

# ПРОЖЕКТОРЫ СВЕТОДИОДНЫЕ ТИПА СДО 06

## Руководство по эксплуатации

### **1 Назначение и область применения**

1.1 Прожекторы светодиодные типа СДО 06 товарного знака IEK (далее – прожекторы) предназначены для работы в сетях переменного тока напряжением 230 В частоты 50 Гц.

1.2 По требованиям безопасности прожекторы соответствуют техническому регламенту Таможенного союза ТР ТС 004/2011. По требованиям электромагнитной совместимости прожекторы соответствуют техническому регламенту Таможенного союза ТР ТС 020/2011. По требованиям ограничения применения опасных веществ прожекторы соответствуют Техническому регламенту Евразийского экономического союза ТР ЕАЭС 037/2016.

1.3 Прожекторы СДО 06-20Д, СДО 06-30Д, СДО 06-50Д оснащены инфракрасным датчиком движения. Датчик автоматически включает и отключает прожектор в заданном интервале времени в зависимости от наличия движущихся объектов в зоне обнаружения датчика и заданного уровня освещённости.

1.4 Прожекторы с датчиками движения применяются для наружного освещения пространства под навесами, козырьками подъездов, на террасах и верандах, а также для внутреннего освещения бытовых, общественных и производственных помещений с повышенной влажностью.

Прожекторы без датчика движения применяются для декоративной и фасадной подсветки зданий, подсветки рекламных конструкций, памятников, колонн, деревьев, открытых пространств и объектов, спортивных сооружений, а также промышленных зон. Подходят как для внутреннего, так и для наружного применения.

### **2 Основные размеры и технические характеристики**

2.1 Основные технические параметры прожекторов приведены в таблицах 1 и 2.

2.2 Габаритные и установочные размеры прожекторов приведены на рисунках 1 и 2.

Таблица 1

Параметр	СДО 06-10	СДО 06-20	СДО 06-30	СДО 06-50
Номинальное напряжение, В-	230			
Диапазон рабочих напряжений, В-	200–240			
Частота сети, Гц	50			
Номинальная мощность, Вт	10	20	30	50
Цветовая температура, К	4000			
	6500			
Источник света (незаменяемый)	SMD2835			
Световой поток, лм	800	1600	2400	4000
Угол рассеивания, град.	120			
Индекс цветопередачи, Ra, не менее	70			
Коэффициент мощности, не менее	0,9			
Класс энергопотребления	А			
Тип кривой силы света по ГОСТ Р 54350	Д			
Степень защиты по ГОСТ 14254 (IEC 60529)	IP65			
Класс защиты по ГОСТ IEC 60598-1	I			
Минимальное расстояние до освещаемого объекта, м	1			
Диапазон рабочих температур, °С	от минус 45 до плюс 50			
Максимальная влажность воздуха при 25 °С, %	98			
Срок службы, часов	50000			
Материал корпуса	алюминиевый сплав			
Материал рассеивателя	стекло			
Цвет корпуса	белый/чёрный			
Масса, кг	0,17	0,20	0,24	0,56

Продолжение таблицы 1

Параметр	СДО 06-70	СДО 06-100	СДО 06-150	СДО 06-200
Номинальное напряжение, В-	230			
Диапазон рабочих напряжений, В-	200–240			
Частота сети, Гц	50			
Номинальная мощность, Вт	70	100	150	200
Цветовая температура, К	6500			
Источник света	SMD2835			
Световой поток, лм	5600	8000	12000	16000
Угол рассеивания, град.	120			

Продолжение таблицы 1

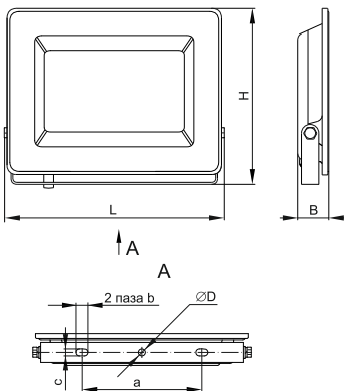
Параметр	СДО 06-70	СДО 06-100	СДО 06-150	СДО 06-200
Индекс цветопередачи, Ra, не менее	70			
Коэффициент мощности, не менее	0,9			
Класс энергопотребления	А			
Тип кривой силы света по ГОСТ Р 54350	Д			
Степень защиты по ГОСТ 14254 (IEC 60529)	IP65			
Класс защиты по ГОСТ IEC 60598-1	I			
Минимальное расстояние до освещаемого объекта, м	1			
Диапазон рабочих температур, °С	от минус 45 до плюс 50			
Максимальная влажность воздуха при 25 °С, %	98			
Срок службы, часов	50000			
Материал корпуса	алюминиевый сплав			
Материал рассеивателя	стекло			
Цвет корпуса	чёрный			
Масса, кг	0,67	0,87	2,15	2,97

Таблица 2

Параметр	СДО 06-20Д	СДО 06-30Д	СДО 06-50Д
Номинальное напряжение, В-	230		
Диапазон рабочих напряжений, В-	200–240		
Частота сети, Гц	50		
Номинальная мощность, Вт	20	30	50
Цветовая температура, К	6500		
Источник света	SMD2835		
Количество светодиодов, шт.	26	45	60
Световой поток, лм	1600	2400	4000
Угол рассеивания, град.	120		
Индекс цветопередачи, Ra, не менее	70		
Коэффициент мощности, не менее	0,9		
Класс энергопотребления	А		
Тип кривой силы света по ГОСТ Р 54350	Д		
Степень защиты по ГОСТ 14254 (IEC 60529)	IP54		
Класс защиты по ГОСТ IEC 60598-1	I		
Угол обзора датчика в горизонтальной плоскости, градусов	120		

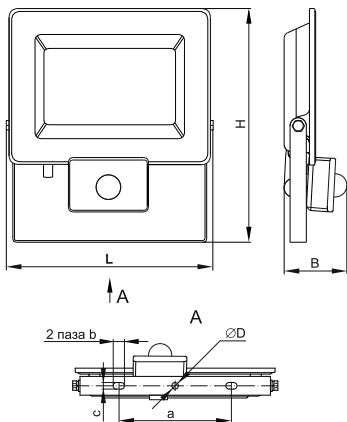
## Продолжение таблицы 2

Параметр			СДО 06-20Д	СДО 06-30Д	СДО 06-50Д
Максимальная дальность обнаружения, м			10		
Регуляторы настройки параметров датчика	выдержки времени включения "TIME"	min, с	10±3		
		max, с	420±120		
	порога срабатывания в зависимости от уровня освещенности "LUX", лк		от 3 до 2000		
порога чувствительности к инфракрасному излучению "SENS", м		3–10			
Потребляемая мощность датчика во включённом состоянии, не более, Вт			0,7		
Минимальное расстояние до освещаемого объекта, м			1		
Диапазон рабочих температур, °С			от минус 20 до плюс 40		
Максимальная влажность воздуха при 25 °С, %			98		
Срок службы, часов			50000		
Материал корпуса			алюминиевый сплав		
Материал рассеивателя			стекло		
Цвет корпуса			чёрный		
Масса, кг			0,27	0,30	0,65



Прожектор	Размеры, мм						
	H	L	B	a	D	b	c
СДО 06-10	89	98	26	52	7	12	7
СДО 06-20	94,5	107,5	25,5	52			
СДО 06-30	106	127	26	80	120		
СДО 06-50	151	182	29	120			
СДО 06-70	175	209	25,5		200		
СДО 06-100	194	233	26,5				
СДО 06-150	283	355	28				
СДО 06-200	330	420					

Рисунок 1



Прожектор	Размеры, мм						
	H	L	B	a	D	b	c
СДО 06-20Д	156	130	46	52	7	12	7
СДО 06-30Д	163	128,5	50	80			
СДО 06-50Д	208	183,5	46	120			

Рисунок 2

### 3 Комплектность

3.1 В комплект поставки входит:

- прожектор – 1 шт.;
- этикетка – 1 экз.

### 4 Указания по эксплуатации и монтажу

4.1 Эксплуатацию производить в соответствии с «Правилами технической эксплуатации электроустановок потребителей».

4.2 Монтаж прожекторов производить путём крепления скобы прожектора на монтажную поверхность при помощи двух крепёжных элементов (анкеры, болты или шпильки с гайками, плоскими и пружинными шайбами). Крепежные элементы в комплект поставки прожектора не входят.

4.3 Монтаж прожекторов с датчиком движения осуществлять на опорную поверхность на высоте от 1,8 до 2,5 м.

При выборе места установки необходимо учитывать, что наибольшую чувствительность датчик движения имеет, когда движущийся объект перемещается перпендикулярно лучам зоны обнаружения (рисунок 3а).

Если объект приближается по оси фронтального захвата (рисунок 3б), то его обнаружение произойдёт несколько позже.

Наибольшая чувствительность

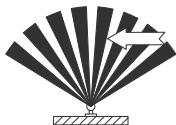


Рисунок 3а

Наименьшая чувствительность



Рисунок 3б

4.4 Подключение прожекторов к сети 230 В~ производить с использованием кабельной муфты или монтажной коробки со степенью защиты не менее IP65 (в комплект не входят). Концы сетевого кабеля, выведенного из прожектора, подключить согласно цветовой маркировке:

- L (коричневый провод) – подключение фазы;
- N (синий провод) – подключение нейтрали;
- $\perp$  (жёлто-зелёный провод) – подключение защитного проводника РЕ.

4.5 Тестирование датчика движения:

- отключить напряжение сети питания;
- регулятор порога срабатывания в зависимости от уровня освещённости «LUX» (☾ → \*) установить в положение максимальной освещённости (позиция \*). Регулятор выдержки времени включения «TIME» установить в положение минимального времени срабатывания (позиция «-»);

- подать на датчик напряжение питания, при этом включение прожектора произойдет не сразу, а после выхода датчика на рабочий режим в течение 30 секунд. При отсутствии движения в зоне охвата датчика произойдёт отключение прожектора;

- ввести в зону охвата датчика движущийся объект, произойдёт включение прожектора. После прекращения движения объекта в зоне охвата датчика произойдёт отключение прожектора по истечении времени, заданного регулятором «TIME»;

- регулятор порога срабатывания в зависимости от уровня освещённости «LUX» (☾ → \*) выставить на минимальную освещённость (позиция ☾).

При освещённости выше 10 лк (сумерки) не должно произойти включение прожектора;

– закрыть линзу датчика светонепроницаемым предметом, при этом должно произойти включение прожектора. При отсутствии движения в зоне охвата датчика произойдёт отключение прожектора по истечении времени, заданного регулятором «TIME».

#### 4.6 Настройка параметров датчика движения:

1) Установку выдержки времени включения датчика осуществлять регулятором «TIME», позволяющим установить время нахождения во включённом состоянии датчика после срабатывания.

2) Установку порога срабатывания в зависимости от уровня освещённости осуществлять регулятором «LUX» (☾ → ✱). Вращением регулятора можно установить порог срабатывания датчика в зависимости от уровня освещённости окружающей среды как при солнечном свете (позиция ✱), так и при минимальной освещённости (позиция ☾).

3) Установку порога чувствительности к инфракрасному излучению объекта осуществлять регулятором «SENS». Вращением регулятора можно установить порог чувствительности датчика в зависимости от размера объекта и дальности его обнаружения – 2–6 метров.

Зона обзора датчика регулируется путём наклона датчика регулятором положения по вертикали и горизонтали на угол 120°.

Все параметры настроек датчика выбираются опытным путём.

4.7 При температуре окружающей среды выше 24 °С датчик может сработать с задержкой из-за небольшой разницы температур между объектом обнаружения и окружающей средой, а дальность обнаружения объекта может уменьшиться.

4.8 Факторы, которые могут вызвать ошибочное включение прожектора:

- близко расположенные приборы с вращающимися лопастями;
- проезжающие автомобили (тепло от двигателей);
- деревья и кустарники, меняющие температуру воздушного потока под порывом ветра;
- электромагнитные помехи от грозы или статические предгрозовые разряды.

4.9 Регулировку угла наклона прожекторов осуществлять двумя винтами осевого крепления на корпусе. После регулировки угла наклона прожектора винты должны быть затянуты.

## **5 Требования безопасности**

### **ЗАПРЕЩАЕТСЯ!**

- ПОДКЛЮЧАТЬ ПРОЖЕКТОР К НЕИСПРАВНОЙ ЭЛЕКТРОПРОВОДКЕ;
- УСТАНОВЛИВАТЬ ПРОЖЕКТОР НА ПОВЕРХНОСТИ ИЗ ВОСПЛАМЕНЯЕМЫХ И ЛЕГКОВОСПЛАМЕНЯЕМЫХ МАТЕРИАЛОВ, НАПРИМЕР, ТАКИХ КАК ДРЕВЕСНЫЙ ШПОН И МАТЕРИАЛЫ НА ОСНОВЕ ДЕРЕВА ТОЛЩИНОЙ МЕНЕЕ 2 ММ;

- ЭКСПЛУАТИРОВАТЬ ПРОЖЕКТОР С РАЗБИТЫМ И ТРЕСНУВШИМ ЗАЩИТНЫМ СТЕКЛОМ И ДРУГИМИ МЕХАНИЧЕСКИМИ ПОВРЕЖДЕНИЯМИ.

**ВНИМАНИЕ!** РАБОТЫ, СВЯЗАННЫЕ С МОНТАЖОМ, ПОДКЛЮЧЕНИЕМ И ОБСЛУЖИВАНИЕМ ПРОЖЕКТОРА, НЕОБХОДИМО ПРОВОДИТЬ ПРИ ОТКЛЮЧЁННОМ НАПРЯЖЕНИИ СЕТИ ПИТАНИЯ.

**ВНИМАНИЕ!** ПРОЖЕКТОР НАГРЕВАЕТСЯ В ПРОЦЕССЕ РАБОТЫ. НЕ ПРИТРАГИВАТЬСЯ К КОРПУСУ И ЗАЩИТНОМУ СТЕКЛУ ДО ИХ ОХЛАЖДЕНИЯ.

5.1 К работе с прожекторами допускаются лица, имеющие группу допуска по электробезопасности не ниже III.

5.2 Прожекторы разрешается эксплуатировать только при подключённом защитном заземлении. Регулярно проверяйте электрические соединения и целостность проводки.

5.3 При эксплуатации необходимо располагать прожектор вдали от химически активной среды, горючих и легковоспламеняющихся предметов.

5.4 Прожектор ремонту не подлежит. При возникновении неисправности прожектор утилизировать.

5.5 При обнаружении неисправности в период действия гарантийных обязательств обращаться к продавцу или организации, указанные в 9.2.

5.6 Прожектор должен быть заменен при достижении источником света конца его срока службы. Отработавший срок службы прожектор утилизировать.

## **6 Обслуживание**

6.1 В процессе эксплуатации не реже одного раза в год проводить профилактический осмотр и чистку прожектора.

Удаление загрязнений с поверхности изделия следует проводить слегка влажной тканью. Загрязнение корпуса значительно снижает его теплоотдачу и может привести к перегреву изделия и выходу его из строя.



## **7 Условия транспортирования и хранения**

7.1 Транспортирование прожекторов осуществляется любым видом крытого транспорта, обеспечивающим предохранение упакованных изделий от механических повреждений, при температуре от минус 45 до плюс 50 °С.

7.2 Хранение прожекторов осуществляется в упаковке изготовителя в закрытых помещениях с естественной вентиляцией при температуре окружающей среды от минус 45 до плюс 50 °С и относительной влажности 98 % при плюс 25 °С.

7.3 При хранении на стеллажах или полках прожекторы (только в потребительской таре) должны быть сложены не более чем в пять рядов по высоте.

## **8 Утилизация**

8.1 Утилизацию производить путем передачи изделия в специализированное предприятие для переработки вторичного сырья в соответствии с требованиями законодательства на территории реализации.

## **9 Гарантийные обязательства**

9.1 Гарантийный срок эксплуатации прожекторов – 2 года со дня продажи при условии соблюдения потребителем правил эксплуатации, транспортирования и хранения.

9.2 В период гарантийных обязательств и при возникновении претензий обращаться к продавцу или в организацию:

### **Российская Федерация**

#### **ООО «ИЭК ХОЛДИНГ»**

142100, Московская область,  
г. Подольск, Проспект Ленина,  
дом 107/49, офис 457  
Тел./факс: +7 (495) 542-22-27  
info@iek.ru  
www.iek.ru

### **МОНГОЛИЯ**

#### **«ИЭК Монголия» КОО**

Улан-Батор, 20-й участок  
Баянголского района, Западная  
зона промышленного района  
16100, Московская улица, 9  
Тел.: +976 7015-28-28  
Факс: +976 7016-28-28  
info@iek.mn  
www.iek.mn

**Республика Молдова  
«ИЭК ТРЭЙД» О.О.О.**

MD-2044, город Кишинев,  
ул. Мария Дрэган, 21  
Тел.: +373 (22) 479-065, 479-066  
Факс: +373 (22) 479-067  
info@iek.md; infomd@md.iek.ru  
www.iek.md

**УКРАИНА****ООО «ТОРГОВЫЙ ДОМ  
УКРЭЛЕКТРОКОМПЛЕКТ»**

08132, Киевская область,  
Киево-Святошинский район,  
г. Вишневое, ул. Киевская, 6В  
Тел.: +38 (044) 536-99-00  
info@iek.com.ua  
www.iek.ua

**Страны Азии****Республика Казахстан  
ТОО «ТД ИЭК. КАЗ»**

040916, Алматинская область,  
Карасайский район, с. Иргели,  
мкр. Акжол, 71А  
Тел.: +7 (727) 237-92-49, 237-92-50  
infokz@iek.ru  
www.iek.kz

**Страны Евросоюза  
Латвийская Республика**

**ООО «ИЭК Балтия»**  
LV-1005, г. Рига, ул. Ранкас, 11  
Тел.: +371 2934-60-30  
iek-baltija@inbox.lv  
www.iek.ru

**Республика Беларусь  
ООО «ИЭК ХОЛДИНГ»**

(Представительство  
в Республике Беларусь)  
220025, г. Минск,  
ул. Шафарнянская, д. 11, пом. 62  
Тел.: +375 (17) 286-36-29  
iek.by@iek.ru  
www.iek.ru

