

**СНЕГОУБОРЩИК БЕНЗИНОВЫЙ**

**DAST 6060 / DAST 6560 / DAST 7565**



## ОГЛАВЛЕНИЕ

---

Предисловие	2
Технические характеристики	2
Общий вид изделия	3
Описание изделия	4
Комплектность	5
Информация по безопасности	6
Описание символов	8
Сборка изделия	8
Работа с устройством	11
Техническое обслуживание	15
Утилизация устройства	22
Поиск неисправностей	22
Гарантия	24

Производитель оставляет за собой право на внесение изменений в конструкцию, дизайн и комплектацию изделий.

Изображения в инструкции могут отличаться от реальных узлов и надписей на изделии.

**Адреса сервисных центров по обслуживанию  
силовой техники DAEWOO Вы можете найти на сайте  
[WWW.DAEWOO-POWER.RU](http://WWW.DAEWOO-POWER.RU)**



EAC — Соответствует всем требуемым Техническим регламентам Таможенного союза ЕврАзЭС.

## Благодарим Вас за приобретение снегоборщика **DAEWOO**

В данном руководстве содержится описание техники безопасности и процедур по обслуживанию и использованию моделей снегоборщиков DAEWOO.

Все данные в Руководстве пользователя содержат самую свежую информацию, доступную к моменту печати. Просим принять во внимание, что некоторые изменения, внесенные производителем могут быть не отражены в данном руководстве. А также изображения и рисунки могут отличаться от реального изделия. При возникновении проблем используйте полезную информацию, расположенную в конце руководства.

Перед началом работы со снегоборщиком необходимо внимательно прочитать руководство пользователя. Это поможет избежать возможных травм и повреждения оборудования.

### ТЕХНИЧЕСКИЕ ХАРАКТЕРИСТИКИ

	DAST 6060	DAST 6560	DAST 7565
Бензиновый двигатель	4-х тактный	4-х тактный	4-х тактный
Мощность, л. с.	6,0	6,5	7,5
Объем двигателя, см <sup>3</sup>	196	205	221
Обороты двигателя, об/мин.	3600	3600	3600
Емкость картера, л	0,6	0,6	0,6
Стартер	ручн.	ручн.	ручн./элек.
Фара	—	—	•
Расширители ковша	—	•	•
Ширина уборки снега, мм	560	590 с расш.	650 с расш.
Высота уборки снега, мм	410	530	530
Максимальная дальность выброса снега до, м	10	12	12
Количество скоростей	4/1	4/1	4/1
Емкость бака, л	3,6	3,6	3,8
Диаметр колес, см	33	35	35
Ширина колес, см	10	11	11
Колеса	13x4.1-6	14x4.60-6	14x4.60-6
Вес нетто, кг	54	59	64

Рекомендуемое масло: SAE 10-W30

## ОБЩИЙ ВИД ИЗДЕЛИЯ

DAST 6060

DAST 6560 / 7565

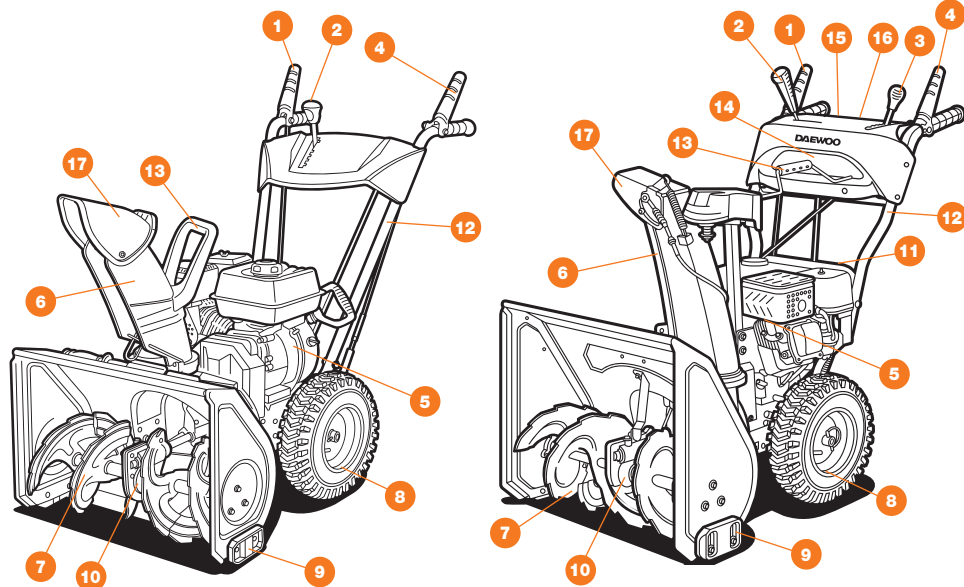


Рис. 1

1. Рукоятка включения вращения шнеков
2. Рычаг выбора скорости движения
3. Рычаг регулировки дальности выброса
4. Рукоятка включения привода на колеса
5. Бензиновый двигатель Daewoo
6. Желоб выброса снега
7. Шнеки
8. Колеса
9. Направляющие лыжи

10. Редуктор вращения шнеков
11. Нижняя часть рукоятки
12. Верхняя часть рукоятки
13. Рукоятка регулировки направления выброса
14. LED фара (7565)
15. Кнопка включения фары (7565)
16. Запасные штифты
17. Дефлектор выброса

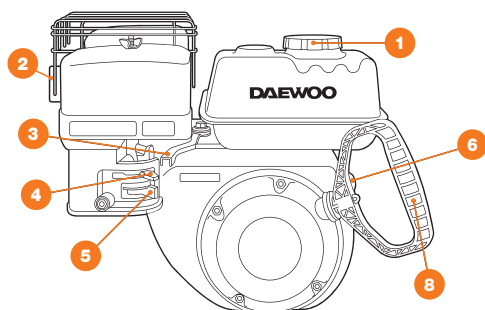
**МОТОР (для DAST 6060, 6560)**

Рис. 2

1. Крышка топливного бака
2. Насос подкачки топлива
3. Регулировка оборотов двигателя
4. Воздушная заслонка (CHOKE-RUN)

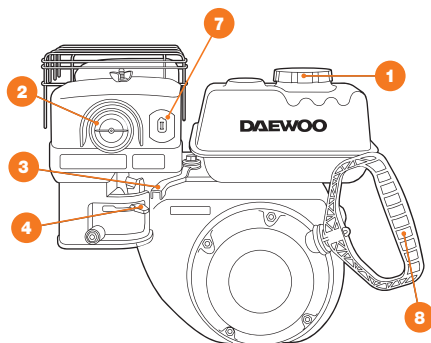
**МОТОР (для DAST 7565)**

Рис. 3

5. Топливный кран
6. Выключатель двигателя
7. Ключ безопасности выключателя двигателя
8. Рукоятка ручного стартера двигателя

**ОПИСАНИЕ ИЗДЕЛИЯ**

Снегоуборщики DAEWOO оснащены мощными зимними двигателями OHV последнего поколения.

**Двигатели DAEWOO имеют следующие особенности:**

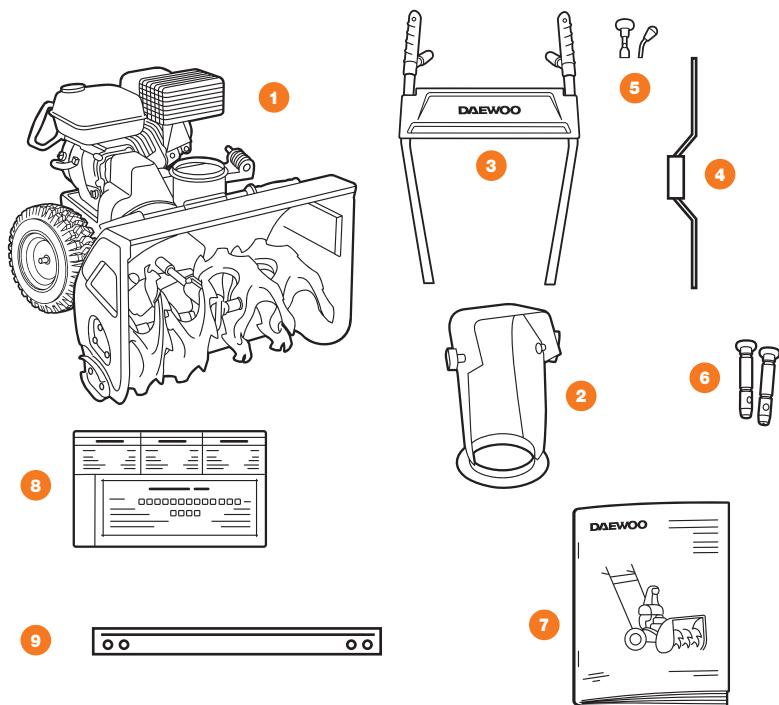
- Высокая мощность и малый вес двигателя.
- Облегченный запуск до  $-30^{\circ}\text{C}$
- Увеличенный моторный ресурс более 2000 моточасов.
- Сниженный уровень шума по сравнению с аналогичными моторами.
- Низкий расход топлива АИ-92.

**Особенности снегоуборщика DAEWOO:**

- Быстрая система изменения направления выброса снега до  $180^{\circ}$ .
- Дальность выброса от 1 до 12 метров.
- Жесткая рамная конструкция.
- Агрессивные шнеки-ледорубы для любого типа снега.
- Колёса высокой проходимости.
- 5-ступенчатая коробка передач (4 вперед, 1 назад).

## КОМПЛЕКТНОСТЬ

В комплект поставки входит:



1. Корпус снегоуборщика
2. Желоб выброса
3. Панель оператора
4. Рукоятка поворота желоба  
(кроме DAST 6060)
5. Рукоятки управления

6. Запасные штифты – 2 шт.  
(кроме DAST 6060)
7. Руководство пользователя
8. Гарантийный талон
9. Расширители ковша – 2 шт.  
(кроме DAST 6060)

## ИНФОРМАЦИЯ ПО БЕЗОПАСНОСТИ

- Снегоуборочные машины DAEWOO предназначены для очистки от снега проезжей части и пешеходных дорожек.
- Использование снегоуборочной машины не по назначению может привести к травмированию оператора или повреждению снегоуборочной машины и другого имущества.
- Большинство травм или повреждений имущества от снегоуборочной машины может быть предотвращено при соблюдении указаний всех инструкций, приведенных в настоящем «Руководстве» и нанесенных на саму снегоуборочную машину.
- Типичные виды опасностей указаны ниже наряду со способами защиты оператора и окружающих.

### ИЗБЕГАЙТЕ ВРАЩАЮЩЕГОСЯ ШНЕКА

- Шнек снегоуборочной машины может нанести серьезные травмы и даже ампутировать пальцы, руки или ступни ног.
- При работающем двигателе следует находиться в стороне от шнека.
- При необходимости по какой-либо причине убрать снег вокруг снегоуборочной машины всегда следует выключать ее двигатель.
- Если снегоотводящий желоб засорился, то следует остановить двигатель и отсоединить накопник свечи зажигания. Для очистки снегоотводящего желоба следует использовать пластиковую или деревянную лопатку.
- Никогда не засовывайте руку в снегоотводящий желоб при работающем двигателе, это может привести к серьезной травме.

### ОЧИСТИТЕ МЕСТО РАБОТЫ

- Снегоуборочная машина может отбросить камни и другие предметы с силой, достаточной для получения серьезной травмы.
- Перед началом работы со снегоуборочной машиной внимательно осмотрите предназначенную для очистки площадь и очистите ее ото всех предметов, которые могут представлять опасность.
- Никогда не применяйте снегоуборочную машину для уборки снега с гравийной дорожки, так как может произойти подбор и выброс камней. Это может нанести травму окружающим.

### ПРОВЕРЬТЕ НАЛИЧИЕ ЗАЩИТНЫХ ЭКРАНОВ

- Щитки и экраны предназначены для вашей защиты от отбрасываемых предметов и для предотвращения прикосновения к горячим деталям двигателя и движущимся компонентам.
- При работающем двигателе для безопасности вас и окружающих все щитки и экраны должны находиться на своем месте.
- Направьте снегоотводящий желоб так, чтобы отбрасываемый снег не попадал в оператора, окружающих, окна и другие предметы.
- Не прикасайтесь к снегоотводящему желобу при работающем двигателе.
- Дети и животные должны быть выведены из места проведения работ во избежание получения травм от летящего мусора и контакта со снегоуборочной машиной.

### МЕРЫ ПРЕДОСТОРОЖНОСТИ ПРИ ОБРАЩЕНИИ С ТОПЛИВОМ

- Бензин является легковоспламеняющимся веществом. Пары бензина взрывоопасны.
- После использования снегоуборочной машины дайте двигателю остыть.
- Заправку топливного бака следует производить при неработающем двигателе на открытом воздухе или в хорошо проветриваемых помещениях.



- Запрещается заполнять топливный бак выше отметки максимум.
- Запрещается курить в непосредственной близости от топлива, а также приближаться к топливу с источниками пламени или искр.
- Храните бензин исключительно в специально предназначенных для этого емкостях.
- Выключайте двигатель снегоуборочной машины, если она не используется.
- Если вам нужно по каким-либо причинам отойти от снегоуборочной машины, даже для проверки пространства перед ней, всегда выключайте двигатель.

### **РАБОТА НА УКЛОНАХ**

- Будьте осторожны при смене направления движения снегоуборочной машины во время работы на склоне, это может привести к опрокидыванию.
- Не применяйте снегоуборочную машину для чистки крыш.
- Снегоуборочная машина может перевернуться на крутом склоне, если оставить ее без присмотра, что может привести к травмированию оператора или окружающих. Запрещается эксплуатировать снегоуборочную машину на уклонах более 20°.

### **УСЛОВИЯ ЭКСПЛУАТАЦИИ**

- Не работайте со снегоуборочной машиной при плохой видимости. В условиях плохой видимости существует повышенная вероятность удара о препятствие или травмирования.
- Направьте снегоотводящий желоб так, чтобы отбрасываемый снег не попадал в окружающих или автомобили. Не прикасайтесь к снегоотводящему ужению при работающем двигателе.

### **РАБОТА ВБЛИЗИ ДОРОГ**

- При работе вблизи дорог и подъездных дорожек внимательно наблюдайте за движением транспортных средств. Запрещается эксплуатация снегоуборочной машины на дорогах общего пользования.

### **ОБЯЗАННОСТИ ОПЕРАТОРА**

- Знать способы быстрой остановки двигателя снегоуборочной машины в экстренных случаях. Изучите назначение и использование всех органов управления снегоуборочной машины.
- Не допускайте к управлению снегоуборочной машиной лиц, не ознакомленных с инструкцией по эксплуатации.
- Не допускайте детей к работе со снегоуборочной машиной.
- Если при работе снегоуборочной машины перед ней неожиданно появляются люди или животные, немедленно отпустите рукоятку включения привода шнека и привода, чтобы остановить снегоуборочную машину и избежать травмирования вращающимся шнеком.
- При работе со снегоуборочной машиной крепко держите рукоятку и идите, но не бегите.
- Носите подходящую зимнюю обувь, предотвращающую скольжение.

### **ТЕХОБСЛУЖИВАНИЕ И РЕМОНТ**

- Перед проведением любых работ на устройстве отсоединяйте штекер провода свечи зажигания.
- Выполняйте только те работы по техобслуживанию, которые описаны в инструкции по эксплуатации.
- Для того чтобы устройство работало надежно, затягивайте все гайки, болты и винты до упора.
- Из соображений безопасности своевременно заменяйте изношенные или поврежденные детали.

## ОПИСАНИЕ СИМВОЛОВ



Опасно! Вращающиеся механизмы.



Внимательно прочитайте инструкцию перед эксплуатацией.



Не подносить ноги к вращающимся шнекам.



Не подносить руки к вращающимся частям снегоуборщика.



Опасность попадания отбрасываемых элементов в человека.



Соблюдайте дистанцию при работе.



При работе носите защитные очки.



При работе носите наушники.



Внимание! Вращающиеся шнеки.

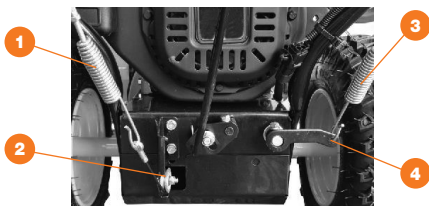


Опасность повреждения частей тела от вращающихся механизмов.

## СБОРКА ИЗДЕЛИЯ

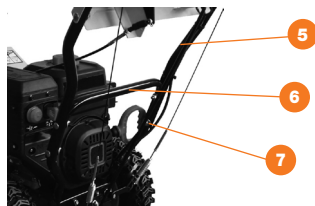
### 1. Соединение тросиков привода

- Зацепите левый тросик привода на колеса 1 в специальном кронштейне 2 в нижней части снегоуборщика.
- Зацепите правый тросик привода на шнеки 3 в специальном кронштейне 4 в правой нижней части снегоуборщика.



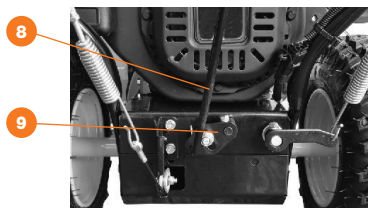
### 2. Установка панели оператора

- Закрепите панель оператора 5 к нижней части рукоятки 6 с помощью четырех болтов 7.



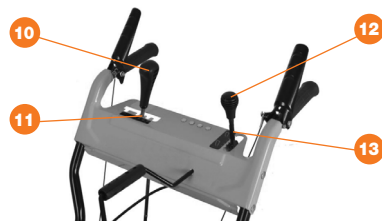
### 3. Установка штанги рычага выбора передач

- Подсоедините штангу рычага выбора передач 8 к кронштейну привода 9 в нижней части снегоуборщика и зашплинтуйте ее.



### 4. Установка рукояток управления

- Закрепите рукоятку выбора передач 10 к штанге управления передачами 11.
- Закрепите рукоятку управления дальностью выброса 12 к рычагу управления выбросом 13.

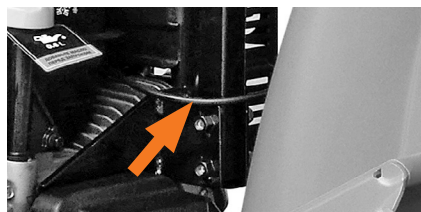


### 5. Установка желоба выброса

- Установите желоб 14 в специальное отверстие 15 на снегоуборщике в крайнее правое положение.
- Закрепите поддерживающую штангу 16 к специальному кронштейну 17 на корпусе снегоуборщика с помощью 2-х болтов 5.



- Протяните трос регулировки желоба выброса между двигателем и глушителем обязательно справа от штанги держателя механизма регулировки, как показано на рисунке.

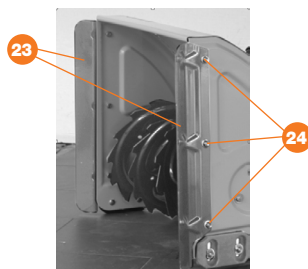


- Вставьте конец А рукоятки поворота желоба 19 в специальное отверстие 7 на панели оператора.
- Соедините конец В рукоятки поворота с кронштейном 20 на желобе, зафиксируйте с помощью болтов.
- Соедините тросик регулировки дальности выброса 21 с рукояткой управления 22 на панели оператора.



## 6. Установка расширителей ковша

- Закрепите расширители ковша 23 с двух сторон с помощью 3-х болтов 24 каждый.



## 7. Заправка топливом

- Двигатель снегоуборочной машины предназначен для работы на неэтилированном бензине с октановым числом не менее 90, предпочтение АИ 92.
- Заправку топливного бака следует производить только при неработающем двигателе на открытом воздухе или в хорошо проветриваемых помещениях.
- Если двигатель перед этим работал, то перед заправкой топливом дайте ему остыть.
- Не заправляйте топливный бак в помещениях, где существует опасность скопления и воспламенения паров бензина.
- Допускается использование регулярного неэтилированного бензина, содержащего не более 10% этанола или 5% метанола по объему. Кроме того, метанол должен содержать совместные растворители и ингибиторы коррозии.
- Использование топлива с большим, чем указано выше, содержанием этанола или метанола может стать причиной ухудшения запуска и/или ухудшения характеристик двигателя.
- Также такое топливо может повредить металлические, резиновые и пластиковые детали топливной системы. Повреждение двигателя или ухудшение его характеристик в результате использования топлива с большим, чем указано выше, содержанием этанола или метанола не покрывается гарантией.
- Если вы редко пользуетесь снегоуборочной машиной или перерывы в ее использовании являются длительными, пожалуйста, обратитесь к главе «хранение» для получения дополнительной информации об ухудшении качества топлива.

### ВНИМАНИЕ

Бензин является легковоспламеняемой и взрывоопасной жидкостью. Работая с топливом, вы можете получить тяжелые ожоги и травмы.

- Остановите двигатель. Выполняйте все операции с топливом вдали от источников тепла, искр и открытого пламени.
- Все работы с топливом следует проводить на открытом воздухе.
- Немедленно вытирайте брызги или пролитое топливо.

### ВНИМАНИЕ

Запрещается использовать загрязненный бензин или смесь бензина с маслом. Не допускайте попадания в топливный бак грязи, пыли или воды.

- Откройте крышку топливной заливной горловины (рис. 2 поз. 1).
- Добавьте топливо до полного бака, плотно закройте крышку топливной заливной горловины.

## МОТОРНОЕ МАСЛО

- Двигатель снегоуборщика поставляется без масла в картере двигателя.
- Обязательно залейте масло перед запуском двигателя. Использование двигателя без масла приведет к моментальной поломке двигателя.
- Откройте крышку масляной горловины со щупом и протрите щуп чистой тряпкой.
- Медленно залейте масло в горловину. ВАЖНО! Не допускайте превышения уровня масла!

## РАБОТА С УСТРОЙСТВОМ

### ПОДГОТОВКА К РАБОТЕ

Перед началом работы внимательно изучите устройство всех рычагов и элементов.

### ОПИСАНИЕ ОСНОВНЫХ ЭЛЕМЕНТОВ

**Рукоятка включения привода** расположена на левой ручке. Нажмите рукоятку привода для включения привода колеса. Отпустите для остановки. Всегда отпускайте рукоятку привода перед переключением скоростей.

**Рукоятка включения шнека.** Рукоятка шнека расположена на правой ручке. Нажмите рукоятку шнека для включения шнека. Отпустите для прекращения выбрасывания снега.

**Направляющие лыжи.** Пространство между лезвием скребка и землей может быть отрегулировано путем регулировки направляющих лыж.

**Рычаг переключения скоростей.** Рычаг переключения скоростей предназначен для выбора оптимальной скорости движения вперед при уборке снега или выбора скорости назад для маневрирования.

**Вперед.** Снегоуборщик имеет 4 скорости вперед. Убирать снег рекомендуется на самой медленной скорости. Всегда отпускайте регулятор привода перед переключением скоростей.

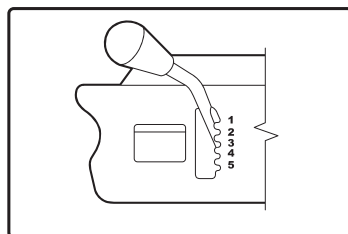
**Назад.** Снегоуборщик имеет 1 скорость заднего хода. Всегда отпускайте рукоятку привода перед переключением скоростей.

### Регулировка дальности выброса (DAST 6560 / 7565)

Регулировка дальности выброса расположена слева на панели управления.

Для регулировки перемещайте рукоятку между положениями 1-5, выбрав оптимальный угол.

Для DAST 6060 для регулировки дальности выброса необходимо вручную изменить положение дефлектора трубы выброса снега.



### ЗАПУСК ДВИГАТЕЛЯ ДЛЯ DAST 6060, 6560

- Откройте кран подачи топлива (рис. 2 поз. 5) поворотом вправо.
- Установите рычаг регулировки оборотов двигателя (рис. 2 поз. 3) в крайнее левое положение.
- Установите выключатель (рис. 2 поз. 6) в положение «ON».
- Передвиньте воздушную заслонку (рис. 2 поз. 4) в положение «CHOKE» на холодном двигателе.
- Установите рычаг регулировки положения воздушной заслонки (рис. 2 поз. 4) в крайнее левое положение «ЗАКР» на холодном двигателе.

- При запуске прогретого двигателя вы можете оставить рычаг регулировки положения воздушной заслонки в крайнем правом положении «ОТКР».
- Подкачайте топливо, нажав на насос подкачки топлива (рис. 2 поз. 2) 3-5 раза.
- В случае, если двигатель прогрет, нажмите на насос всего 1-2 раз.
- При очень низкой температуре и при отсутствии запуска повторите процедуру подкачки топлива (до 3-х раз).
- Заведите двигатель, используя ручной стартер.
  - Медленно потяните рукоятку ручного стартера до тех пор, пока не почувствуете повышенное сопротивление шнура. Медленно отпустите шнур. Дерните за рукоятку ручного стартера на полный взмах руки. Не отпускайте резко рукоятку обратно, плавно возвращайте ее в первоначальное положение.
  - Повторяйте эти действия для окончательного запуска двигателя.
- После запуска двигателя, передвиньте рычаг регулировки положения воздушной заслонки после примерно 1 минуты работы при температуре ниже -5 градусов цельсия или после примерно 30 секунд при температуре выше -5 градусов цельсия в крайнее правое положение «ОТКР».

## ОСТАНОВКА ДВИГАТЕЛЯ

Двигатель должен поработать 30 секунд на холостых оборотах перед его остановкой.

- Установите выключатель (рис. 2 поз. 6) в положение «OFF».
- Закройте топливный кран (рис. 2 поз. 5)
- Удалите избыточную влагу с двигателя.

**!!! Будьте аккуратны. Корпус глушителя горячий.**

## ЗАПУСК ДВИГАТЕЛЯ ДЛЯ DAST 7565

- Установите рычаг регулировки оборотов двигателя (рис. 3 поз. 3) в крайнее левое положение (на максимальные обороты).
- Вставьте ключ зажигания (рис. 3 поз. 7) в гнездо.
- Установите рычаг регулировки положения воздушной заслонки (рис. 3 поз. 4) в крайнее левое положение «ЗАКР» на холодном двигателе.
 

При запуске прогретого двигателя вы можете оставить рычаг регулировки положения воздушной заслонки в крайнем правом положении «ОТКР».
- Подкачайте топливо, нажав на насос подкачки топлива (рис. 3 поз. 2) 3-5 раза.
 

В случае, если двигатель прогрет, нажмите на насос всего 1-2 раз.

При очень низкой температуре и при отсутствии запуска повторите процедуру подкачки топлива (до 3-х раз).
- Заведите двигатель, используя ручной или электрический стартер.

### **Запуск при помощи электрического стартера:**

- Вставьте вилку электрического стартера в розетку напряжением 220В и частотой тока 50Гц.
- Нажмите кнопку запуска на корпусе электрического стартера и удерживайте ее до момента запуска двигателя, но не более 5-ти секунд.
- В случае необходимости, запуск двигателя нажатием кнопки стартера нужно повторить до момента запуска двигателя.

### **Запуск при помощи ручного стартера:**

- Медленно потяните рукоятку ручного стартера до тех пор, пока не почувствуете повышенное сопротивление шнура. Медленно отпустите шнур. Дерните за рукоятку ручного стартера на полный взмах руки. Не отпускайте резко рукоятку обратно, плавно возвращайте ее в первоначальное положение.

- Повторяйте эти действия для окончательного запуска двигателя.
- После запуска двигателя, передвиньте рычаг регулировки положения воздушной заслонки после примерно 1 минуты работы при температуре ниже -5 градусов цельсия или после примерно 30 секунд при температуре выше -5 градусов цельсия в крайнее правое положение «ОТКР».

## ОСТАНОВКА ДВИГАТЕЛЯ

Двигатель должен поработать 30 секунд на холостых оборотах перед его остановкой.

- Удалите ключ зажигания из гнезда
- Удалите избыточную влагу с двигателя

**!!! Будьте аккуратны. Корпус глушителя горячий.**

## ИСПОЛЬЗОВАНИЕ СНЕГОУБОРОЧНОЙ МАШИНЫ

- Передвиньте рычаг регулировки оборотов (рис. 2 поз. 3) в крайнее левое положение на максимальные обороты.
- Поверните желоб для выброса снега в требуемое направление, в сторону от посторонних лиц и/или строений используя рычаг поворота желоба. Убедитесь в отсутствии посторонних лиц или препятствий перед снегоуборщиком.
- Установите требуемую рабочую скорость на панели управления. Перемещая рычаг переключения, установите рычаг переключения в одно из четырех положений ВПЕРЕД или в положение НАЗАД.
- Выберите скорость в соответствии с высотой снежного покрова.

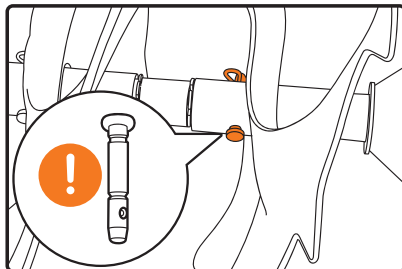
### ВНИМАНИЕ

**Выбирайте медленные скорости для уборки влажного слежавшегося снега и высокую скорость для уборки легкого снега.**

- Нажмите на рычаг управления приводом шнека, и шнеки начнут вращаться. Отпустите его, и шнеки остановятся (рис. 1 поз. 1).

### ВНИМАНИЕ

**Шнек крепится на валу при помощи штифтов безопасности. Они разрушаются при попадании в шнеки твердых предметов или при перегрузке. Используйте только оригинальные штифты.**



- Нажмите рычаг управления (рис. 1 поз. 4) вниз для начала движения - снегоборщик начнет движение. Отпустите его и движение будет остановлено.
- Никогда не переключайте скорости без выключения привода на колеса, переключение скоростей должно производиться только на неподвижно стоящем снегоборщике.

Произведите работу на обрабатываемой территории.

### ВНИМАНИЕ

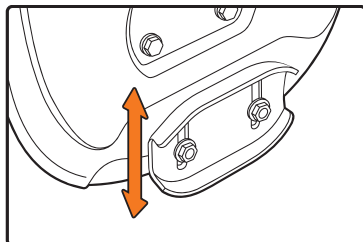
**Если желоб выброса засорится, выключите двигатель и дождитесь полной остановки шнека. Очистите желоб от засора, используя пластиковую / деревянную лопатку.**

## ПРОВЕРКА УПРАВЛЕНИЯ ШНЕКА

- Выполните следующий тест перед первым запуском снегоборщика и при каждом запуске в начале зимнего сезона.
- При отпущенном рычаге включения шнека (в верхнем положении), тросик привода должен иметь небольшое ослабление. Он не должен быть сильно натянут.
- В хорошо вентилируемом месте, запустите двигатель снегоборщика в соответствии с описанной выше инструкцией.
- Находясь в положении оператора (за снегоборщиком) включите шнек, нажав на рукоятку включения привода на шнеки.
- Оставьте шнек в рабочем состоянии примерно на 10 секунд, после чего отпустите рукоятку включения привода на шнеки. Повторите эту процедуру несколько раз.
- При запущенном двигателе и рукоятке включения привода на шнеки, установленной в верхнее положение, перейдите вперед машины.
- Удостоверьтесь, что шнек полностью остановлен и не вращается.
- Если шнек имеет какие-либо признаки вращения, немедленно вернитесь в позицию оператора и отключите двигатель. Дождитесь, пока все движущиеся части полностью остановятся и затем выполните регулировку тросика управления шнеком.
- Запустите двигатель и проверьте правильность включения и отключения шнека.
- Не перетягивайте тросик. Перетягивание тросика может помешать выключению шнека и уменьшить безопасность снегоборщика.

## НАПРАВЛЯЮЩИЕ ЛЫЖИ

- Пространство между лезвием скребка и землей может быть отрегулировано путем перемещения направляющих лыж.
- Для глубокого удаления снега на ровной поверхности, поднимите направляющие лыжи выше на корпусе шнека.
- Если очищаемая поверхность не ровная, используйте среднее или нижнее положение.
- Не эксплуатируйте машину на гравии, поскольку поднятый гравий может привести к повреждению шнека и причинению вреда оператору.
- Для регулировки направляющих лыж открутите четыре фланцевые гайки и болты. Установите лыжи в нужные позиции.
- Следите за тем, чтобы нижняя поверхность лыж была параллельно земле, чтобы избежать ненужного износа. Тщательно затяните гайки и болты.





## ТЕХНИЧЕСКОЕ ОБСЛУЖИВАНИЕ УСТРОЙСТВА

### ТЕХНИКА БЕЗОПАСНОСТИ ПРИ ПРОВЕДЕНИИ ТЕХНИЧЕСКОГО ОБСЛУЖИВАНИЯ

Ниже приводятся некоторые наиболее важные предупреждения, относящиеся к безопасности. Невозможно предостеречь от всех возможных опасностей, которые могут возникнуть во время проведения технического обслуживания. Только вы сами можете решить, выполнять или не выполнять ту или иную операцию.

#### ВНИМАНИЕ

**Невозможность правильно и безопасно выполнить все указания по техническому обслуживанию может стать причиной серьезной травмы или гибели. Всегда следуйте указаниям и предостережениям данного Руководства.**

### МЕРЫ БЕЗОПАСНОСТИ ПРИ ПРОВЕДЕНИИ ТЕХНИЧЕСКОГО ОБСЛУЖИВАНИЯ

Перед началом любых работ по обслуживанию или ремонту убедитесь, что двигатель остановлен. Это поможет избежать нескольких возможных рисков:

- Окись углерода, которая содержится в отработавших газах двигателя, обладает высокой токсичностью. Не эксплуатируйте снегоуборочную машину внутри помещений и вблизи открытых дверей или окон.
- Ожоги от контакта с горячими деталями. Перед началом работ дайте двигателю и системе выпуска остыть.
- Травмы, вызванные контактом с движущимися частями. Не запускайте двигатель, если это не требуется по инструкции для выполнения данной операции.
- Прочтите указания по выполнению работ перед тем, как приступить к ним, и убедитесь, что в наличии имеется необходимый инструмент, и вы владеете соответствующими навыками.
- Для снижения риска возникновения пожара или взрыва соблюдайте осторожность при работе с топливом. Для очистки деталей используйте только негорючий растворитель. Не используйте бензин. Не приближайтесь с сигаретами и открытым пламенем к аккумуляторной батарее и элементам топливной системы.

### РАБОТЫ ПО ТЕХОБСЛУЖИВАНИЮ

Все работы, приведенные в разделе «Техническое обслуживание устройства» должны производиться регулярно. Если пользователь не может выполнять эти работы по техобслуживанию сам, то следует обратиться в авторизованный сервисный центр для оформления заказа на выполнение требуемых работ. Производитель не несет ответственности в случае ущерба из-за повреждений вследствие невыполненных работ по техобслуживанию.

К таким повреждениям, кроме всего прочего, относятся:

- Коррозийные повреждения и другие последствия неправильного хранения.
- Повреждения и последствия в результате применения не оригинальных запчастей.
- Повреждения вследствие работ по техобслуживанию и ремонту, которые производились неуполномоченными специалистами.

## РЕКОМЕНДУЕМЫЙ ГРАФИК ТЕХНИЧЕСКОГО ОБСЛУЖИВАНИЯ

Периодичность технического обслуживания <sup>1</sup>	Действия	При каждом использовании	По окончании первого месяца или через первые 20 часов работы	Каждый месяц или 50 часов работы	Каждый год или 100 часов работы	Каждые два года или 300 часов работы
Моторное масло	Проверка уровня	X				
	Замена		X	X <sup>3</sup>		
Свеча зажигания	Проверка-регулировка			X		
	Замена				X	
Обороты двигателя <sup>2</sup>	Проверка-регулировка				X	
Тепловые зазоры клапанов <sup>2</sup>	Проверка-регулировка				X	
Камера сгорания <sup>2</sup>	Очистка					X
Топливный бак	Очистка				X	
Топливопровод	Проверка (осмотр)	X				
	Замена <sup>2</sup>					X
Масло/смазка в редукторе <sup>4</sup>	Проверка (осмотр)	X				
	Замена <sup>2</sup>				X	
Ремень привода шнеков и хода	Проверка-регулировка		X	X		
	Замена <sup>2</sup>				X	
Ролик натяжения ремня	Проверка (осмотр)		X		X	
Тросы	Проверка (осмотр)	X				
	Регулировка		X	X		
Шнек, срезные болты	Проверка (осмотр)	X				
Подшипники оси шнека	Смазка			X		
Пневматические колеса	Проверка давления	X				

1 Временной интервал или часы работы, в зависимости от того, что наступит раньше.

2 Рекомендуется обращаться в авторизованный сервисный центр DAEWOO.

3 **ВНИМАНИЕ!!!** Интервалы между проверками и техническим обслуживанием сокращаются при эксплуатации в условиях повышенной запыленности. Несоблюдение периодичности технического обслуживания может привести к поломке двигателя, что не будет являться гарантийным случаем.

4 Используйте литиевую смазку EP 2.

## ЗАМЕНА МАСЛА И ПРОВЕРКА ЕГО УРОВНЯ

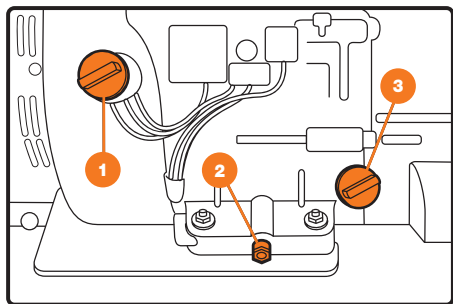
Проверку уровня моторного масла следует проводить на неподвижной снегоуборочной машине, установленной на горизонтальной площадке. Заменяйте масло в двигателе каждый год перед началом зимы на теплом двигателе.

Используйте только масло для 4-х тактных двигателей.

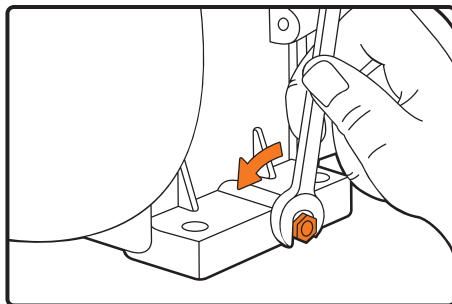
- Убедитесь, что двигатель выключен.
- Откройте заливную горловину.
- Удалите пробку сливного отверстия.
- Полностью слейте масло в подготовленную заранее емкость.
- Установите пробку сливного отверстия и протрите остатки пролившегося масла.
- Налейте новое масло по верхнюю метку (0,6 л).
- Для проверки уровня масла отвинтите крышку заливной горловины, протрите щуп и опустите его в заливную горловину, не закручивая крышку, затем извлеките его.

**Примечание:** на снегоуборщике установлен датчик уровня масла. Он отключает двигатель при недостаточном уровне масла или его отсутствии. Для запуска двигателя необходимо залить масло до требуемого уровня.

Соблюдайте правила утилизации отработанного масла, берегите окружающую среду. При самостоятельной замене масла утилизируйте его в соответствии с правилами. Слейте масло в герметично закрывающуюся емкость и сдайте его на пункт утилизации. Не выбрасывайте емкость с отработанным маслом вместе с бытовыми отходами, не сливайте отработанное масло в почву или в канализацию.



1. Выключатель двигателя
2. Сливное отверстие
3. Маслозаливная горловина



## РЕКОМЕНДАЦИИ ОТНОСИТЕЛЬНО МОТОРНОГО МАСЛА

- Моторное масло в значительной степени влияет на эксплуатационные характеристики двигателя и является основным фактором, определяющим его ресурс.
- Используйте высококачественное масло для 4-тактных автомобильных двигателей.
- В общем случае рекомендуется эксплуатировать двигатель на моторном масле с вязкостью SAE 10W-30, которое подходит для любой температуры окружающего воздуха.
- Моторные масла с иной вязкостью, указанной в таблице, могут быть использованы при условии, что средняя температура воздуха в вашем регионе не выходит за указанный температурный диапазон.

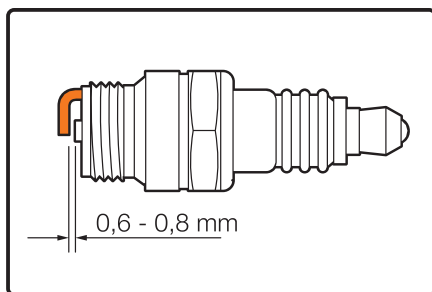
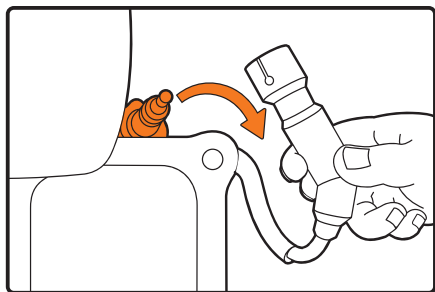
- Вязкость моторного масла по стандарту SAE и сервисная категория масла указаны на наклейке API емкости.
- Производитель рекомендует использовать моторное масло категории SJ и выше по классификации AP, либо его аналог с соответствующей сертификационной отметкой на емкости с маслом.



## ОБСЛУЖИВАНИЕ СВЕЧИ ЗАЖИГАНИЯ

Для обеспечения нормальной работы двигателя свеча зажигания должна быть свободна от отложений, и между электродами свечи должен быть установлен требуемый зазор.

- Откройте защитную крышку свечи зажигания, затем снимите наконечник свечи зажигания. Для того чтобы отвернуть свечу зажигания, используйте стандартный свечной ключ или накидную головку.
- Осмотрите свечу зажигания. Замените свечу, если на электродах имеются следы износа, трещины и сколы на изоляторе, или свеча загрязнена. Убедитесь, что уплотнительная шайба свечи находится в хорошем состоянии.
- Используйте только рекомендованные свечи зажигания или полностью эквивалентные им по характеристикам и качеству. Если использовать свечи зажигания с неподходящим калильным числом, то это может привести к выходу двигателя из строя.
- Свечу зажигания для замены вышедшей из строя можно приобрести у официального дилера снегоуборочных машин DAEWOO.
- Измерьте с помощью плоского щупа зазор между электродами свечей зажигания. При необходимости отрегулируйте величину зазора, осторожно подгибая боковой электрод.
- Зазор между электродами должен составлять 0,60-0,80 мм.
- Чтобы избежать перекаса, вручную заверните свечу на место.
- После установки свечи зажигания в резьбовое гнездо затяните ее специальным ключом, чтобы обжать уплотнительную шайбу. При установке новой свечи зажигания необходимо повернуть ее еще на полоборота после посадки буртика свечи на уплотнительную шайбу, для того чтобы обеспечить требуемую затяжку и уплотнение. При установке старой свечи поверните ее от 1/8 до 1/4 оборота после посадки буртика свечи на уплотнительную шайбу.
- Свеча зажигания должна быть плотно затянута. Слабо затянутая свеча зажигания может перегреться и стать причиной выхода двигателя из строя.
- Установите наконечник свечи зажигания.



## РЕГУЛИРОВКА НАПРАВЛЕНИЯ ЖЕЛОБА

- Червячная передача на регуляторе направления желоба должна быть смазана универсальной автомобильной смазкой.

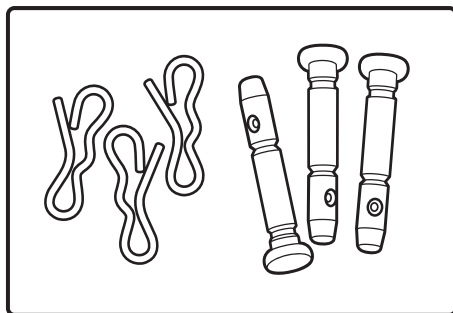
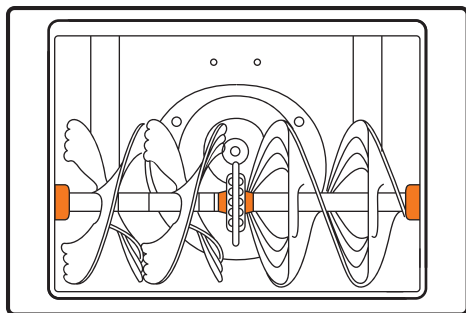
## ПОДШИПНИКИ ШНЕКА

- Каждый сезон выполняйте смазку подшипников шнека и подшипников сбоку рамы. Вал шнека

Как минимум один раз в сезон удаляйте срезные штифты на валу шнека. Впрысните смазку внутрь вала и выполните смазку подшипников шнека как минимум один раз в сезон.

## ЗАМЕНА СРЕЗНЫХ ШТИФТОВ

- Шнек прикрепляется к валу шнека с помощью четырех срезных штифтов. При наличии посторонних объектов или ледяного затора, способного заблокировать шнеки, эти штифты срезаются и предотвращают повреждение редуктора.



## ШНЕКИ

- Шнек прикрепляется к валу шнека с помощью четырех срезных штифтов. При наличии посторонних объектов или ледяного затора, эти штифты срезаются для обеспечения безопасности.
- Если шнеки не вращаются, проверьте не срезаны ли штифты. В комплектацию входят запасные срезные штифты.
- При замене штифтов обработайте смазкой вал перед установкой.
- Никогда не заменяйте срезные штифты шнека на полнотельные болты. Это может привести к повреждению редуктора шнека или других компонентов и не будет покрываться гарантией.

## ЛЕЗВИЯ СКРЕБКА И НАПРАВЛЯЮЩИЕ ЛЫЖИ

- Лезвия скребка и направляющие лыжи расположены в нижней части снегоуборщика и могут со временем изнашиваться.
- Необходимо периодически выполнять их проверку и, при необходимости, замену.
- Для выполнения работ по замене лезвий скребка и направляющих лыж необходимо обращаться в авторизованный сервисный центр.

## МЕХАНИЗМ ПРИВОДА И ПОДЪЕМА

- Выполняйте смазку как минимум один раз в сезон или после каждых 25 часов работы. Снимите заднюю крышку, смажьте все цепи, шестеренки, подшипники, валы, механизмы переключения как минимум один раз в сезон.
- Используйте моторное масло или смазку в виде спрея. Следите за тем, чтобы масло не попало на резиновые элементы машины и на алюминиевый ведущий диск.

## ПОДГОТОВКА К ХРАНЕНИЮ

- Правильная подготовка снегоуборочной машины к хранению является залогом сохранения ее внешнего вида и безотказной эксплуатации.
- Следующие операции позволяют защитить снегоуборочную машину от развития коррозии и ржавчины, сохранить ее функциональность и внешний вид, а также обеспечить легкий пуск двигателя снегоуборочной машины после расконсервации.

## ОЧИСТКА

- Промойте корпус со шнеком и колеса струей воды из шланга.
- Протрите другие части снегоуборочной машины влажной тканью.
- После того как снегоуборочная машина высохнет, восстановите поврежденное лакокрасочное покрытие.

## ТОПЛИВО

### ВНИМАНИЕ

**В некоторых местностях топливо может терять свои качества особенно быстро. Топливо может утратить свои качества в течение 30 дней, что может привести к выходу из строя карбюратора и/или топливной системы. Обратитесь к местному официальному дилеру для выяснения правил обращения с топливом для вашей местности.**

- Во время хранения рабочие свойства бензина ухудшаются. Использование старого бензина вызывает затрудненный пуск, а также засорение топливной системы продуктами разложения.
- Если во время хранения бензин придет в негодность, то может потребоваться обслуживание или замена карбюратора или иных компонентов топливной системы.
- Безопасная продолжительность нахождения топлива в баке и карбюраторе зависит от таких факторов, как марка бензина, температура хранения и степени заполнения топливного бака.
- Присутствие воздуха в топливном баке способствует окислению топлива.
- Высокая температура хранения может вызвать ускорение процесса старения топлива. Проблемы из-за старения топлива могут возникнуть через несколько месяцев и даже раньше, если залитый в бак бензин не был свежим.
- Гарантия не покрывает повреждения топливной системы или проблемы с работой двигателя из-за невыполнения работ по подготовке к хранению.

## **СЛИВ ТОПЛИВА ИЗ ТОПЛИВНОГО БАКА И КАРБЮРАТОРА**

- Расположите подходящую емкость под сливной трубкой карбюратора и во избежание пролива топлива воспользуйтесь воронкой.
- Откройте топливный кран.
- Вставьте длинную отвертку с плоским жалом в смотровое отверстие лицевой стороны.
- Сливной винт карбюратора расположен рядом с поплавковой камерой карбюратора.
- Ослабляйте (не отворачивайте) сливной винт до тех пор, пока не начнется слив топлива.
- Сливайте топливо до опустошения бака, затем затяните сливной винт.

### **ВНИМАНИЕ**

**Бензин является легковоспламеняемой и взрывоопасной жидкостью. Работая с топливом, вы можете получить тяжелые ожоги и травмы.**

- Остановите двигатель. Выполняйте все операции с топливом вдали от источников тепла, искр и открытого пламени.
- Все работы с топливом следует проводить на открытом воздухе.
- Немедленно вытирайте брызги или пролитое топливо.

## **МОТОРНОЕ МАСЛО**

- Замените моторное масло.
- Выкрутите свечу зажигания.
- Залейте столовую ложку (5-10 см<sup>3</sup>) свежего моторного масла в цилиндр.
- Несколько раз медленно потяните рукоятку стартера для распределения масла.
- Вверните свечу зажигания.
- Потяните рукоятку стартера до появления сопротивления. При этом клапаны закроются, что защитит двигатель от внутренней коррозии.

## **ХРАНЕНИЕ**

Помещение для хранения должно быть сухим и не пыльным. Кроме того, устройство следует хранить в недоступном для детей месте. Возможные неисправности на устройстве следует устранять, в принципе, перед установкой машины на хранение, чтобы она находилась всегда в состоянии готовности эксплуатации.

## **ТРАНСПОРТИРОВКА**

- Устройство должно транспортироваться в положении, указанном на коробке.
- При погрузочно-разгрузочных работах не допускается подвергать устройство ударным нагрузкам.
- Устройство должно быть надежно закреплено, что бы не допускать его перемещения внутри транспортного средства.

## УТИЛИЗАЦИЯ УСТРОЙСТВА

- Устройство, инструкцию по эксплуатации, и все комплектующие детали следует хранить на протяжении всего срока эксплуатации. Должен быть обеспечен свободный доступ ко всем деталям и всей необходимой информации для всех пользователей устройства.
- Данное устройство и комплектующие узлы изготовлены из безопасных для окружающей среды и здоровья человека материалов и веществ.
- Тем не менее, для предотвращения негативного воздействия на окружающую среду, по окончании использования устройства, либо по истечению срока его службы, или его непригодности к дальнейшей эксплуатации, устройство подлежит сдаче в приемные пункты по переработке металлолома и пластмасс.
- Утилизация устройства и комплектующих узлов заключается в его полной разборке и последующей сортировке по видам материалов и веществ, для последующей переплавки или использования для вторичной переработки.
- По истечению срока службы, устройство должно быть утилизировано в соответствии с нормами, правилами и способами, действующими в месте утилизации бытовых приборов.
- Утилизация устройства должна быть произведена без нанесения экологического ущерба окружающей среде, в соответствии с нормами и правилами, действующими на территории Таможенного союза.
- Технические жидкости (топливо, масло) необходимо утилизировать отдельно, в соответствии с нормами утилизации отработанных нефтепродуктов, действующими в месте утилизации.
- Не выливайте отработанное масло в канализацию или на землю. Отработанное масло должно сливаться в специальные емкости и отправляться в пункты сбора и переработки отработанных масел.

## ПОИСК НЕИСПРАВНОСТЕЙ

Неисправность	Возможная причина	Устранение неисправности
Стартер работает, но двигатель не запускается	• Топливный кран в положении OFF (ВЫКЛ)	• Поверните топливный кран в положение ON
	• Потерявший свои свойства или старый бензин	• Убедитесь, что в топливный бак залит свежий бензин. Слейте бензин из карбюратора
	• Снят наконечник со свечи зажигания	• Убедитесь, что наконечник свечи зажигания одет
	• Неправильно установлена дроссельная заслонка	• Закройте дроссельную заслонку при холодном двигателе, откройте дроссельную заслонку при прогревом двигателя
	• Неправильный зазор или отложения между электродами свечи зажигания	• Убедитесь в том, что свеча зажигания не имеет отложений, и величина зазора между электродами правильная



Неисправность	Возможная причина	Устранение неисправности
Двигатель развивает недостаточную мощность	<ul style="list-style-type: none"> <li>• Высокая скорость движения по опорной поверхности вызывает чрезмерную нагрузку на двигатель</li> </ul>	<ul style="list-style-type: none"> <li>• Уменьшите скорость движения поопорной поверхности</li> </ul>
	<ul style="list-style-type: none"> <li>• Мокрый глубокий снег вызывает чрезмерную нагрузку на двигатель</li> </ul>	<ul style="list-style-type: none"> <li>• Уменьшите полосу захвата снегоборочной машины</li> </ul>
	<ul style="list-style-type: none"> <li>• Затруднен проход снега через отводящий желоб</li> </ul>	<ul style="list-style-type: none"> <li>• Прочистите отводящий желоб</li> </ul>
	<ul style="list-style-type: none"> <li>• Плохо закреплен наконечник свечи зажигания</li> </ul>	<ul style="list-style-type: none"> <li>• Убедитесь в надежном закреплении наконечника свечи зажигания</li> </ul>
	<ul style="list-style-type: none"> <li>• Неправильный зазор или отложение между электродами свечи зажигания</li> </ul>	<ul style="list-style-type: none"> <li>• Убедитесь в том, что свеча зажигания не имеет отложений, и величина зазора между электродами правильная</li> </ul>
	<ul style="list-style-type: none"> <li>• Неправильно установлена дроссельная заслонка</li> </ul>	<ul style="list-style-type: none"> <li>• Убедитесь в том, что дроссельная заслонкаоткрыта</li> </ul>
	<ul style="list-style-type: none"> <li>• Потерявший свои свойства или старый бензин</li> </ul>	<ul style="list-style-type: none"> <li>• Убедитесь, что в топливный бак залит свежий бензин. Слейте бензин из карбюратора</li> </ul>
Двигатель работает, но снегоборщик не выполняет свои функции	<ul style="list-style-type: none"> <li>• Изношены лопасти шнека</li> </ul>	<ul style="list-style-type: none"> <li>• Замените лопасти шнека</li> </ul>
	<ul style="list-style-type: none"> <li>• Не нажата рукоятка включения привода шнека</li> </ul>	<ul style="list-style-type: none"> <li>• Переместите рукоятку включения привода шнека к рукоятке панели оператора</li> </ul>
	<ul style="list-style-type: none"> <li>• Шнек не включается из-за того, что износился, разорвался или слетел со шкивов приводной ремень</li> </ul>	<ul style="list-style-type: none"> <li>• Обратитесь к официальному дилеру снегоборочных машин DAEWOO</li> </ul>
Снег не отбрасывается должным образом	<ul style="list-style-type: none"> <li>• Затруднен проход снега через отводящий желоб</li> </ul>	<ul style="list-style-type: none"> <li>• Прочистите отводящий желоб</li> </ul>
	<ul style="list-style-type: none"> <li>• Посторонний предмет не дает вращаться шнеку</li> </ul>	<ul style="list-style-type: none"> <li>• Удалите посторонний предмет</li> </ul>
	<ul style="list-style-type: none"> <li>• Шнек не включается из-за того, что износился, разорвался или слетел со шкивов приводной ремень или срезались срезные болты</li> </ul>	<ul style="list-style-type: none"> <li>• Обратитесь к официальному дилеру снегоборочных машин DAEWOO</li> </ul>
	<ul style="list-style-type: none"> <li>• Слишком широкая полоса захвата для мокрого, глубокого снега</li> </ul>	<ul style="list-style-type: none"> <li>• Уменьшите полосу захвата снегоборочной машины</li> </ul>
	<ul style="list-style-type: none"> <li>• Снегоборочная машина движется слишком быстро для данныхусловий</li> </ul>	<ul style="list-style-type: none"> <li>• Уменьшите скорость движения</li> </ul>
Двигатель останавливается при включении рукоятки привода шнека	<ul style="list-style-type: none"> <li>• Затруднен проход снега через отводящий желоб</li> <li>• Посторонний предмет не дает вращаться шнеку</li> <li>• Шнек примерз</li> </ul>	<ul style="list-style-type: none"> <li>• Прочистите отводящий желоб и кожух шнека</li> </ul>

## ГАРАНТИЙНЫЙ ПЕРИОД

Основной гарантийный срок на изделие составляет 12 месяцев со дня продажи. В течение Гарантийного срока устраняются бесплатно неисправности, возникшие из-за применения некачественного материала при производстве и дефекты сборки, допущенные по вине производителя. Гарантия вступает в силу только при правильном заполнении Гарантийного талона. Изделие принимается в ремонт в чистом виде и полной комплектности.

## ДОПОЛНИТЕЛЬНАЯ ГАРАНТИЯ XXL

Производитель предоставляет Дополнительную гарантию - 24 месяца на изделие с даты окончания основного Гарантийного срока.

Дополнительная гарантия вступает в силу только при условии выполнения следующих требований:

- Регистрация потребителем приобретенного товара на веб-сайте в сети Интернет по адресу: [www.daewoo-power.ru](http://www.daewoo-power.ru) не позднее 30 дней с момента покупки. Подтверждением успешной регистрации является ответное письмо, направленное на указанный при регистрации e-mail адрес.
- Прохождение планового технического обслуживания (далее «ТО») в авторизованном сервисном центре с соответствующей отметкой в Гарантийном талоне. График технического обслуживания и перечень работ указаны в Руководстве пользователя каждого Изделия, а также на веб-сайте в сети Интернет по адресу: [www.daewoo-power.ru](http://www.daewoo-power.ru)
- Соблюдение потребителем всех требований и рекомендаций по эксплуатации Изделия, указанных в Руководстве пользователя.

При невыполнении любого из выше указанных требований считается, что Дополнительная гарантия не установлена. Дополнительная гарантия не распространяется на отдельные детали, комплектующие, расходные материалы, дефекты и случаи, на которые не установлен основной Гарантийный период.

## УСЛОВИЯ ПРЕДОСТАВЛЕНИЯ ГАРАНТИИ

Гарантийные обязательства распространяются только на производственные дефекты.

Большинство изделий требуют определенного ухода и регулярного технического обслуживания. Порядок прохождения обслуживания указан в инструкции по эксплуатации для каждого изделия. ТО должно проводиться только специалистами авторизованных сервисных центров с соответствующей отметкой в Гарантийном талоне. В случае не своевременного выполнения ТО, если это явилось причиной возникновения неисправностей (дефектов) каких-либо узлов и агрегатов Изделия, покупатель полностью теряет право на дополнительную гарантию.

Техническое обслуживание продукции не является гарантийным обязательством изготовителя (продавца) и оплачивается потребителем по расценкам авторизованного сервисного центра.

На все изделия установлен ограниченный срок службы, указанный в инструкции по эксплуатации каждого изделия. По истечении установленного срока службы изготовитель не несет ответственности за безопасное использование изделия.

Информация о технически сложных товарах. Пункт 3 Перечня технических сложных товаров, утвержденного Постановлением Правительства РФ от 10.11.2011 г. №924 включает тракторы, мотоблоки, мотокультиваторы, машины и оборудование для сельского хозяйства с двигателем внутреннего сгорания (с электродвигателем). Согласно разъяснению Минпромторга России (письмо от 10.04.2012 г. № 08-693), к указанным машинам и оборудованию относятся: мотокосы, триммеры, кусторезы, газонокосилки, косилки для высокой травы, генераторы (бензиновые и дизельные), мотопомпы, электронасосы, бензопилы и электропилы, мойки высокого давления, дизельные (электрические и газовые) нагреватели, снегоочистители роторные, малогабаритные машины для уборки снега.

В случае несвоевременного извещения о выявленных неисправностях, продавец, импортер или уполномоченная организация вправе отказаться полностью или частично от удовлетворения предъявляемых претензий (ст. 483 ГК РФ).

Гарантия исключает действия обстоятельств непреодолимой силы, находящиеся вне контроля производителя.

Заводской брак определяется экспертной комиссией авторизованного сервисного центра.

## **ГАРАНТИЯ НЕ РАСПРОСТРАНЯЕТСЯ**

- На механические повреждения (трещины, сколы и т.д.) и повреждения, вызванные воздействием агрессивных сред, загрязнением, попаданием инородных предметов внутрь изделия и вентиляционные решетки, а также на повреждения, наступившие вследствие неправильного хранения (коррозия металлических частей);
- На неисправности, вызванные засорением топливной или охлаждающей систем;
- На неисправности, возникшие вследствие перегрузки изделия или неправильной эксплуатации, применения изделия не по назначению, а также при нестабильности параметров электросети, превышающих нормы, установленные ГОСТ Р 54149-2010. Безусловными признаками перегрузки изделия являются оплавление или изменение цвета деталей вследствие воздействия высокой температуры, одновременный выход из строя двух и более узлов, задиры на поверхностях цилиндра или поршня, разрушение поршневых колец, шатунных вкладышей. Также гарантийные обязательства не распространяются на выход из строя автоматического регулятора напряжения электрогенераторов вследствие неправильной эксплуатации;
- На быстроизнашиваемые части (угольные щетки, ремни, резиновые уплотнители, сальники, амортизаторы, пружины сцепления, свечи зажигания, глушители, форсунки, шкивы, направляющие ролики, тросы, ручные стартеры, зажимные патроны, цанги, съемные аккумуляторы, фильтрующие, смазку, сменные приспособления, оснастку, ножи, буры и т.п.) и предохранительные элементы (плавкие предохранители, срезные болты, латунные шестерни, торсионные пружины, демпферные валы и т.п.);
- На профилактику, обслуживание изделия (чистка, промывка, смазка и т.п.), установку и настройку изделия;
- На электрические кабели с механическими и термическими повреждениями;
- На изделие, вскрывавшееся или отремонтированное вне авторизованного сервисного центра. Признаками вскрытия изделия вне авторизованного сервисного центра являются, в том числе заломы шлицевых частей крепежных элементов;
- В случае эксплуатации изделия с признаками неисправности (повышенный шум, вибрация, потеря мощности, снижение оборотов, запах гари);
- На неисправности, возникшие при использовании изделия для нужд, связанных с осуществлением предпринимательской деятельности, сдачи в аренду, эксплуатацией более 50 ч/мес;
- В случае естественного износа изделия, износа трущихся частей (выработка ресурса);
- В случае, если гарантийный талон не заполнен или отсутствует печать (штамп) Продавца;
- При отсутствии подписи владельца на гарантийном талоне.

**Телефон службы технической поддержки DAEWOO 8-800-301-10-12**  
**[www.daewoo-power.ru](http://www.daewoo-power.ru)**









*Power your skills*



**DAEWOO**  
POWER PRODUCTS

Manufactured under license of Daewoo International Corporation, Korea

**WWW.DAEWOO-POWER.RU**

Bep. 5