

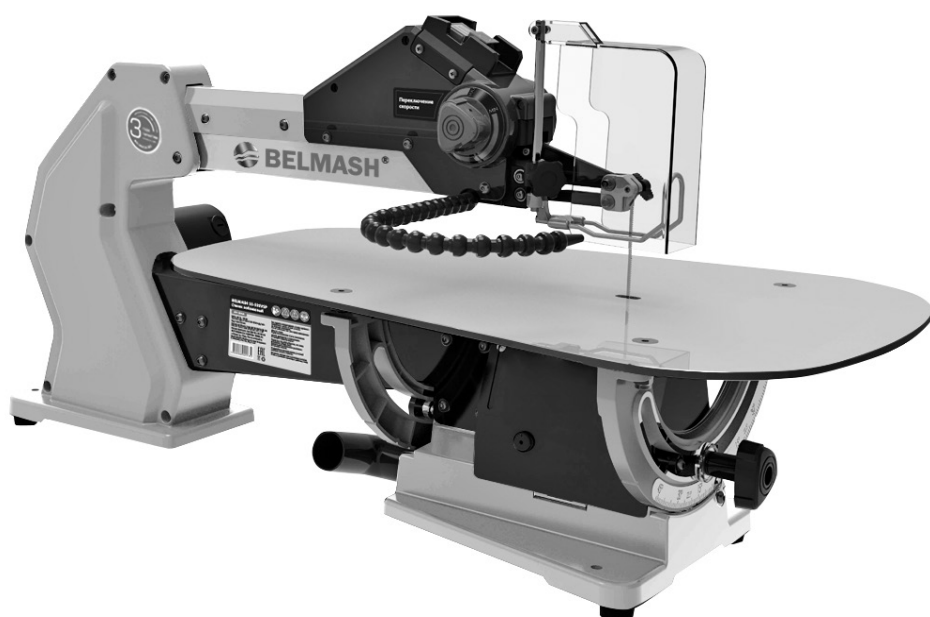
BELMASH



Руководство по эксплуатации



Станок лобзиковый
BELMASH SS-530VSP



СОДЕРЖАНИЕ

ВВЕДЕНИЕ	4
1. ОБЩИЕ СВЕДЕНИЯ	5
1.1 Основные элементы	6
1.2 Основные параметры и технические характеристики	7
1.3 Комплект поставки	7
1.4 Графические символы	8
2. ТЕХНИКА БЕЗОПАСНОСТИ	9
2.1 Общие правила безопасности	9
2.2 Личная безопасность	9
2.3 Требования к месту эксплуатации станка	9
2.4 Требования безопасности при эксплуатации станка	10
2.5 Дополнительные меры безопасности	10
2.6 Требования безопасности при подключении к электросети	10
2.6.1 Требования к источнику электропитания	11
2.6.2 Использование удлинительного кабеля	11
3. СБОРКА СТАНКА	12
3.1 Распаковка и очистка	12
3.2 Установка станка	12
3.3 Установка защитного экрана	12
3.4 Установка системы пылеудаления	12
3.5 Установка и настройка пильного полотна	12
3.5.1 Выбор пильного полотна	13
3.5.2 Установка пильного полотна	13
4. НАСТРОЙКА И РЕГУЛИРОВКА СТАНКА	14
4.1 Настройка и регулировка угла наклона рабочего стола	14
4.2 Настройка системы сдува опилок и пыли	14
4.3 Регулировка скорости пильного полотна	14
4.4 Регулировка прижимной лапки	14
5. ЭКСПЛУАТАЦИЯ	15
5.1 Включение/выключение	15
5.2 Рекомендации по резке	15
5.3 Наружный и внутренний криволинейные резы	15
5.4 Резание по углом (снятие фаски)	16
5.5 Продольный и поперечный рез	16
6. ОБСЛУЖИВАНИЕ	17
6.1 Замена пильного полотна и уход за ним	17
6.2 Замена щеток	17
6.3 Замена предохранителя	17
6.3 Чистка	18
6.4 Смазка	18
7. ВЗРЫВ-СХЕМА	19
8. ЭЛЕКТРИЧЕСКАЯ СХЕМА	20
9. ВОЗМОЖНЫЕ НЕИСПРАВНОСТИ И СПОСОБЫ ИХ УСТРАНЕНИЯ	21
10. ТРАНСПОРТИРОВКА И ХРАНЕНИЕ	22
11. УТИЛИЗАЦИЯ И ЗАЩИТА ОКРУЖАЮЩЕЙ СРЕДЫ	22
ГАРАНТИЙНЫЕ ОБЯЗАТЕЛЬСТВА	23

ВВЕДЕНИЕ

Уважаемый покупатель, благодарим за доверие, которое Вы оказали, выбрав станок лобзиковый BELMASH SS-530VSP, далее «станок», «изделие». Данный станок был тщательно продуман и спроектирован, чтобы работать безотказно многие годы. Внимание к деталям, точность, система контроля качества обеспечивают его надежную работу.

Настоящее руководство устанавливает правила безопасной эксплуатации станка. Перед началом эксплуатации внимательно ознакомьтесь с данным руководством. В нём Вы найдёте все указания, выполнение которых обеспечит безопасное использование и длительный срок службы станка.

При покупке станка обязательно проверьте комплектность и заполнение торгующей организацией свидетельства о продаже и гарантийных талонов, которые должны быть заверены штампом магазина с указанием даты продажи.

Изготовитель/поставщик оставляет за собой право изменять комплектность товара без изменения его потребительских свойств, основных технических характеристик и цены исходя из коммерческой целесообразности.

В связи с постоянным техническим совершенствованием конструкции станка, возможны некоторые отличия между приобретенным Вами изделием и сведениями, приведенными в настоящем руководстве по эксплуатации, не влияющие на его основные технические параметры и эксплуатационную надежность.

Приятной Вам работы!

При возникновении вопросов о вашем оборудовании, пожалуйста, обратитесь в службу технической поддержки BELMASH. Мы поможем вам справиться с проблемой и решить гарантийные случаи.

**Электронная почта для решения гарантийных случаев: warranty@belmash.ru;
Электронная почта для общих вопросов и предложений: info@belmash.ru;
Адрес поставщика: 129626, РФ, г. Москва, проспект Мира, 104, ООО «БЕЛМАШ».**

1. ОБЩИЕ СВЕДЕНИЯ

Лобзиковой станок BELMASH SS-530VSP предназначен для резки древесины и изделий из нее. На нем можно выполнять следующие виды работ:

- криволинейная (фигурная) резка;
- резка под углом (снятие фаски);
- продольная и поперечная резка.

Не допускается обработка металлов, асбоцементных материалов, камня и подобных материалов, мягких пластмассовых и резиноподобных материалов. Станок не рассчитан на работу при непрерывном производстве.

Станок имеет рабочий стол с углом наклона на 45° влево и на 30° вправо. Оснащен системой сдува опилок и пыли. Имеет предохранитель, который позволяет защитить электродвигатель от перегрузки. Возможна установка бесштифтового пильного полотна. Наличие плавной регулировки в диапазоне 550÷1550 об./мин. позволяет подобрать необходимую скорость для каждого вида работ. Специальные монтажные отверстия в основании, позволяют закрепить станок на верстаке.

Питание станка осуществляется от сети переменного тока напряжением 230 В ±10% и частотой 50 Гц ±5%, с защитным (заземляющим) проводом по ГОСТ 12.1.030-81. Качество источника электрической энергии по ГОСТ 32144-2013.

Станок предназначен для эксплуатации в условиях отсутствия прямого воздействия атмосферных осадков, чрезмерной запыленности воздуха, прямых солнечных лучей, окружающей температуры от +5°C до +40°C, относительной влажности воздуха не более 80%.

Установка станка должна производиться в закрытых помещениях.

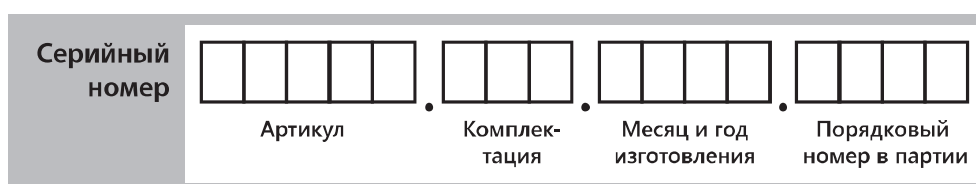
Срок службы станка при нормальной эксплуатации 5 лет.

Станок соответствует требованиям технических регламентов:

- ТР ТС 010/2011 «О безопасности машин и оборудования»;
- ТР ТС 020/2011 «Электромагнитная совместимость технических средств»;
- ТР ЕАЭС 037/2016 «Об ограничении применения опасных веществ в изделиях электротехники и радиоэлектроники».

Идентификационная табличка, содержащая информацию о серийном номере, находится на боковой стороне станка.

Далее приведена расшифровка серийного номера изделия.



Актуальную версию руководства по эксплуатации скачивайте на сайте belmash.ru.

1.1 Основные элементы

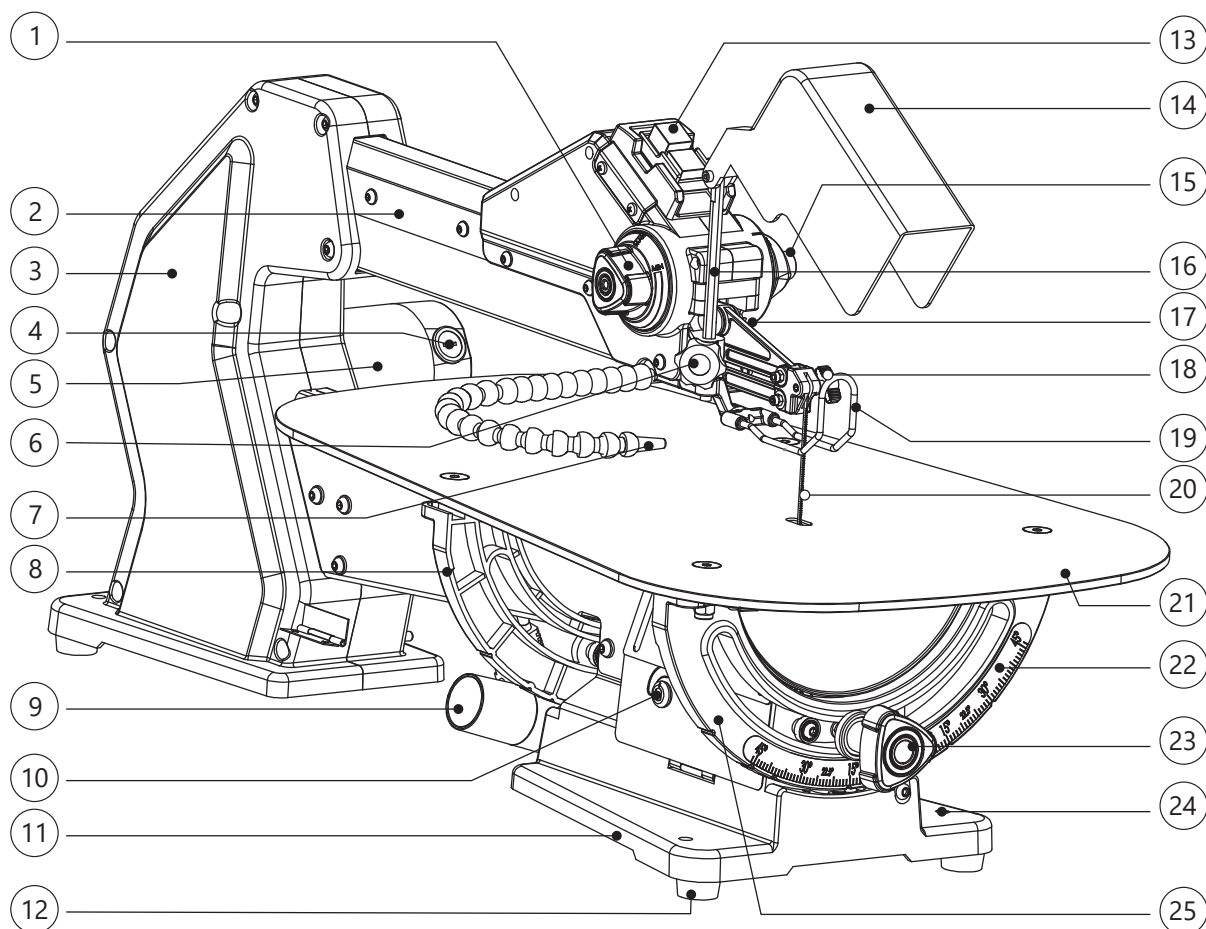


Рисунок 1. Основные элементы станка.

1 – ручка регулировки скорости, 2 – рама пыльная, 3 – корпус пыльной рамы, 4 – крышка щеткодержателя, 5 – электродвигатель, 6 – ручка фиксации высоты установочной оси, 7 – система сдува опилок и пыли, 8 – направляющая рабочего стола, задняя, 9 – патрубок пылезащитного кожуха с адаптером угловым на 90°, 10 – ручка боковой панели, 11 – основание станка, 12 – ножка виброгасящая, 13 – выключатель, 14 – экран защитный, 15 – ручка натяжения пыльного полотна, 16 – ось установочная, 17 – кронштейн крепления пыльного полотна, 18 – рычаг регулировки натяжения пыльного полотна, 19 – лапка прижимная, 20 – полотно пыльное, 21 – стол рабочий, 22 – шкала угла наклона рабочего стола, 23 – ручка фиксации угла наклона рабочего стола, 24 – отверстие монтажное, 25 – направляющая рабочего стола, передняя.

1.2 Основные параметры и технические характеристики

Таблица 1

Раздел	Параметры	Значение для модели
Основные размеры	Габаритный размер станка в сборе, Д×Ш×В, мм	930×540×650
	Размер упаковки, Д×Ш×В, мм	995×385×500
Привод	Тип/режим работы электродвигателя	Коллекторный/S2-15
	Потребляемая мощность, Вт	120
	Характеристики сети, В/Гц	230/50
	Тип механизма передачи	Кривошипно-шатунный
	Номинальная частота вращения вала электродвигателя, об./мин.	1600
Размеры заготовки	Ширина заготовки, тах, мм	533
	Высота заготовки, тах, мм	50
Пильное полотно	Диапазон частоты ходов пилки, ход./мин.	550 ÷ 1600
	Ход пилки, мм	20
Рабочий стол	Размер рабочего стола, Д×Ш, мм	650×400
	Угол наклона рабочего стола, град.	-45° ... +45°
Материалы изготовления	Основание станка	Алюминий
	Корпус пильной рамы	Алюминий
	Рама пильная	Сталь
	Рабочий стол	Сталь
	Система сдува опилок и пыли	Пластик
	Экран защитный	Пластик
Другая информация	Ножки виброгасящие	Резина
	Возможность установки штифтовых/безштифтовых пилок	Нет/Да
	Исполнение станка	Настольное
	Диаметр патрубка пылеудаления внутренний/внешний, мм	33,3/37,3
	Уровень шума, дБ	≤75
	Длина шнура питания, не менее, м	2,05
	Масса нетто/брутто, кг	25,5/28,2

В таблице 1 представлена общая информация. Данные технические характеристики актуальны на момент издания руководства по эксплуатации. Компания «БЕЛМАШ» оставляет за собой право на изменение конструкции и комплектации оборудования без уведомления потребителя.

1.3 Комплект поставки

Таблица 2

Наименование	Количество, шт.
Станок в сборе	1
Полотно пильное без штифта*, (Д×Ш×Т) 133×3,0×0,5 мм; 15 TPI	1
Кожух пылезащитный*	1
Адаптер угловой на 90° патрубка пылезащитного кожуха	1
Экран защитный*	1
Комплект шестигранных ключей имбусовых (HEX2,5, HEX3, HEX4)	1
Комплект крепежа*	2
Руководство по эксплуатации	1
Упаковка	1
*Деталь может быть установлена на изделие	

В таблице 2 представлена общая информация. Данные технические характеристики актуальны на момент издания руководства по эксплуатации. Компания «БЕЛМАШ» оставляет за собой право на изменение конструкции и комплектации оборудования без уведомления потребителя.

1.4 Графические символы



Внимательно прочтите инструкцию по эксплуатации перед использованием станка.



При работе на станке пользуйтесь средствами защиты органов слуха, зрения, дыхания.



Опасность поражения электрическим током.



Опасность получения травмы или повреждения узлов станка в случае несоблюдения данного указания.



Используйте спецодежду.



Не используйте перчатки при работе на станке.



Используйте специальную обувь.



Станок и его упаковка подлежат вторичной переработке (рециклированию).



Для предотвращения негативного воздействия на окружающую среду, при прекращении использования станка (истечении срока службы) и непригодности к дальнейшей эксплуатации, станок подлежит разборке и сдаче в приемные пункты по вторичной переработке металлолома и пластмасс.

2. ТЕХНИКА БЕЗОПАСНОСТИ

2.1 Общие правила безопасности



Данный станок разработан для использования строго по назначению. Помните, ваша личная безопасность – это ваша ответственность. Защитное оборудование не служит спасением при проявлениях неграмотности, беспечности и невнимательности.



Необходимо тщательно изучить руководство по эксплуатации и ознакомиться с предупреждающими надписями на станке. Изучение выполнения указанных условий эксплуатации позволяет свести к минимуму риск получения травмы.

К эксплуатации и техническому обслуживанию станка допускаются лица, ознакомленные с руководством по эксплуатации и осведомленные о всех факторах опасности. Храните его в доступном для дальнейшего использования месте.

При работе со станком должны выполняться действующие правила техники безопасности, а также другие утвержденные правила охраны труда и промышленной гигиены.

Ремонт проводится только авторизованной организацией. Для ремонта допускается использование только оригинальных запчастей. Использование не оригинальных запчастей может привести к травме.

2.2 Личная безопасность

Из-за опасности захвата движущимися частями станка, при работе запрещается ношение длинных, не убранных волос, свободной или неудобной одежды, перчаток, галстуков, ювелирных изделий, одежды с длинным рукавом.

Рекомендуется ношение противоскользящей обуви.

Используйте средства индивидуальной защиты органов зрения, дыхания и слуха.

Запрещается эксплуатация станка при алкогольном и наркотическом опьянении, при использовании медикаментов, замедляющих реакцию или изменяющих сознание, при неврологических и психических заболеваниях, плохом самочувствии, сонливости, и т.д.

Уверенно стойте на ногах, следите за положением тела.

Древесная пыль, может быть опасной для вашего здоровья. Работайте на станке только в хорошо вентилируемых помещениях и обеспечьте надлежащее удаление пыли. По возможности используйте вытяжные установки.

2.3 Требования к месту эксплуатации станка

Станок необходимо эксплуатировать в помещениях с естественной вентиляцией без искусственно регулируемых климатических условий, где колебания температуры и влажности воздуха существенно меньше, чем на открытом воздухе.

Необходимо обеспечить свободное пространство вокруг станка, для проведения работ.

Розетки должны находиться достаточно близко к станку, чтобы кабель не создавал опасной ситуации для перемещения персонала.

Станок не предназначен для использования вне помещения.

Не допускается использование станка в захламленном, сыром, подверженном осадкам и взрывоопасном помещении.

Рабочая зона должна быть хорошо освещена.

Содержите рабочую зону в чистоте. Загрязнения могут стать причиной несчастного случая. Убедитесь, что пол чистый и не скользкий от смолы и опилок.

Убирайте регулировочные ключи и инструменты перед включением станка.

2.4 Требования безопасности при эксплуатации станка

Не подключайте станок к сети до его полной установки, сборки и настройки.

Перед эксплуатацией станка следует тщательно проверить защитные устройства, регулировку движущихся частей, крепления и прочие условия, которые могут повлиять на эксплуатацию. Поврежденные детали и устройства должны быть надлежащим способом заменены или отремонтированы.

Не допускается работа станка без присмотра. Выключите станок и дождитесь полной остановки, прежде чем уйти.

Для достижения высоких и безопасных эксплуатационных характеристик инструмент должен быть заточенным и чистым. Необходимо выполнять указания по смазке и смене приспособлений.

Не изменяйте конструкцию станка, и не используйте дополнительный инструмент для выполнения работ не подходящий к данному станку и не рекомендованный производителем.

Расположите станок на твердой ровной поверхности с достаточным пространством для работы и опоры обрабатываемой детали.

Убедитесь, что станок не сможет переместиться во время работы. Закрепите станок на верстаке или столе с помощью шурупов или болтов, шайб и гаек.

Во избежание травм из-за обратной отдачи заготовки:

- плотно прижмите заготовку к столу.
- подавайте заготовку со скоростью, с которой станок сможет резать.
- установите пильное полотно зубьями вниз.
- не запускайте станок, если заготовка прижимается к пильному полотну.
- соблюдайте осторожность при резке заготовок круглой или неправильной формы, так как круглые предметы неустойчивы и могут скатиться, а детали неправильной формы могут привести к заклиниванию пильного полотна.

Перед запуском станка убедитесь, что натяжение пильного полотна достаточное. Проверьте еще раз и при необходимости отрегулируйте натяжение.

Перед запуском станка убедитесь, что стол зафиксирован в нужном положении.

Не используйте тупые или гнутые пильные полотна.

При резке большой заготовки убедитесь, что материал имеет опору на уровне рабочего стола.

Если пильное полотно застряло в заготовке, выключите станок и отключите шнур питания. Это обычно происходит из-за опилок, забивающих пропил. После отключения станка от сети расклиньте заготовку и вытащите пильное полотно.

2.5 Дополнительные меры безопасности

Установите защиту станка от детей, обеспечив замками, съемными клипсами, или выключателями, запираемыми ключом.

Запрещено нахождение детей и посторонних в рабочей зоне.

Все посетители должны быть на безопасном удалении от рабочей зоны.

2.6 Требования безопасности при подключении к электросети

Запрещается эксплуатировать станок при повреждении штепсельного соединения, кабеля, появлении запаха, характерного для горячей изоляции или дыма, нечеткой работе выключателя.

Во время работы не прикасайтесь к заземленным предметам.

Обращайтесь аккуратно со шнуром питания. Никогда не вытаскивайте вилку из розетки за шнур станка. Поврежденные или скрученные шнуры увеличивают риск поражения электрическим током. Кабель станка должен быть защищен от случайного повреждения.

Сильные колебания температуры окружающего воздуха могут вызвать образование конденсата на токопроводящих частях станка. Перед началом эксплуатации станка в таких условиях, дождитесь пока его температура сравняется с температурой окружающего воздуха.

Слабый контакт в электроразъёмах, перегрузка, падение напряжения в электрической питающей сети могут влиять на нормальную работу электродвигателя станка.

Пользователь должен обеспечить защиту станка от скачка напряжения и от короткого замыкания.

Установите влагозащищенную и пылезащищенную розетку. Степень защиты IP45.

Не изменяйте конструкцию штепсельной вилки каким-либо образом.

2.6.1 Требования к источнику электропитания

Питание станка осуществляется от однофазной сети переменного тока напряжением 230 В \pm 10% и частотой 50 Гц \pm 5%, с защитным (заземляющим) проводом.

Колебания напряжения сети в пределах \pm 10% относительно номинального значения не влияют на нормальную работу электродвигателя станка. При повышенных нагрузках необходимо обеспечить отсутствие колебаний напряжения в электрической сети.

Перед работой убедитесь, что напряжение источника питания соответствует техническим характеристикам станка.

2.6.2 Использование удлинительного кабеля

При необходимости используйте удлинительный кабель с заземляющим проводом, соответствующий номинальной мощности станка.

При использовании катушек обязательно полностью разматывайте кабель.

При значительной длине удлинительного кабеля и малом поперечном сечении подводящих проводов, происходит дополнительное падение напряжения, которое может привести к неустойчивой работе электродвигателя станка.

Длина электрического кабеля и размеры поперечного сечения проводов в зависимости от потребляемого тока.

Длина электрического кабеля и размеры поперечного сечения проводов в зависимости от потребляемого тока приведены в таблице 3.

Таблица 3

Сечение, мм ²		Номинальный ток кабеля, А					
0,75		6					
1,00		10					
1,50		15					
2,50		20					
4,00		25					
		Длина кабеля, м					
		7,5	15	25	30	45	60
Напряжение питания, В	Потребляемый ток, А	Номинальный ток кабеля, А					
230	0-2,0	6	6	6	6	6	6
	2,1-3,4	6	6	6	6	6	6
	3,5-5,0	6	6	6	6	10	15
	5,1-7,0	10	10	10	10	15	15
	7,1-12,0	15	15	15	15	20	20
	12,1-20,0	20	20	20	20	25	–

3. СБОРКА СТАНКА

3.1 Распаковка и очистка



Масса станка составляет более 26 кг. Соблюдайте осторожность при его перемещении.

Распакуйте все детали станка. Удалите защитную смазку. Для ее снятия используйте мягкую ткань, смоченную керосином (не применяйте для этой цели ацетон, бензин или разбавитель лака).

3.2 Установка станка



Не поднимайте станок за пильную раму. Перемещайте его за края стола, корпус или за основание.

Станок имеет специальные монтажные отверстия **A** (рис. 2), находящиеся в основании станка. Для повышения устойчивости, минимизации вибрации и предотвращения перемещения станка во время работы, рекомендуется закрепить основание станка на твердой, ровной поверхности верстака с помощью крепежа (в комплект поставки не входит).

Чтобы снизить шум и вибрацию, установите мягкую пенопластовую прокладку (не входит в комплект) между станком и верстаком.

Убедитесь, что вокруг рабочего места достаточно пространства для перемещения заготовки и ее поддержки.

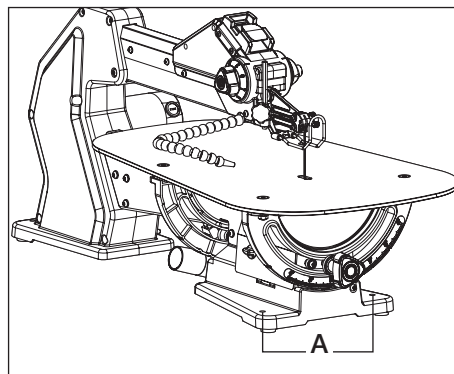


Рисунок 2.

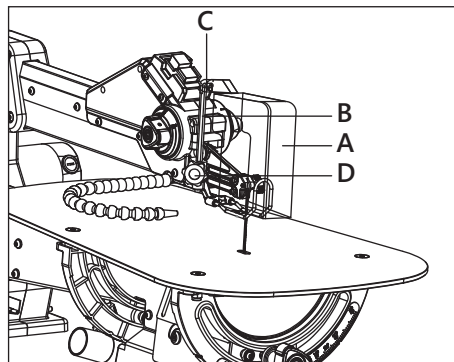


Рисунок 3.

3.3 Установка защитного экрана

Закрепите защитный экран **A** (рис. 3) на установочной оси **B** при помощи винта **C**. При необходимости защитный экран **A** можно регулировать по высоте с помощью ручки фиксации **D**.

3.4 Установка системы пылеудаления



Не эксплуатируйте лобиковый станок без соответствующей системы пылеудаления.

Присоедините переходник на 90° к патрубку **A** (рис. 4) на нижнем пылезащитном кожухе. Переходник должен быть подключен к системе пылеудаления при работе станка.

Рекомендуемая производительность всасывания воздуха системой пылеудаления составляет не менее 300 м³/ч.

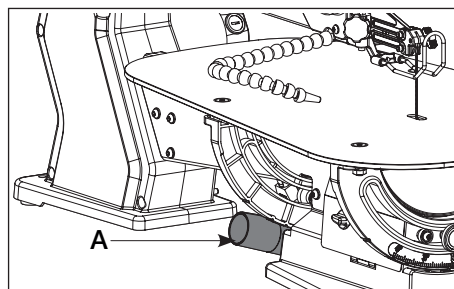


Рисунок 4.

3.5 Установка и настройка пильного полотна



Во избежание травм всегда выключайте станок от источника питания перед заменой пильного полотна или его настройкой. Не сгибайте пильное полотно при установке.

3.5.1 Выбор пильного полотна

При выборе пильного полотна важно учитывать:

- Тип материала, который будет распилываться (твердая древесина, мягкая древесина);
- Толщина заготовки (более толстые заготовки требуют более крупных пильных полотен);
- Характеристики заготовки (прямые пропилы, плавные изгибы или плотная ажурная резьба).

Соотнесите все факторы, для того чтобы правильно выбрать пильное полотно.

Обращайтесь к техническим параметрам производителя пильного полотна для получения полной информации по выбору полотна к данному станку.

3.5.2 Установка пильного полотна

Ослабьте винт-фиксатор **В** (рис. 5) защитного экрана **А** и поднимите его до упора вверх.

Поверните ручку натяжения пильного полотна **А** (рис. 6) против часовой стрелки, чтобы ослабить его натяжение. Откройте правую боковую панель **В**.

Ослабьте верхнюю **А** (рис. 7), затем нижнюю **В** ручки фиксации пильного полотна.

Для замены, снимите старое пильное полотно с верхнего и нижнего кронштейнов крепления. Поместите новое пильное полотно через паз стола на кронштейны крепления так, чтобы зубья пильного полотна были обращены к вам и направлены вниз.

Затяните верхнюю **А** и нижнюю **В** ручки фиксации пильного полотна.

Поверните ручку натяжения пильного полотна **А** (рис. 6) по часовой стрелке для его натяжения.

Закройте боковую панель **В** (рис. 6) и поставьте на место защитный экран **А** (рис. 5).

Примечание: новые полотна, особенно тонкие, растягиваются после установки и могут требовать большего натяжения. Для этого используйте цифры на ручке натяжения пильного полотна в качестве ориентира: 1 – отсутствие натяжения, 5 – максимальное натяжение.

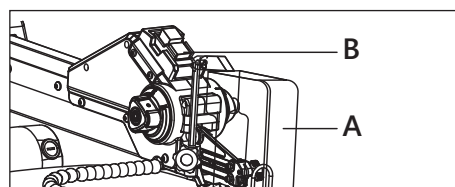


Рисунок 5.

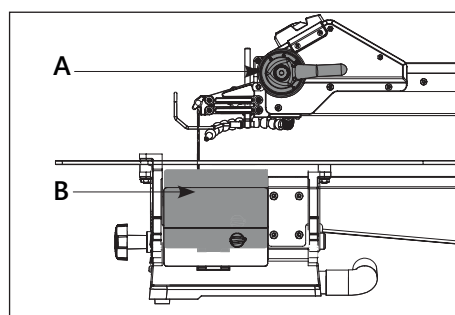


Рисунок 6.

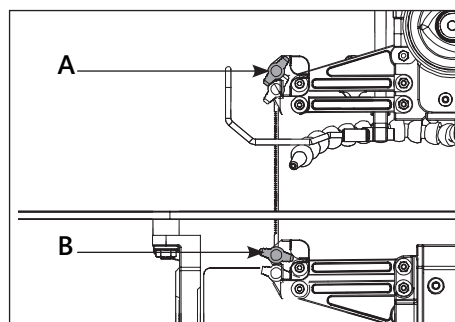


Рисунок 7.

4. НАСТРОЙКА И РЕГУЛИРОВКА СТАНКА



Всегда проверяйте, чтобы станок был выключен и отсоединен от сети перед любой настройкой и регулировкой.

4.1 Настройка и регулировка угла наклона рабочего стола

Прежде чем начать настраивать угол наклона рабочего стола, убедитесь, что система сдува опилок и пыли **С** (рис. 8) не будет мешать при настройке. Ослабьте винт-фиксатор **В** защитного экрана **А** и поднимите его до упора вверх.

Указатель **Л** (рис. 9) шкалы угла наклона **И** рабочего стола настроен на заводе-изготовителе. Перед использованием необходимо проверить его показания для обеспечения оптимальной работы.

Ослабьте ручку фиксации **Ф** угла наклона рабочего стола. Используя угольник **А** (рис. 10) (не входит в комплект поставки), установите рабочий стол **С** перпендикулярно пыльному полотну **В**. Если между угольником **А** и пыльным полотном **В** есть пространство, регулируйте угол наклона стола, пока оно не закроется.

Затяните ручку фиксации **Ф** (рис. 9). Ослабьте винты **Ж**, удерживающие указатель **И** шкалы угла наклона. Установите указатель **И** на 0°. Затяните винты **Ж**.

Для быстрой настройки на часто используемые углы имеются предустановленные ограничители на 0°, 22,5°, 30° и 45°.

Опустите защитный экран **А** (рис. 8) в исходное положение, затянув винт-фиксатор **В**.

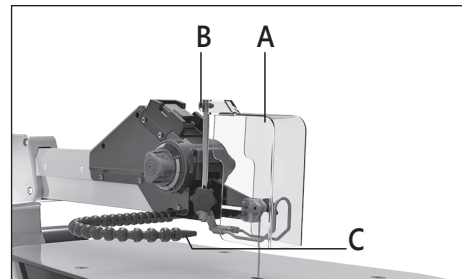


Рисунок 8.

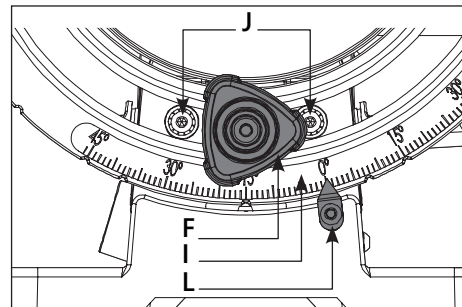


Рисунок 9.

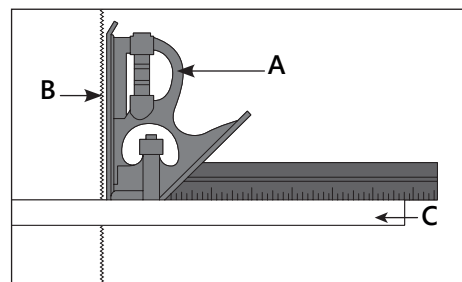


Рисунок 10.

4.2 Настройка системы сдува опилок и пыли

Для достижения наилучших результатов резки, настройте систему сдува опилок и пыли **Д** (рис. 11) так, чтобы воздух был направлен на пыльное полотно и на обрабатываемую заготовку.

4.3 Регулировка скорости пыльного полотна

При вращении ручки регулировки скорости **С** (рис. 11) по часовой стрелке – число ходов пыльного полотна в минуту увеличивается, против часовой стрелки – уменьшается.

В качестве ориентира используйте цифры на ручке регулировки. Чтобы снизить риск получения травмы из-за высокой скорости при запуске станка, поворачивайте ручку регулировки **С** на минимальную скорость перед запуском или после остановки станка.

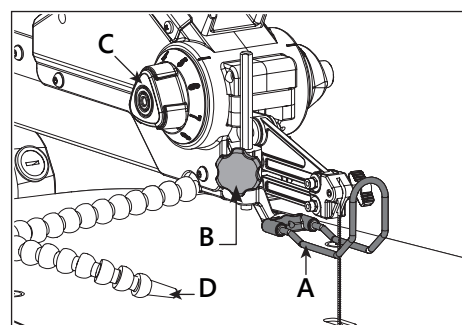


Рисунок 11.

4.4 Регулировка прижимной лапки

Прижимная лапка **А** (рис. 11) предназначена для удерживания заготовки от подъема под действием движущей силы пыльного полотна.

Ослабьте ручку фиксации **В** и отрегулируйте по высоте прижимную лапку **А**, чтобы она слегка касалась поверхности заготовки. Затяните ручку фиксации **В** прижимной лапки **А**. Убедитесь, что заготовка плавно перемещалась под ней. При необходимости ослабьте винты на задней стороне лапки, при помощи шестигранного ключа. Отрегулируйте прижимную лапку так, чтобы она была параллельна столу, и снова затяните винты.

5. ЭКСПЛУАТАЦИЯ



Во избежание травм из-за случайного запуска, всегда отключайте станок от сети перед его перемещением, заменой пильного полотна и выполнением регулировок.



Во избежание неконтролируемого подъема заготовки и уменьшения вероятности поломки пильного полотна не включайте станок, когда заготовка касается пильного полотна. Не прижимайте заготовку к пильному полотну с силой, так как пильное полотно будет отклоняться, что снизит точность резки.

5.1 Включение/выключение станка

Чтобы включить станок, нажмите зеленую кнопку включения **A** (рис. 12).

При первом запуске станка, поворачивайте ручку регулировки скорости **C** против часовой стрелки до упора. Поворот ручки регулировки по часовой стрелке увеличивает скорость, поворот против часовой стрелки снижает скорость.

Чтобы выключить станок, нажмите на красную кнопку выключения **B**.

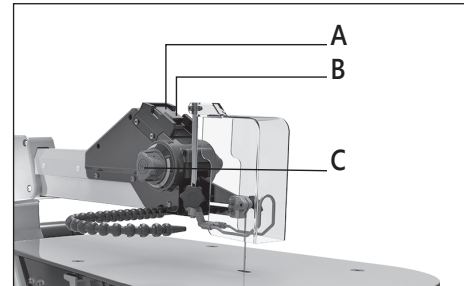


Рисунок 12.

5.2 Рекомендации по резке

Всегда используйте чистое, острое пильное полотно.

Направляйте заготовку медленно, чтобы предотвратить поломку пильного полотна. Наилучших результатов можно достичь при резке заготовки толщиной менее 25 мм. При резке заготовки толщиной более 25 мм направляйте заготовку очень медленно, стараясь не сгибать и не переключивать лезвие пильного полотна.

Лезвие пильного полотна должно постоянно иметь не менее 3 зубьев в контакте с заготовкой. При необходимости делайте подрезки, чтобы предотвратить застревание лезвия в заготовке. Лезвие пильного полотна имеет тенденцию следовать за волокнами древесины, поэтому будьте готовы компенсировать это, чтобы добиться точных резов.

Соблюдайте осторожность при распиливании деталей круглых или неправильной формы, так как круглые предметы неустойчивы и могут скатиться, а детали неправильной формы могут привести к заклиниванию пильного полотна. Выбирайте узкие пильные полотна, рекомендуемые для сложной кривой резки, и широкие – для прямых или больших кривых резов.

5.3 Наружный и внутренний криволинейные резы

Перед началом работы на станке правильно установите систему сдува опилок и пыли **C** (рис. 13) см. п. 4.2 «Настройка системы сдува опилок и пыли».

Для выполнения наружного криволинейного реза, закрепите желаемый трафарет на заготовке. Поднимите прижимную лапку **B**, ослабив ручку фиксации высоты **A**. Расположите обрабатываемую деталь напротив пильного полотна **D**.

Поместите прижимную лапку **B** поверх заготовки и зафиксируйте ее, закрутив ручку фиксации высоты **A**. Снимите заготовку со стола перед включением станка.

Медленно подавайте деталь на пильное полотно **D**, направляя и прижимая ее к столу. Закончив срез, выключите станок и снимите заготовку со стола.

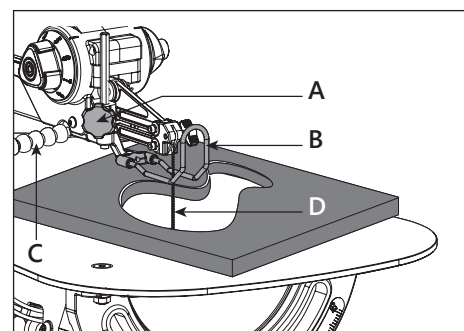


Рисунок 13.

Для выполнения внутреннего криволинейного реза, просверлите в заготовке отверстие диаметром не менее 3,5 мм.

Снимите пильное полотно **D** с верхнего держателя (см. п. 3.5.2 «Установка пильного полотна»).

Поверните ручку **A** (рис. 14) по часовой стрелке пока штифт не окажется в канавке. Осторожно поднимите пильную раму **B**. Положите заготовку на рабочий стол продев пильное полотно через отверстие в заготовке. Опустите пильную раму **B**. Поверните ручку **A** против часовой стрелки, зафиксировав пильную раму **B** на месте.

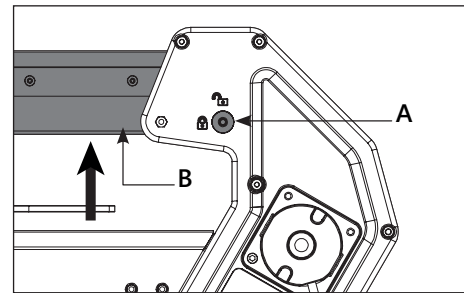


Рисунок 14.

Закрепите пильное полотно **D** (рис. 13) в верхнем держателе (см. п. 3.5.2 «Установка пильного полотна»). Поместите прижимную лапку **B** поверх заготовки и зафиксируйте ее, закрутив ручку фиксации высоты **A**.

Когда закончите делать внутренние пропилы, выключите станок и отсоедините от сети. Извлеките пильное полотно из верхнего держателя. Поднимите пильную раму и снимите заготовку со стола.



Во время реза не поворачивайте заготовку, во избежание перекоса и поломки пильного полотна.

5.4 Резание под углом (снятие фаски)

Перед началом работы на станке правильно установите систему сдува опилок и пыли **F** (рис. 15) см. п. 4.2 «Настройка системы сдува опилок и пыли».

Для выполнения резки под углом, сделайте разметку на заготовке или прикрепите шаблон. Ослабьте ручку фиксации **B**. Переместите прижимную лапку **A** в самое верхнее положение. Затяните ручку фиксации **B**. Ослабьте ручку фиксации **C** угла наклона рабочего стола. Установите рабочий стол под нужным углом, используя шкалу **E** и указатель **D**. Затяните ручку фиксации **C**.

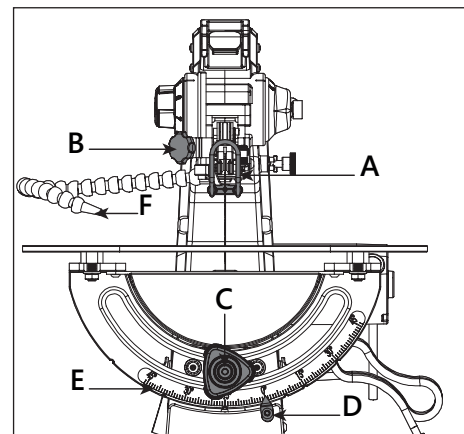


Рисунок 15.

Ослабьте винты на задней стороне прижимной лапки, при помощи шестигранного ключа. Установите прижимную лапку **A** под углом так, чтобы она была параллельна рабочему столу. Затяните винты на задней стороне лапки.

Расположите заготовку с правой стороны от пильного полотна. Ослабьте ручку фиксации **B**. Опустите прижимную лапку **A** на поверхность заготовки. Затяните ручку фиксации **B**. Снимите заготовку со стола перед включением станка. Медленно подавайте деталь на пильное полотно, направляя и прижимая обрабатываемую деталь к столу. Когда срез будет завершен, выключите станок.

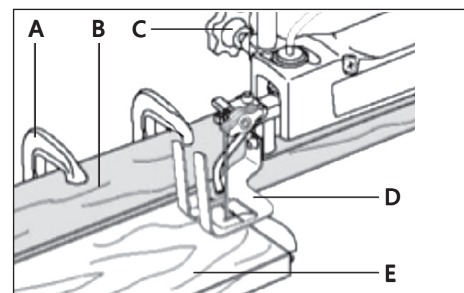


Рисунок 16.

5.5 Продольный и поперечный рез

Поднимите прижимную лапку **D** (рис. 16), ослабив ручку фиксации **C**. Измерьте расстояние от края пильного полотна до желаемой точки. Расположите линейку **B** параллельно пильному полотну на нужном расстоянии. Прикрепите проверочную линейку к столу специальным приспособлением **A** (не входит к комплект поставки). Еще раз проверьте размеры обрабатываемой детали **E**. Расположите заготовку напротив пильного полотна и поместите прижимную лапку **D** над поверхностью обрабатываемой детали. Закрепите прижимную лапку **D**, затянув ручку фиксации **C**.

Снимите заготовку со стола перед включением станка. Расположите заготовку параллельно линейке **B**. Медленно подавайте заготовку на пильное полотно, направляя ее вдоль по линейке и прижимая к столу. Когда срез будет завершен, выключите станок.

6. ОБСЛУЖИВАНИЕ



Не пытайтесь ни при каких обстоятельствах обслуживать, ремонтировать, собирать или разбирать любые механические или электрические компоненты станка без отключения от сети.

6.1 Замена пильного полотна и уход за ним

Для замены пильного полотна см. п. 3.5 «Установка и настройка пильного полотна».

Чтобы продлить срок службы пильного полотна:

- не сгибайте пильное полотно при установке;
- устанавливайте правильное натяжение пильного полотна;
- используйте правильное пильное полотно;
- правильно подавайте заготовку к пильному полотну;
- используйте тонкие полотна для сложной резки;
- уменьшайте натяжение пильного полотна, когда не используете станок.

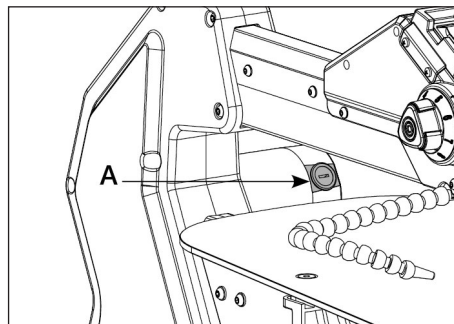


Рисунок 17.

6.2 Замена щеток

Убедитесь, что при замене щеток, выключатель находится в нерабочем положении и питание отключено. Срок эксплуатации щеток зависит от уровня нагрузок на электродвигатель. Регулярно проводите осмотр щеток после каждых 60 часов наработки.

Держите их в чистоте, чтобы они свободно двигались в щеткодержателях. Для замены щеток:

- ослабьте крышку щеткодержателя **A** (рис. 17) и осторожно выньте щетки из двигателя; запомните, в какой ориентации были вставлены старые щетки, замените щетки, если поджимная пружина повреждена;
- измерьте длину щеток; замените щетки, если длина любой из угольных щеток изношена до 15 мм или меньше. Установите старые угольные щетки (в их первоначальной ориентации), если ваши щетки не изношены до 15 мм (рис. 18). Обе угольные щетки следует заменять одновременно;
- после замены щеток надежно закрепите крышку щеткодержателя **A** (рис. 17).

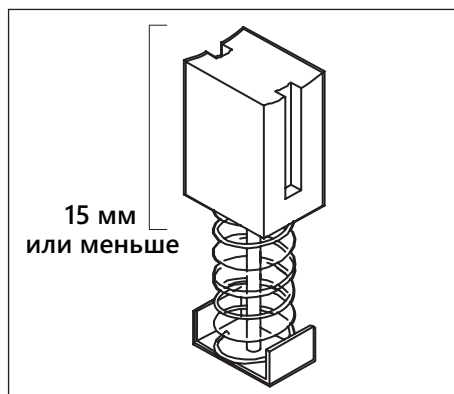


Рисунок 18.

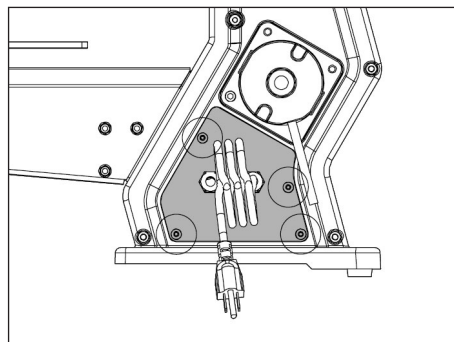


Рисунок 19.

Меняйте щетки попарно. Рекомендуется для замены обращаться в специализированные сервисы.

6.3 Замена предохранителя

Данный станок оснащен предохранителем на 5 А для защиты электродвигателя.

Если станок перестал работать, отключите его от сети питания и проверьте предохранитель. Для этого, открутите четыре винта из защитной крышки электрической платы. Снимите крышку и аккуратно выдвиньте плату.

Поднимите крышку отсека предохранителя (черный ящик на правой стороне платы) рис. 19.

Извлеките предохранитель. Замените его идентичным стеклянным предохранителем 5 А, 250 В, 5×20 мм. Выполните действия в обратном порядке, чтобы собрать станок.

6.4 Чистка

Очищайте станок после каждого использования. Проводите очищение деталей станка соответствующими типу поверхности очистителями. Избегайте попадания очищающей жидкости на любые резиновые детали, так как это может привести к их разрушению. Используйте мыло и воду для очистки резиновых и пластмассовых деталей.

Для чистки внутри основания станка от пыли и опилок, используйте сжатый воздух низкого давления, чтобы выдуть опилки из держателей пильного полотна и других мест, где они могут скапливаться.

6.5 Смазка

Подшипники двигателя, внутренние подшипники и подшипники направляющих скоса стола герметичны и не требуют дополнительной смазки.

Чтобы обеспечить плавное скольжение древесины по рабочей поверхности, периодически наносите слой восковой пасты (продается отдельно) на поверхность рабочего стола.

Рекомендуется наносить легкий слой смазки на внутреннюю поверхность кронштейна регулировки наклона стола – это поможет столу плавно наклоняться. При желании нанесите тонкий слой сухой смазки (например ПТФЭ – не содержащее жиров смазочное и разделительное средство на основе тефлона) на внутреннюю часть направляющих скоса лезвия, что способствует плавному срезу фаски.

7. ВЗРЫВ-СХЕМА

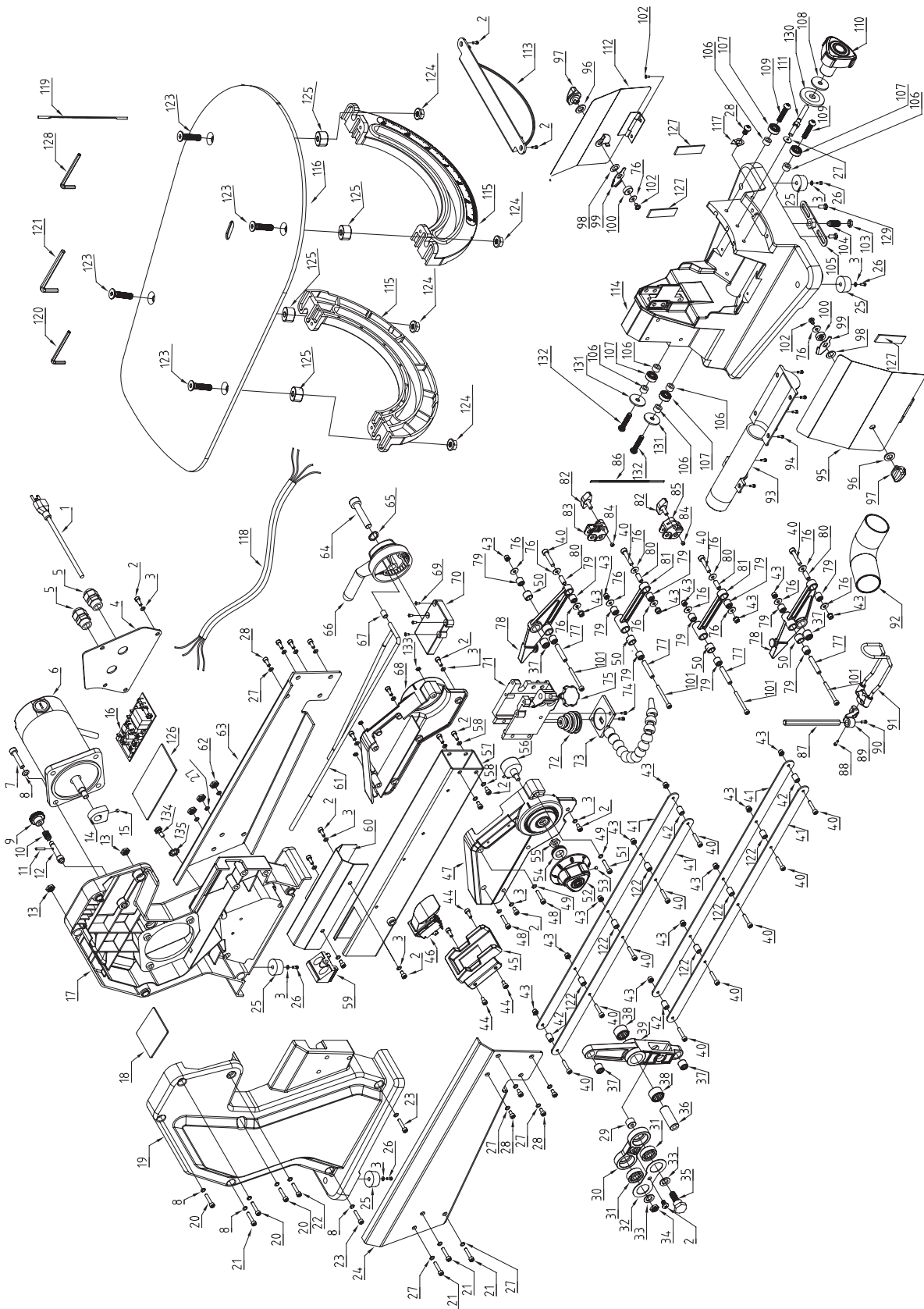


Рисунок 20

8. ЭЛЕКТРИЧЕСКАЯ СХЕМА

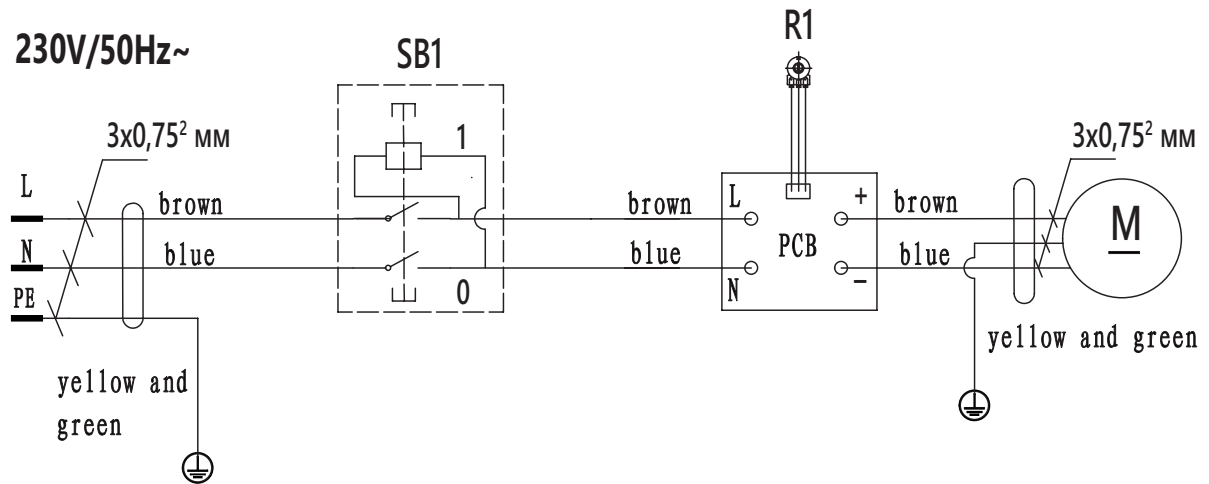


Рисунок 21.

9. ВОЗМОЖНЫЕ НЕИСПРАВНОСТИ И СПОСОБЫ ИХ УСТРАНЕНИЯ

Таблица 4

Наименование неисправности	Вероятная причина	Метод устранения
Станок не запускается	Нет подключения к сети	Подключите станок к сети
Двигатель, подключенный к сети не работает, остановился	Дефект двигателя, выключателя или кабеля, сгорел предохранитель или прерыватель цепи	Обратитесь в АСЦ
	Износ электрических щеток	Замените электрические щетки
	Низкое напряжение	Проверьте цепь на наличие напряжения
	Поврежден шнур или вилка	Осмотрите и замените
	Ограничение циркуляции воздуха через электродвигатель	Обратитесь в АСЦ
	Сильная нагрузка на заготовку	Уменьшите давление на заготовку
Слишком большая вибрация	Заготовка деформирована, или неправильно подготовлена к работе	Устраните дефект или замените заготовку
	Плохо затянуты фиксирующие болты	Затяните фиксирующие болты
	Станок установлен на неровной поверхности	Установите станок на ровную, устойчивую поверхность
Низкое качество распила	Пильное полотно подобрано неправильно	Подберите подходящее пильное полотно
	Пильное полотно износилось, повреждено	Замените пильное полотно
	Сильное давление на заготовку	Ослабьте давление на заготовку
Ломается пильное полотно	Полотно сильно натянуто	Установите натяжение полотна правильно
	Неправильно подобрано пильное полотно	Используйте подходящее пильное полотно
	Непрямая подача заготовки	Избегайте бокового давления
	Скручивание полотна в заготовке	Избегайте бокового давления на лезвие. Уменьшите скорость подачи
	Слишком мало зубцов на дюйм	Лезвие должно иметь минимум 3 зуба в контакте с заготовкой
Пильное полотно установлено криво	Держатели не параллельны	Выровняйте винты в держателях так, чтобы они были перпендикулярны друг другу и затяните

При обнаружении других неисправностей пользователю (владельцу) станка необходимо обратиться в сервисный центр.

Адреса сервисных центров Вы можете найти на сайте www.belmash.ru

10. ТРАНСПОРТИРОВКА И ХРАНЕНИЕ

Станок упакован в соответствии с требованиями действующей нормативной и технической документации на его изготовление и поставку. Упакованный станок может транспортироваться авиационным, железнодорожным, морским, речным и автомобильным транспортом.

Погрузку и крепление упакованного изделия, его последующее транспортирование выполняют в соответствии с действующими техническими условиями и правилами перевозки грузов на используемом виде транспорта.

Во время перевозки или перемещения станка будьте осторожны и позвольте сделать это квалифицированным рабочим.

Выберите правильное транспортировочное устройство согласно массе оборудования. Убедитесь, что подъемная мощность транспортировочного устройства соответствует массе станка.

После транспортирования станка при отрицательной температуре окружающего воздуха, необходимо выдержать его при комнатной температуре не менее восьми часов до первого включения. В противном случае станок может выйти из строя при включении из-за влаги, сконденсировавшейся на деталях электродвигателя и его электрооборудования.

При постановке изделия на длительное хранение необходимо:

- отключить станок от электропитания;
- очистить станок от отходов резания;
- смазать детали, подверженные коррозии.

Хранить станок следует в отапливаемом, вентилируемом помещении при отсутствии воздействия климатических факторов (атмосферные осадки, повышенная влажность и запыленность воздуха) при температуре воздуха не ниже +5°C и не выше +40°C, при относительной влажности воздуха не выше 80% при температуре +20°C. Храните станок в надежно закрытом, недоступном для детей месте.

В случае длительного хранения наружные поверхности деталей станка, подвергающиеся коррозии, следует очистить и покрыть консервационной смазкой К-17 ГОСТ 10877-76 или другой аналогичного назначения.

11. УТИЛИЗАЦИЯ И ЗАЩИТА ОКРУЖАЮЩЕЙ СРЕДЫ

Станок и его упаковка подлежат вторичной переработке – рециклированию.

Данный станок не содержит драгоценные металлы, изготовлен из безопасных для окружающей среды и здоровья человека материалов и веществ. Тем не менее, для предотвращения негативного воздействия на окружающую среду, при прекращении использования станка (истечении срока службы) и непригодности к дальнейшей эксплуатации, он подлежит сдаче в приемные пункты по переработке металлолома и пластмасс.

Утилизация изделия и комплектующих узлов заключается в полной разборке и последующей сортировке по видам материалов и веществ, для последующей переплавки или использования при вторичной переработке.

Упаковку станка следует утилизировать без нанесения экологического ущерба окружающей среде в соответствии с действующими нормами и правилами.

ГАРАНТИЙНЫЕ ОБЯЗАТЕЛЬСТВА

Гарантийный срок на изделие BELMASH составляет 12 месяцев со дня продажи торгующей организацией. Датой продажи является дата заполнения гарантийного талона (или дата оформления товарно-транспортных документов).

При отсутствии отметки торгующей организации срок гарантии исчисляется с момента выпуска станка заводом-изготовителем.

Настоящая гарантия поставщика дает право на бесплатный ремонт изделия.

Гарантийный, негарантийный и послегарантийный ремонт производятся специалистами авторизованных сервисных центров.

На гарантийный ремонт принимается изделие с надлежащим образом оформленным гарантийным талоном, в котором должны быть указаны: серийный номер, дата продажи, штамп торгующей организации (при наличии), подпись продавца, а в случае его отсутствия – при предъявлении документов, подтверждающих факт и дату покупки.

Без предъявления вышеуказанных документов претензии по качеству не принимаются, гарантийный ремонт не производится.

Для гарантийного ремонта владельцу необходимо отправить изделие с приложением гарантийного талона (или руководства по эксплуатации) в авторизованный сервисный центр в жесткой транспортной упаковке, обеспечивающей сохранность изделия.

В течение гарантийного срока устранение неисправностей, происшедших по вине завода-изготовителя, производится гарантийными мастерскими бесплатно. После проведения ремонта изделия гарантийный талон остается в мастерской.

Гарантийный ремонт не осуществляется в следующих случаях:

- гарантийный талон не соответствует изделию;
- истёк срок гарантии.

Перечень повреждений изделия, вследствие которых гарантийные обязательства снимаются:

- механические повреждения, повреждения, вызванные действием агрессивных сред, высоких температур, попаданием инородных предметов внутрь;
- изделие было разобрано потребителем (разобранное частично или полностью оборудование в гарантийный ремонт не принимается);
- работа с перегрузкой или заклинивание;
- самостоятельная замена узлов, деталей, изменение конструкции и ремонт изделия не уполномоченными лицами (повреждение крепежа, установка не оригинальных деталей и т.п.);
- повреждения, наступившие вследствие неправильного хранения (коррозия металлических частей); сильного загрязнения и небрежной и/или неправильной эксплуатации; неправильной транспортировки; неблагоприятных атмосферных или иных внешних воздействий;
- повреждения, наступившие из-за несоблюдения руководства по эксплуатации;
- при возникновении недостатков и поломок вследствие отсутствия или несвоевременного проведения технического обслуживания, чистки, смазки и т.п.;
- естественный износ деталей изделия в результате длительного использования;
- вентиляционные каналы изделия закрыты стружкой, пылью и прочими отходами;
- при возникновении недостатков вследствие скачков напряжения в электросети или неправильного подключения изделия к электросети;
- использование изделия не по назначению;
- при появлении неисправностей, вызванных действием непреодолимой силы (несчастный случай, пожар, наводнение, удар молнии и др.).

Перечень деталей, на которые гарантия не распространяется:

- сменные принадлежности (аксессуары) и оснастку к оборудованию (сверла, буры; сверлильные, токарные, фрезерные патроны всех типов; кулачки и цанги к ним, планшайбы; пильные диски, строгальные ножи и пильные полотна с элементами их крепления; фрезы всех типов; абразивные материалы – заточные диски, шлифовальные ленты, круги, втулки; полировальные принадлежности; цепи, шины направляющие, звездочки, венцы и т. п.;
- устройства механической защиты изделия (предохранительные муфты, предохранительные шестерни и предохранительные штифты), устройства защиты электрических цепей;
- быстро изнашиваемые детали с ограниченным ресурсом (приводные ремни, защитные кожухи и ограждения, направляющие и подающие резиновые ролики, обрезиненные валы, графитовые подложки, графитовые щетки, ленты транспортеров, пружины различного назначения, в том числе возвратные, газовые амортизаторы, подшипники, резиновые уплотнения, сальники, колеса и прочее), их замена является платной услугой;
- детали, износ которых произошел в следствии недостаточного ухода и обслуживания;
- оборудование со стертым полностью или частично заводским номером;
- шнуры питания.

Обязанность следить за техническим состоянием, проводить настройку, регулировку, наладку и техническое обслуживание – обязанность пользователя/владельца оборудования.

Настройка, регулировка, наладка, обкатка, техническое обслуживание, профилактика изделия не являются гарантийными услугами.

По окончании срока службы изделия рекомендуется обратиться в сервисный центр для проверки оборудования. Срок службы изделия указан в настоящем руководстве см. раздел 1. «Общие сведения».

Взаимоотношения между потребителем и изготовителем при выявленных неисправностях изделия осуществляются в соответствии с Законом «О защите прав потребителей».

Руководство по эксплуатации прочитал полностью, обязуюсь его выполнять

(подпись покупателя)

Отсутствие подписи покупателя расценивается как нарушение условий эксплуатации и является основанием для отказа в гарантийном ремонте и замене станка торгующей организацией.

Адрес поставщика:

ООО «БЕЛМАШ», 129626, Россия, г. Москва, проспект Мира, 104, e-mail: warranty@belmash.ru