

# CAIMAN

Газонокосильная машина

**GITO 2WD FD**

**GITO 2WD FDC**



Инструкция по эксплуатации



Перед тем, как приступить к эксплуатации данного изделия, внимательно прочитайте настоящее руководство.

**EAC**



## Введение

Уважаемый пользователь!

Благодарим за приобретение газонокосильной машины Caiman. Чтобы обеспечить максимальную производительность машины, а также ознакомиться с правилами по ее использованию и обслуживанию, мы убедительно просим вас внимательно прочитать руководство пользователя.

Газонокосильные машины GITO могут быть оснащены различным оборудованием, поэтому важно, чтобы пользователь изучил, помимо этого руководства, также руководство по эксплуатации оборудования, которое он намеревается установить на своей машине.

Машина была разработана для обеспечения максимальной производительности в сложных условиях. Ее рабочие характеристики во многом зависят от обслуживания. Если у вас возникли дополнительные вопросы по эксплуатации оборудования, обратитесь к авторизованному дилеру, в службу поддержки садово-парковой техники Caiman или на официальный сайт [www.caiman.ru](http://www.caiman.ru).

Все официальные дилеры Caiman владеют актуальной информацией о новых моделях оборудования и имеют необходимые ресурсы для быстрой и эффективной поддержки клиентов на местах и в центрах сервисного обслуживания.

**Внимательно ознакомьтесь с руководством пользователя перед началом использования оборудования.**

Соблюдение инструкций по эксплуатации способствует безопасному и эффективному использованию оборудования и увеличению срока его службы.

### Предупреждающие символы



**ОПАСНО**

Предупреждение о серьезной опасности получения тяжелых травм или смерти при несоблюдении рекомендуемых мер предосторожности.



**ОСТОРОЖНО**

Несоблюдение инструкций может привести к серьезной травме, смертельному исходу или повреждению оборудования.



**ВНИМАНИЕ**

Несоблюдение инструкций может привести к травме или повреждению оборудования.



**ВАЖНО**

Обращает ваше внимание на специальную техническую информацию.

**ПРИМЕЧАНИЕ**

Дополнительная информация для повышения эффективности использования или предотвращения неправильной эксплуатации.

## Содержание

Введение .....	3
Табличка ЕАС .....	5
Надлежащее использование .....	5
Ненадлежащее использование .....	6
Ответственность пользователя .....	6
Правила техники безопасности .....	7
Технические характеристики .....	9
Органы управления и приборы .....	10
Сборка оборудования .....	10
Использование органов управления и приборов .....	11
Электрическая схема .....	12
Запуск двигателя .....	12
Вождение машины .....	13
Скос травы .....	13
Остановка двигателя .....	13
Заправка топливного бака .....	14
Регулярное техобслуживание .....	14
Экстренный ремонт .....	15
Подготовка к длительному хранению .....	16
Наклейки безопасности .....	16
Примечание .....	16
График техобслуживания .....	17
Устранение неисправностей .....	18
Примечание по утилизации продукта .....	18
Иллюстрации и схемы .....	19
Гарантийные обязательства .....	46

## Табличка ЕАС

Табличка нанесена на поверхность продукта и содержит следующую информацию.

- |                        |                         |
|------------------------|-------------------------|
| 1. Адрес производителя | 4. Двигатель            |
| 2. Модель              | 5. Год производства     |
| 3. Вес                 | 6. Обозначение продукта |

### Серийный номер

См. рис. 1.

## Надлежащее использование

Saiman G10, является многофункциональной машиной для профессионального использования. Чаще всего используется для:

- Кошения травы
- Очистки поверхностей
- Чистки снега
- Разрыхления почвы

При ненадлежащем использовании продукта производитель отказывается от гарантийных обязательств в случае поломки оборудования.



**ОПАСНО**

Обязательно использование защиты от опрокидывания и ремня безопасности. Защита от опрокидывания позволяет ездить по наклонным поверхностям. Предварительно ознакомьтесь с правилами эксплуатации в пункте "Движение по склонам".

## Ненадлежащее использование

- Не допускается использование оборудования способом, не указанным в пункте «Надлежащее использование». Использование любого оборудования, не упомянутого в данном руководстве, считается ненадлежащим и опасным, мы не несем ответственность за риски использования.
- Перевозка людей (кроме водителя), предметов или животных на оборудовании не допускается. Категорически запрещается использовать машину, не ознакомившись предварительно с этим руководством.
- Изменения и модификации машины, не упомянутые в данном руководстве, абсолютно недопустимы.
- Категорически запрещается использовать машину, если она не в идеальном рабочем состоянии. Перед каждым запуском необходимо проводить все необходимые проверки и техническое обслуживание оборудования.
- Не позволяйте детям и подросткам пользоваться машиной.
- Во время работы с машиной надевайте закрытую обувь.
- Категорически запрещается использовать машину в качестве подъемника.
- Запрещается использовать машину с плохо смонтированным оборудованием.
- Никогда не запускайте двигатель в закрытом помещении. Выхлопные газы ядовиты.
- Перед проведением технического обслуживания машины убедитесь, что она выключена.
- Перед тем как приступить к электромонтажу, отсоедините силовые кабели от клемм аккумулятора.
- Следите за тем, чтобы рядом с топливным баком не было источника огня или искр.
- Никогда не паркуйтесь на склонах. Не используйте машину для буксировки.
- Категорически запрещается вскрывать пломбы регулятора скорости машины.
- Не используйте машину в неблагоприятных погодных условиях, особенно при наличии молнии.

## Ответственность пользователя

Крайне важно, чтобы пользователь внимательно прочитал это руководство, чтобы ознакомиться с правилами эксплуатации и технического обслуживания машины. Пользователь несет ответственность за проверку, ремонт и возможную замену изношенных деталей. Пользователь несет ответственность за ущерб, причиненный третьим лицам в результате ненадлежащего использования. Машину должны использовать и обслуживать только люди, хорошо знающие ее особенности и полностью понимающие правила безопасности. Никогда не позволяйте детям или несовершеннолетним приближаться к машине.

Не используйте машину для перевозки пассажиров. Допускаются только одобренные заводом-изготовителем комплектующие и детали.

Категорически запрещается вносить изменения и модификации в устройство машины, не упомянутые в данном руководстве.

### ПРИМЕЧАНИЕ

При использовании данной машины пользователь должен соблюдать правила техники безопасности, правила предупреждения несчастных случаев, меры предосторожности, указанные в данном руководстве пользователя.

## Правила техники безопасности

Соблюдение правил техники безопасности поможет избежать несчастных случаев.

1. Внимательно ознакомьтесь с каждым разделом руководства. Запрещено использовать оборудование лицам, не прочитавшим данное руководство.
2. Перед каждым использованием необходимо проверять машину на наличие дефектов, например, ослабленных винтов или болтов, ослабленных или поврежденных лезвий и других незакрепленных деталей. Категорически запрещается использовать машину не по назначению. Перед запуском оборудования ознакомьтесь с инструкциями по управлению и техническому обслуживанию.
3. Перед запуском оборудования внимательно изучите информацию о комплектующих машины и системе проверки.
4. Машиной разрешается пользоваться только взрослым, имеющим опыт работы. Не позволяйте детям использовать оборудование. Не используйте оборудование, если чувствуете усталость или недомогание.
5. Следите за тем, чтобы в рабочей зоне не было посторонних людей.
6. Используйте только оригинальные запчасти и комплектующие. Не вносите изменений в устройство машины. Для получения дополнительной информации обратитесь к дилеру.
7. Замените наклейки и предупреждающие таблички в случае их износа и нечитабельности. Ознакомьтесь с рекомендованным списком наклеек в разделе «Наклейки безопасности». Очистите наклейки от пыли и грязи.
8. Следите за тем, чтобы руки и ноги не попадали в движущиеся части оборудования.
9. Не используйте оборудование без предохранительных устройств. Не используйте оборудование, если средства защиты повреждены. Не вмешивайтесь в работу предохранительных устройств.
10. В случае попадания посторонних объектов в оборудование, немедленно остановите работу двигателя и выньте ключ зажигания. Отключите карданный вал, положите оборудование на землю и осмотрите его. Не запускайте двигатель повторно до тех пор, пока не убедитесь в исправности оборудования.
11. После окончания работы отключите ВОМ, опустите навесное оборудование так, чтобы оно касалось земли, выключите двигатель и выньте ключ из замка зажигания.
12. Перед началом ремонтных и технических работ, убедитесь, что машина выключена и двигатель остановлен. Отсоедините силовые кабели от клемм аккумулятора.
13. Регулируйте скорость движения в зависимости от типа рабочей поверхности.
14. Будьте предельно осторожны при движении по склонам, двигайтесь с минимальной скоростью.
15. При использовании машины надевайте подходящую одежду, очки, перчатки, защитную и противоскользящую обувь и любую другую защитную одежду.
16. Используйте машину при хорошей видимости.
17. Все водители должны пройти профессиональную подготовку:
  - Во время работы необходимо быть предельно внимательным.
  - При скольжении по склону необходимо нажать на педаль газа и восстановить контроль над машиной. Основные причины потери контроля:
    - а) Недостаточное сцепление колес с дорогой;
    - б) Слишком быстрая скорость движения;
    - в) Слишком резкое торможение;
    - г) Тип машины, не подходящий для требуемой работы;
    - д) Незнание влияния состояния грунта, особенно склонов;
    - е) оборудование неправильно смонтировано и, как следствие, плохо распределяются нагрузки.
18. Во время работы всегда надевайте прочную обувь и длинные брюки. Не используйте оборудование босиком или в сандалиях.
19. Тщательно осмотрите рабочую зону на наличие посторонних предметов, которые могут затруднить работу оборудования, и удалите их.
20. Отключайте вал отбора мощности при транспортировке оборудования.
21. Буксирный крюк можно использовать только в случае неисправности машины.
22. Если оставляете машину без присмотра, необходимо активировать тормоз.

23. Во время движения задним ходом обращайтесь особое внимание на препятствия и посторонних людей в рабочей зоне.

24. Работодатель должен обеспечить оператора необходимыми средствами защиты.

## Движение по склонам

См. рис. 6.1

- Не используйте машину на продольных склонах с уклоном более 15°.
- Не используйте машину на поперечных склонах с уклоном более 12°.
- Не двигайтесь по склонам любого типа (поперечным или продольным) с поднятым навесным оборудованием.
- Не останавливайтесь и не запускайте машину при подъеме или спуске по склону.
- Двигайтесь с небольшой скоростью по склонам или узким поворотам.
- Обращайте внимание на неровности дороги, выбоины или другие скрытые опасности. Если земля неровная, машина может перевернуться.
- Не работайте вблизи обочин, канав или берегов рек; машина может внезапно перевернуться, если колесо выйдет за край ровной поверхности.



**ВАЖНО**

В соответствии с инструкцией по установке сменного навесного оборудования может потребоваться дополнительно уравновесить машину.

## Транспортировка и погрузка

См. рис. 6.2

Машина имеет большой вес и может нанести серьезные повреждения при заземлении. При погрузке и разгрузке оборудования будьте осторожны и используйте грузовой трап.

Транспортировка оборудования возможна только при использовании сертифицированного прицепа. Во время транспортировки используйте тормоз и закрепите машину специальными приспособлениями, такими как ремни, цепи и тросы.

### ПРИМЕЧАНИЕ

Если машина установлена и закреплена на поддоне, вы можете использовать вилочный погрузчик для ее перемещения.

Грузоподъемность: 440 кг



**ВАЖНО**

Для блокировки машины при транспортировке только стояночного тормоза недостаточно. Дополнительно закрепите оборудование с помощью рекомендованных приспособлений.



## Технические характеристики

См. рис. 7.

Двигатель	GITO 2WD FD	GITO 2WD FDC
	BRIGGS & STRATTON	
Мощность двигателя (кВт)	20	
Емкость (см <sup>3</sup> )	627	
Количество цилиндров	2	
Приводные колеса	Передние	
Тип трансмиссии	Гидростатическая	
Тормоз	Гидростатический	
Стояночный тормоз	Дисковый	
Максимальная скорость (км/ч)	8	
Емкость топливного бака (л)	19	
Ножи	DX-87001200000/SX-870011 190000	
Привод ножей	Электромагнитная муфта	
Привод подъема деки	Ручной	
Привод подъема контейнера	Ручной	Электрический
Регулировка высоты среза (см)	2÷8	
Ширина среза	1120	

### Вес машины

Модель	Масса с пустым баком (кг)
GITO 2WD FD	387
GITO 2WD FDC	387

### Совместимые устройства

Дека газонокосилки с задней выгрузкой в контейнер  
Дека газонокосилки с мульчированием

Задний выброс  
Снежный отвал

### Уровень шума

Уровень шума	102 дБ (А) ± 1,5
Звуковое давление на сиденье оператора	90 дБ (А) ± 1,5

### Вибрация

- Ускорение верхних конечностей: < 2,5 м/с<sup>2</sup>
- Ускорение тела: < 0,5 м/с<sup>2</sup>

## Органы управления и приборы

Машина включает в себя следующие органы управления:

- |                                   |                                     |  |
|-----------------------------------|-------------------------------------|--|
| 1. Рулевое колесо                 | 8. Рычаг акселератора               | 14. Орган управления воздушной заслонкой двигателя |
| 2. Стояночный тормоз              | 9. Рычаг подъема оборудования       | 15. Счетчик моточасов                              |
| 3. Регулировка сиденья по длине   | 10. Включатель света                | 16. Смотровой люк                                  |
| 4. Рычаг байпасного клапана       | 11. Ключ зажигания                  | 17. Электропривод подъема контейнера               |
| 5. Ручная регулировка высоты деки | 12. Топливный кран                  |  |
| 6. Ручной подъем контейнера       | 13. Педаль переднего и заднего хода |  |
| 7. Включение ВОМ и турбины        |                                     |  |

## Сборка оборудования

### Установка мульчирующей деки

См. рис. 9.1

1. Установите рычаги мульчирующей деки на креплениях машины.
2. Вставьте стопорные штифты и предохранительные шплинты.
3. Ослабьте тягу ремня.
4. Установите ремень.

### Сборка отвала снегоочистителя

См. рис. 9.2

1. Установите рычаги отвала на креплениях машины.
2. Вставьте стопорные штифты и предохранительные шплинты.

## Использование органов управления и приборов

### Вперед-назад

См. рис. 10.1

### Стояночный тормоз

См. рис. 10.2

### Байпасный клапан

См. рис. 10.3



**ВАЖНО**

Не буксируйте машину на дальние расстояния с активированным клапаном.

### Рычаг дросселя

См. рис. 10.4

### Вал отбора мощности

См. рис. 10.5

### Регулировка высоты деки

См. рис. 10.6

### Подъемник контейнера

См. рис. 10.7

### Топливный кран

См. рис. 10.8

### Регулировка высоты деки

См. рис. 10.9

### Замена сетки контейнера

См. рис. 10.10

### Буксировочный крюк

См. рис. 10.11

## Электрическая схема

### Цветовая палитра

**A** Голубой

**B** Белый

**C** Оранжевый

**G** Желтый

**H** Серый

**L** Синий

**M** Коричневый

**N** Черный

**R** Красный

**S** Розовый

**V** Зеленый

**Z** Фиолетовый



Этот символ указывает на заземление

### Briggs & Stratton

См. рис. 11.1

№	Наименование
A	Переключатель АКБ
B	Сигнальный зуммер при наполнении контейнера
C	Переключатель BOM
D	Переключатель рабочего света
E	Рабочий свет
F	Рабочий свет
G	Электромагнитная муфта сцепления
H	Переключатель заполнения контейнера
L	Мотор стартера
M	Разъемы двигателя
N	Концевой переключатель закрытия люка
N1	Концевой переключатель неисправности тормозной системы слева
N2	Концевой переключатель неисправности тормозной системы
O	Концевой переключатель закрытия ковша

P	Концевой переключатель сиденья
R	Концевой переключатель ручного тормоза
M1_R1	Пусковое реле BOM
M1_R2	Предохранительное реле BOM
M1_R3	Реле запуска от предохранительных устройств
M1_R4	Реле остановки двигателя с помощью ключа
M1_R6	Реле BOM
M2_R3	Реле остановки двигателя от предохранительных устройств
M2_R1	Реле остановки двигателя при покидании сиденья
Q	Ограничительный диод на переключателе BOM
S	Заземление
T	Таймер
V	Ограничительный диод на муфте лезвия
Y	Предохранитель BOM
Z	Защитный предохранитель системы
R8	Замок зажигания

## Запуск двигателя

См. рис. 12.

1. Займите место на сиденье.
2. Включите аккумулятор.
3. Убедитесь, что рычаг стояночного тормоза выключен.
4. Установите заслонку в положение пуска холодного двигателя и поверните ключ зажигания в положение ON.
5. Поверните ключ зажигания, чтобы запустить двигатель.
6. Медленно верните заслонку в рабочее положение.

## Вождение машины

См. рис. 13.

1. Установите рычаг дросселя в положение высоких оборотов.
2. Отключите стояночный тормоз.
3. Отрегулируйте скорость и направление движения с помощью педали, установленной с правой стороны.
4. С помощью руля можно управлять задним колесом.

### ПРИМЕЧАНИЕ

Для остановки машины отпустите педаль переднего или заднего хода; после остановки потяните за рычаг стояночного тормоза.



**ВАЖНО**

Перед началом движения машины убедитесь, что в радиусе 3 м нет посторонних людей и животных.

## Скос травы

См. рис. 14.

**Задний выброс травы**

См. рис. 14.1

## Остановка двигателя

См. рис. 15.

1. Остановите машину
2. Выключите рычаг двигателя.
3. Потяните рычаг стояночного тормоза.
4. Уменьшите обороты двигателя до минимума.
5. Поверните ключ зажигания из положения ON в положение STOP.

## Заправка топливного бака

См. рис. 16.

Заполняйте бак только на открытом воздухе или в хорошо вентилируемом помещении. Двигатель должен быть выключен. Следите за тем, чтобы рядом с топливным баком не было источника огня или искр. Убедитесь, что топливо соответствует этикетке на баке.



### ВНИМАНИЕ

Топливо является горючим веществом.

Храните топливо в канистрах. Заправка бака должна происходить только на открытом воздухе. Запрещено курить во время осуществления заправки. Добавьте топливо перед запуском двигателя. Не снимайте крышку топливного бака и не заправляйте бак при включенном двигателе или сразу после его остановки.

В случае утечки топлива запрещено включать двигатель. Переместите машину от места, где произошла утечка. Следите за тем, чтобы не произошло возгорания до тех пор, пока пары топлива не рассеются. Плотнo закрывайте бак и канистру. Не храните машину с топливом в баке внутри здания, где пары могут воспламениться от источника огня или искр. Перед хранением двигателя в закрытом помещении дайте двигателю остыть.

## Регулярное техобслуживание

См. рис. 17.

При проведении технического обслуживания используйте только оригинальные запасные части, чтобы обеспечить максимальную надежность машины. Перед выполнением любых работ по техническому обслуживанию внимательно прочтите указания, приведенные в разделе «Правила техники безопасности». Периодически необходимо проводить проверку всех команд и органов управления машиной.

### Добавление моторного масла

См. рис. 17.1

#### ● BRIGGS & STRATTON

См. руководство по эксплуатации и техническому обслуживанию двигателя. Масло SHELL HELIX PLUS 10W-40.

### Замена моторного масла

См. рис. 17.2

### Аккумулятор

Аккумуляторную жидкость нельзя проверять или доливать.

## **Предохранители**

См. рис. 17.4

## **Воздушный фильтр**

См. рис. 17.5

Периодическая проверка.

## **Фильтр моторного масла**

См. рис. 17.6

См. руководство по эксплуатации и техническому обслуживанию двигателя.

## **Топливный фильтр**

См. рис. 17.7

## **Давление в шинах**

См. рис. 17.8

## **Установка деки в вертикальное положение**

См. рис. 17.9

## **Очистка машины**

См. рис. 17.10

## **Смазка**

См. рис. 17.11

См. таблицу «Техобслуживание».

## **Замена/установка ножей**

См. рис. 17.12

## **Замена масла в трансмиссии**

См. рис. 17.13

## **Экстренный ремонт**

Для проведения экстренного ремонта обращайтесь в авторизованный сервисный центр.

## Подготовка к длительному хранению

В случае, если машина должна храниться в течение длительного периода времени, необходимо выполнить некоторые операции, чтобы обеспечить ее эффективность при повторном использовании и увеличить срок ее службы:

- Выполните все указания, приведенные в руководстве по эксплуатации и техническому обслуживанию двигателя.
- Извлеките аккумулятор и храните его в сухом и проветриваемом месте.
- Тщательно очистите двигатель, особенно в местах, где есть загрязнения из-за остатков почвы и травы.
- Выполните регулярное техобслуживание, описанное выше, и при необходимости проведите чрезвычайное обслуживание.
- Поместите двигатель в сухое и проветриваемое место и накройте подходящим непроницаемым защитным покрытием.
- При длительном хранении всегда поддерживайте рекомендованный уровень давления в шинах и периодически меняйте точку контакта шин с землей.
- Очистите бак от топлива.
- Закройте топливный бак.

## Наклейки безопасности








См. рис. 20.

## Примечание


- При возникновении дополнительных вопросов, не освещенных в данном руководстве, обратитесь к официальному дилеру.
- Всегда храните это руководство в надежном и доступном месте, с возможностью обратиться к нему в любой момент. Текст руководства может быть изменен с целью улучшения продукта без предварительного уведомления или каких-либо дополнительных обязательств со стороны производителя. Воспроизведение или перевод любой части этого руководства без предварительного письменного согласия владельца запрещены.



## График техобслуживания

Виды работ	Первый запуск часов	Периодичность					Прим.	Рис.
		Каждый день	Каждую неделю	Каждые 50 часов	Каждые 100 часов	Каждые 500 часов		
Общая очистка		X						17.10
Очистка отдельных элементов			X					17.10
Смазка				X				17.11
Очистка воздушного фильтра		X+						17.5
Проверка уровня моторного масла		X						17.1
Замена моторного масла	5				X			17.2
Замена картриджа фильтра моторного масла	5				X			17.6
Замена топливного фильтра					X			17.7
Замена воздушного фильтра				X+				17.5
Замена фильтра трансмиссии	50					X		17.14
Замена масла трансмиссии	50					X		17.13
Техобслуживание двигателя								
Проверка ножей косилки		X+						17.12
Проверка давления в шинах			X					17.8
Проверка натяжения ремней			X					
Проверка затяжки болтов на колесах			X				91 ± 2 Нм	17.8

+ При эксплуатации в тяжелых условиях эти работы нужно выполнять чаще

 Техническое обслуживание двигателя: см. руководство по эксплуатации и техническому обслуживанию двигателя

## Устранение неисправностей

Если у вас возникла неисправность, не указанная в данном руководстве, обратитесь за помощью к дилеру. Если вы применили все указанные методы, но устранить неисправность не удалось, обратитесь за помощью к дилеру.

### Двигатель

Неисправность	Возможная причина
Низкая производительность двигателя	Загрязнена топливная система или некачественное топливо, загрязнены топливные и воздушные фильтры
Двигатель не запускается	Оператор не на рабочем месте Выключен стояночный тормоз Отсек двигателя открыт или неправильно закрыт Перекрыта подача топлива. Кран в положении OFF Недостаточно топлива или топливо неподходящей марки Забит топливный фильтр Неисправность электрической системы (см. раздел «Устранение неисправностей электрической системы»)
Двигатель запускается с трудом	Воздушная заслонка не в положении пуска Забит топливный фильтр Отработанное топливо или топливо неподходящей марки
Двигатель работает с перебоями	Воздушная заслонка не закрыта полностью Забита топливная линия или топливный фильтр Отработанное или загрязненное топливо Забит элемент воздушного фильтра
Двигатель останавливается при загрузке	Заслонка не закрыта полностью Отработанное или загрязненное топливо Забитый топливный фильтр
Выделяется черный выхлопной газ	Заслонка не закрыта полностью Загрязнен элемент воздушного фильтра

### Электрическая система

Неисправность	Возможная причина
Стартер не работает	Стояночный тормоз не нажат Аккумулятор не заряжен Сгорел предохранитель Оператор не на рабочем месте

### Машина

Неисправность	Возможная причина
Машина не двигается после запуска двигателя	Рычаг байпасного клапана трансмиссии во включенном положении Ремень привода порван или поврежден

## Примечание по утилизации продукта



Утилизируя продукт, вы рискуете загрязнить природу. Если продукт снабжен батареей, необходимо утилизировать батарею в специальный контейнер, так как батарея содержит высокотоксичные вещества. Не выбрасывайте продукт в бак вместе с бытовыми отходами.

# CAIMAN

## Иллюстрации и схемы

**0.**

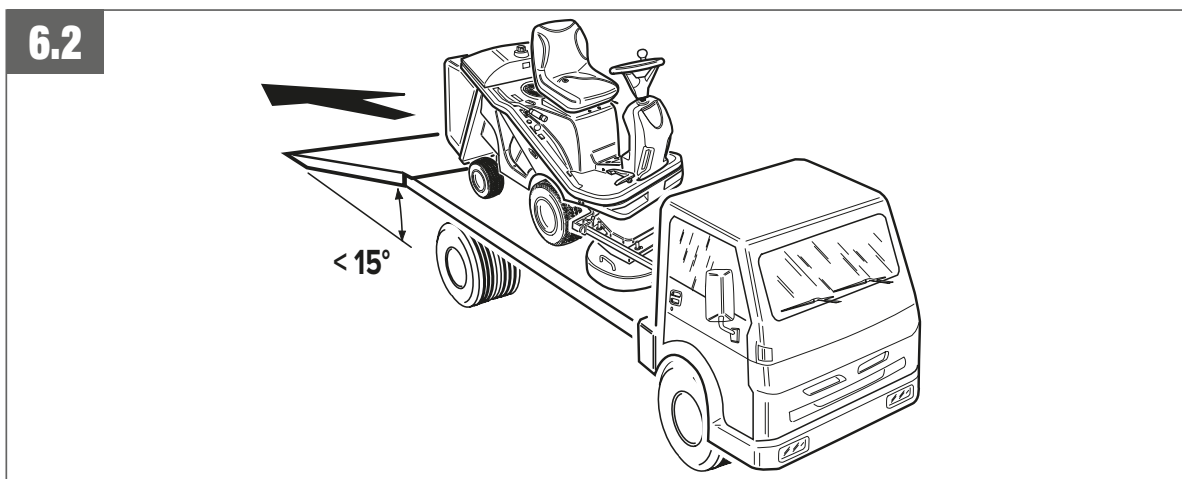
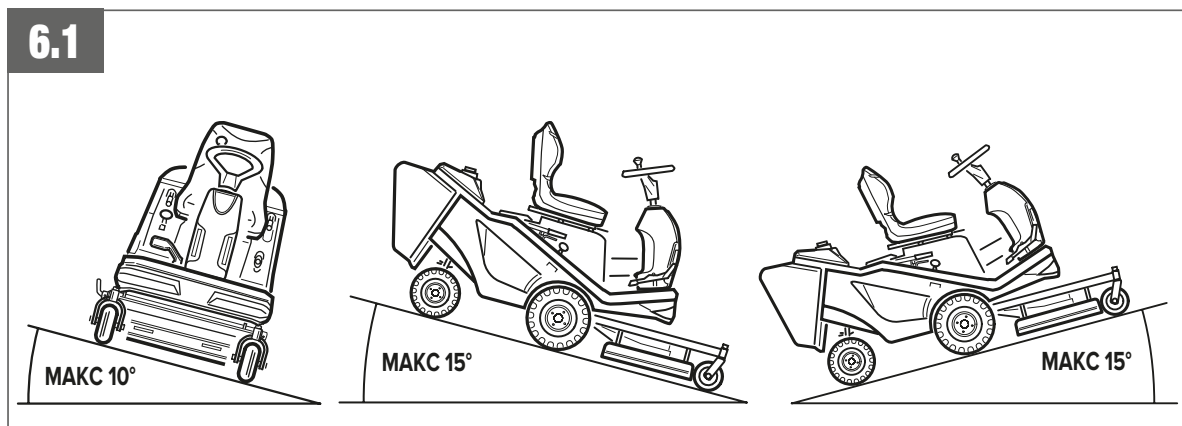
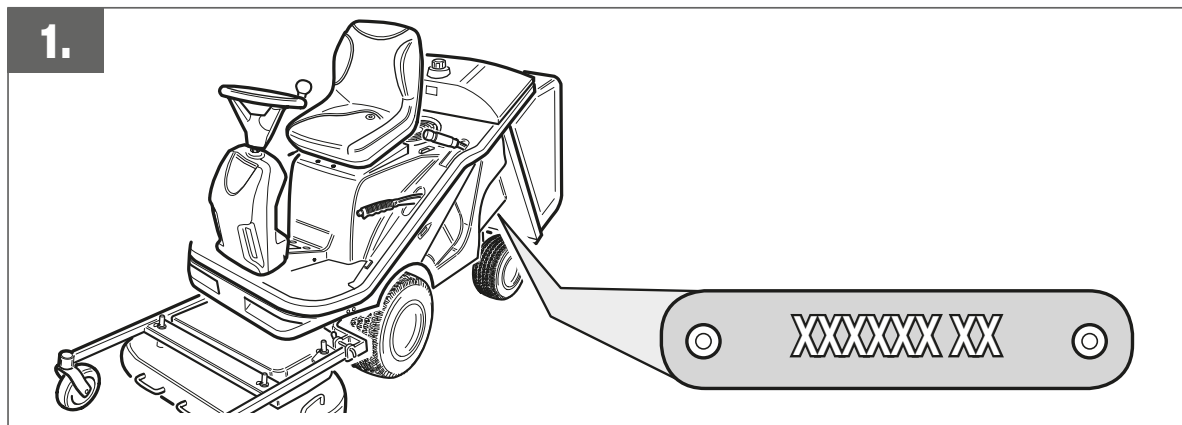
	<b>2</b>	<b>3</b>	<b>4</b>		
		МАССА	ДВИГАТЕЛЬ	<b>CAIMAN</b>	<b>1</b>
МОДЕЛЬ	GTO 2WD FD	387 кг	15,0 кВт		
	Газонокосильная машина			Срок службы изделия: 10 лет	<b>5</b>

**6**

Производитель:  
Общество «Бизнесс-Стиль» С.П.О.  
Виа дель Артиджанато, 7 - 46023 Гонзага,  
Италия

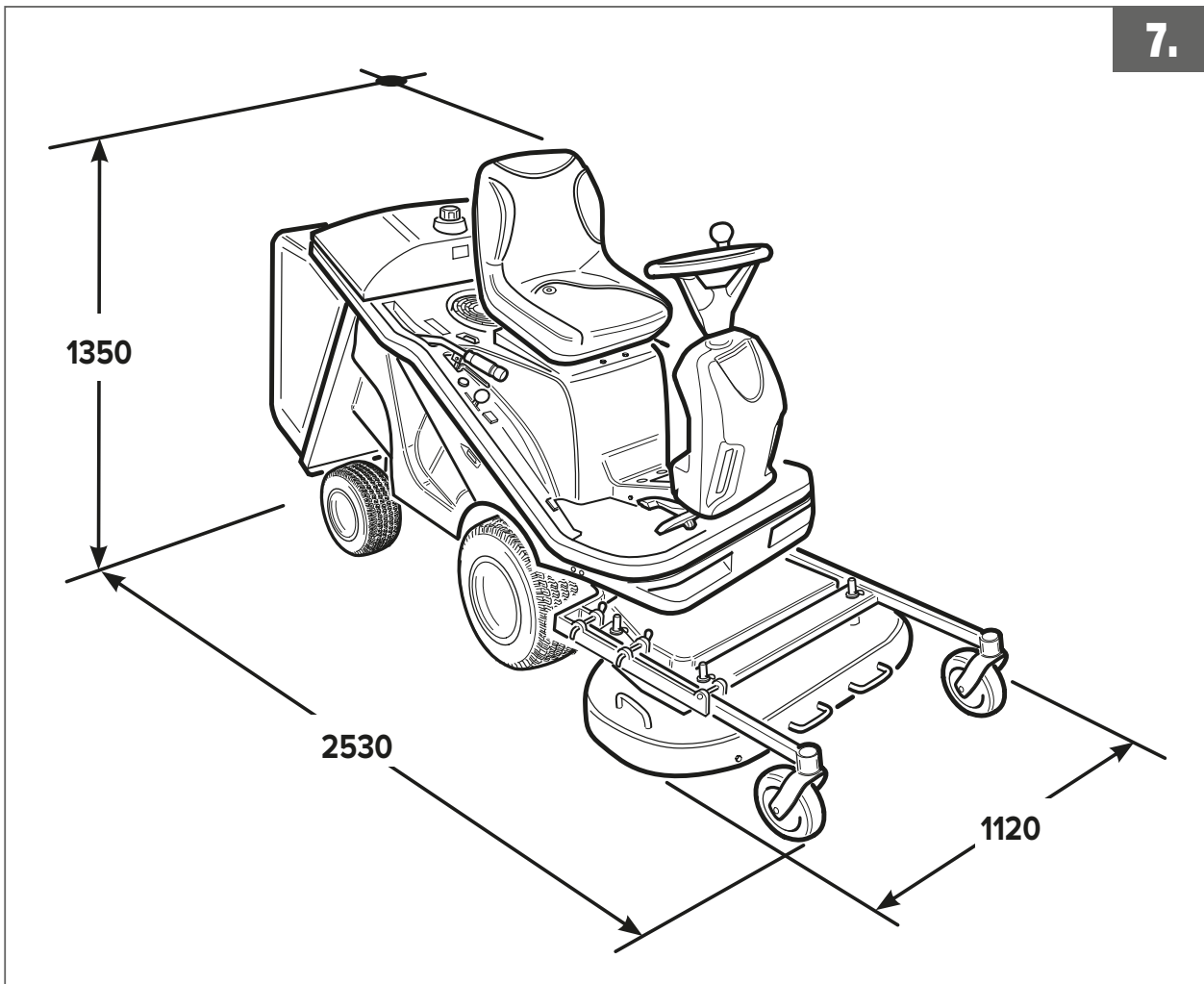
Импортер:  
ООО «Дистрибуторский Центр  
Юниспол», Ленинградская ш., вл. 29Г,  
г. Химки, Московская область,  
141402, Россия

**ERC**

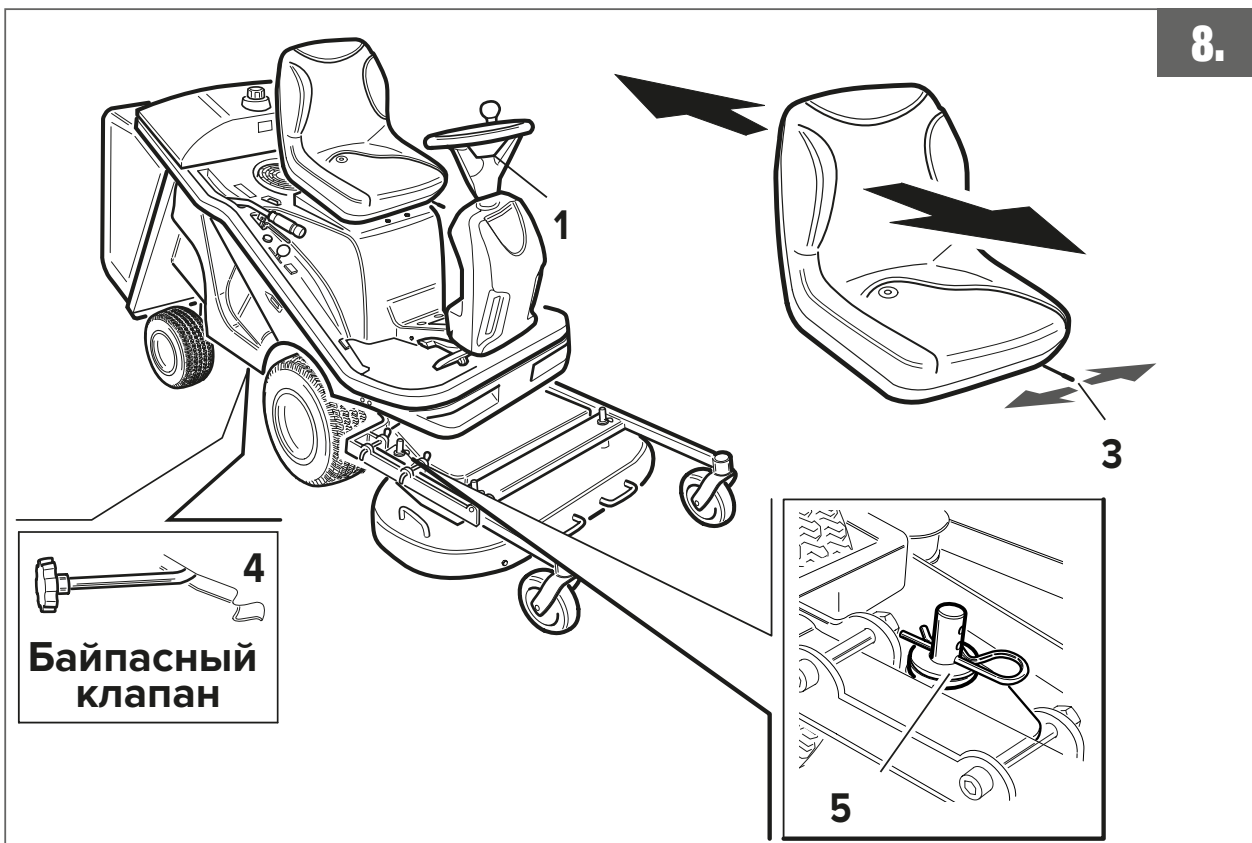


# CAIMAN

7.

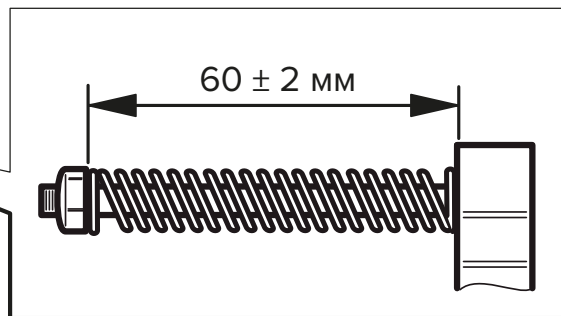
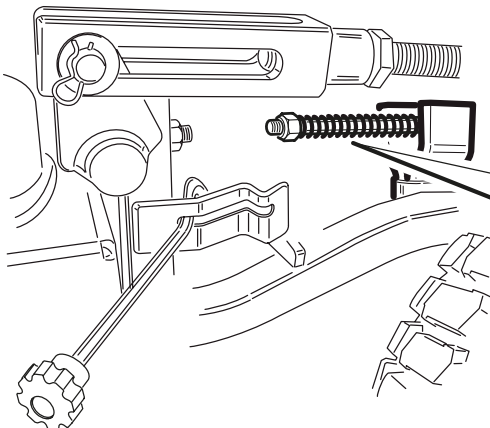
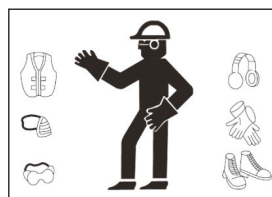
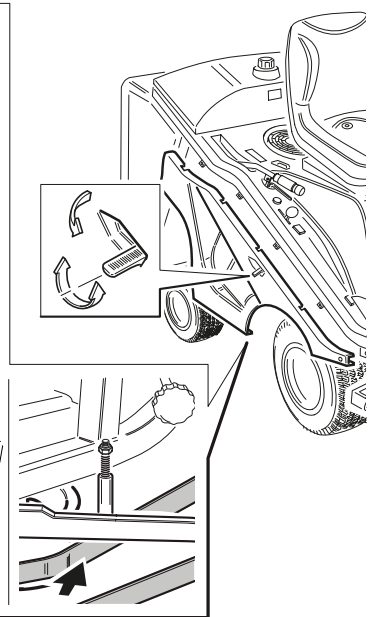
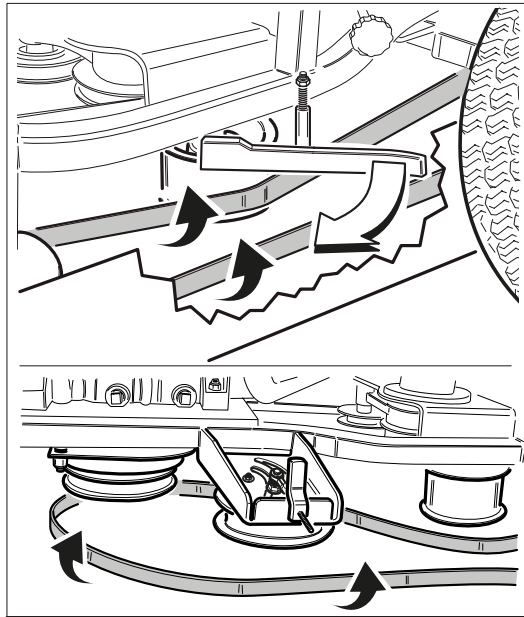
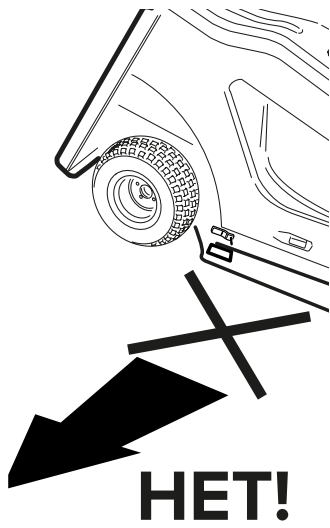
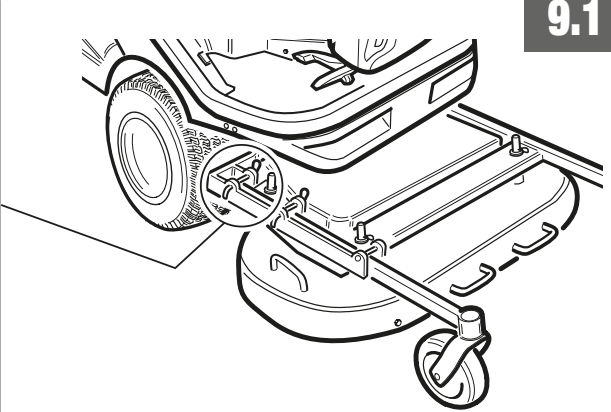
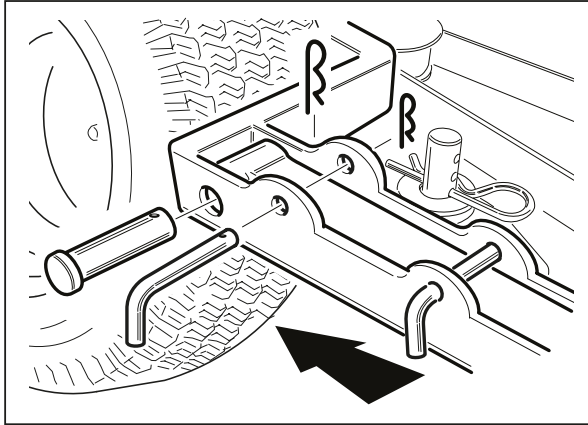


8.



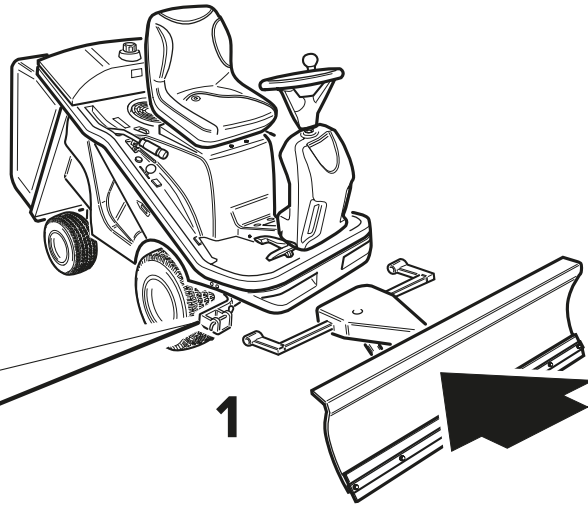
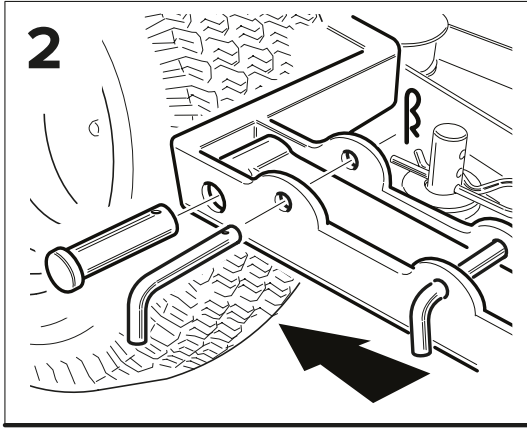
# CAIMAN

9.1

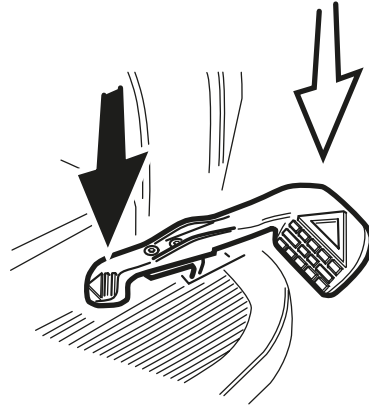
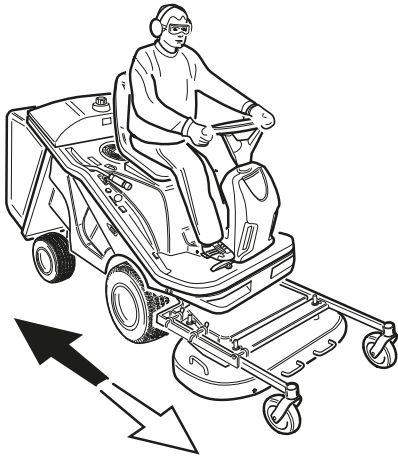


# CAIMAN

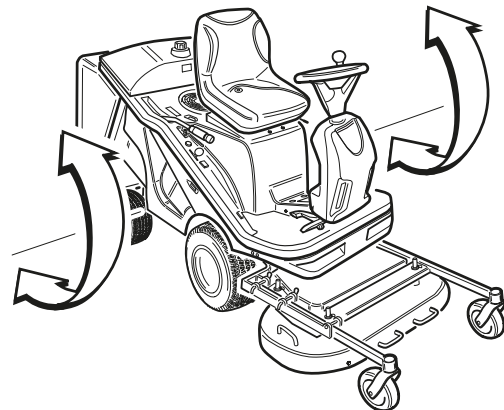
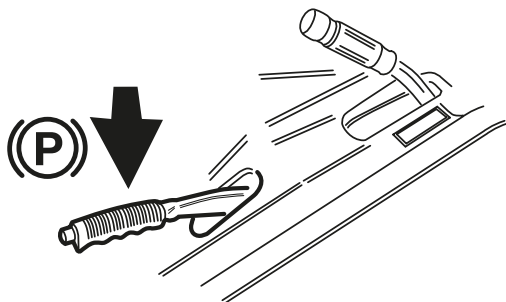
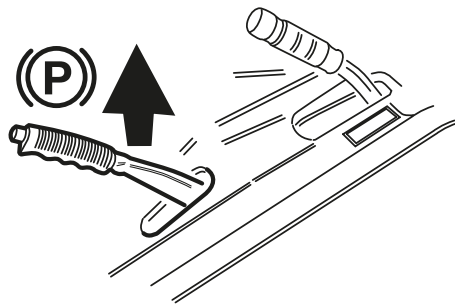
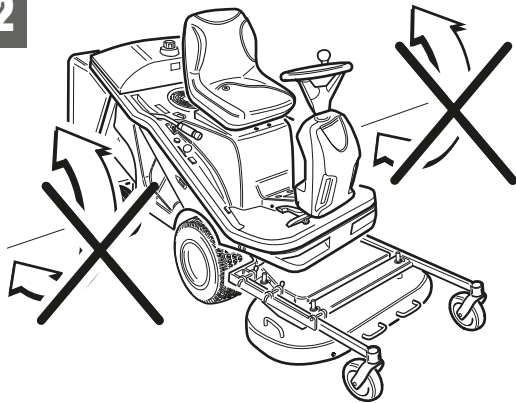
9.2

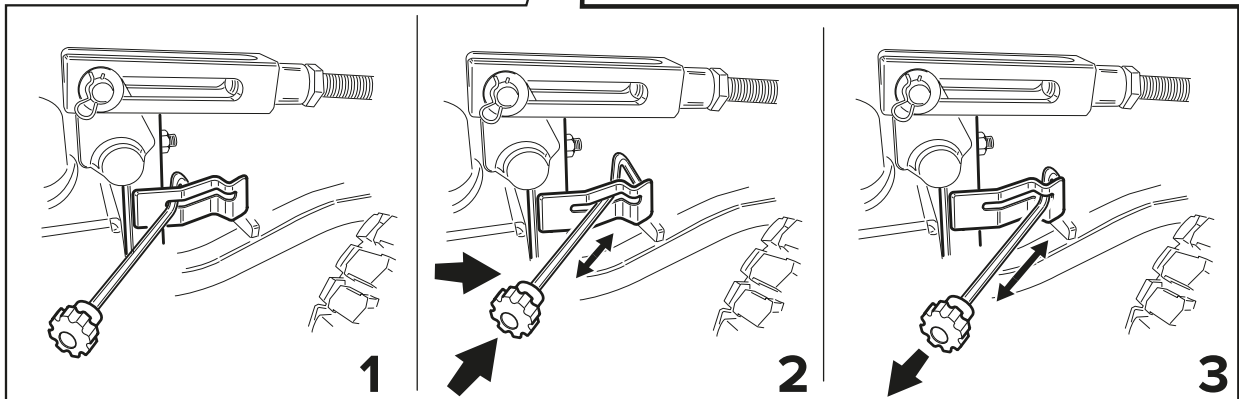
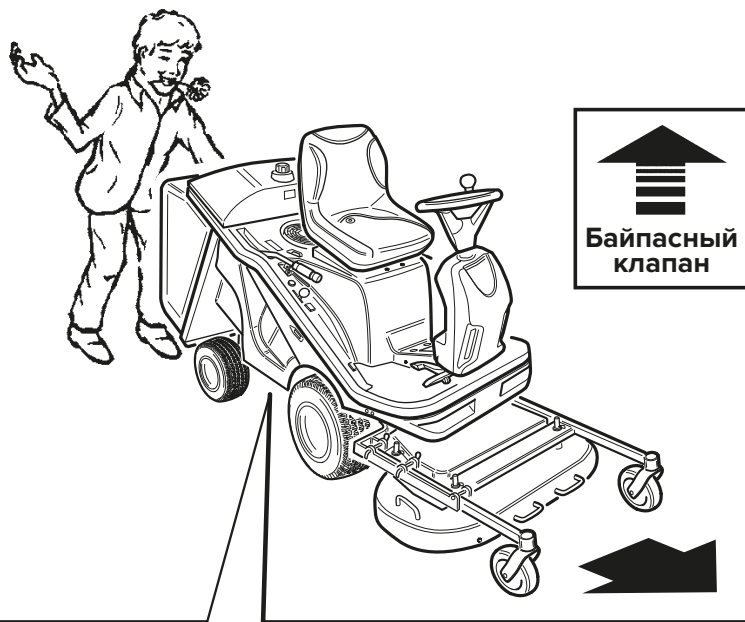
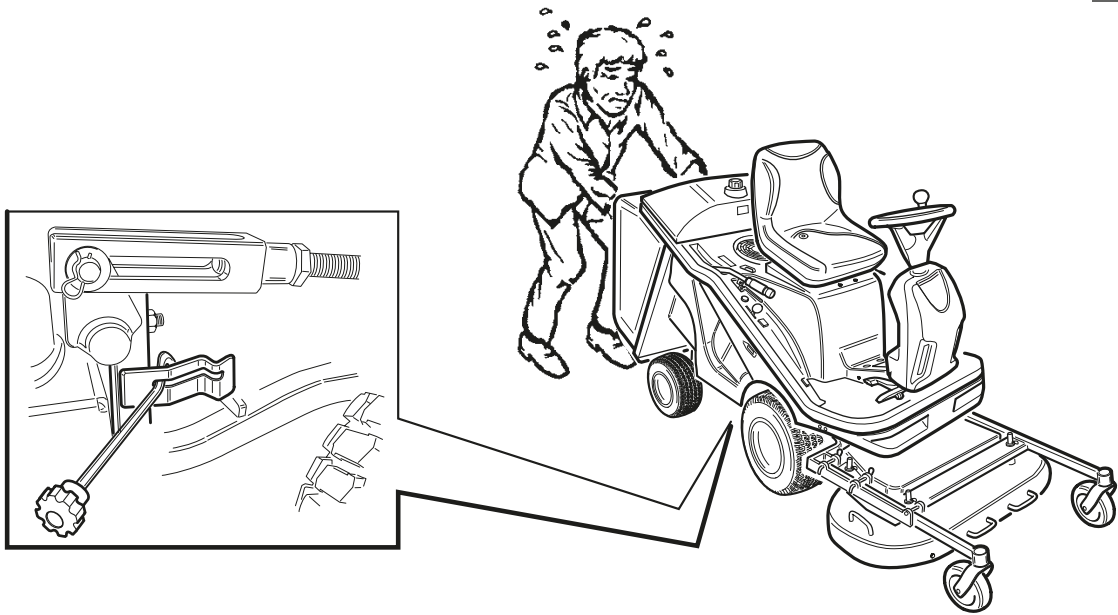


10.1



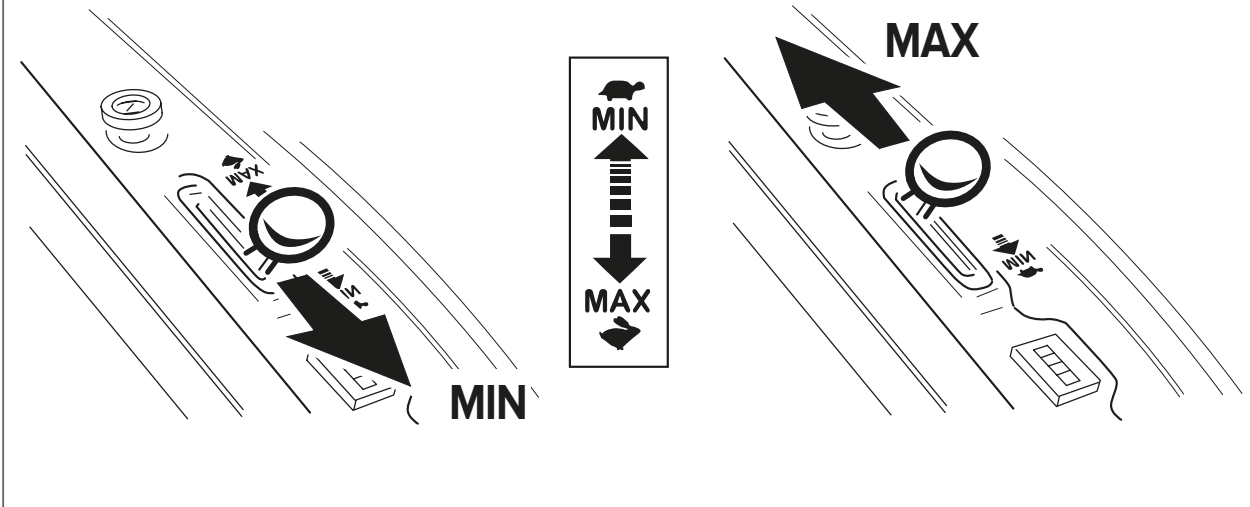
10.2



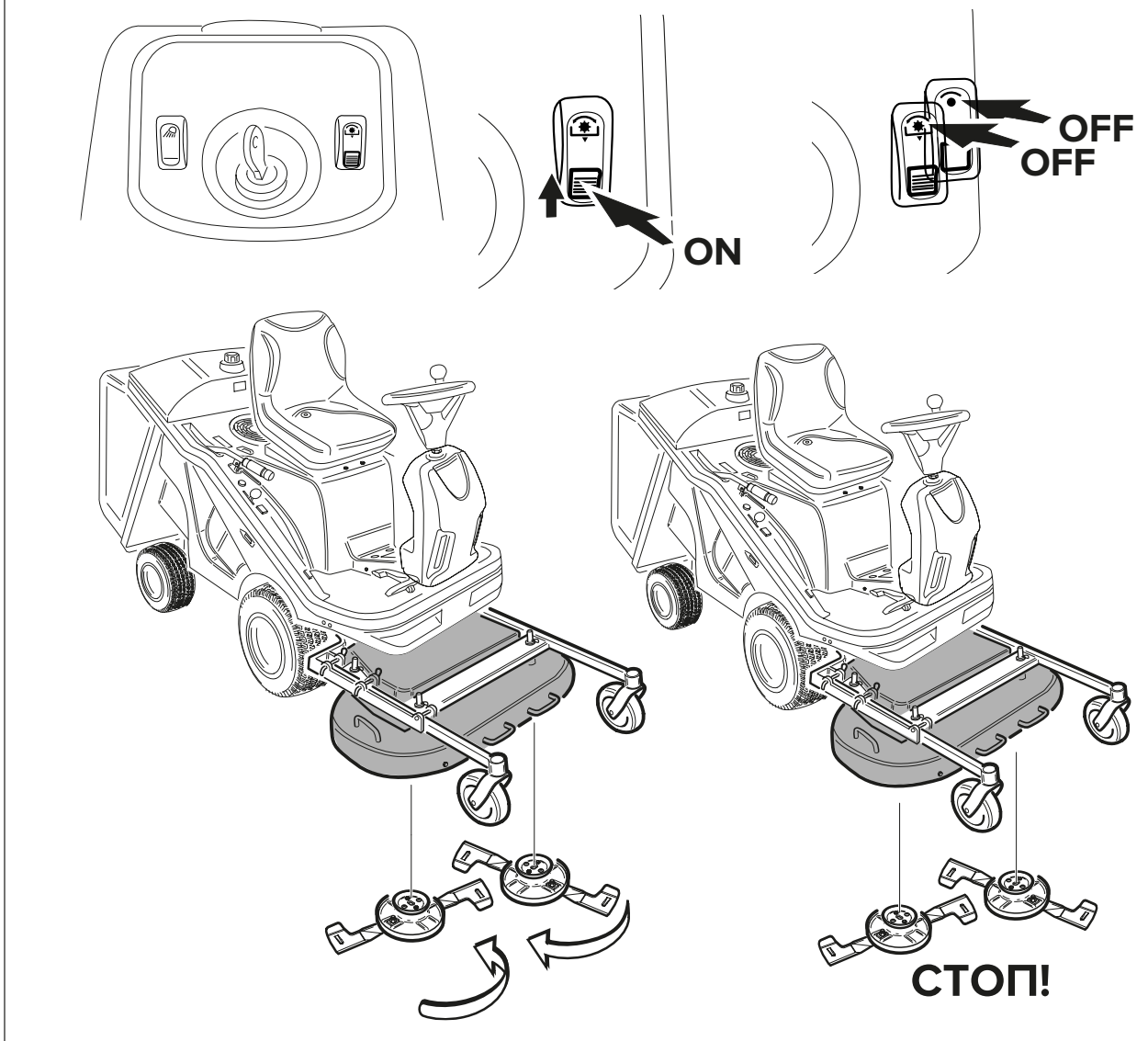


# CAIMAN

10.4



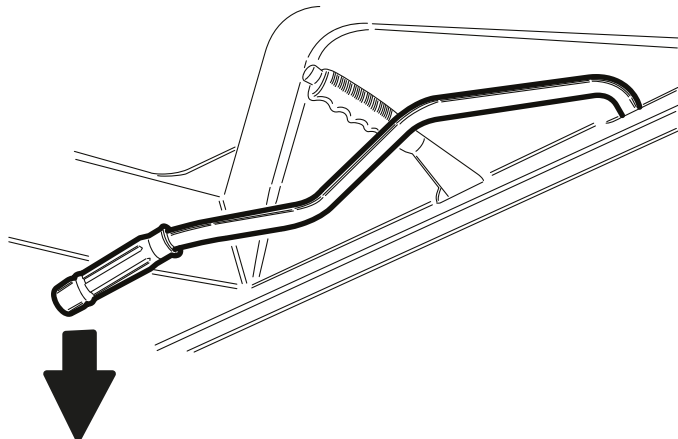
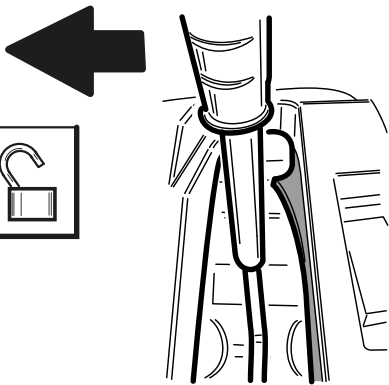
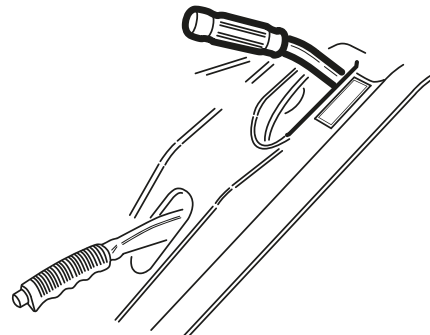
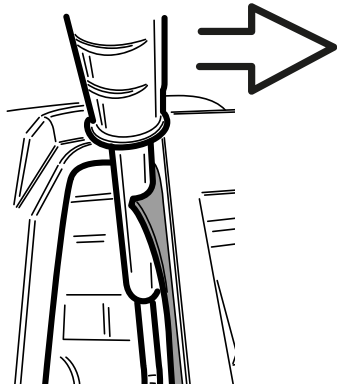
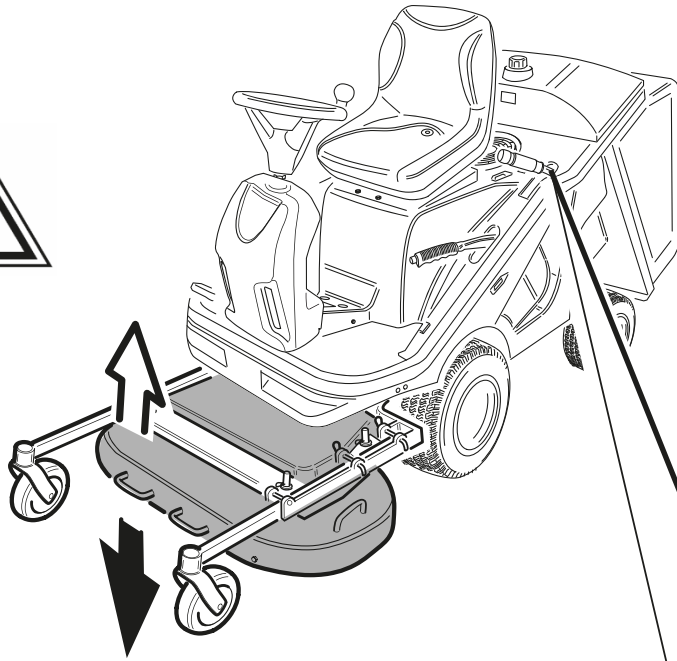
10.5





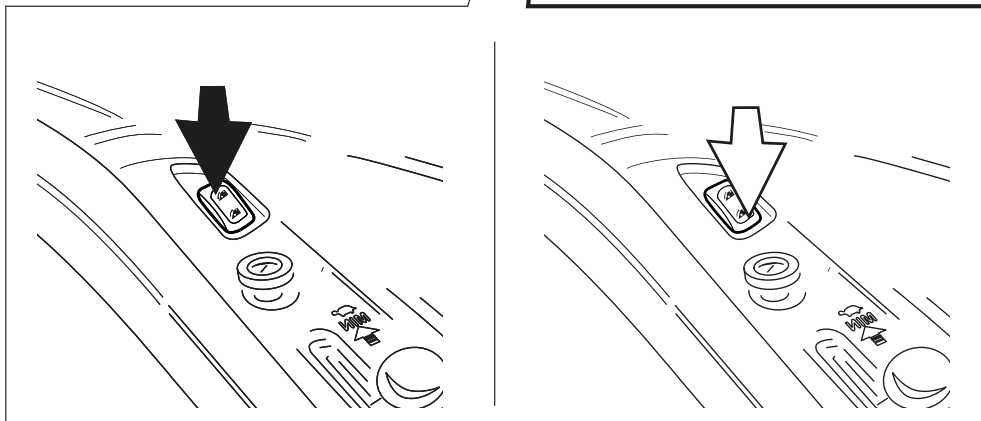
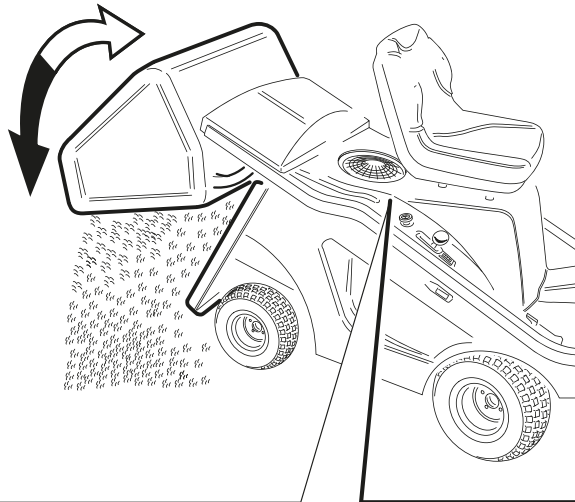
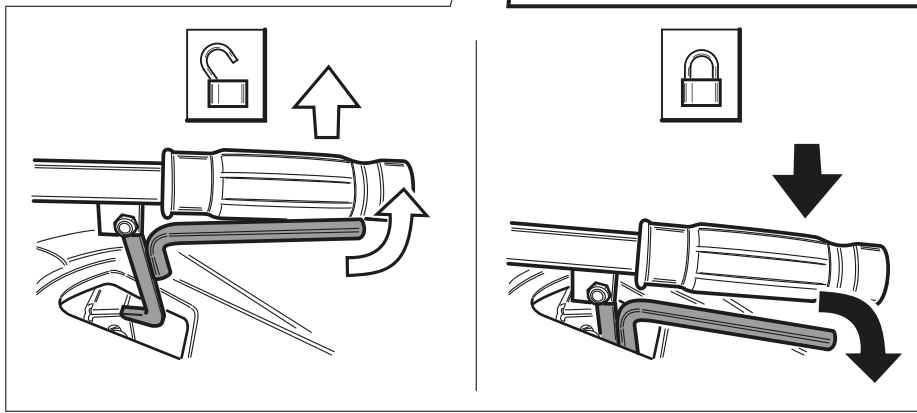
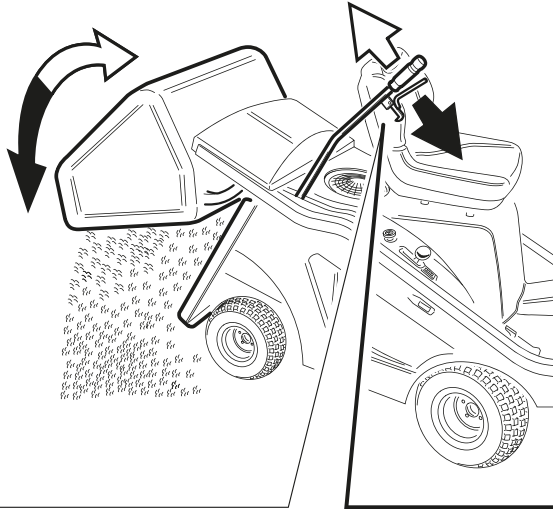
# CAIMAN

10.6



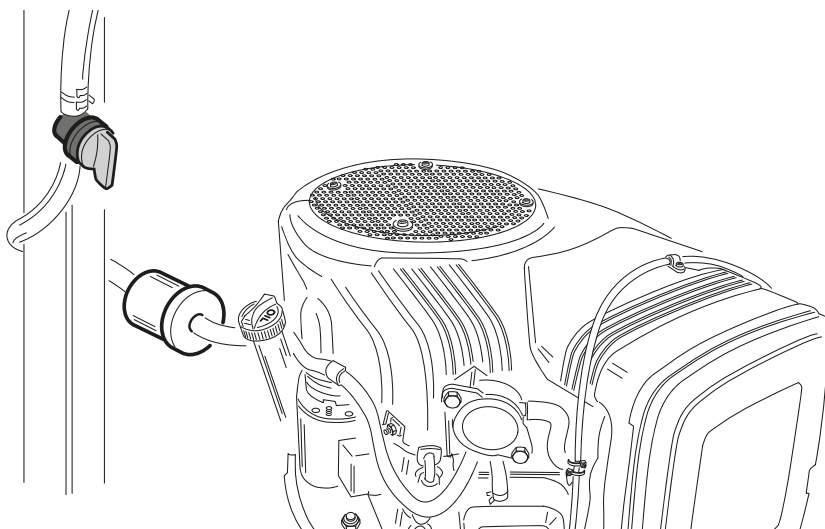
# CAIMAN

10.7

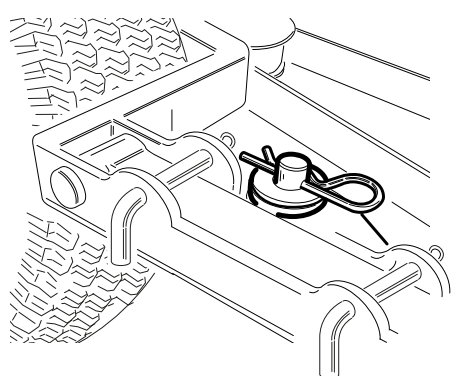
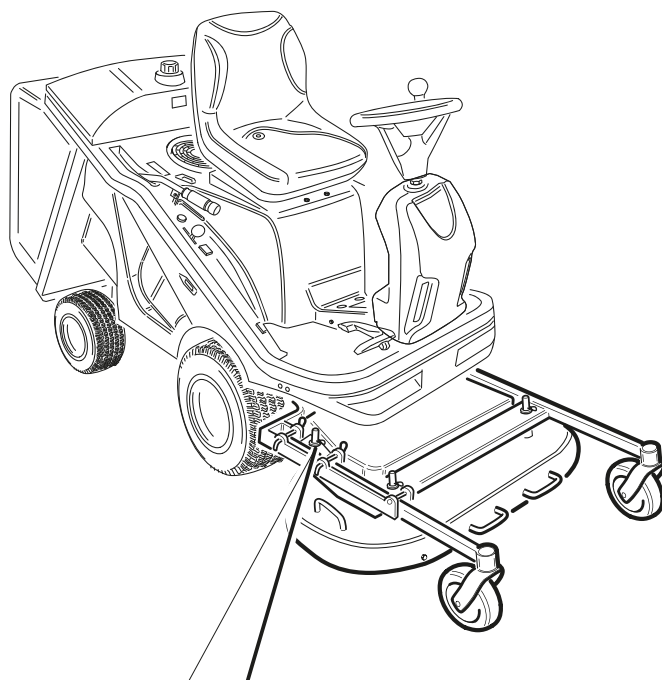


# CAIMAN

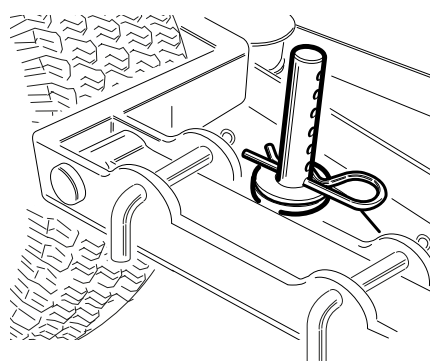
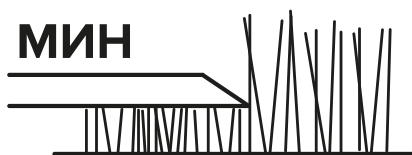
10.8



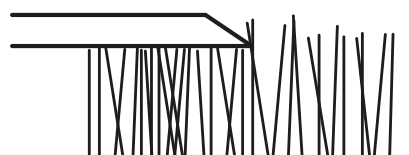
10.9



**МИН**

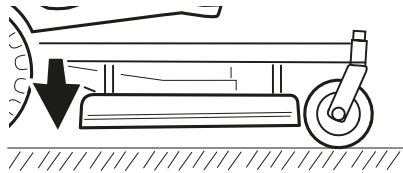
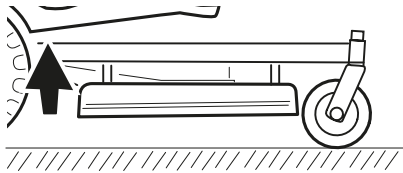
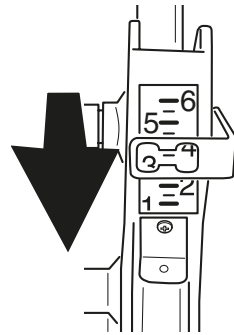
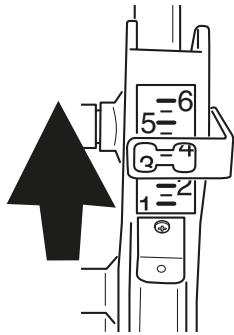
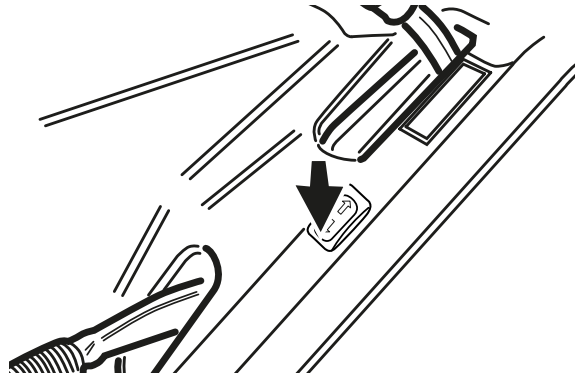
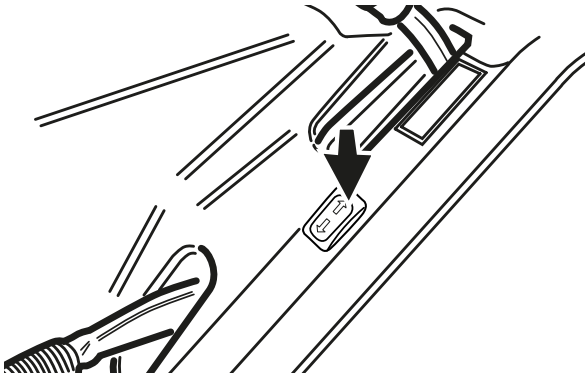
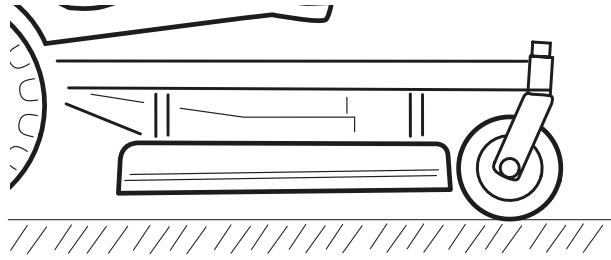
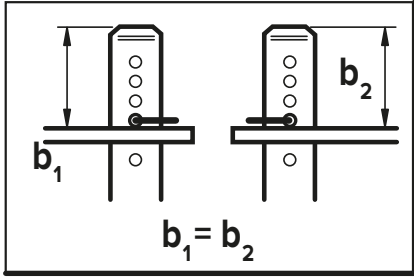


**МАКС**

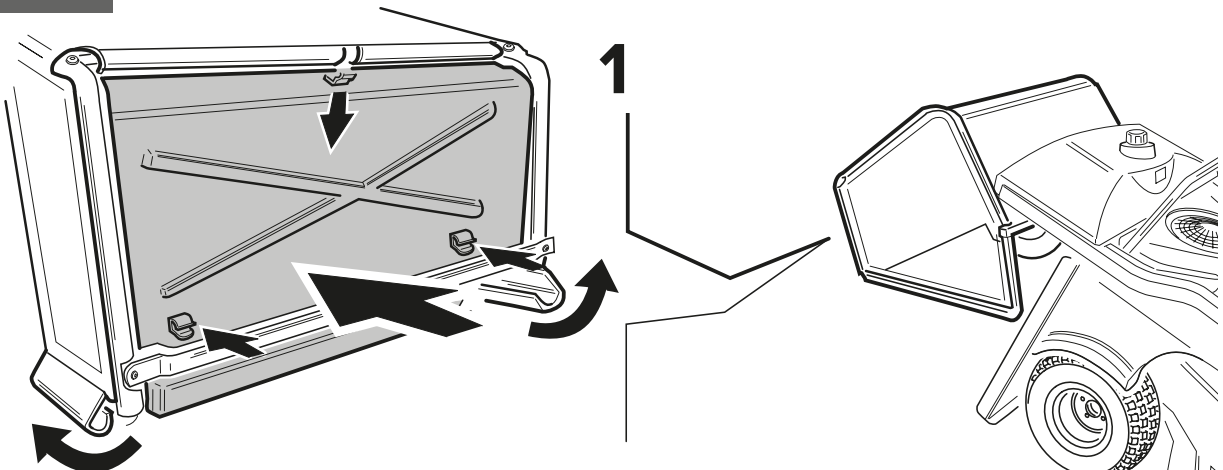


# CAIMAN

10.9

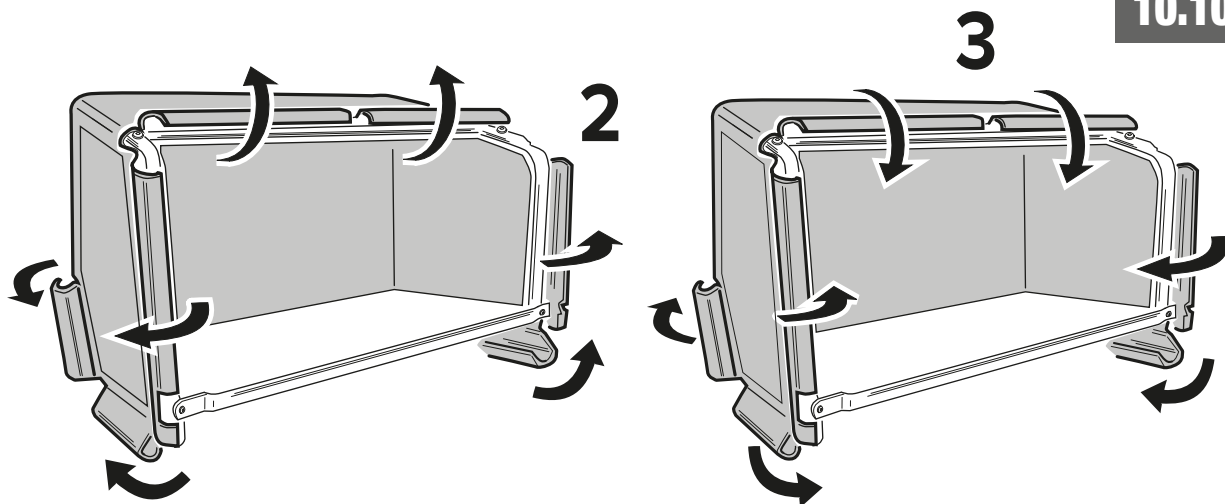


10.10



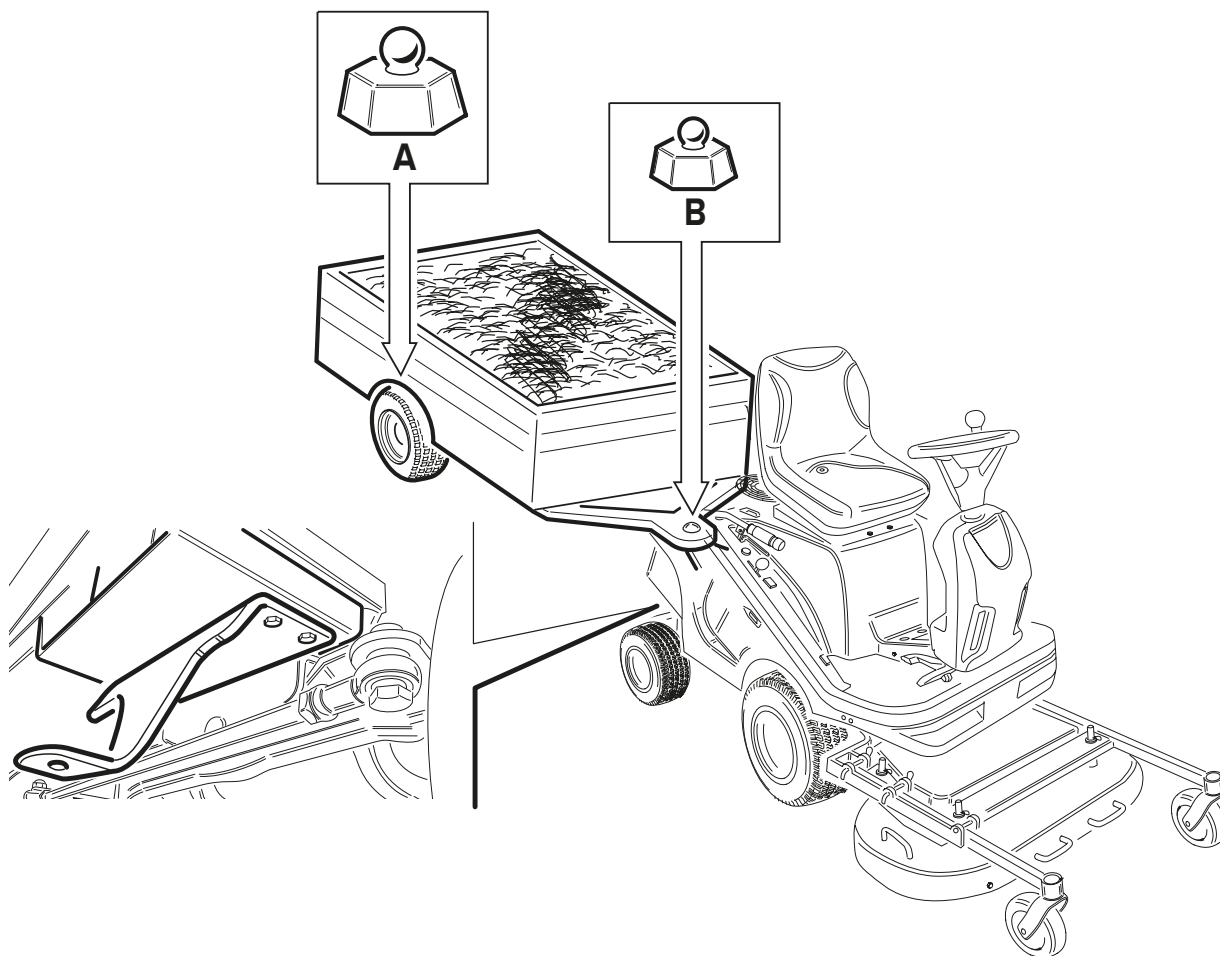
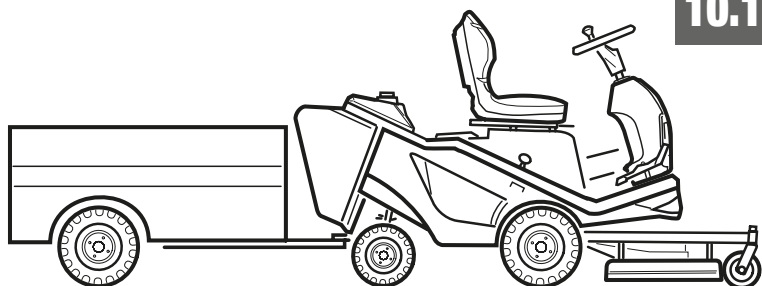
# CAIMAN

10.10

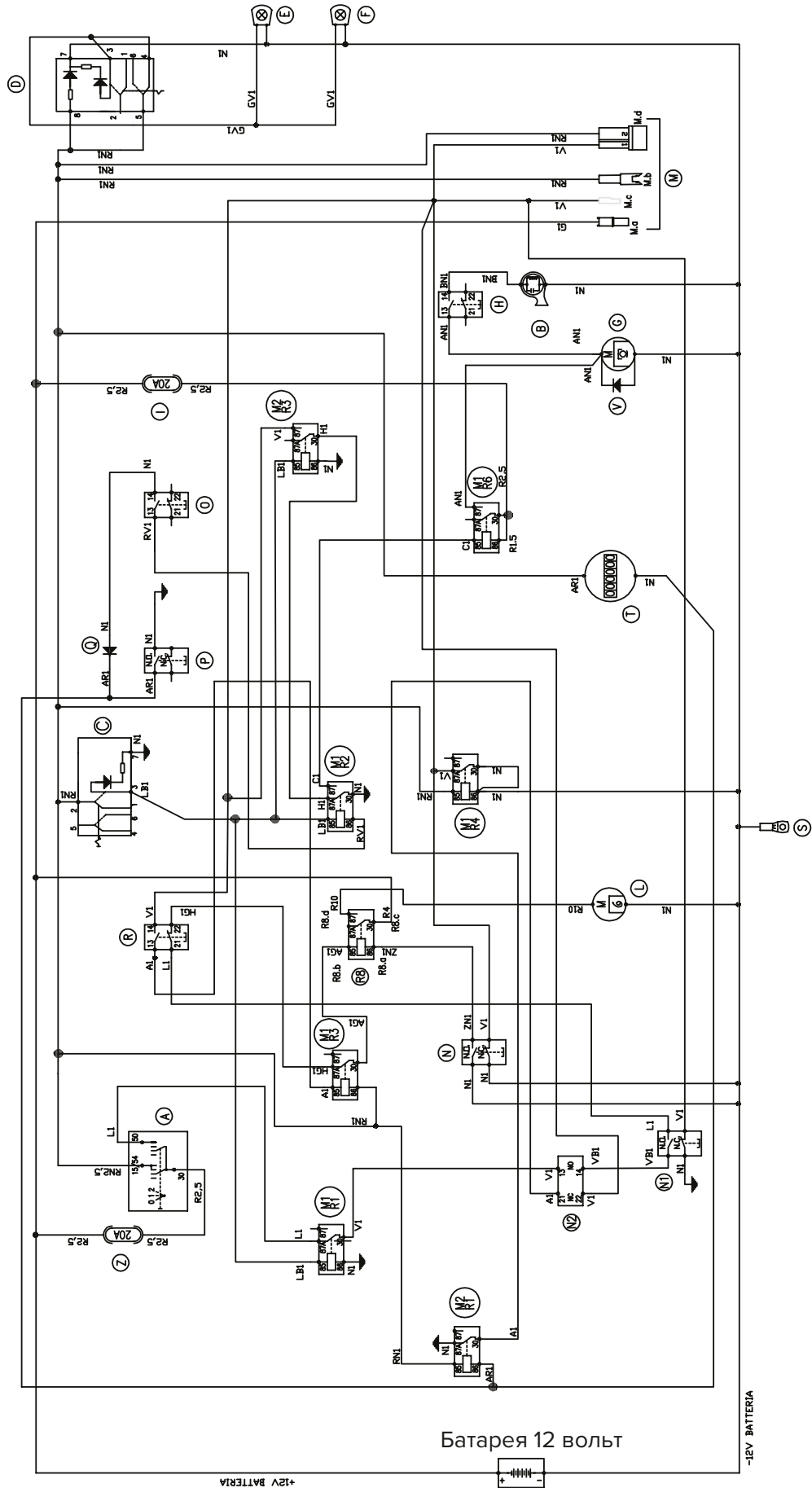


10.11

**A + B = МАКС 140 кг**  
**B ≤ 30 кг**

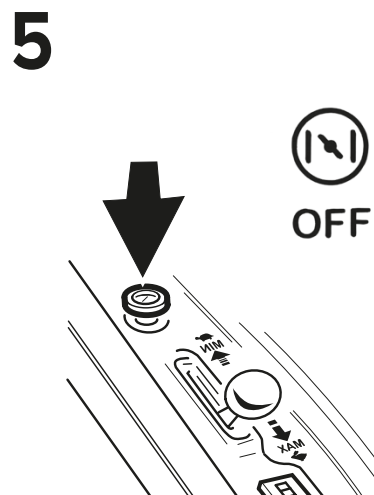
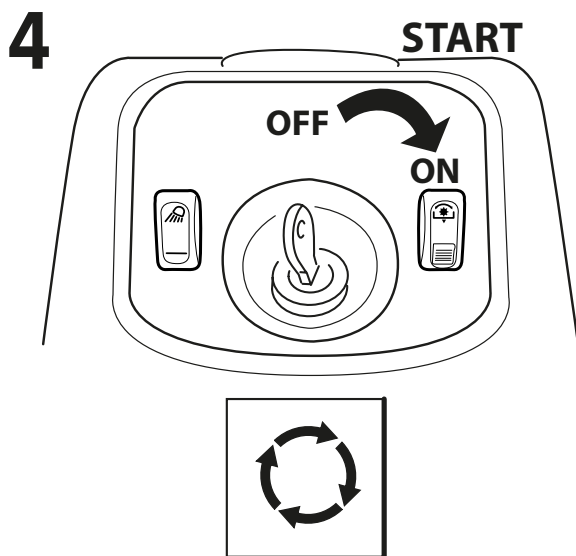
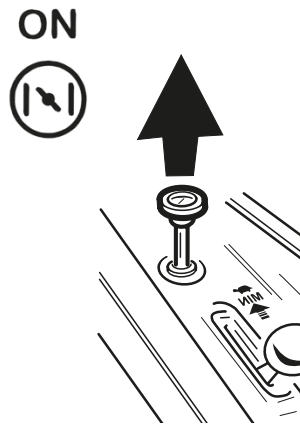
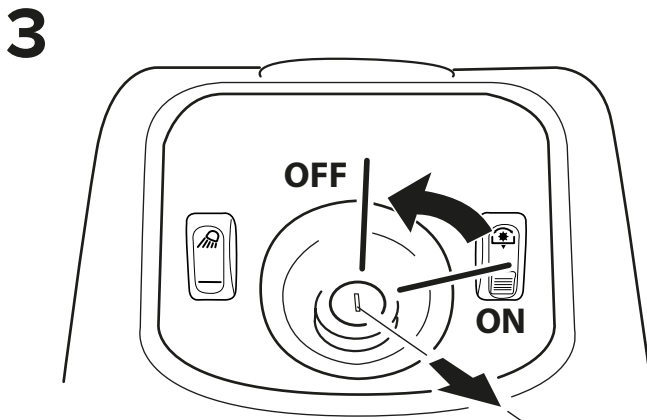
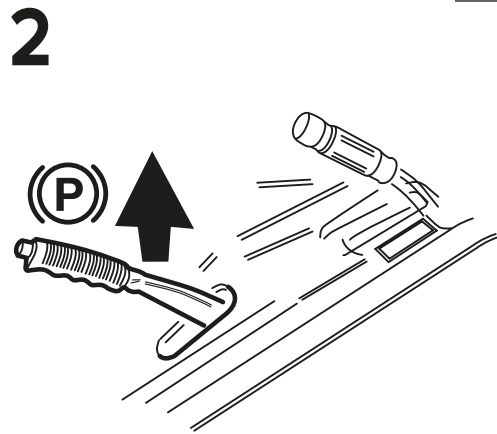


## BRIGGS&STRATTON



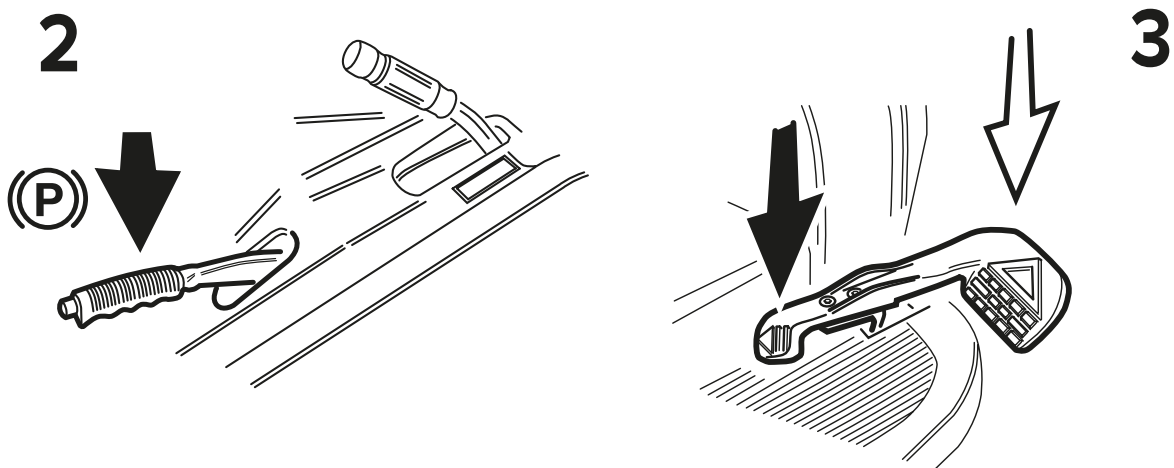
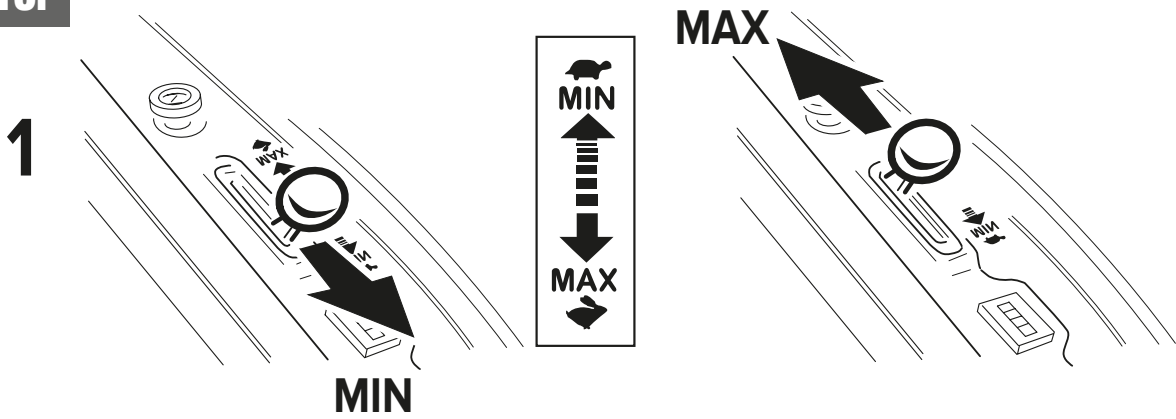
# CAIMAN

12.

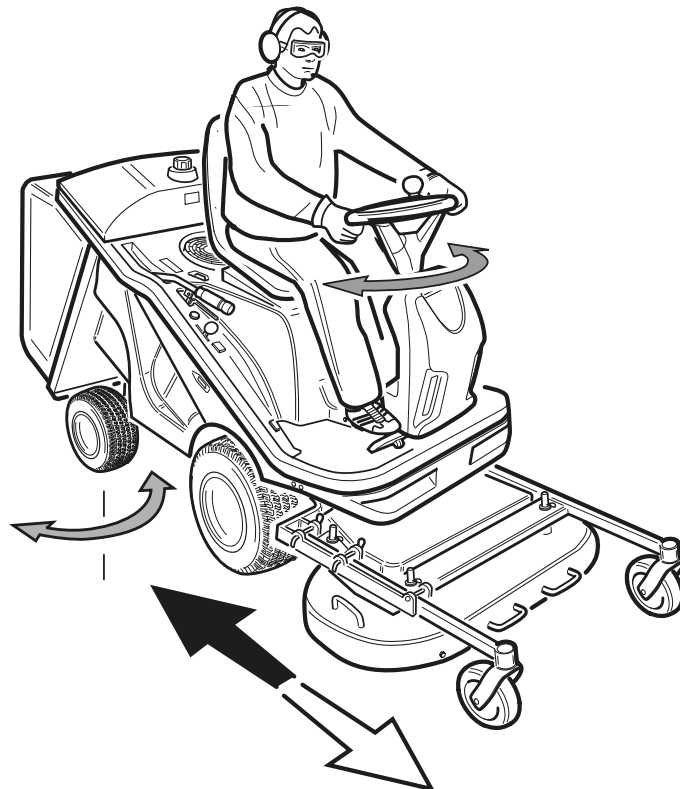


# CAIMAN

13.



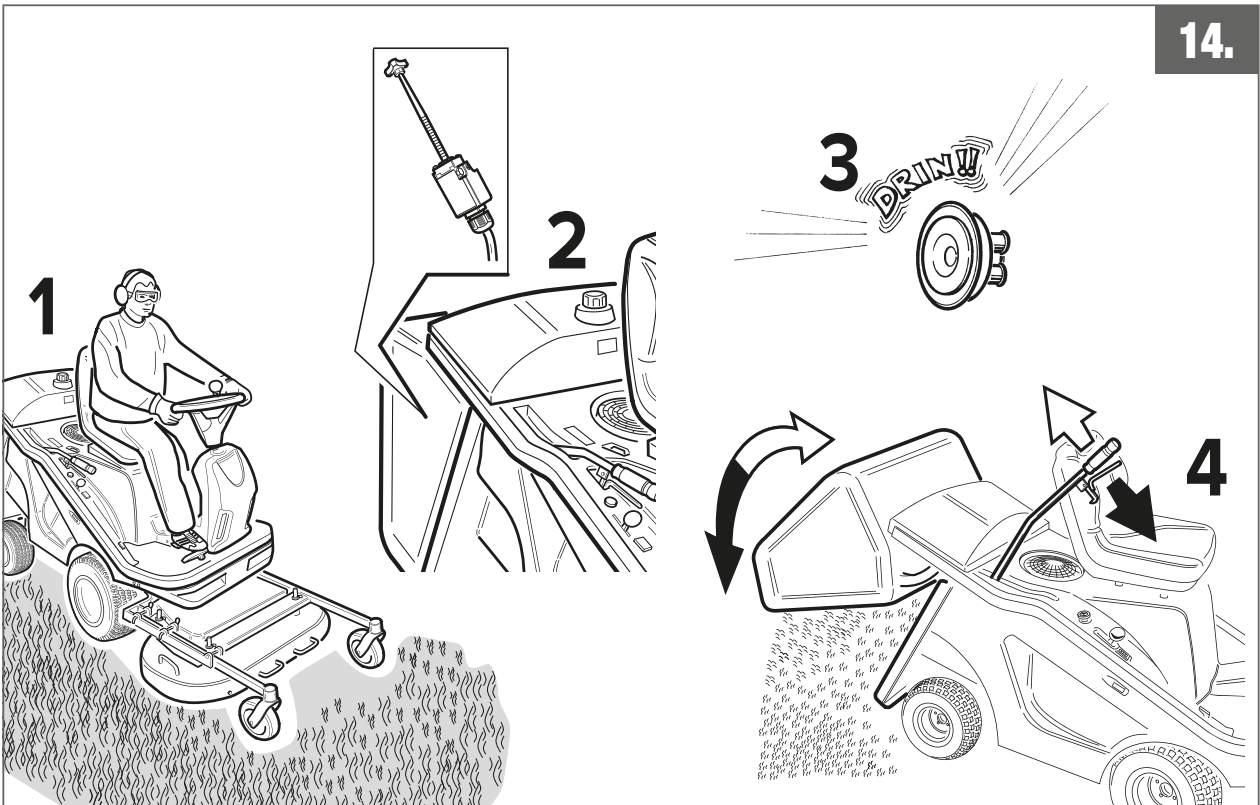
4



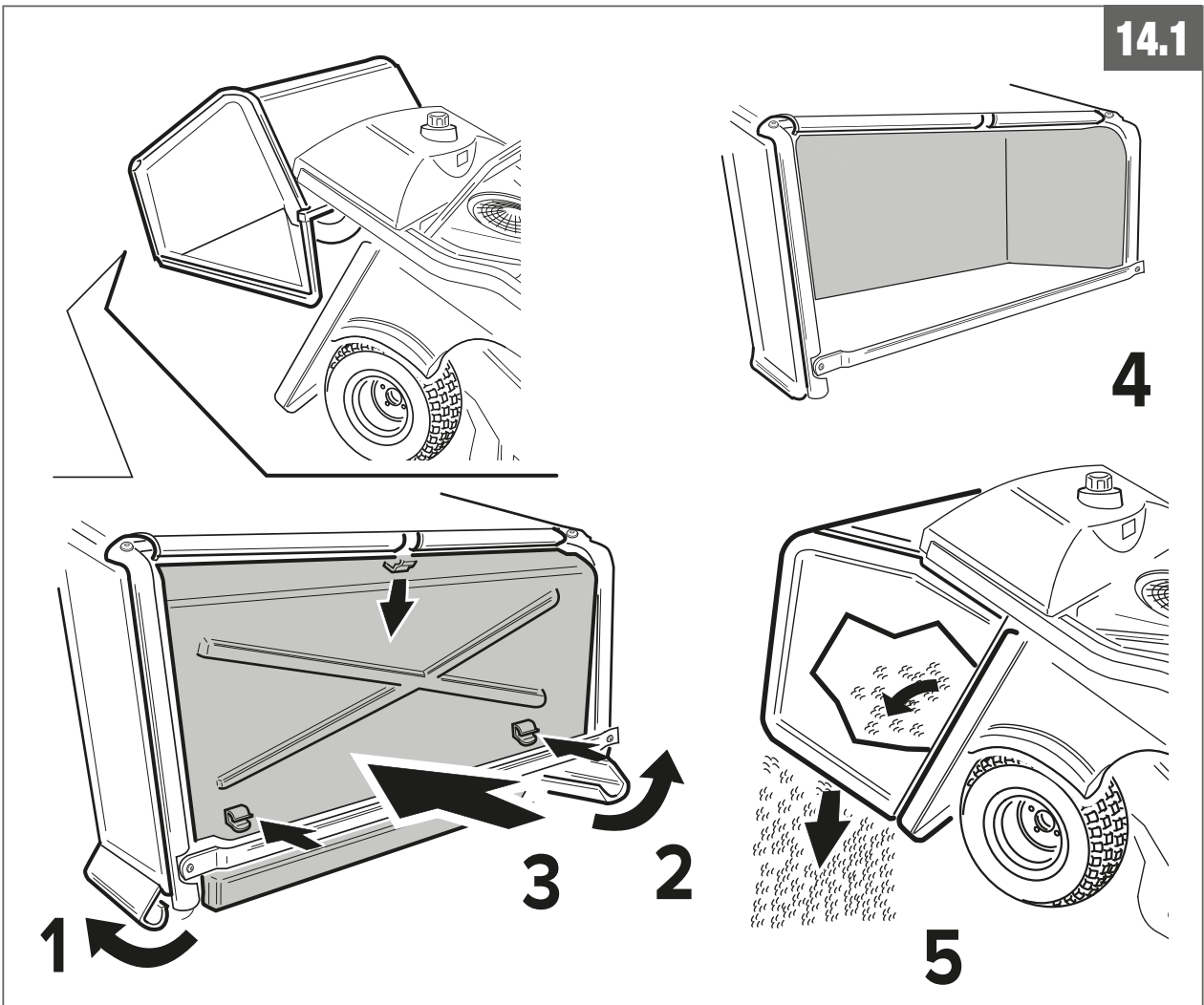


# CAIMAN

14.



14.1

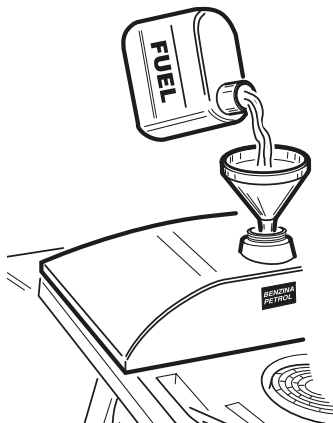


# САИМАН

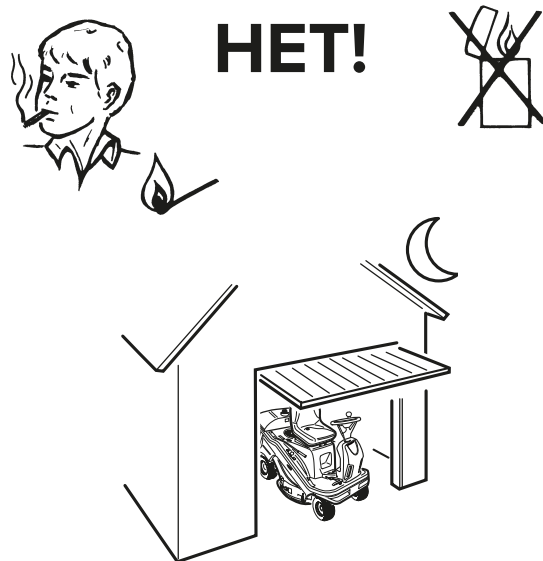
16.

## МАСЛО

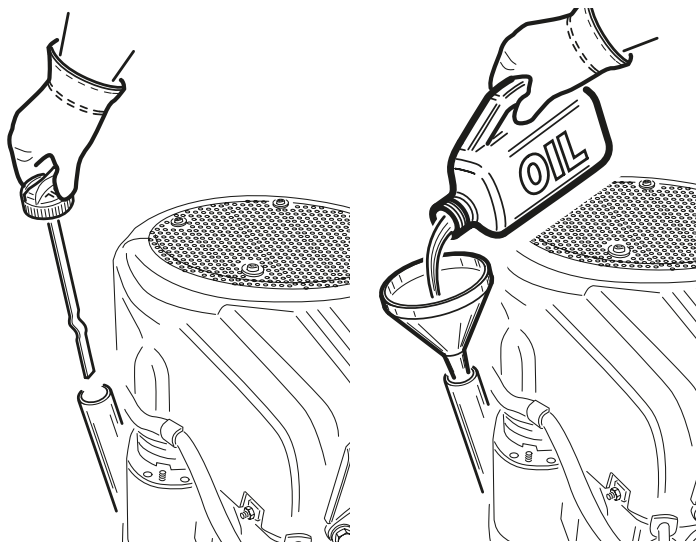
### ДА



### НЕТ!

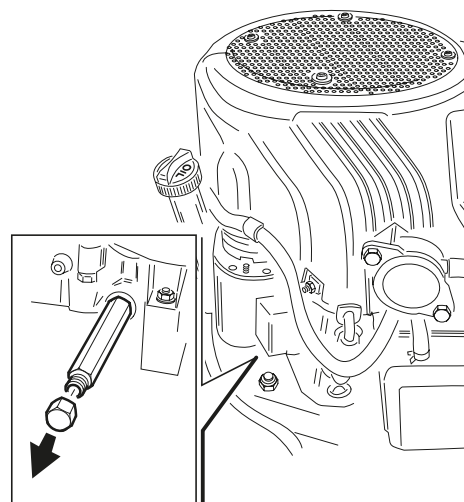


17.1



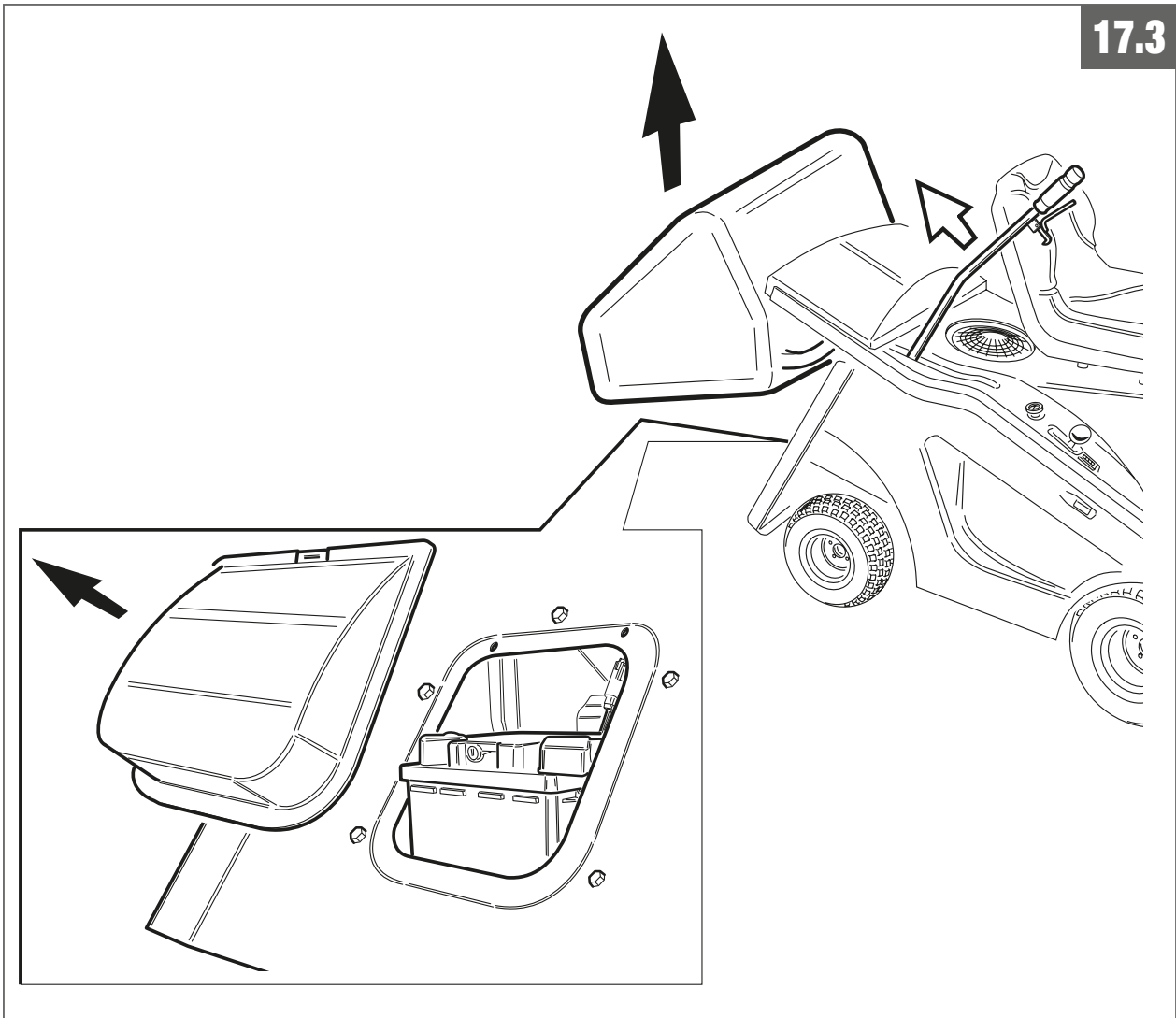
Масло SHELL HELIX PLUS 10W-40

17.2

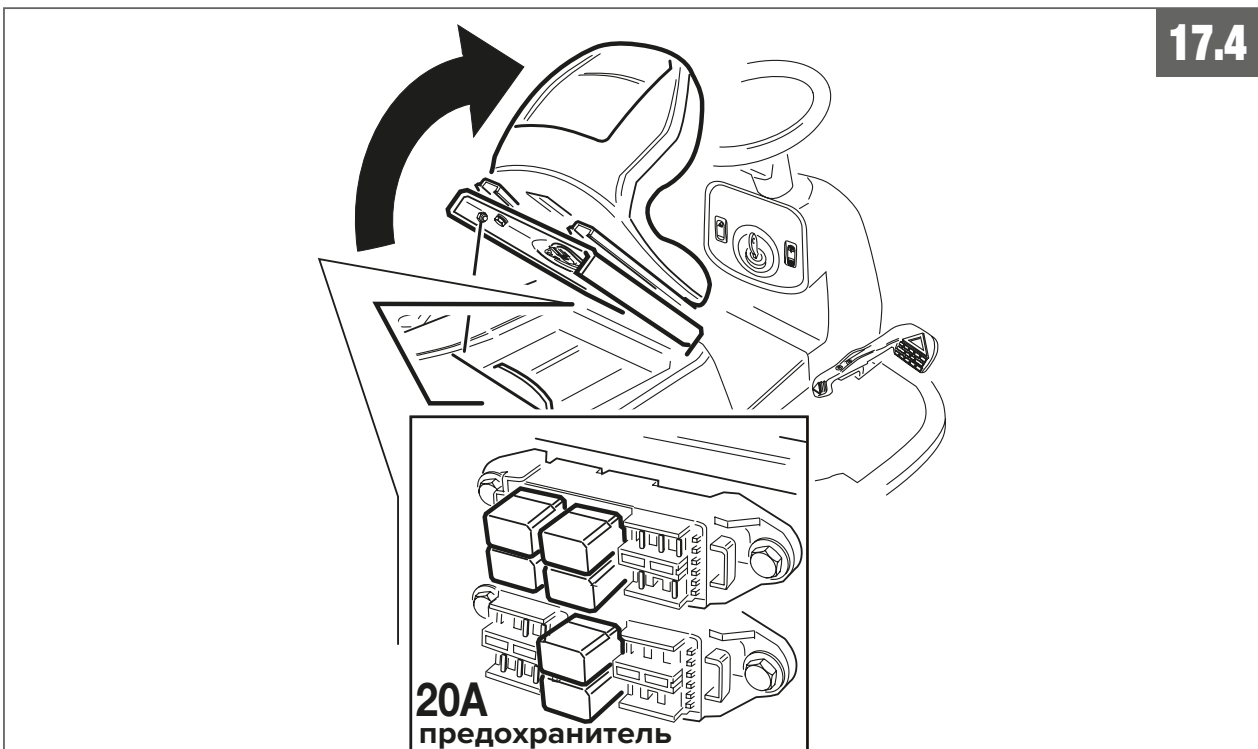


# CAIMAN

17.3

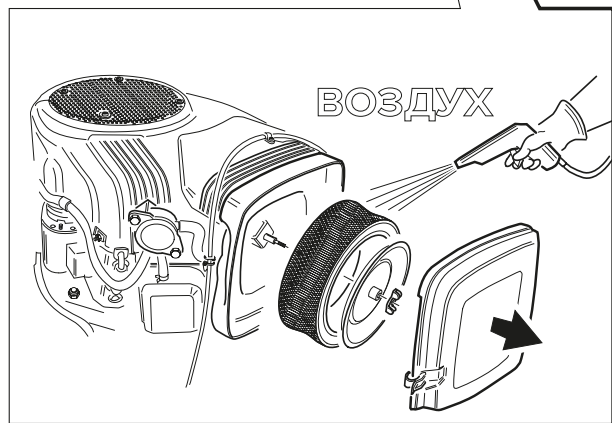
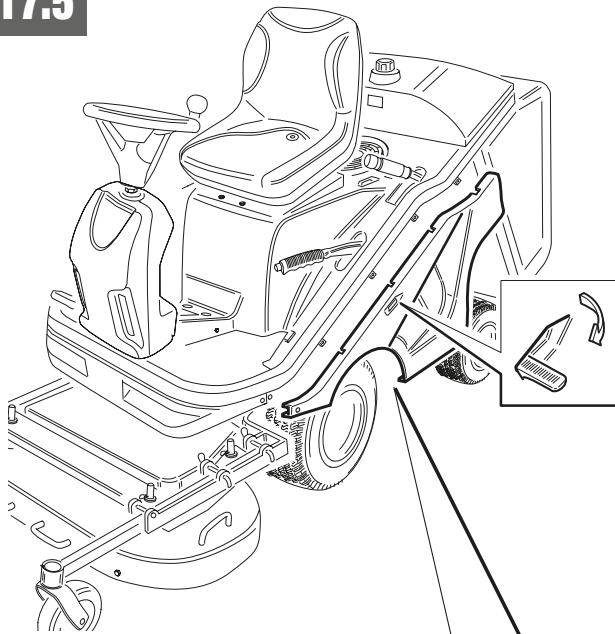


17.4

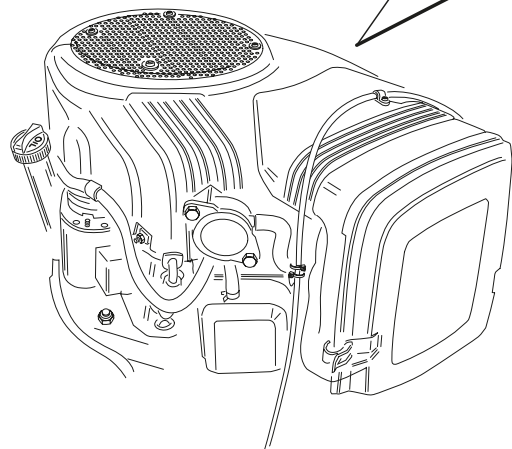
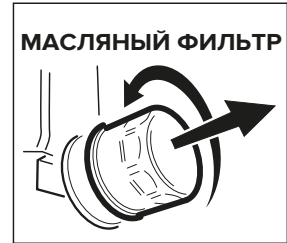


# CAIMAN

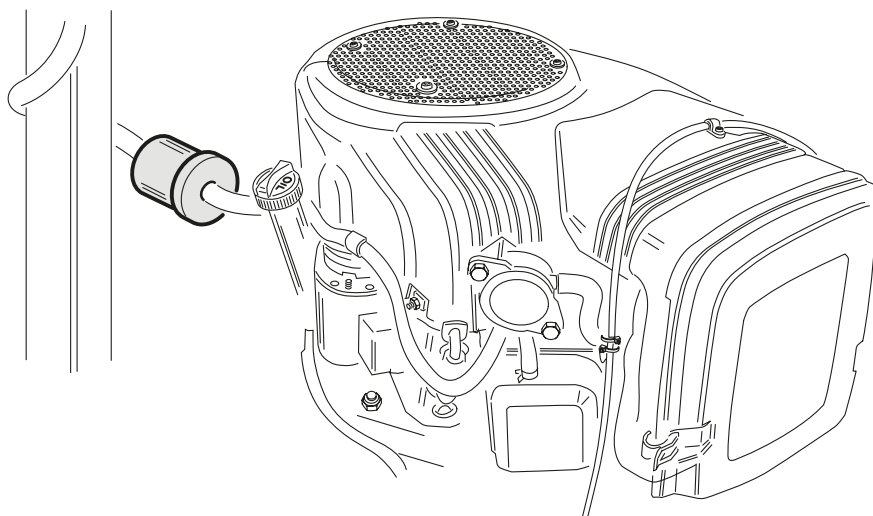
17.5



17.6

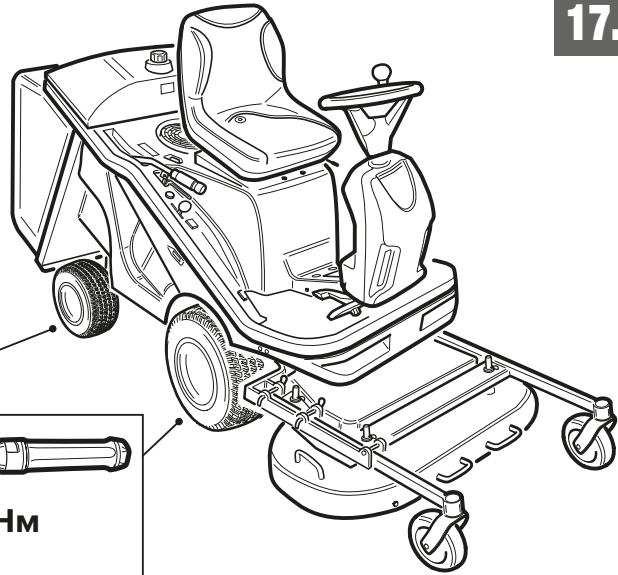


17.7

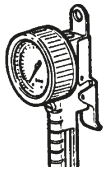


# CAIMAN

17.8



13" - 1,9 Бар

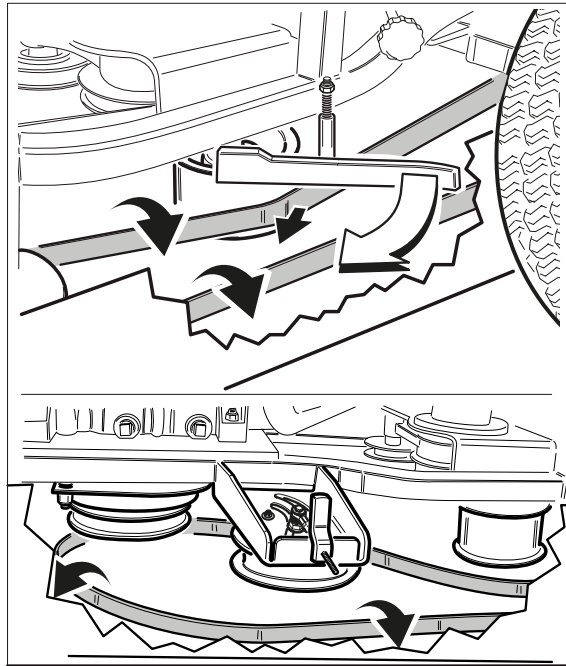
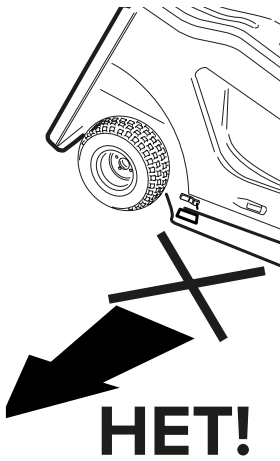


16" - 1,4 Бар

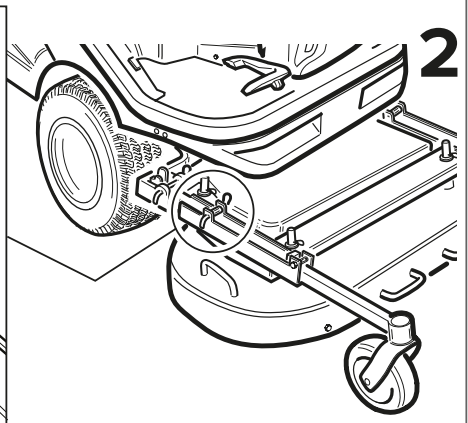
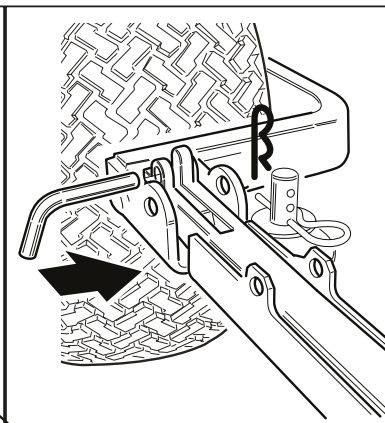
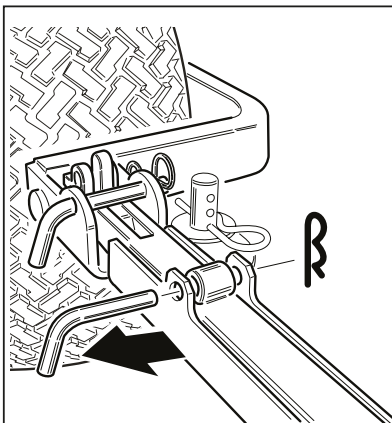
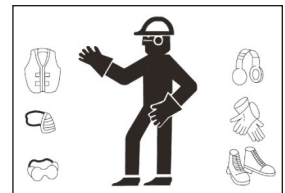
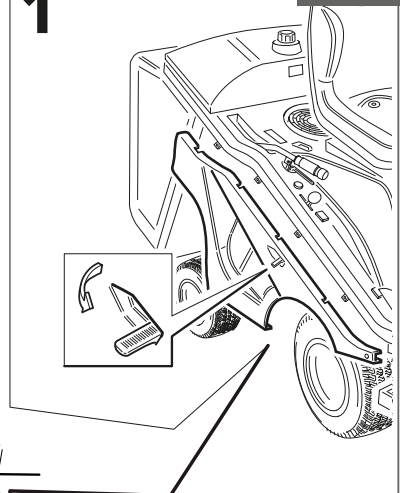


91 ± 2 Нм

17.9

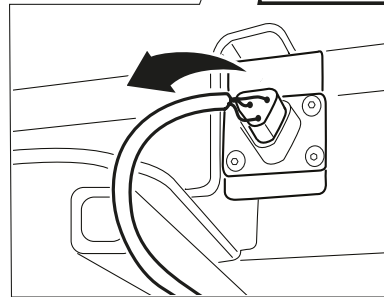
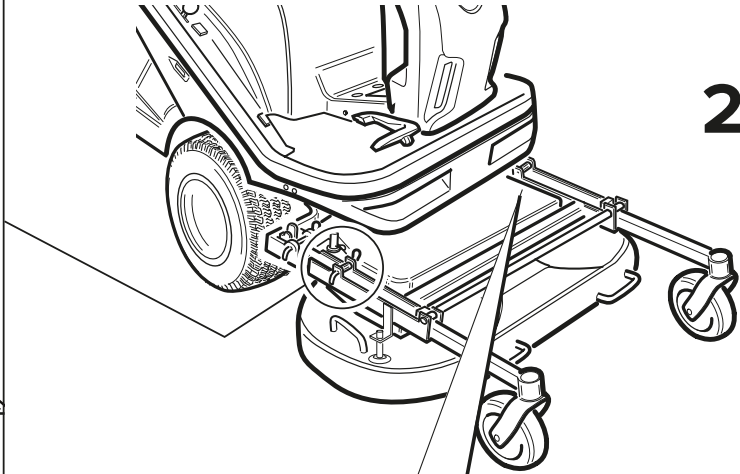
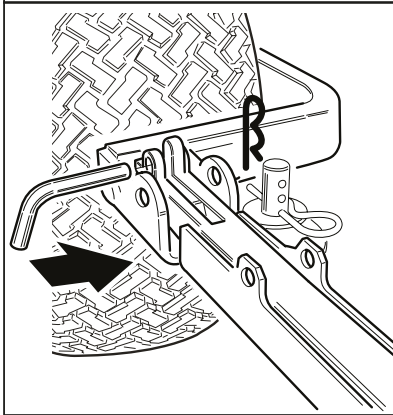
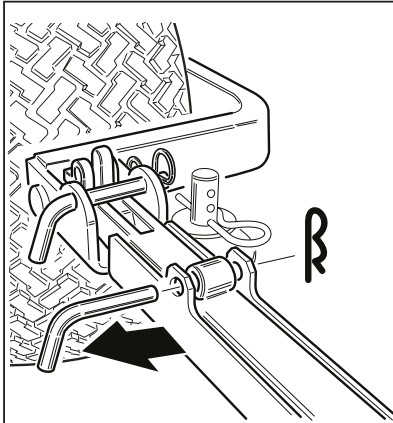


1

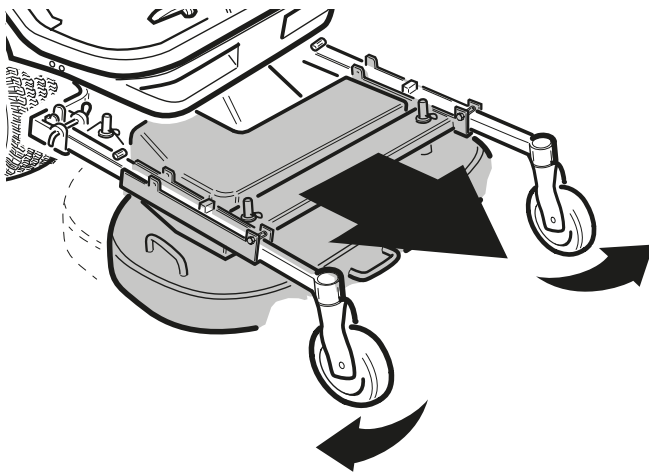


# CAIMAN

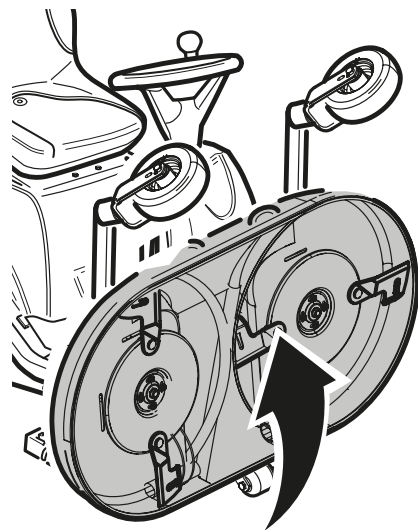
17.9



3

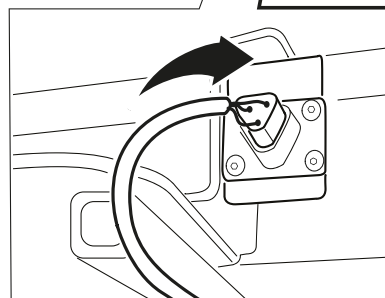
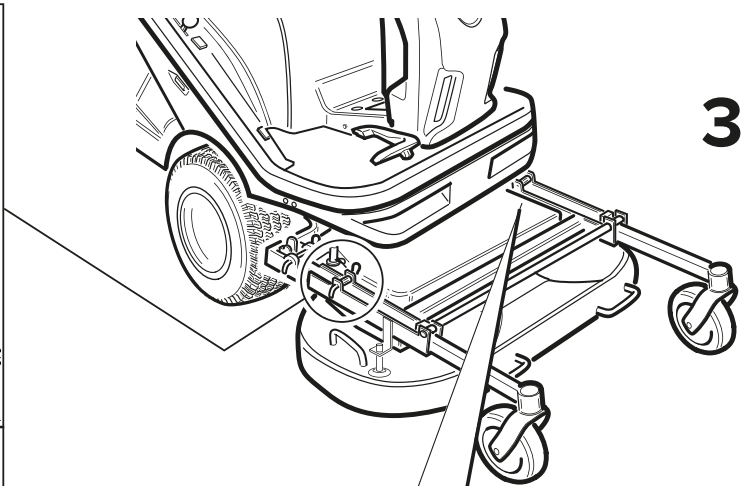
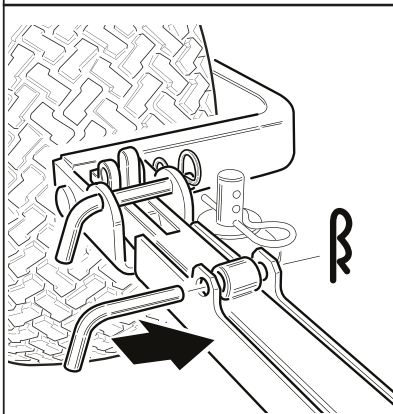
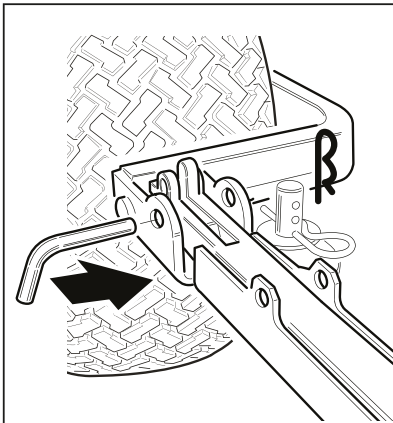
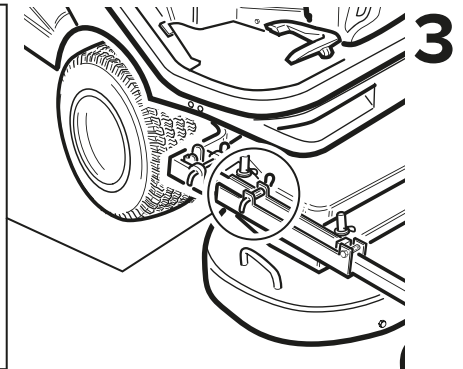
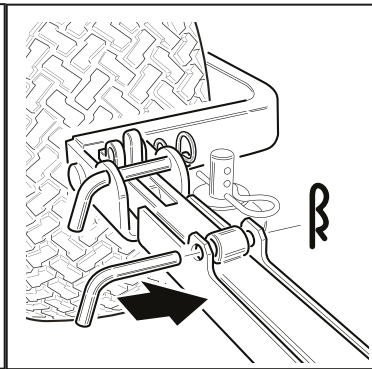
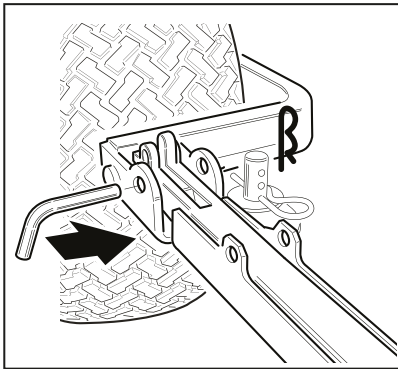
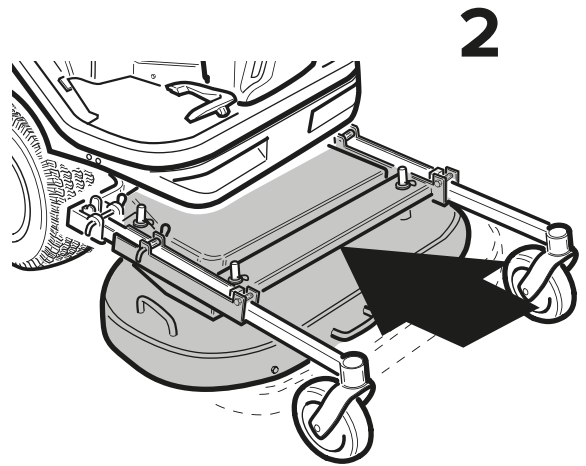
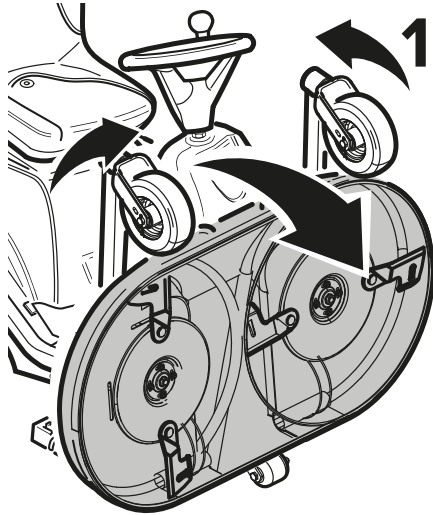


4



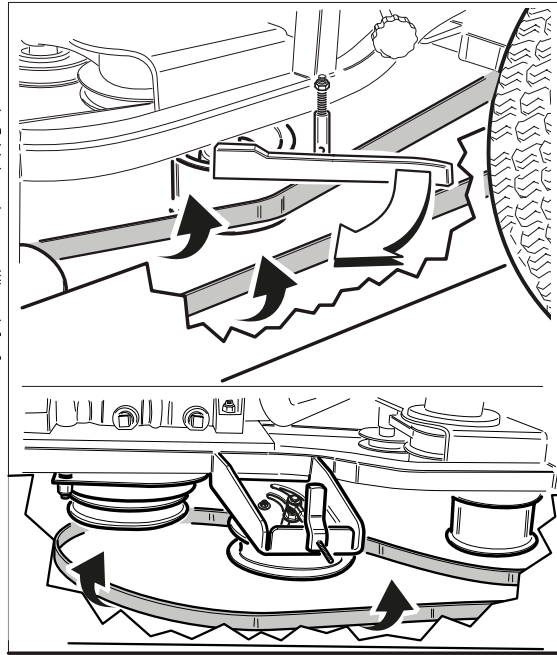
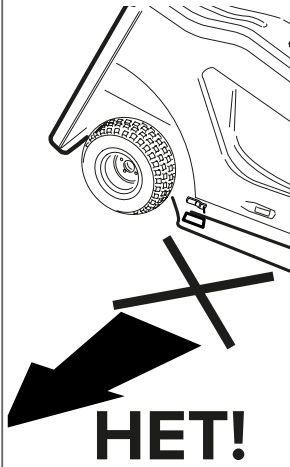
# CAIMAN

17.9

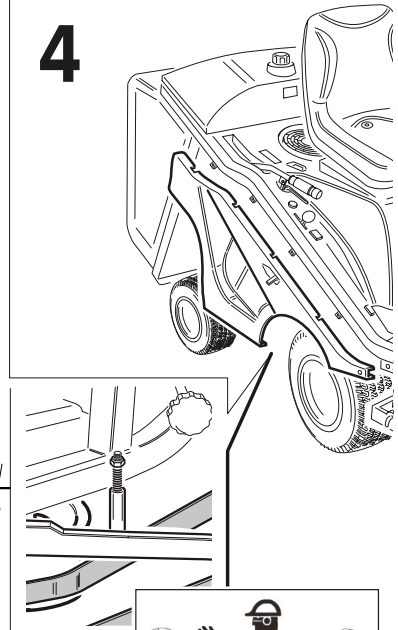


# CAIMAN

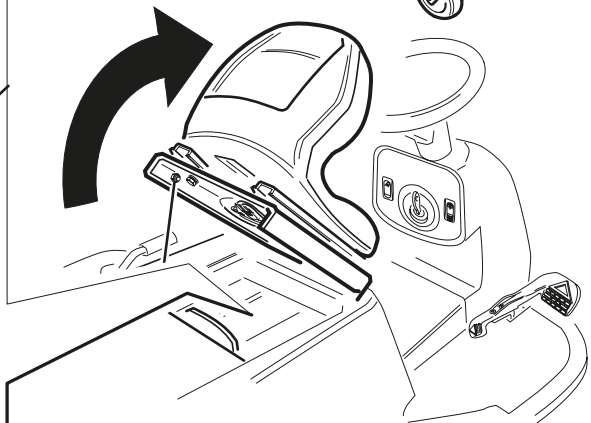
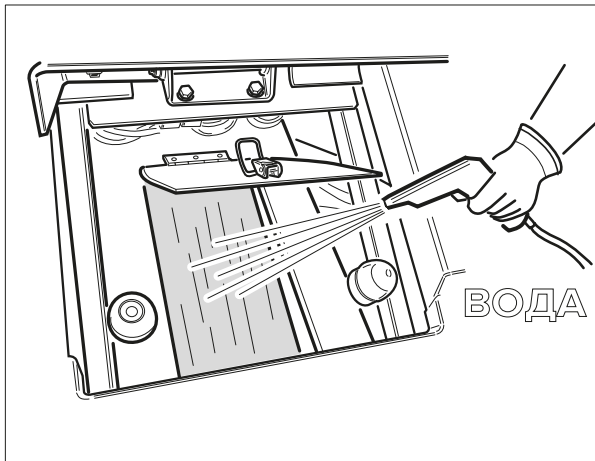
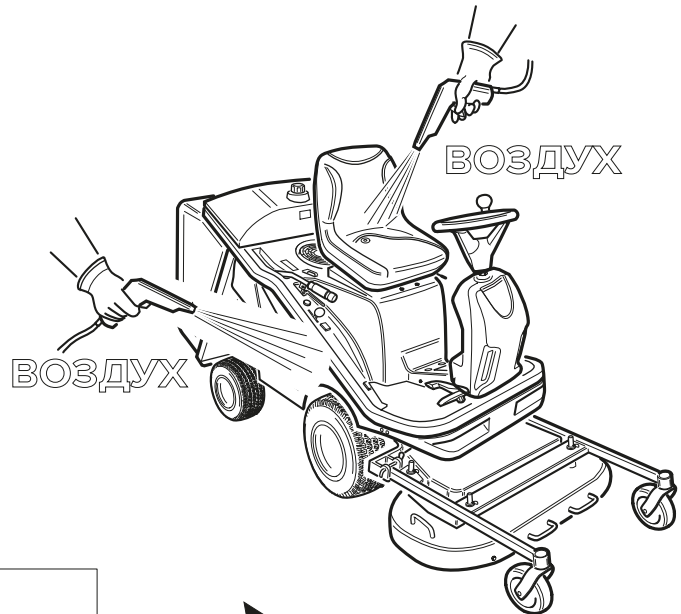
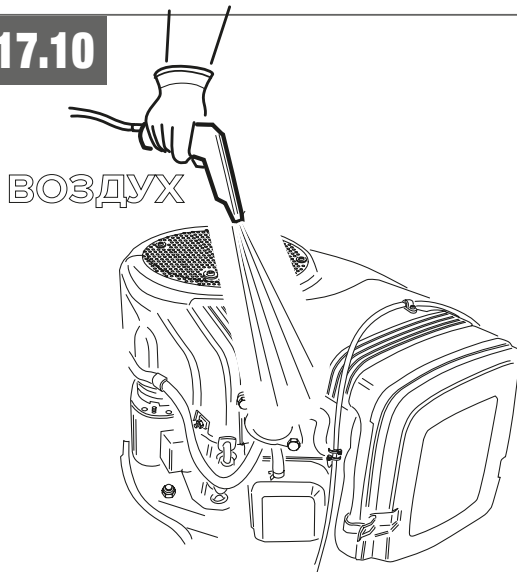
17.9



4



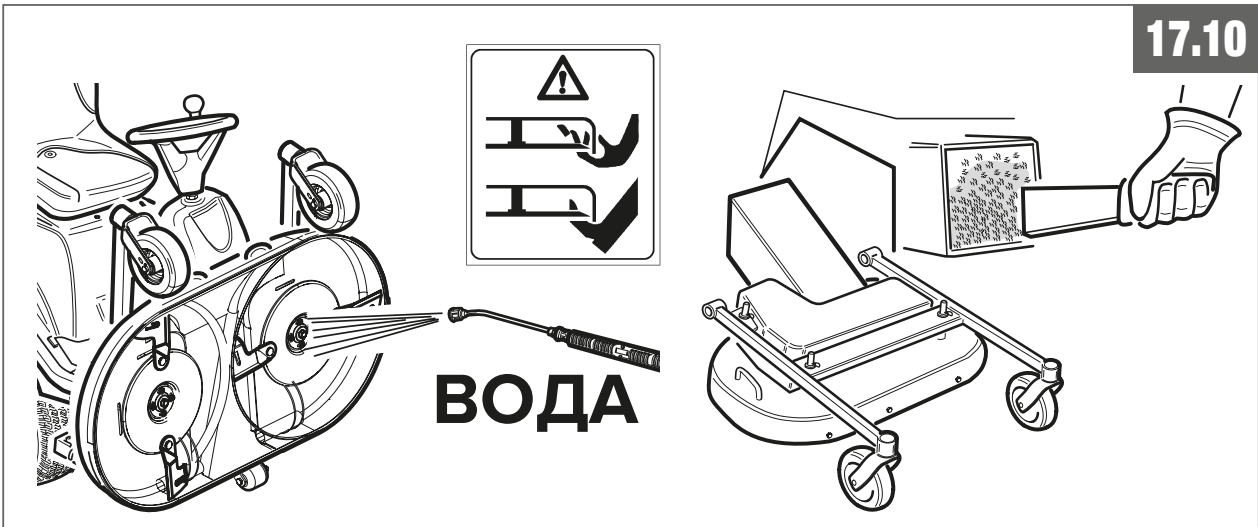
17.10



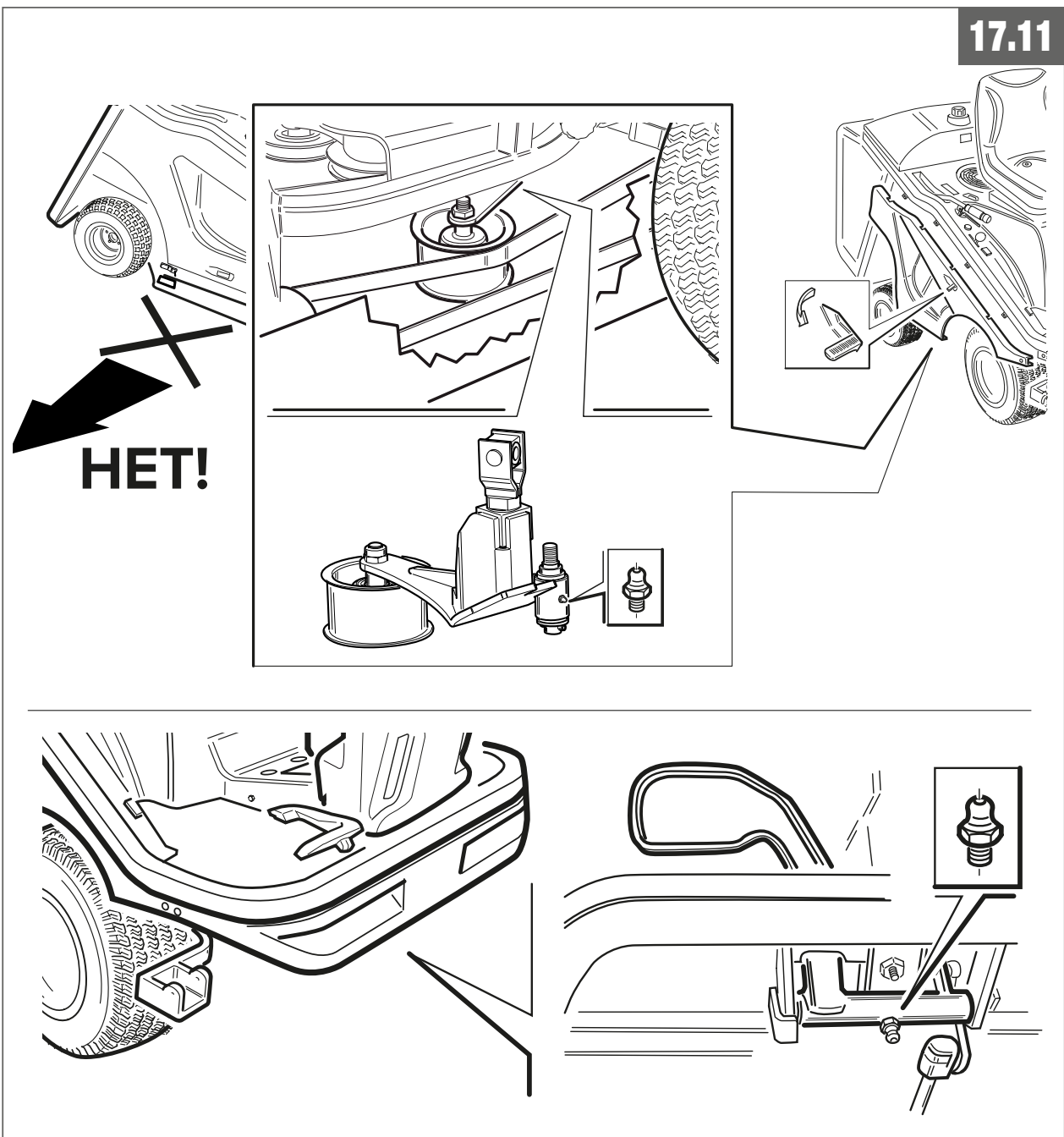


# CAIMAN

17.10

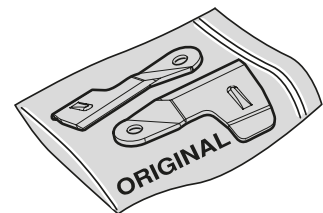
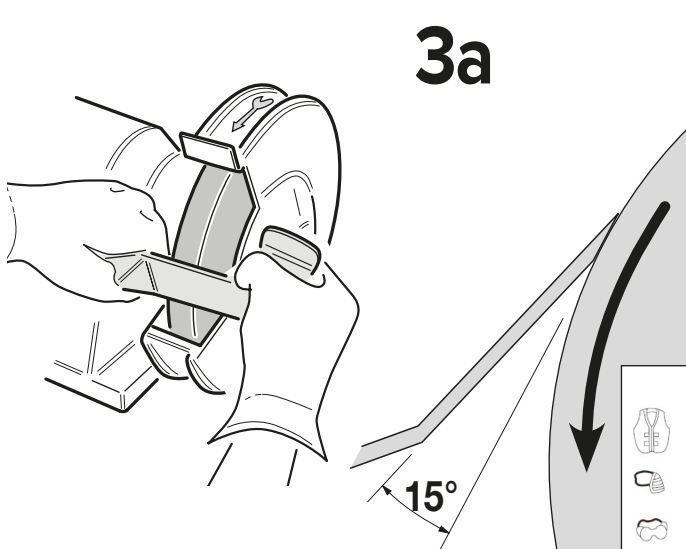
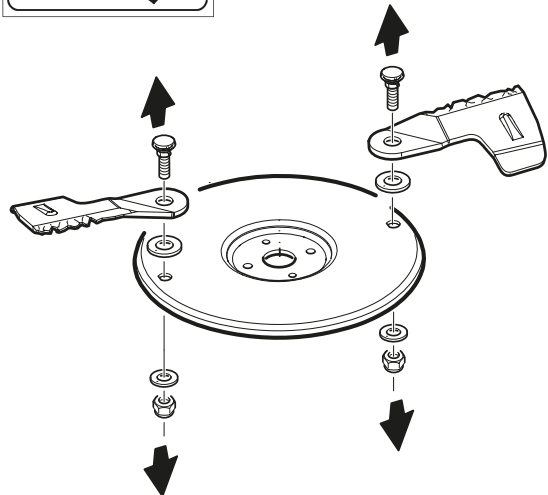
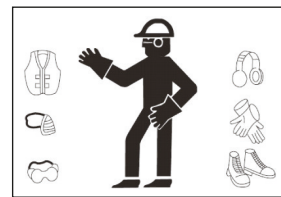
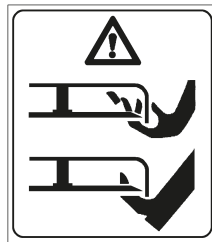
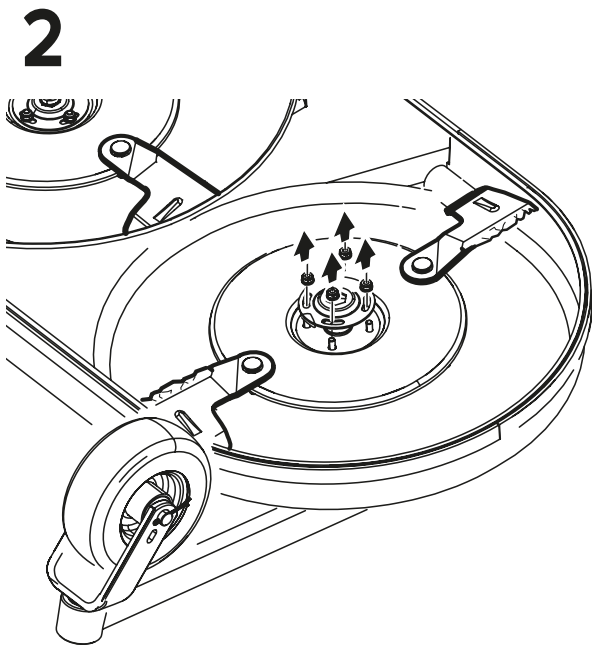
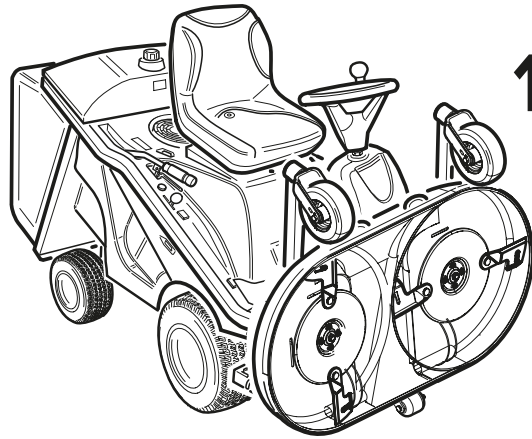


17.11



# CAIMAN

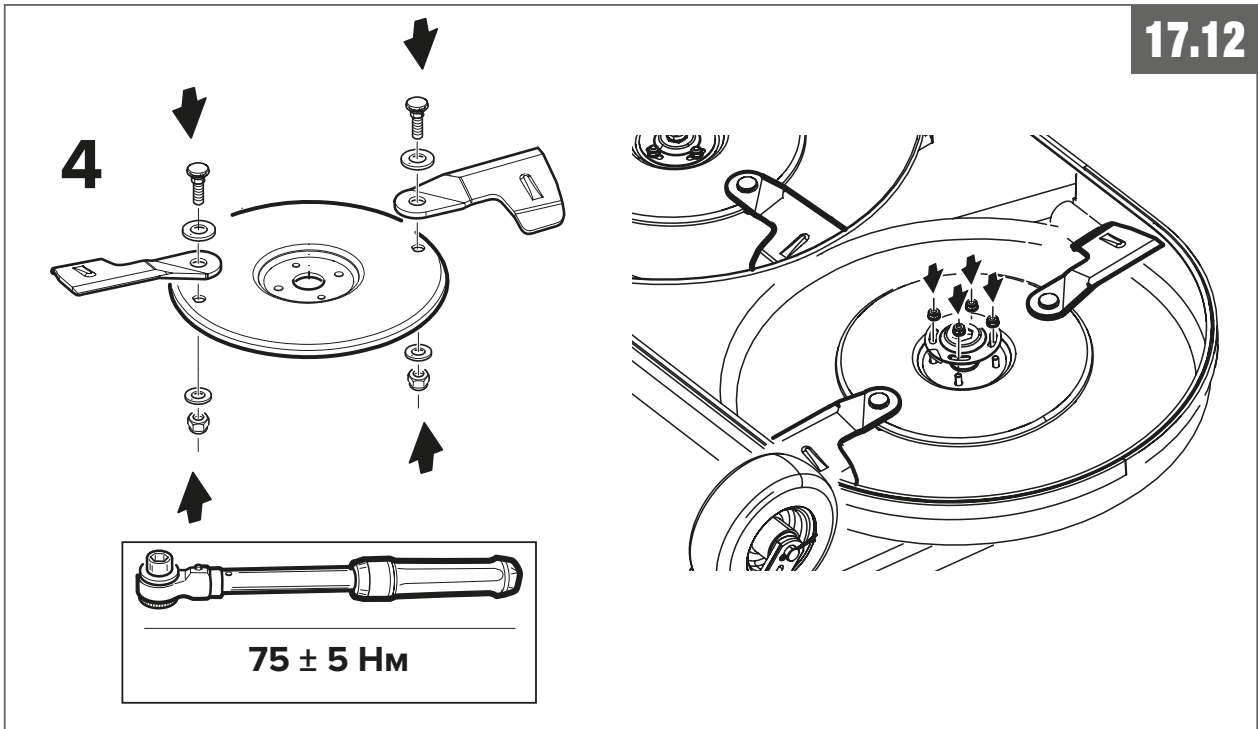
17.12



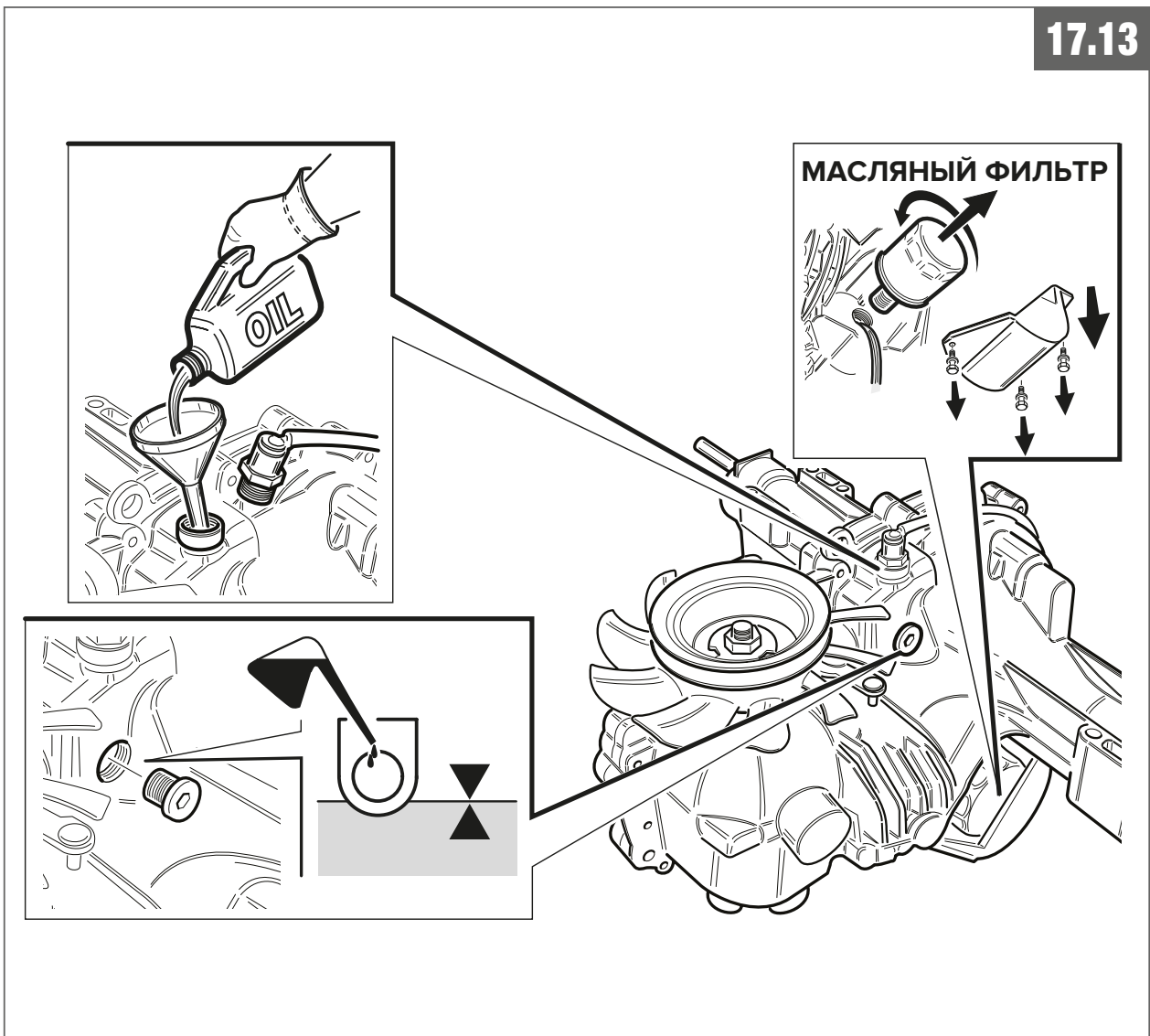
Новые оригинальные  
запасные части

# CAIMAN

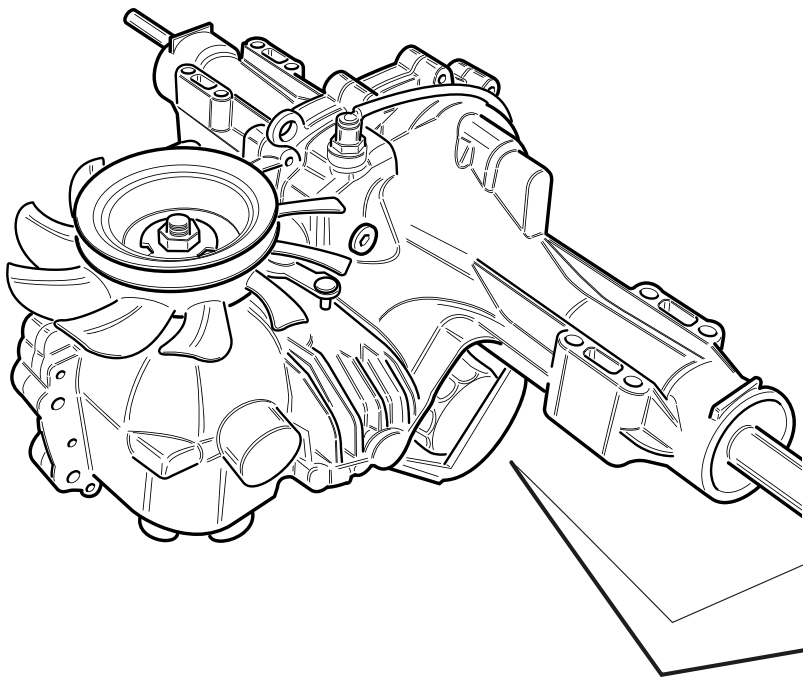
17.12



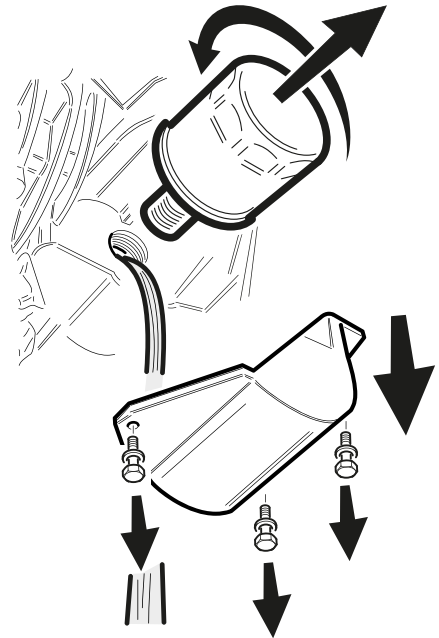
17.13



17.14

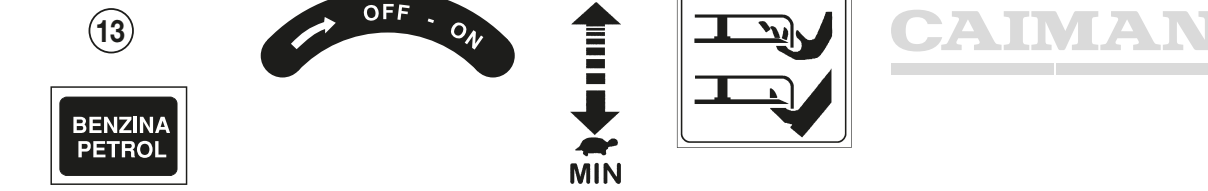
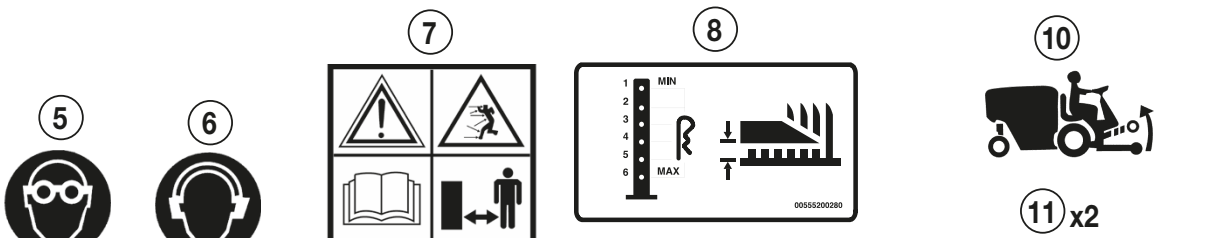
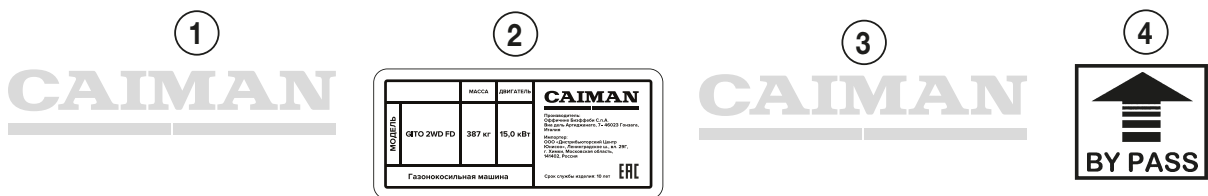
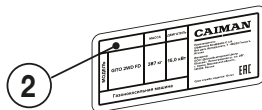
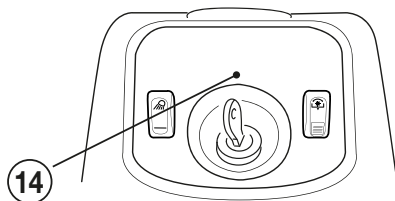
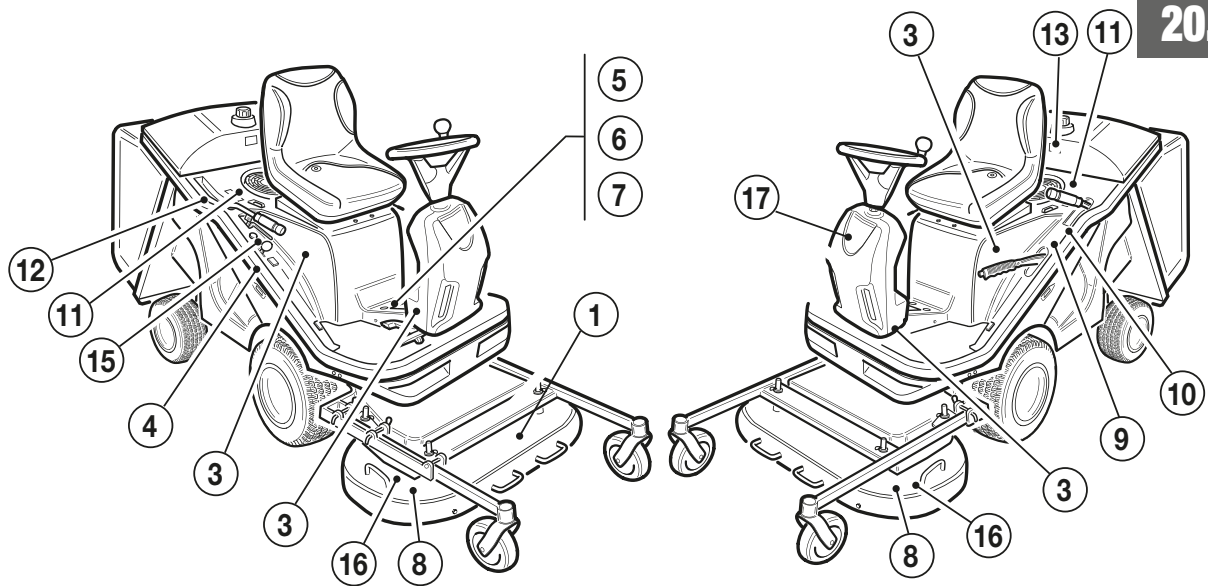


МАСЛЯНЫЙ ФИЛЬТР



# CAIMAN

20.



## Гарантийные обязательства

### ГАРАНТИЙНЫЙ ПЕРИОД

Срок гарантии устанавливается в зависимости от области применения изделия, указанной в гарантийном талоне в графе «Область применения».

Изделие для Непрофессионального использования – это техника, предназначенная для ее использования потребителем (физическим лицом) исключительно для личных, семейных, домашних или иных нужд, не связанных с осуществлением предпринимательской деятельности, с нагрузкой не более 20 часов в месяц.

Изделие для Профессионального использования – это техника, предназначенная для ее использования потребителем (физическим лицом) исключительно для личных, семейных, домашних или иных нужд, не связанных с осуществлением предпринимательской деятельности, с нагрузкой не более 150 часов в месяц или для ее использования владельцем (физическим, юридическим лицом или индивидуальным предпринимателем) в предпринимательской деятельности или в иных целях, не связанных с личными, семейными, домашними и иным подобным использованием, за исключением сдачи техники в аренду, прокат. При этом под целями, не связанными с личным использованием, следует понимать, в том числе приобретение покупателем техники для обеспечения деятельности покупателя в качестве организации или гражданина-предпринимателя.

На изделия для профессионального использования, сдаваемые владельцем в прокат, аренду, гарантия устанавливается на срок 30 дней.

### УСЛОВИЯ ГАРАНТИИ:

Гарантия относится только к производственным дефектам или дефектам материала, узлам и агрегатам.

Гарантийный срок начинается с даты покупки первым розничным покупателем или первым коммерческим пользователем и длится в течение указанного выше гарантийного периода.

Изделия для Профессионального использования требуют особого ухода и обслуживания. Техническое обслуживание таких изделий производится в порядке, установленном инструкцией по эксплуатации. ТО должно производиться специалистами авторизованных сервисных центров не менее 1 раза в течение 12 месяцев (плановое обслуживание), что подтверждается отметкой сервисного центра в настоящем гарантийном талоне. (В случае невыполнения или не своевременного выполнения ТО, если это явилось причиной возникновения неисправностей (дефектов) каких-либо узлов и агрегатов Изделия, Покупатель полностью теряет право на гарантию тех узлов и агрегатов, которые вышли из строя). Техническое обслуживание изделий для Непрофессионального использования производится в порядке, установленном инструкцией по эксплуатации, или должно производиться специалистами авторизованных сервисных центров 1 раз в течение 12 месяцев, что подтверждается отметкой сервисного центра в настоящем гарантийном талоне. (В случае невыполнения или не своевременного выполнения ТО, если это явилось причиной возникновения неисправностей (дефектов) каких-либо узлов и агрегатов. Изделия, Покупатель полностью теряет право на гарантию тех узлов и агрегатов, которые вышли из строя).

Естественный износ: Продукция требует технического обслуживания и периодической замены частей и узлов. Гарантийные обязательства не относятся к ремонту, необходимость которого возникает в результате естественного износа продукции или ее отдельных частей (свечи зажигания, накаливания, цепи, шины, фильтры, звездочки, все режущее оборудование, приводные ремни и детали, элементы крепления, натяжения, элементы трансмиссии и ходовой части, шланги, троса, шкивы и культиваторные фрезы) в процессе эксплуатации. Гарантия не распространяется на такие случаи, когда дефекты возникли в результате неправильного использования, отсутствия надлежащего технического обслуживания или когда повреждения произошли в процессе транспортировки, погрузочно-разгрузочных работ, складирования. Недостаточное техническое обслуживание: На срок службы продукции влияют условия, в которых она эксплуатируется, а также уход и техническое обслуживание, который она получает согласно инструкции по эксплуатации. Техническое обслуживание продукции (регулировка, чистка, замена расходных материалов, периодическое обслуживание и прочее), предусмотренное в инструкции по эксплуатации, не является гарантийным обязательством изготовителя (продавца) и оплачивается потребителем по расценкам авторизованного сервисного центра.

Информация о технически сложных товарах. Пункт 3 Перечня технических сложных товаров, утвержденного Постановлением Прави-

тельства РФ от 10.11.2011 г. № 924 включает тракторы, мотоблоки, мотокультиваторы, машины и оборудование для сельского хозяйства с двигателем внутреннего сгорания (с электродвигателем).

Согласно разъяснению Минпромторга России (письмо от 10.04.2012 г. № 08-693), к указанным машинам и оборудованию относятся: мотококосы, триммеры, кусторезы, газонокосилки, косилки для высокой травы; генераторы (бензиновые и дизельные); мотопомпы, электронасосы; бензопилы и электропилы; мойки высокого давления; дизельные, электрические и газовые нагреватели; снегоочистители роторные, малогабаритные (машины для уборки снега).

### ГАРАНТИЙНЫЙ СРОК НЕ УСТАНОВЛИВАЕТСЯ НА:

1. Продукцию и детали продукции, в которые были внесены изменения или модификации, влияющие на безопасность, производительность или долговечность.

2. Ремонтные работы, неисправности и дефекты, возникшие в результате:

- Использования неоригинальных запасных частей и материалов.
  - Нарушения инструкций и рекомендаций, указанных в руководстве по эксплуатации, в том числе в результате эксплуатации без надлежащего технического обслуживания.
  - Заедания или поломки деталей, вследствие работы с недостаточным количеством смазочных материалов, а также использования несоответствующей марки масла.
  - Подтекания карбюраторов, заклинивания клапанов, засорения топливо-проводов или иными неисправностями, вызванные использованием старого (более 30 дней хранения) или загрязненного топлива (бензина, дизельного топлива и т.д.).
  - Неквалифицированного ремонта или регулировки присоединяемых деталей или узлов, муфт сцепления, трансмиссий и т.п.
  - Повреждения или износа деталей, вызванных попаданием абразива (грязи), из-за неправильной сборки, нерегулярным уходом и нарушением условий эксплуатации.
  - Повреждения деталей из-за превышения допустимых оборотов, перегрева, блокировки травой, грязью, мусором, чрезмерной вибрации, вызванной плохим закреплением или неадекватной балансировкой режущего оборудования.
3. Комплекующие и составные части инструмента, аксессуары.
- Все пластиковые / пластмассовые детали, навесное оборудование и пр.
  - Детали, подверженные естественному износу (свечи зажигания, накаливания, цепи, шины, фильтры, звездочки, все режущее оборудование, приводные ремни и детали, элементы крепления, натяжения, элементы трансмиссии и ходовой части, шланги, троса, шкивы и культиваторные фрезы).
  - Внешние механические, термические, аварийные, кислородные воздействия на инструмент, а также ненормированных нагрузок.
  - Техническое обслуживание продукции (регулировка, чистка, замена расходных материалов, периодическое обслуживание и прочее), предусмотренное в инструкции по эксплуатации, не является гарантийным обязательством изготовителя (продавца) и оплачивается потребителем по расценкам авторизованного сервисного центра.

Гарантия исключает действия обстоятельств непреодолимой силы, находящиеся вне контроля производителя.

В соответствии с законом, на данное изделие изготовителем установлен срок службы 10 лет с момента продажи изделия магазином. Правила безопасности и эффективного использования изделия изложены в Инструкции по эксплуатации. По истечении установленного срока службы изготовитель не несет ответственности за безопасность изделия.

В случае несвоевременного извещения о выявленных неисправностях, продавец, импортер или уполномоченная организация вправе отказать полностью или частично от удовлетворения предъявляемых претензий (ст. 483 ГК РФ).

Использование инструмента потребителем признается акцептом условий настоящего договора присоединения (оферты) по дополнению и уточнению ответственности изготовителя (продавца) в отношении недостатков инструмента (ст. 438 ГК РФ).

Заводской брак определяется экспертной комиссией авторизованного сервисного центра.



# EAC

**Производитель:**

Офисьен Биэфби С.п.а.  
Виа дель' Артиджиано, 7,  
46023 Гонзага (Мантова), Италия  
e-mail: bieffebi@gianniferrari.com

**Импортер:**

ООО «Дистрибьюторский Центр Юнисоо»  
141402, Московская область, г. Химки,  
Ленинградское шоссе, владение 29Г  
Российская Федерация • [www.unisaw.ru](http://www.unisaw.ru)  
Дата изготовления указана на упаковке

# CAIMAN

Профессиональная садово-парковая техника  
[www.caiman.ru](http://www.caiman.ru)

Мы оставляем за собой право на изменение комплектации, технических характеристик и внешнего вида моделей без предварительного уведомления.

Гарантийные обязательства указаны в гарантийном талоне.

Назначенный срок хранения данной техники (продукции) не ограничен.

Срок службы с момента продажи изделия 10 лет.

Решение об изъятии из эксплуатации и о направлении техники (продукции) в ремонт принимается пользователем техники (продукции) в соответствии с предусмотренными в настоящем руководстве (инструкции) указаниями по использованию техники (продукции) и мерами по обеспечению безопасности, которые необходимо соблюдать при эксплуатации техники (продукции).

Утилизация данной техники производится по окончании срока службы в соответствии с нормами и правилами утилизации, установленными для данного вида техники на территории государства ее обращения.