

**RU** **Руководство по эксплуатации**

Снегоуборщик электрический  
BST-2200Y



## ОГЛАВЛЕНИЕ

1. Рекомендации и меры по безопасной работе .....	3
1.1. Правила техники безопасности .....	3
1.2. Техника безопасности перед началом эксплуатации .....	4
1.3. Техника безопасности во время эксплуатации .....	4
1.4. Техника безопасности при хранении .....	5
2. Знаки и символы на снегоуборочной машине .....	6
3. Общий вид .....	7
4. Комплектность .....	8
5. Назначение .....	8
6. Технические характеристики .....	9
7. Сборка .....	9
7.1. Монтаж нижней часть ручки .....	9
7.2. Монтаж ручки управления .....	10
7.3. Монтаж рукоятки .....	10
7.4. Монтаж механизма выброса снега .....	10
8. Эксплуатация .....	11
8.1. Включение устройства .....	11
8.2. Выключение устройства .....	12
8.3. Советы по уборке снега .....	12
8.4. Проверка устройства .....	12
9. Техническое обслуживание и уход .....	12
10. Гарантийные обязательства .....	13



При любом отключении инструмента из электросети, а также в случае прекращения электроснабжения, снимите фиксацию (блокировку) выключателя и переведите его в положение "Выключено" для исключения дальнейшего самопроизвольного включения инструмента

Дата изготовления может быть определена цифрами серийного номера, размещённого на изделии, и (или) может быть указана на упаковке изделия.

## ***Уважаемый покупатель!***

Благодарим Вас за приобретение снегоуборщика **BRAIT®**. При покупке изделия проверьте его на отсутствие механических повреждений, наличие полной комплектности, а также наличие и правильность оформления гарантийного талона.

Руководство содержит информацию об эксплуатации и техническом обслуживании снегоуборщика **BST-2200Y**. Компания-изготовитель оставляет за собой право вносить изменения в Руководство.

## **1. РЕКОМЕНДАЦИИ И МЕРЫ ПО БЕЗОПАСНОЙ РАБОТЕ**

### **ВНИМАНИЕ!**

*При несоблюдении правил техники безопасности и инструкций по эксплуатации данного электрического снегоуборщика производитель снимает с себя ответственность за несчастные случаи и повреждения, нанесенные людям, а также за ущерб оборудованию.*

### **1.1. Правила техники безопасности**

#### **Запрещается:**

- Эксплуатировать электрический снегоуборщик несовершеннолетними, лицами с умственными отклонениями, в алкогольном и наркотическом опьянении.
- Использовать электрический снегоуборщик для уборки мокрого снега, слежавшегося снега или льда;
- Использовать электрический снегоуборщик, если поблизости находятся другие люди или животные;
- Использовать снегоуборщик в условиях плохой видимости или плохого освещения;
- Использовать электрический снегоуборщик при повреждении штепсельной вилки, электрического кабеля или другого электрического оборудования;
- Использовать эксплуатацию электрического снегоуборщика без установленных на место защитных устройств или с недостаточной защитой;
- Управлять электрическим снегоуборщиком на скользких поверхностях;
- Применять электрическую снегоуборочную машину для чистки крыш.

## **1.2. Техника безопасности перед началом эксплуатации**

- Внимательно прочитайте Руководство по эксплуатации перед использованием и сборкой электрического снегоуборщика;
- Ознакомьтесь с назначением всех рычагов управления и их надлежащим использованием;
- Осмотрите место, где будет использоваться электрический снегоуборщик. Уберите камни, доски, провода и другие посторонние предметы, которые могут быть сбиты и отброшены шнеком.
- Спланируйте направление движение во время уборки снега так, чтобы избежать отбрасывания снега в сторону дорог, прохожих и т.д., т.к отбрасываемые предметы могут стать причиной серьёзных травм.
- Оденьте очки или защитный щиток, для защиты глаз. Отброшенные предметы могут срикошетить, и вызвать серьёзную травму глаз.
- Применяйте одежду согласно погодным условиям. Избегайте слишком свободной одежды, края которой могут попасть в движущиеся части снегоуборщика. Не одевайте украшения, длинные шарфы и другие свободно висящие вещи, которые могут попасть в движущиеся части снегоуборщика.
- При работе на улице используйте специальный удлинитель - 30 м поперечное сечение провода должно быть не менее 1,5 мм<sup>2</sup>. Максимальная длина удлинителя - 50 м сечением 2,5 мм<sup>2</sup>. Сетевой кабель и удлинитель снегоуборщика всегда должен быть сзади вас. Следите за тем, чтобы кабель не застрял или не был поврежден о предметы с острыми краями.
- Перед включением в сеть, проверяйте состояние кабеля питания на наличие повреждений, износа или обрывов.
- Пользуйтесь только исправным кабелем питания.

## **1.3. Техника безопасности во время эксплуатации**

- Во время работы, существует опасность наезда на электрический кабель. Следите за тем, чтобы кабель не оказался у вас под ногами или на пути других движущихся объектов. Во время работы кабель удлинителя должен располагался по ходу движения сзади электрического снегоуборщика;
- Прохожие, животные и дети должны находиться не ближе 11 метров от работающей электрической снегоуборочной машины. Остановите работу электрического снегоуборщика, если кто-то подошел ближе, чем на одиннадцать метров;
- Не приближайте руки и ноги близко к шнеку и разгрузочному желобу. Контакт с ними может привести к серьезным травмам;
- При необходимости чистки, проверки или осмотра электрической снегоуборочной машины, выключите электродвигатель снегоуборщика и убедитесь, что шнек и другие движущиеся части остановились. Отсоедините провод и держите его

в стороне во избежание случайного включения.

- Ручка управления шнеком - защитное устройство. Не фиксируйте ее. Это делает работу машины небезопасной и может вызвать серьезную травму;
- Ручки управления должны легко двигаться в обоих направлениях и автоматически возвращаться в исходное положение при отпускании;
- В случае столкновения с посторонним предметом, выключите электродвигатель снегоборщника, и осмотрите снегоборочную машину и исправьте повреждение, прежде чем снова запускать снегоборщик;
- При работающем снегоборщике следует находиться в стороне от шнека;
- При необходимости по какой-либо причине убрать снег вокруг электрической снегоборочной машины всегда следует выключать двигатель;
- Будьте осторожны при смене направления движения электрической снегоборочной машины во время работы на склоне, это может привести к опрокидыванию;
- Электрическая снегоборочная машина может перевернуться на крутом склоне, если оставить ее без присмотра, что может привести к травмированию окружающих;
- Если электрическая снегоборочная машина начинает сильно вибрировать, выключите электродвигатель снегоборщника. Осмотрите на наличие повреждений. Устраните неисправности, прежде чем возобновить работу;
- Для чистки снегоборщника не засовывайте руку в разгрузочный желоб или в корпус шнека. Всегда используйте инструмент такой как щётка или лопатка для чистки разгрузочного отверстия, а не руки. Не прочищайте разгрузочный желоб при включённом электродвигателе снегоборщника. Выключите электродвигатель снегоборщника и оставайтесь позади ручек, пока все движущиеся части снегоборщник не остановятся, прежде чем приступить к чистке;
- Запрещается отсоединять или переводить в нерабочее положение существующие защитные устройства;
- Проявляйте большую осторожность при работе на гравийных дорожках;
- Используйте принадлежности и аксессуары, одобренные производителем;
- Не перегружайте снегоборщик, пытаясь чистить снег слишком быстро;
- Опустите все рычаги управления в исходное положение, прежде чем покинуть рабочее положение. Дождитесь, пока шнек полностью остановятся, прежде чем прочищать разгрузочный желоб, делать какие-либо настройки или осмотры.
- Выключайте электродвигатель снегоборщника и отсоединяйте вилку кабеля питания после окончания работы, при переходе с одного участка работы на другой.

#### **1.4. Техника безопасности при хранении**

- Дайте электрической снегоборочной машине остыть 5 минут, прежде чем убирать ее на хранение
- После работы электрический снегоборщик необходимо почистить. Для

очистки шнека и желоба используйте щетку или лопатку. После этого дать ему высохнуть.

- Протереть электрический снегоборщик сухой тканью.
- Накрыть снегоборщик чехлом и поместить на ровную поверхность в сухое и чистое помещение.
- Ремонт электрического снегоборщика производите только в уполномоченных авторизованных сервисных центрах.

## 2. ЗНАКИ И СИМВОЛЫ НА СНЕГОУБОРОЧНОЙ МАШИНЕ

2.1. На корпусе снегоборщика нанесены следующие предупреждающие знаки:

	Прочитайте инструкцию перед началом эксплуатации		Не позволяйте окружающим находиться вблизи снегоуборочной машины
	ОПАСНО! Поражение электрическим током!		Опасность травмы от вращающегося шнека! Держите руки, ноги и одежду на расстоянии!
	Отключать от сети при обслуживании		Вылетающие предметы! Следите за выбросом снега, не позволяйте причинить вред окружающим!
	Скользкая поверхность! Одевайте соответствующую обувь		Вращающиеся части! Остановите двигатель перед прочисткой разгрузочного желоба!
	Наденьте защитные очки и наушники		

### 3. ОБЩИЙ ВИД

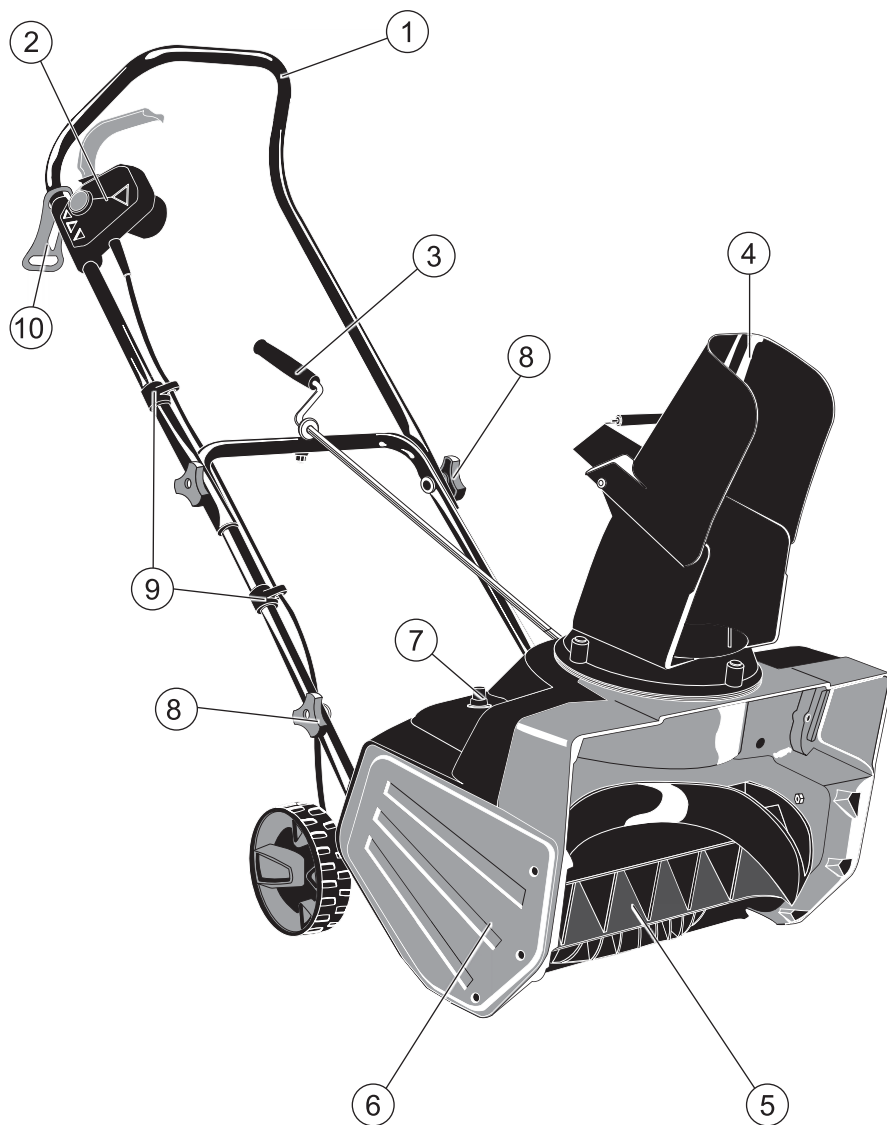


Рис. 1



Внешний вид снегоуборщика  
представлен схематично

Обозначения (рис. 1):

- |   |                         |
|---|-------------------------|
| 1. Рукоятка   | 7. Защита от перегрузки |
| 2. Комбинированный выключатель со штекером            | 8. Гайки-барашки        |
| 3. Рукоятка для регулирования механизма выброса снега | 9. Крепление для кабеля |
| 4. Желоб выброса снега                                | 10. Фиксатор кабеля     |
| 5. Шнек с дефлектром                                  |                         |
| 6. Боковое защитное ограждение                        |                         |

#### 4. КОМПЛЕКТНОСТЬ

- |  |                             |
|--|-----------------------------|
| 1. Упаковка ..... 1 шт.                    | 3. Крепеж ..... 1 компл.    |
| 2. Руководство по эксплуатации ..... 1 шт. | 4. Колесо ..... 2 шт.       |
|  | 5. Снегоуборщик ..... 1 шт. |

#### 5. НАЗНАЧЕНИЕ

Этот снегоуборщик предназначен для частного применения исключительно для уборки снега на дорожках и поверхностях с твердым покрытием.

##### **Случаи неправильного применения:**

- Снегоуборщик не предназначен для применения в общественных парках, скверах, на спортивных площадках, а также в сельском и лесном хозяйстве.
- Снегоуборщик не предназначен для применения в коммерческих целях.

Производитель снимает с себя всякую ответственность в случае применения снегоуборщика не по назначению или в случае изменений в устройстве, произведенных потребителем самостоятельно.



##### **ВНИМАНИЕ!**

**Уборка снега с содержанием твердых предметов, камней, льда, спрессованного снега приведет к поломке изделия.**



Если комплектность упаковки нарушена или запасные части повреждены при транспортировке, обратитесь к своему продавцу.



**Технические характеристики и комплект поставки могут быть изменены производителем без предварительного уведомления.**

## 6. ТЕХНИЧЕСКИЕ ХАРАКТЕРИСТИКИ

ПАРАМЕТРЫ	BST-2200Y
Напряжение сети, В / Гц	230 / 50
Мощность, Вт	2200
Максимальная ширина захвата, см	46
Максимальная высота захвата, см	20
Дальность выброса снега, м	3-6
Угол поворота желоба	190°
Угол поворота дефлектора желоба	70°
Габариты упаковки, см	55 x 49 x 37
Вес нетто / брутто, кг	11,3 / 13,3

## 7. СБОРКА

1. Достаньте все детали из упаковки.
2. Перепроверьте все детали на наличие повреждений при транспортировке.



**В случае обнаружения повреждения или отсутствия какой-либо детали незамедлительно обратитесь к Вашему торговому представителю, у которого был приобретён снегоуборщик.**

### 7.1. Монтаж нижней части ручки (рис. 2)

1. Установите нижнюю часть ручки по направляющим таким образом, чтобы совпали оба отверстия по каждой стороне.

2. Вставьте крючки в отверстия направляющих.

3. Затяните на каждой стороне фиксирующую гайку.

Нижняя часть ручки собрана.

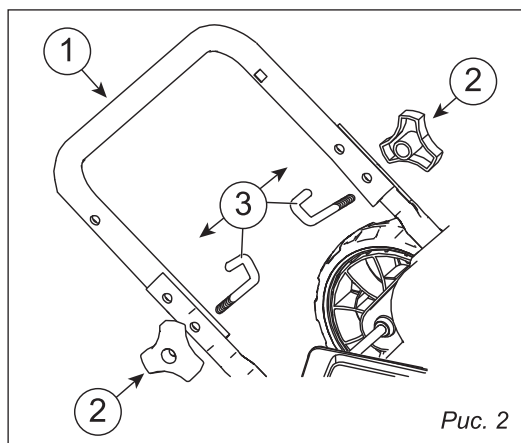


Рис. 2

## 7.2. Монтаж ручки управления (рис. 3)

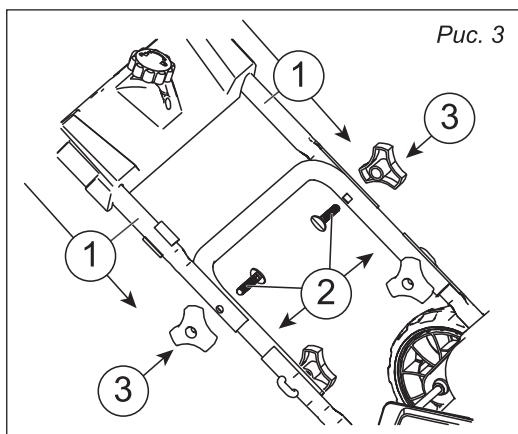
1. Установите верхнюю часть ручки снаружи на нижнюю.

2. Вставьте болты через отверстия направляющих с внутренней стороны наружу.

3. Затяните на каждой стороне фиксирующую гайку.

4. Закрепите электрокабель на креплении для кабеля.

Ручка управления смонтирована.



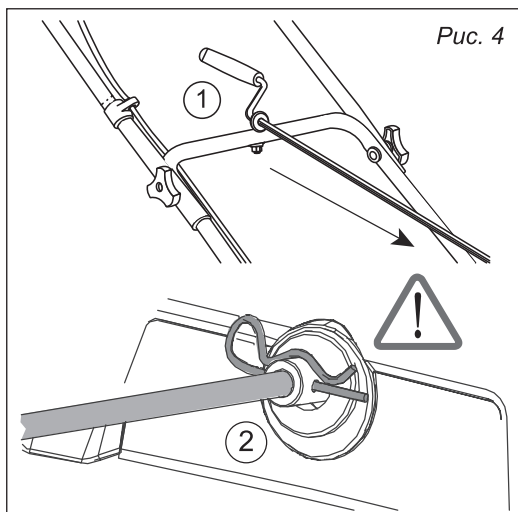
## 7.3. Монтаж рукоятки (рис. 4)

При помощи рукоятки регулируется направление выброса снега.

1. Продвиньте рукоятку через направляющую по средней части.

2. Вставьте рукоятку в приемник механизма выброса снега и зафиксируйте ее при помощи предохранительного шплинта.

Рукоятка смонтирована.

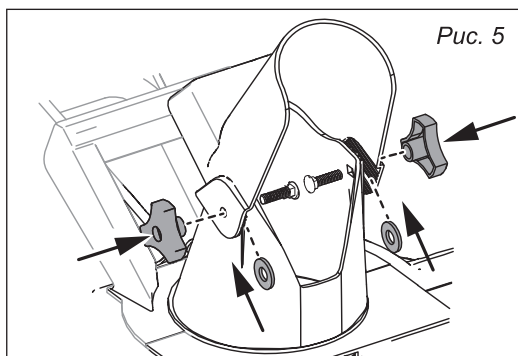


## 7.4. Монтаж механизма выброса снега (рис. 5)

1. Выкрутите фиксирующие болты из желоба выброса снега.

2. Вставьте фиксирующий болт снаружи через отверстие направляющих в механизме выброса снега.

3. Наденьте на него резиновую шайбу.



4. Снова закрутите фиксирующий болт вместе с механизмом выброса снега и резиновой шайбой на желобе выброса снега.
5. Повторите вышеописанные действия на другой стороне.  
Механизм выброса снега смонтирован.

## 8. ЭКСПЛУАТАЦИЯ



### **ВНИМАНИЕ!**

**Используйте снегоборщик только в технически исправном состоянии. Запрещается эксплуатировать поврежденные снегоборщики. Запрещается выводить из строя предохранительные и защитные устройства!**

- Соблюдайте указания по технике безопасности и предупреждения, содержащиеся в данном документе и находящиеся на снегоборщике.
- Уберите все посторонние предметы из рабочей области.
- Никому не позволяйте входить в опасную зону.
- Работайте только при достаточном дневном или искусственном освещении.

### **Установите направление выброса снега**

Установите необходимое направление желоба выброса снега, повернув ручку.

### **Установите дальность выброса снега**

1. Для установки заслонки выше ослабьте фиксирующее устройство высоты механизма выброса снега и наоборот.
2. Затем снова затяните фиксирующую гайку.

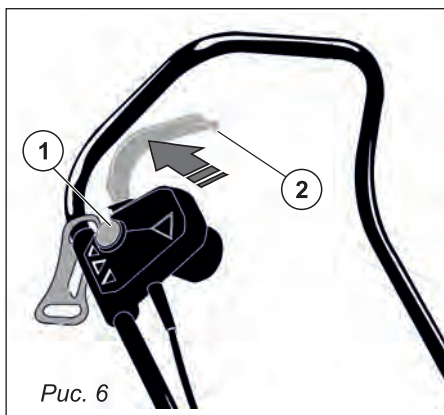


**Чем более вертикально будет установлена заслонка, тем выше и дальше будет выбрасываться снег.**

### **8.1. Включение снегоборщика (рис.6)**

Начинать работу снегоборщика следует только на ровных поверхностях. На поверхности не должно быть посторонних предметов. Не поднимайте устройство при запуске.

1. Удерживайте кнопку предохранителя комбинированного выключателя со штекером в нажатом положении.
2. Потяните рычаг комбинированного выключателя на себя
3. Отпустите кнопку предохранителя комбинированного выключателя



## 8.2. Выключение устройства

1. Отпустите рычаг комбинированного выключателя
2. Дождитесь остановки двигателя.

## 8.3. Советы по уборке снега

- Снег следует убирать сразу же после выпадения осадков, иначе происходит обледенение нижнего слоя, что в дальнейшем затруднит уборку.
- По возможности снег следует убирать по направлению ветра.

## 8.4. Проверка устройства

- Перед началом работ всегда следует проводить визуальный осмотр.
- Проверьте предохранительные устройства, элементы управления, кабель и все резьбовые соединения на наличие повреждений и прочность посадки.
- Перед началом работ замените все поврежденные детали.

# 9. ТЕХНИЧЕСКОЕ ОБСЛУЖИВАНИЕ И УХОД

## Перед каждым использованием

- Перед началом работ всегда следует проводить визуальный осмотр.
- Проверьте предохранительные устройства, элементы управления, кабель и все резьбовые соединения на наличие повреждений и прочность посадки.
- Перед началом работ замените все поврежденные детали.

## Перед каждым использованием

- Следует очистить желоб выброса снега, шнек, рукоятки и корпус.

## В случае необходимости

- Проверьте чистящую пластину, произведите замену изношенной чистящей пластины.
- Проверьте ремни привода, произведите замену поврежденных ремней привода.

## 1 раз в сезон

- Проверьте снегоуборщик в специализированной мастерской и проведите технической обслуживание.

Срок службы изделия 5 лет с момента даты продажи. Если дата продажи не указана, срок службы исчисляется с даты выпуска изделия.

Срок хранения - 5 лет при хранении в закрытых помещениях с естественной вентиляцией в упаковке при температуре воздуха от -10°C до +50°C и относительной влажности воздуха не более 80%.

## 10. ГАРАНТИЙНЫЕ ОБЯЗАТЕЛЬСТВА

Уважаемый покупатель!

Поздравляем Вас с приобретением техники BRAIT®.

Гарантийный срок на электроинструмент составляет 12 месяцев со дня продажи, при соблюдении условий, перечисленных ниже, если рекомендованные режимы эксплуатации полностью соблюдены.

Если изделие, предназначенное для бытовых (непрофессиональных) нужд эксплуатировалось в коммерческих целях (профессионально), срок гарантии составляет один месяц со дня продажи.

В течение гарантийного срока сервисная служба бесплатно устраняет производственные дефекты и производит замену деталей, вышедших из строя по вине изготовителя. На период гарантийного ремонта эквивалентный исправный инструмент не предоставляется. Заменяемые детали переходят в собственность служб сервиса.

Если ваше изделие BRAIT® нуждается в гарантийном обслуживании, обращайтесь в Специализированные Сервисные Центры.

Гарантия действительна на территории Российской Федерации при соблюдении следующих условий:

1. Данное изделие должно быть куплено на территории Российской Федерации.
2. Данное изделие должно быть использовано в соответствии с инструкцией по эксплуатации (прилагается к изделию). В случае нарушения правил хранения, транспортировки, установки и эксплуатации, изложенных в инструкции по эксплуатации, гарантия не действительна.
3. Гарантия действительна только при наличии чётко, правильно и полностью заполненного настоящего гарантийного талона (с подписью и печатью Продавца). Без предъявления данного талона, в случае отсутствия в нём полной информации или при наличии каких-либо изменений в талоне, Специализированные Сервисные Центры вправе отказать в проведении гарантийного ремонта
4. Гарантия не действительна:
  - а) если изделие предназначенное для бытовых нужд использовалось в коммерческих или иных целях.
  - б) гарантия не распространяется на расходные материалы необходимые как для монтажа изделия так и для его эксплуатации, а также на повреждения или поломки возникшие в следствии использования ненадлежащих расходных материалов.
  - в) если изделие имеет механические повреждения.
  - г) если изделие ремонтировалось, или в нём произведены изменения не в авторизованном сервисном центре.
  - д) если использовались ненадлежащие расходные материалы или запасные части.
  - е) если неисправность вызвана попаданием внутрь изделия посторонних предметов, веществ, жидкостей, насекомых.

ж) если неисправность вызвана стихийными бедствиями, пожаром, бытовыми и другими факторами, не зависящими от производителя.

з) если повреждения вызваны несоответствием параметров источников питания и связи соответствующим государственным стандартам.

и) в случае любых изменений в установке, настройке и/или программировании.

к) в случае внесения несанкционированных изменений в гарантийный талон (поправок и исправлений).

л) если серийный номер или номер модели на изделие изменён, удалён, стёрт или неразборчивый.

м) гарантия не распространяется на расходные материалы, например: фильтры, батареи и т.п. В соответствии с указаниями инструкции по эксплуатации.

н) гарантия не предусматривает чистку изделия, плановое техническое обслуживание и замену расходных материалов и запчастей, пришедших в негодность ввиду нормального износа и/или ограниченного срока службы.

о) настоящая гарантия применяется дополнительно к обязательным гарантиям, предоставляемым покупателям законом.

Информацию об авторизованных центрах BRAIT® можно получить в местах продажи товара, а также на сайте [www.fdbrait.ru](http://www.fdbrait.ru)

**Инструкции, указанные в данном руководстве, не относятся к абсолютно всем ситуациям, которые могут возникнуть. Оператор должен осознавать, что контроль над практической эксплуатацией и соблюдение всех предосторожностей входит в его непосредственные обязанности.**

С условиями гарантии ознакомлен. Претензий к комплектации и внешнему виду не имею.

Покупатель \_\_\_\_\_

Телефон центрального сервисного центра: **+7 (342) 214-52-12**

**ПРОИЗВОДИТЕЛЬ:** ZHEJIANG YAT ELECTRICAL APPLIANCE CO., LTD.

**АДРЕС:** 150 WENLONG ROAD, YUXIN TOWN, SOUTH LAKE ZONE, JIAXING CITY, ZHEJIANG, CHINA

**ТЕЛ./ФАКС:** 0086-573-83225888 / 83112333

Корешок талона №1  
на гарантийный ремонт \_\_\_\_\_

(Модель: \_\_\_\_\_ )  
(Изъят: \_\_\_\_\_ 20 \_\_\_\_ г.)  
Исполнитель \_\_\_\_\_ / \_\_\_\_\_  
(подпись) (ФИО)

## ДЕЙСТВИТЕЛЕН ПРИ ЗАПОЛНЕНИИ

### ТАЛОН №1

На гарантийный ремонт \_\_\_\_\_

(Модель: \_\_\_\_\_ )

Серийный номер \_\_\_\_\_

Представитель ОТК \_\_\_\_\_

(подпись, штамп)

Заполняет торговая организация

Продан \_\_\_\_\_

(наименование и адрес предприятия)

Дата продажи \_\_\_\_\_ М.П. \_\_\_\_\_

Продавец \_\_\_\_\_ / \_\_\_\_\_ /

(подпись)

(ФИО)

## ДЕЙСТВИТЕЛЕН ПРИ ЗАПОЛНЕНИИ

### ТАЛОН №2

На гарантийный ремонт \_\_\_\_\_

(Модель: \_\_\_\_\_ )

Серийный номер \_\_\_\_\_

Представитель ОТК \_\_\_\_\_

(подпись, штамп)

Заполняет торговая организация

Продан \_\_\_\_\_

(наименование и адрес предприятия)

Дата продажи \_\_\_\_\_ М.П. \_\_\_\_\_

Продавец \_\_\_\_\_ / \_\_\_\_\_ /

(подпись)

(ФИО)

Корешок талона №2  
на гарантийный ремонт \_\_\_\_\_

(Модель: \_\_\_\_\_ )  
(Изъят: \_\_\_\_\_ 20 \_\_\_\_ г.)  
Исполнитель \_\_\_\_\_ / \_\_\_\_\_  
(подпись) (ФИО)

## Заполняет ремонтное предприятие

\_\_\_\_\_ / \_\_\_\_\_ /  
(наименование и подпись предприятия)

Исполнитель \_\_\_\_\_ / \_\_\_\_\_ /  
(подпись) (ФИО)

Владелец \_\_\_\_\_

\_\_\_\_\_ / \_\_\_\_\_ /  
(подпись) (ФИО)

Дата ремонта \_\_\_\_\_ М.П.

Утверждаю \_\_\_\_\_  
(Должность, подпись, ФИО руководителя ремонтного предприятия)

## Заполняет ремонтное предприятие

\_\_\_\_\_ / \_\_\_\_\_ /  
(наименование и подпись предприятия)

Исполнитель \_\_\_\_\_ / \_\_\_\_\_ /  
(подпись) (ФИО)

Владелец \_\_\_\_\_

\_\_\_\_\_ / \_\_\_\_\_ /  
(подпись) (ФИО)

Дата ремонта \_\_\_\_\_ М.П.

Утверждаю \_\_\_\_\_  
(Должность, подпись, ФИО руководителя ремонтного предприятия)

Корешок талона №3  
на гарантийный ремонт \_\_\_\_\_

(Модель: \_\_\_\_\_ )  
(Изъят: \_\_\_\_\_ 20 \_\_\_\_ г.)  
Исполнитель \_\_\_\_\_ / \_\_\_\_\_  
(подпись) (ФИО)

## ДЕЙСТВИТЕЛЕН ПРИ ЗАПОЛНЕНИИ

### ТАЛОН №3

На гарантийный ремонт \_\_\_\_\_

(Модель: \_\_\_\_\_ )

Серийный номер \_\_\_\_\_

Представитель ОТК \_\_\_\_\_

(подпись, штамп)

Заполняет торговая организация

Продан \_\_\_\_\_

(наименование и адрес предприятия)

Дата продажи \_\_\_\_\_ М.П. \_\_\_\_\_

Продавец \_\_\_\_\_ / \_\_\_\_\_ /

(подпись)

(ФИО)

Корешок талона №4  
на гарантийный ремонт \_\_\_\_\_

(Модель: \_\_\_\_\_ )  
(Изъят: \_\_\_\_\_ 20 \_\_\_\_ г.)  
Исполнитель \_\_\_\_\_ / \_\_\_\_\_  
(подпись) (ФИО)

## ДЕЙСТВИТЕЛЕН ПРИ ЗАПОЛНЕНИИ

### ТАЛОН №4

На гарантийный ремонт \_\_\_\_\_

(Модель: \_\_\_\_\_ )

Серийный номер \_\_\_\_\_

Представитель ОТК \_\_\_\_\_

(подпись, штамп)

Заполняет торговая организация

Продан \_\_\_\_\_

(наименование и адрес предприятия)

Дата продажи \_\_\_\_\_ М.П. \_\_\_\_\_

Продавец \_\_\_\_\_ / \_\_\_\_\_ /

(подпись)

(ФИО)

## Заполняет ремонтное предприятие

\_\_\_\_\_ / \_\_\_\_\_ /  
(наименование и подпись предприятия)

Исполнитель \_\_\_\_\_ / \_\_\_\_\_ /  
(подпись) (ФИО)

Владелец \_\_\_\_\_ / \_\_\_\_\_ /

\_\_\_\_\_ / \_\_\_\_\_ /  
(подпись) (ФИО)

Дата ремонта \_\_\_\_\_ М.П.

Утверждаю \_\_\_\_\_  
(Должность, подпись, ФИО руководителя ремонтного предприятия)

## Заполняет ремонтное предприятие

\_\_\_\_\_ / \_\_\_\_\_ /  
(наименование и подпись предприятия)

Исполнитель \_\_\_\_\_ / \_\_\_\_\_ /  
(подпись) (ФИО)

Владелец \_\_\_\_\_ / \_\_\_\_\_ /

\_\_\_\_\_ / \_\_\_\_\_ /  
(подпись) (ФИО)

Дата ремонта \_\_\_\_\_ М.П.

Утверждаю \_\_\_\_\_  
(Должность, подпись, ФИО руководителя ремонтного предприятия)



**IBRAIT**<sup>®</sup>

