

Изготовлен по заказу компании Zitrek  
компанией ALTRAD POLAND

## БЕТОНОСМЕСИТЕЛИ ZITREK

---

ПАСПОРТ И ИНСТРУКЦИЯ ПО ЭКСПЛУАТАЦИИ

---

# ZBR 260/440/500

# ZBR Max600/700

220/380 В



CE

Рекомендуется подробно ознакомиться с настоящим руководством и соблюдать перечисленные в нем указания по эксплуатации и консервации, это в значительной степени увеличит срок эксплуатации бетоносмесителя и обеспечит удовлетворение потребностей пользователя.  
Настоящее руководство по эксплуатации является неотъемлемой частью устройства.

## СОДЕРЖАНИЕ

<b>1 Введение.....</b>	<b>4</b>
<b>2 Назначение.....</b>	<b>5</b>
<b>3 Технические характеристики.....</b>	<b>5</b>
<b>4 Безопасность труда.....</b>	<b>5</b>
<b>5 Уровень звукового воздействия на персонал.....</b>	<b>7</b>
<b>6 Устройство и принцип работы.....</b>	<b>7</b>
<b>7 Руководство по монтажу.....</b>	<b>8</b>
<b>8 Электроустановка.....</b>	<b>8</b>
<b>9 Эксплуатация и консервация.....</b>	<b>10</b>
<b>10 Хранение.....</b>	<b>11</b>
<b>11 Транспортировка.....</b>	<b>11</b>
<b>12 Демонтаж и ликвидация.....</b>	<b>11</b>
<b>13 Перечень запчастей.....</b>	<b>12</b>
<b>ГАРАНТИЙНАЯ КАРТА.....</b>	<b>24</b>
<b>ДЕКЛАРАЦИЯ СООТВЕТСТВИЯ ЕС.....</b>	<b>24</b>
<b>ГАРАНТИЙНЫЙ ТАЛОН.....</b>	<b>25</b>

## 1. Введение

Благодарим Вас за то, что Вы выбрали продукцию Zitrek . Надеемся, что данное руководство поможет Вам бесперебойно использовать выбранный Вами аппарат на протяжении длительного времени. Перед сборкой и эксплуатацией внимательно прочитайте инструкцию. Если у Вас возникнут вопросы или неясности, можете обратиться к изготовителю, поставщику или в сервис.

Бетономеситель отвечает действующим обязательным требованиям ЕЭС, снабжен сертификатом соответствия и маркирован знаком ЕС. Следовательно, представляет знак соответствия, принятый на территориях, где действуют нормативы ЕС. Для ремонта и технического обслуживания бетономесителя разрешается использовать только оригинальные запчасти. Нарушители этого условия лишаются права на гарантию.

Значение предостерегающих и информационных символов, размещенных в руководстве по эксплуатации и на бетономесителе:

Указанные в руководстве по эксплуатации предостерегающие и информационные символы размещены на передней и боковой поверхности корпуса привода, за исключением символа направления оборота, находящегося на смешивающем резервуаре, а также символа, обозначающего места для подъема при помощи подъемных устройств, размещенного на трубчатом U-образном держателе для наклона и опрокидывания.



- обозначение мест, служащих для подъема при помощи подъемных устройств,



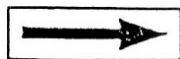
- запрещается детям обслуживать бетономеситель,



- предупреждение об угрозе. Указывает на размещенную в руководстве по эксплуатации важную информацию относительно безопасности. Если появится данный символ, следует внимательно ознакомиться с находящейся под ним информацией,



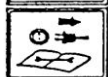
- Перед началом эксплуатации или ремонта необходимо ознакомиться с руководством по эксплуатации,



- направление оборотов смешивающего резервуара,



- перед началом обслуживания или ремонта отключить двигатель и вынуть вилку,



- символ CE,



- выбрасываемые или вылетающие предметы – угроза для лица,



- не открывать и не снимать предохранительные щитки во время работы двигателя,



- опасность попадания пальцев и рук – вращающиеся зубчатые колеса,



- запрещается прикасаться к элементам машины, пока все работающие части не остановятся.



**Предостерегающие символы следует сохранять в чистом и разборчивом состоянии.**

## 2. Назначение

Данный бетоносмеситель предназначен для приготовления бетона и раствора в бытовых и профессиональных целях, так же он может быть использован для приготовления кормовых смесей, перемешивания удобрения, посевных и других сыпучих материалов. Температура окружающей среды во время работы бетоносмесителя должна составлять от 0 °С до + 40 °С.

**Запрещается пользоваться бетоносмесителем в целях, отличных от тех, которые предусматривает данное РУКОВОДСТВО. Запрещается использовать бетоносмеситель для смешивания взрывоопасных и воспламеняющихся веществ, или ингредиентов пищевого назначения употребляемыми людьми.**

## 3. Технические характеристики

		ZBR-260		ZBR-440		ZBR-500		ZBR-600		ZBR-700	
1	Общая емкость (дм <sup>3</sup> )	260		350		400		465		500	
2	Объем по загрузке, не более (дм <sup>3</sup> )	*200		*280		*330		*420		*455	
3	Производительность (м <sup>3</sup> /час)	1,7		2,1		3,0		4,2		4,7	
4	Обороты резервуара (обор./мин.)	25		25		22		25		25	
5	Габариты:										
	- высота (мм)	1600		1500		1500		1500		1670	
	- ширина (мм)	1000		1100		1100		1100		1150	
	- длина (мм)	**1570		**1900		**1970		**1820		**1820	
6	Электродвигатель:										
	- мощность (кВ)	1,1	1,1	1,1	1,5	1,5	2,2	1,5	2,2	1,5	2,2
	- обороты (обор./мин.)	2800	2800	2800	2800	2800	2800	2800	2800	2800	2800
	- сетевое напряжение (В)	400В	230В	400В	230В	400В	230В	400В	230В	400В	230В
	- частота (Гц)	50	50	50	50	50	50	50	50	50	50
7	Масса (кг)	162		190		240		250		260	
8	Уровень внешнего шума дБ(А)	103		103		103		103		103	

\* - Объем по загрузке бака может меняться в зависимости от типа используемого материала и угла наклона бака.

\*\* - Габариты со сложенным дышлом



## 4. Безопасность труда

**В процессе работы с цементом или смесью исключайте возникновение чрезмерного запыления. Пользуйтесь средствами защиты (рабочая одежда, перчатки, очки и респиратор) во время наполнения и разгрузки бака.**

Необходимо обеспечить рабочую зону вокруг бетоносмесителя достаточным количеством света. Запрещается нахождение в пределах работающего бетоносмесителя посторонних лиц.

### ОТВЕТСТВЕННОСТЬ ВЛАДЕЛЬЦА

Владелец должен осознавать, что производить техническое обслуживание, уход и ремонт бетоносмесителя должен только квалифицированный персонал.

Проведение каких-либо действий лицом, не имеющим соответствующих квалификаций, может привести к ограничению или потере гарантии.

### Перед запуском бетоносмесителя:

- проверить питающий провод на возможность его повреждения,
- проверить место нахождения всех корпусов и их правильное крепление,
- во время обслуживания бетоносмесителя запрещается носить свободную одежду и украшения,
- соответствующая одежда, как указано выше, должна отвечать требованиям по безопасности труда, действующим на месте строительства,
- следует убедиться в том, что свободные кабели соответственно защищены от повреждений и не могут быть втянуты смешивающим резервуаром или не мешают обслуживающему персоналу,
- рекомендуем использовать дифференциальную защиту электропитания.
- перед началом эксплуатации следует ознакомиться с элементами управления бетоносмесителя,

- следует обновить все поврежденные символы по безопасности,
- следует убедиться в том, что смешивающий резервуар вращается во время разгрузки бетоносмесителя,
- оставляя бетоносмеситель без надзора, его следует выключить и вынуть вилку из розетки,
- вокруг бетоносмесителя не должны находиться предметы, которые могут привести к падению обслуживающего лица

### Возможный риск и способы его устранения

Бетоносмеситель изготовлен согласно лучшим техническим знаниям и действующим требованиям по безопасности.

Компания ZITREK несет полную ответственность за его изготовление (конструкцию и обозначения), а также за безопасную эксплуатацию, если бетоносмеситель используется согласно руководству по эксплуатации.

Кроме того, существует возможность риска, следующего из неправильного обслуживания или случаев, которых невозможно предусмотреть.

Возможные ситуации риска и способы его устранения представлены в таблице.

№	Описание риска	Устранение риска (описание)
1	Поражение электрическим током	<ul style="list-style-type: none"> <li>• Системой против поражения является заземление.</li> <li>• Приложенное к бетоносмесителю руководство по эксплуатации и установленные щитки информируют, что: <ul style="list-style-type: none"> <li>○ Запрещается использовать бетоносмеситель со снятой защитой привода,</li> <li>○ Запрещается подключать бетоносмеситель при помощи поврежденного провода,</li> <li>○ Следует отключить питание перед снятием защиты привода,</li> <li>○ Для ремонта использовать оригинальные части,</li> <li>○ Электроустановку может ремонтировать электрик, имеющий соответствующие разрешения.</li> </ul> </li> </ul>
2	Повреждение конечностей и тела	<ul style="list-style-type: none"> <li>• Вращающиеся элементы (привод-венец) защищены от попадания туда конечности,</li> <li>• Установленный выключатель защищает бетоносмеситель от вторичного запуска после перерыва подачи тока,</li> <li>• Приложенное к бетоносмесителю руководство по эксплуатации и установленные щитки информируют, что: <ul style="list-style-type: none"> <li>○ Запрещается вкладывать руки или предметы во вращающийся барабан,</li> <li>○ Перед проведением ремонта или очисткой следует обесточить бетоносмеситель</li> </ul> </li> </ul>
3	Угрозы, возникающие при осуществлении ремонтов и консерваций	<ul style="list-style-type: none"> <li>• Согласно руководству полная регулировка и ремонт может производиться на бетоносмесителе после отключения питания сотрудниками сервиса или лицом, прошедшим соответствующее обучение,</li> <li>• Для ремонта следует использовать оригинальные части,</li> <li>• Пользователю запрещается самостоятельно производить конструкционные изменения бетоносмесителя.</li> </ul>
4	Угрозы, следующие из неправильного использования	<ul style="list-style-type: none"> <li>• Руководство по эксплуатации детально информирует, что: <ul style="list-style-type: none"> <li>○ Бетоносмеситель следует использовать только по назначению,</li> <li>○ Бетоносмеситель могут использовать совершеннолетние лица, ознакомившиеся с руководством по эксплуатации и прошедшие соответствующее обучение в области эксплуатации бетоносмесителя.</li> <li>○ Запрещается перемещать работающий или находящийся под напряжением бетоносмеситель.</li> <li>○ Запрещается вводить какие-нибудь изменения в конструкцию бетоносмесителя.</li> </ul> </li> </ul>
5	Потеря устойчивости	<ul style="list-style-type: none"> <li>• Согласно руководству по эксплуатации, для работы следует установить бетоносмеситель на сухом, ровном и стабильном основании.</li> <li>○ Допускается неровность основания до 2°</li> </ul>
6	Угрозы во время транспортировки	<ul style="list-style-type: none"> <li>• Бетоносмеситель можно перемещать по твердому и ровному основанию, после предварительного отключения питания. Бетоносмеситель можно перемещать одному или двумя лицами, после выдвижения дышла.</li> <li>• Загрузка (разгрузка) на транспортное средство должна осуществляться при помощи крана, подъемника или 4-х лиц (подвески прикрепляются к смешивающим лопастям внутри барабана).</li> </ul>

## 5. Уровень звукового воздействия на обслуживающий персонал

### 1.1 Бетоносмесители ZBR-260

- максимальный эквивалентный уровень звукового воздействия, измеряемый со стороны привода во время смешивания составляет –  $L_{pAeq,T} = 85 \text{ дБ} \pm 2,5 \text{ дБ}$
- эквивалентный уровень звукового воздействия, измеряемый со стороны загрузки бетоносмесителя во время загрузки, смешивания и выгрузки составляет -  $L_{pAeq,T} = 84 \text{ дБ} \pm 2,5 \text{ дБ}$ .

### 1.2 Бетоносмесители ZBR-440, ZBR-500, ZBR-600, ZBR-700

- максимальный эквивалентный уровень звукового воздействия, измеряемый со стороны загрузки при пустом бетоносмесителе составляет –  $L_{pAeq,T} = 90,0 \text{ дБ} \pm 2,5 \text{ дБ}$
- эквивалентный уровень звукового воздействия, измеряемый со стороны загрузки бетоносмесителя во время загрузки, смешивания и выгрузки составляет -  $L_{pAeq,T} = 78,5 \text{ дБ} \pm 2,5 \text{ дБ}$ .

## 6. Устройство и принцип работы

Бетоносмесители характеризуются простым устройством, легким и безопасным обслуживанием. Состоят из следующих узлов (рис.1)

- шасси (поз.1) с двумя ходовыми колесами (поз.10)
- смешивающий резервуар (поз.2), осаженный на оси, закрепленной во втулке U-образного держателя для наклона и опрокидывания. (поз.4)
- U-образный держатель для наклона и опрокидывания резервуара (поз.4)
- механизм наклона (поз.5)
- привод смешивающего резервуара, вращаемый электродвигателем (поз.6), посредством зубчатой конической передачи (поз.3)
- выключатель (поз.7)
- кожух двигателя (поз.8).
- дышло (поз.9).

Компоненты смесей засыпаются в соответствующих пропорциях в смешивающий резервуар. Соответствующий наклон резервуара во время смешивания образуется благодаря вращению кривошипной рукоятки механизма наклона. Подобным образом производится выгрузка резервуара.

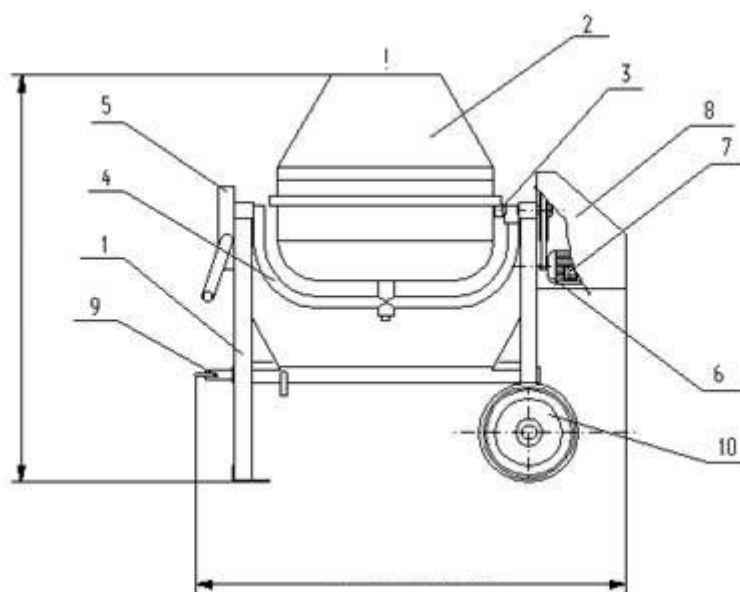


рис.1 Общий вид

**Смешивающий резервуар** изготовлен из металла. Внутри приварены смешивающие лопасти. Резервуар крепится на U-образном держателе для наклона и опрокидывания. Привод вращения барабана осуществляется от электродвигателя через поликлиновой ремень и зубчатую передачу. Ведущая шестерня зубчатой передачи и ведомый шкив поликлиновой передачи смонтированы на одном валу, который вращается в подшипниках качения.

**U-образный держатель и механизм для наклона и опрокидывания** являются элементами, управляющими наклоном смесителя. Угол механизма наклона регулирует червячная передача, которая позволяет задать любой угол наклона.

**Несущая рама с ходовым узлом** во всех случаях представляет собой сварная конструкция, к которой при помощи втулок прикреплен U-образный держатель для наклона и опрокидывания, а также колеса на оси, защищенные шплинтами. Ходовой узел позволяет легко и быстро устанавливать бетоносмеситель на выбранное место работы.

## 7.Руководство по монтажу

Бетоносмесители ZBR-440, ZBR-500, ZBR-600, ZBR-700 поставляются в собранном виде. Бетоносмеситель ZBR-260 поставляются в собранном виде или частично смонтированным и упакованный в обрешетку. В этом случае следует снять упаковку и с помощью 2-человек соединить верхнюю раму с одной стороны, с опорой (болтами M8×16), с другой стороны с колесной рамой (болтами M8×20), под гайки ставятся шайбы. Ходовые колеса надеваются на ось колесной рамы, за тем ставятся шайбы  $\phi 50/\phi 28$  и стопорятся шплинтами 5×35. Дышло вставляется в верхнюю раму и закрепляется соединительным стержнем.



## 8.Электроустановка

В состав электроустановки бетоносмесителей входят:

Для бетоносмесителей с однофазным двигателем (**ZBR-260, ZBR-440, ZBR-500, ZBR-600, ZBR-700**):

- Однофазный электродвигатель, имеющий следующие параметры: мощность 1,1/1,5/2,2кВт, напряжение 220-230В, частота 50Гц, изоляция класса F, скорость вращения 2800 обор./мин, степень защиты двигателя IP44, обозначенный символом безопасности CE,
  - Однофазный выключатель с вилкой производства Klinger & Born или Tripus,
- Схема питания бетоносмесителя показана на рисунке 2.

Для бетоносмесителя с трехфазным двигателем (**ZBR-260, ZBR-440, ZBR-500, ZBR-600, ZBR-700**):

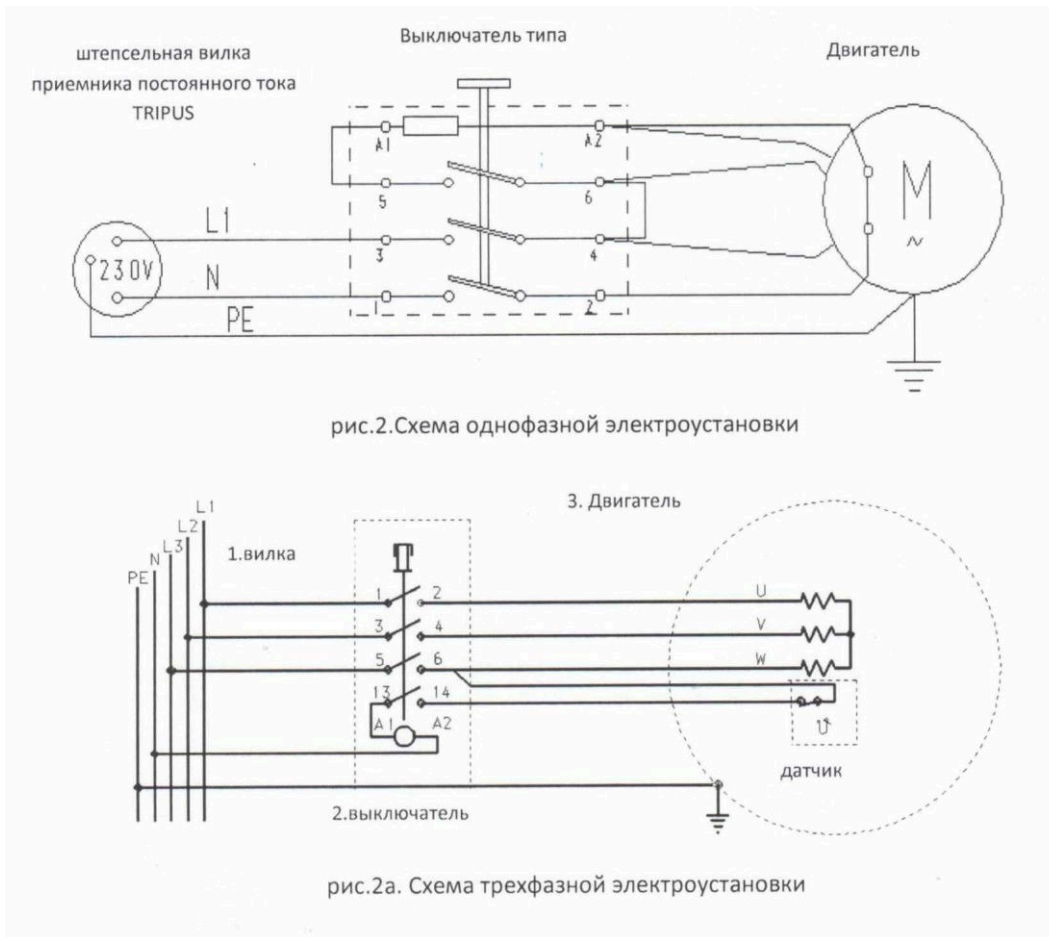
- Трехфазный электродвигатель, имеющий следующие параметры: мощность 1,1/1,5кВт, напряжение 380-400В, частота 50Гц, изоляция класса F, скорость вращения 2800 обор./мин, степень защиты двигателя IP44, обозначенный символом безопасности CE,
  - трехфазный выключатель с вилкой производства Klinger & Born или Tripus,
- Схема питания бетоносмесителя показана на рисунке 2а.

Электроустановка гарантирует степень защиты от проникновения твердых тел и жидкостей IP54, а также является первым классом защиты от поражения электрическим током.

Включение двигателя наступает после нажатия зеленой кнопки (ON), выключение – с помощью нажатия красной кнопки (OFF).

Перед подключением источника питания следует убедиться в том, что двигатель отключен. В случае перерыва в подачи тока бетоносмеситель запускается заново с помощью нажатия зеленой кнопки (ON).





Бетоносмесители имеют изоляцию первого класса и степень защиты IP44. Если используется удлинитель данного сечения «р» жилы провода, то его длина не должна превышать значение, указанное в таблице на рис. 3. Сечение проводов удлинителя не должно быть менее 1,5мм<sup>2</sup>. Для питания бетоносмесителя следует использовать провода с резиновой защитой. Используемый провод не может иметь степень защиты ниже, чем степень защиты кожуха двигателя. Электрическая цепь, которой питается бетоносмеситель, должна быть изготовлена из медного провода сечением не менее, чем 3 x 1,5мм<sup>2</sup>. Рекомендуется использовать защиту от перегрузки значением 10А (для трехфазного двигателя), а также 16А (для однофазного двигателя).

Перед началом работы следует убедиться в том, что удлинитель уложен правильно, что он не находится в воде или на предметах с острыми краями. В месте нахождения удлинителя запрещается движение машин. Перед включением питания следует убедиться, что соединения удлинителя сухие и правильно защищены. Рекомендуется подсоединить устройство к сети проводом типа H07RN-F с сечением жил согласно таблице (рис.3), с вилкой со степенью защиты IP44 и сетевым гнездом 16А с защитой IP44.

**Не соблюдение этих указаний может стать причиной серьезных повреждений или смерти обслуживающего лица!!!**

Двигатель (однофазный) Длина [м]	Двигатель (трехфазный) Длина [м]	Сечение [мм <sup>2</sup> ]
До 8	до12	1,5
8÷13	12÷30	2,5
13÷21	30÷50	4,0

рис.3. Рекомендуемые сечения «р» жилы провода удлинителя.





## 9. Эксплуатация и консервация

### 9.1 Эксплуатация

а. Перед запуском бетоносмесителя следует осмотреть его снаружи для анализа его комплектности и технического состояния. Для этого следует проверить: защищены ли ходовые колеса от выпадения при помощи шплинтов.

привинчен ли гайкой и защищен ли шплинтом смешивающий резервуар.

не имеет ли зазоров смешивающий резервуар; ухватить рукой за край резервуара и произвести несколько движений в двух направлениях вдоль продольной оси смесителя.

состояние и комплектность щитков, предохраняющих приводную систему и вращающиеся части.

При внешнем осмотре следует проверить:

- надежно ли прикреплена крепящая плита к раме подвески.

- надежно ли прикреплен кожух двигателя.

- закреплен ли кожух зубчатой передачи.

Проверка электроустановки согласно п.7 настоящего руководства.

б. Бетоносмеситель по возможности установить на ровную поверхность.

с. Установить смешивающий резервуар в рабочее положение.

д. **Запуск бетоносмесителя** происходит в следующей последовательности:

- Проверить, что выключатель выключен (красная кнопка выпущена, выше зеленой кнопки).

- Вставить вилку в розетку электроустановки.

- Включить бетоносмеситель, нажимая зеленую кнопку.

- Наполнить резервуар компонентами согласно предусмотренной рецептуре

Проверить правильность направления смешивающего резервуара. Находясь напротив бетоносмесителя, когда смешивающий резервуар находится по левой стороне двигателя бетоносмесителя, резервуар должен вращаться против часовой стрелки.

е. Время смешивания компонентов 60-90 секунд.

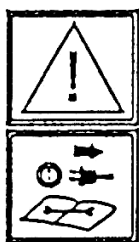
ф. Готовую массу выливать при выключенном бетоносмесителе путем соответствующего отклонения резервуара при помощи рукоятки червячной передачи.

г. **Окончание работ**, нажать красную кнопку.

h. После выгрузки резервуара, отключить питание и тщательно вымыть резервуар.

### 9.2 Консервация

Консервация бетоносмесителей включает:



- очистку смешивающего резервуара после окончания работы,
- техосмотр и контроль всех основных частей, а также срочное устранение обнаруженных неполадок.
- периодическую покраску поверхности защитной краской в случае ее отслоения.
- периодическую смазку маслом LT-42 подшипников и совместно работающих частей согласно таблице 1.
  - проверку состояния винтовых соединений и прикручивание ослабленных гаек.
  - периодическую регулировку зазоров между зубьями зубчатого колеса Z15, поз.1, в подузле (**5 Привод**) и зубчатым венцом Z 122 поз.2 в подузле (**2 Комплектный смешивающий резервуар**) при помощи регулирующей подкладки поз. 9 в подузле (**2 Комплектный смешивающий резервуар**)). Регулировка чаще всего касается прихвата подкладки.

№	Места смазки	Частота смазывания
1	Передний подшипник	каждые 100 часов
2	Задний подшипник	каждые 100 часов
3	Подшипники приводного валика	каждые 1500 часов
4	Подшипники резервуара	каждые 200 часов
5	Подшипники ходовых колес	каждые 50 часов
6	Червячная передача	каждые 200 часов

Таблица 1. Периодическая смазка

### Повреждения и ремонт:

1. Двигатель не вращается:
  - Нет напряжения в сети
  - Слишком горячий двигатель (подождать, пока остынет)
  - Поврежденный выключатель.
2. Двигатель работает, резервуар не вращается:
  - поврежден (оборван) пазовый ремень,
  - срезан клин приводного вала со стороны зубчатого колеса
3. Поврежден двигатель:
  - ремонт в специализированной мастерской.

## 10.Хранение

Бетоносмеситель следует хранить в условиях, предохраняющих от повреждений и ржавчины. Во время продолжительного хранения, бетоносмеситель следует поместить в закрытое помещение, установить на ровную, прочную поверхность, перевернув резервуар вверх дном.

## 11.Транспортировка

Бетоносмеситель можно перевозить на платформе любого транспортного средства. Во время транспортировки бетоносмесителя, следует избегать механических повреждений. Бетоносмеситель можно буксировать по объекту на небольшое расстояние, при помощи автотранспорта со скоростью **не более 10 км/час** (подсоединение к транспортному средству осуществляется при помощи дышла, либо погрузкой его в прицеп).

## 12.Демонтаж и ликвидация

В случае полного износа бетоносмесителя следует его частично разобрать, рассматривая возможность вторичного использования хороших частей. Особую осторожность следует соблюдать при снятии смешивающего резервуара из-за его большой массы. Это действие должны выполнять два человека. Чтобы снять резервуар, следует снять крышу, вынуть шплинт и отвинтить гайку М24. Прокручивая рукоять механизма наклона, установить смешивающий резервуар горизонтально. В этой позиции следует снять его с рамы.

Чаще всего для вторичной эксплуатации используется двигатель и крышка. Изношенные стальные части следует сдать на металлолом. Они не причиняют вреда окружающей среде.

**Внимание! Демонтированный двигатель с выключателем подлежат селективному сбору изношенного электрооборудования с целью их утилизации.**

### 13.Перечень запчастей

Заказы на запасные части следует оформлять в пунктах розничной продажи бетоносмесителей или у производителя. **Производитель имеет право вводить текущие изменения, не снижая качества изделия.**

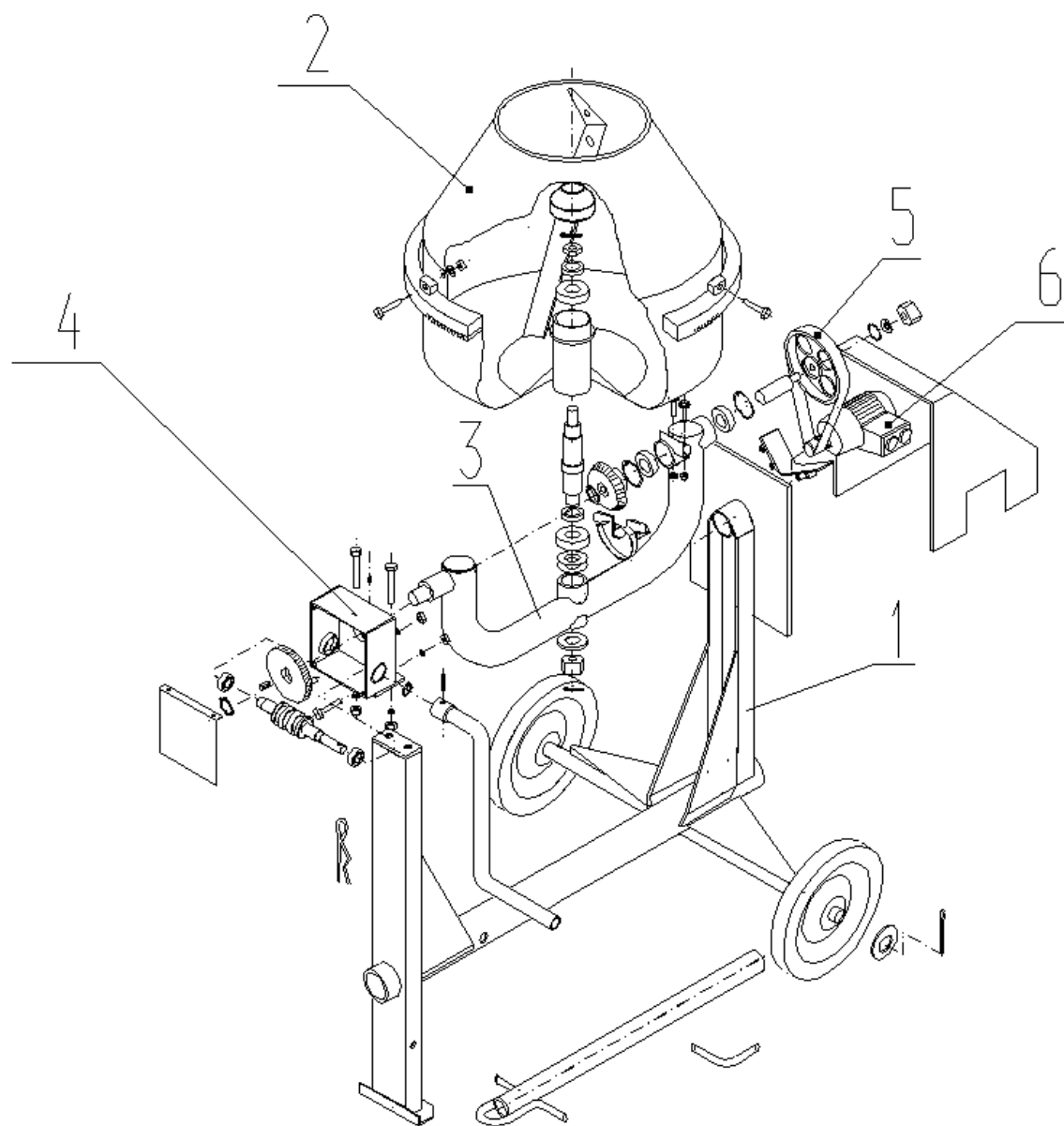
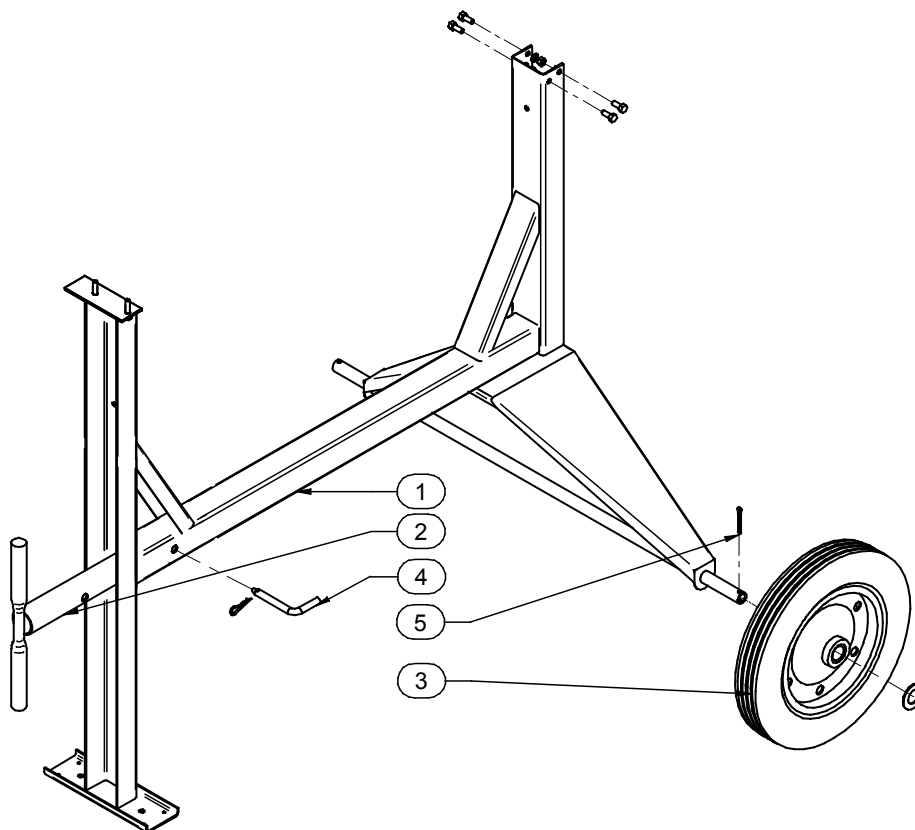


рис.4. Бетоносмеситель

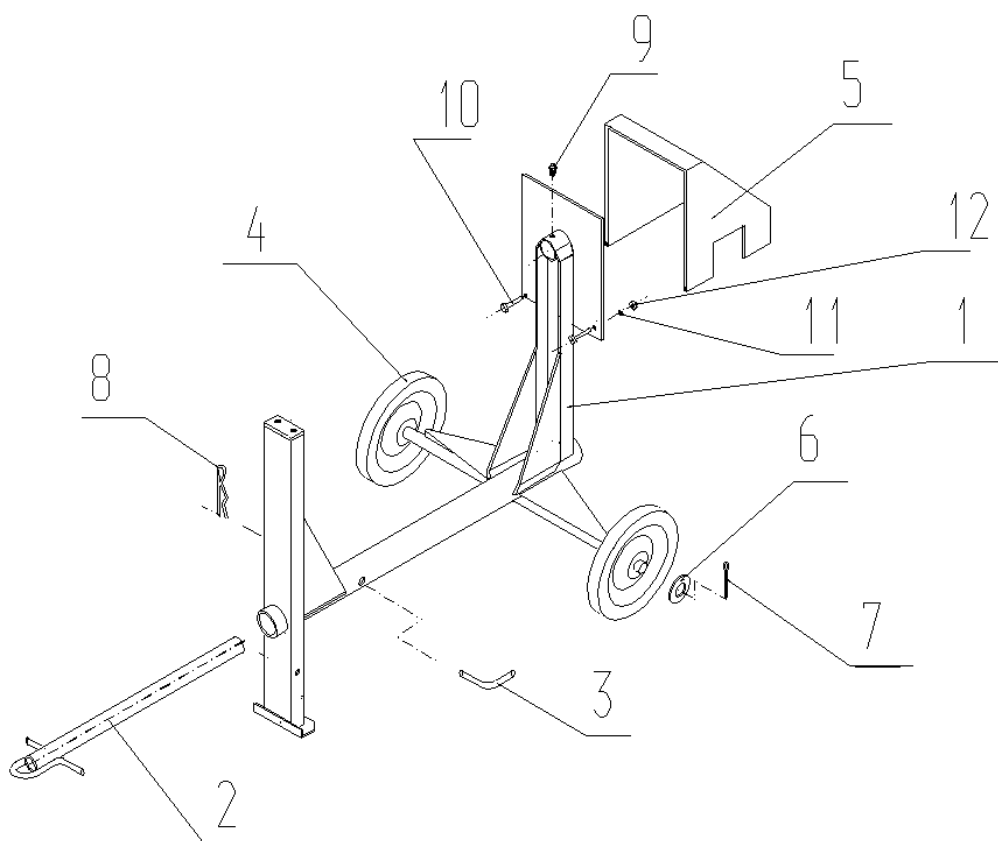
### Поз.1А Подвеска ZBR-260

Lp	CODE	Наименование	NO
1	CB121	Подвеска	1
2	CB152	Дышло	1
3	KOLO-JEZDNE-400-28	Ходовое колесо	2
4	MU03.07.00.00	Заглушка	1
5	ZAWL-5-45-OC	Шплинт $\varnothing 5 \times 45$	2



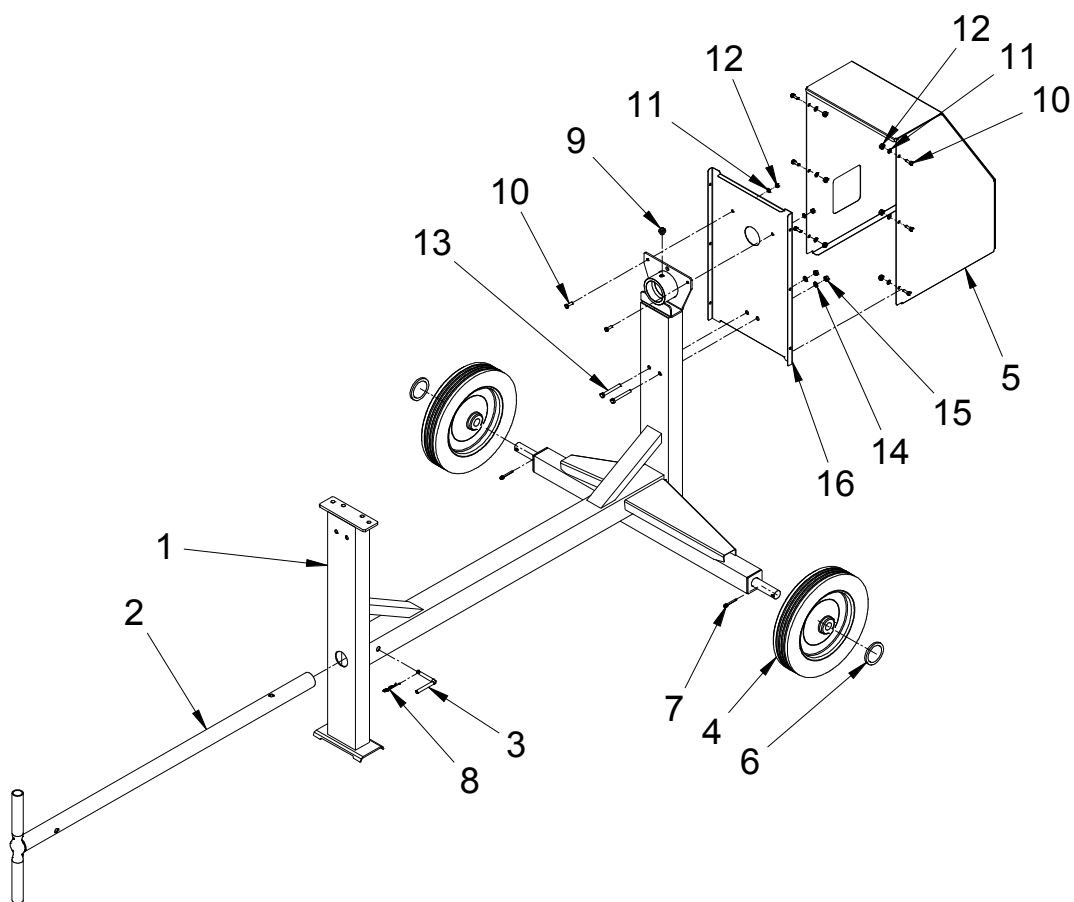
### Поз.1В Подвеска ZBR-440, ZBR-500

Lp	CODE	Наименование	NO
1	MU44.01.00.00.A	Подвеска ZBR-440	1
1	MU48.01.00.00	Подвеска ZBR-500	1
2	MU03.06.00.00.	Дышло ZBR-440	1
2	MU07.06.00.00	Дышло ZBR-500	1
3	MU03.07.00.00	Заглушка ZBR-440	1
3	MU07.07.00.00	Заглушка ZBR-500	1
4	KOLO-JEZDNE-400-28	Ходовое колесо	1
5	MU03.09.00.00.D	Кожух двигателя	1
6	MU03.01.06.02.A	Шайба	2
7	ZAWL-5-45-OC	Шплинт $\varnothing 5 \times 45$	2
8	ZAWL-ROL-2-OC	Шплинт $\varnothing 3$	1
9	SMAROW-10-1	Масленка M10x1	1
10	SR-5-12-OC-58	Винт M5x12	2
11	POD-5-OC	Эласт. шайба. $\varnothing 5,1$	2
12	NAK-M5-OC	Гайка M5	2



### Поз.1С Подвеска ZBR-600, ZBR-700.

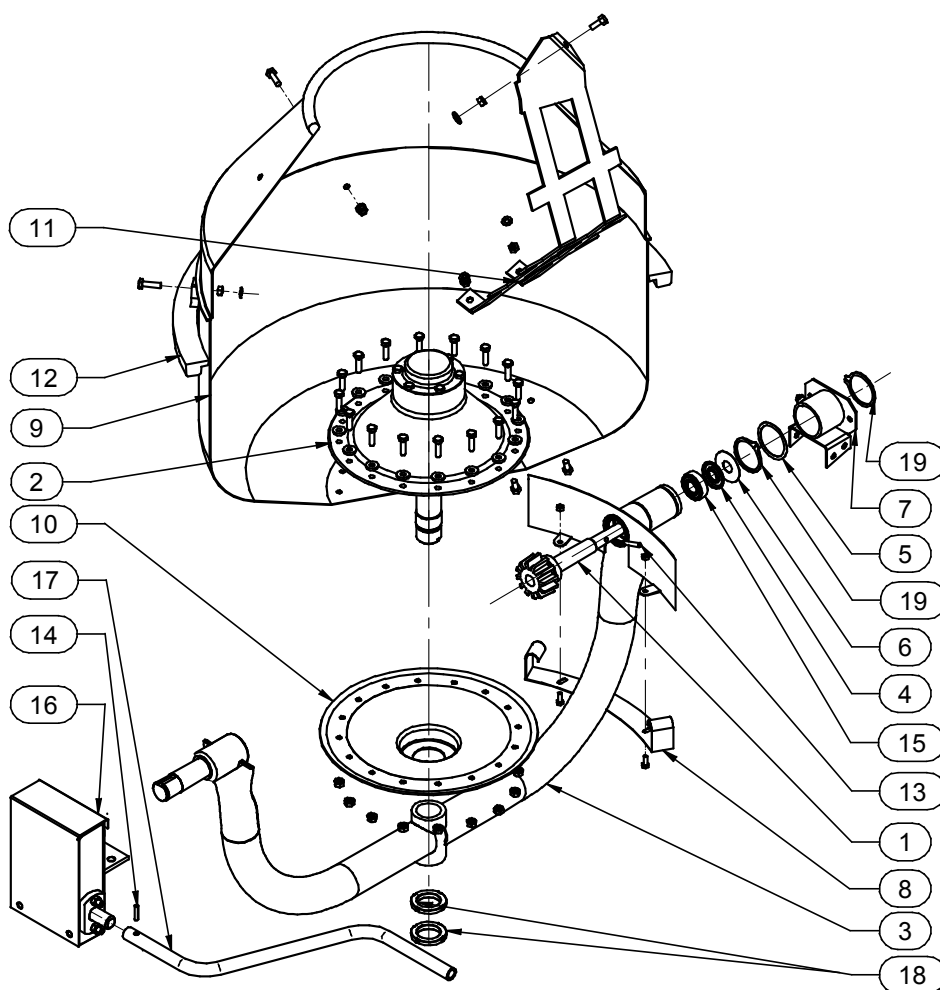
Lp	CODE	Наименование	NO
1	MU82.01.00.00	Подвеска	1
2	CB152	Дышло	1
3	MU07.07.00.00	Заглушка	1
4	KOLO-JEZDNE-400-28	Ходовое колесо	2
5	MU78.09.00.00	Кожух двигателя	1
6	MU03.01.06.02.A	Шайба	2
7	ZAWL-5-45-OC	Шплинт $\varnothing 5 \times 45$	2
8	ZAWL-ROL-2-OC	Шплинт $\varnothing 3$	1
9	SMAROW-10-1	Масленка M10x1	1
10	SR-6-16-OC-58	Винт M6x16 OC	8
11	POD-6-OC	Шайба 6 OC	8
12	NAK-M6-OC	Гайка M6	8
13	SR-10-80-OC-58	Винт M10x80 OC	2
14	POD-10-OC	Шайба 10 OC	2
15	NAK-M10-OC	Гайка M10	2
16	MU78.09.01.01	Основание кожуха	1





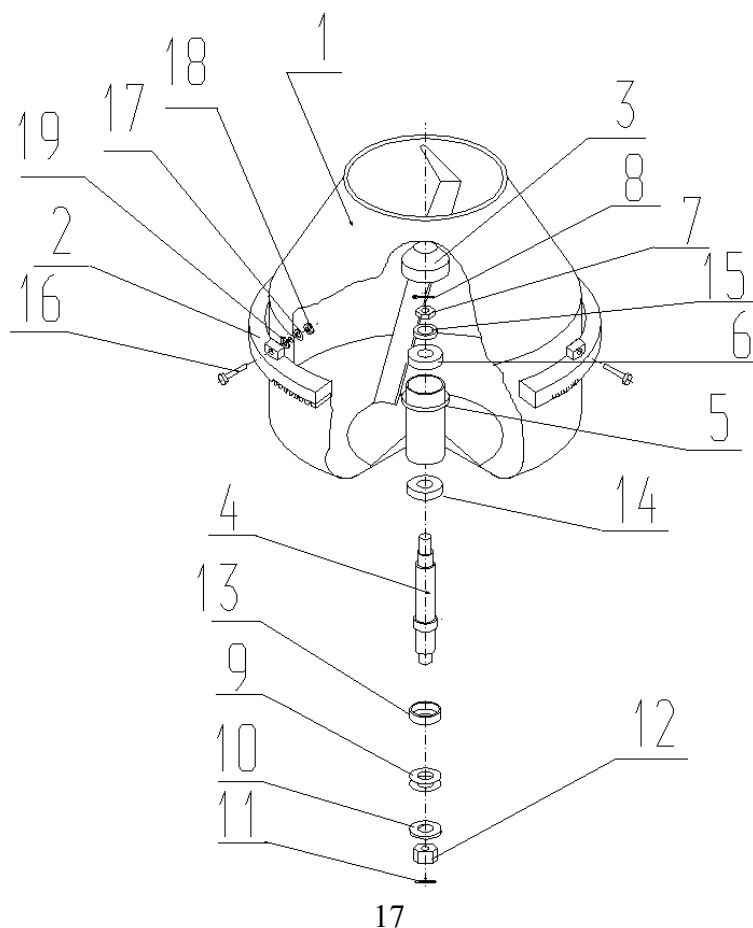
**Поз.2А Смешивающий резервуар с U-образным держателем  
для наклона и опрокидывания ZBR-260**

Лр	CODE	Наименование	NO
1	CB1239	Приводной вал с шестерней	1
2	CB1601	Внутренний фланец барабана	1
3	CB421	U-образный держатель для наклона и опрокидывания ZBR-260	1
4	CB454	Шайба	1
5	CB455	Шайба $\varnothing 66 \times 55$	1
6	CB456	Шайба $\varnothing 53 \times 20$	1
7	CB464	Подшипник опрокидывания	1
8	CB491	Защитный кожух	1
9	CB601	Смешивающий резервуар ZBR-260	1
10	CB643	Внешний фланец барабана	1
11	CB663	Лопасть	2
12	CB673	Зубчатый венец Z162	1
13	KOL-SP-6-36	Упругий штифт 6x32	1
14	KOL-SP-8-30	Упругий штифт 8x30	1
15	LOZ-6204-ZZ	Подшипник 6204	1
16	MU44.03.00.00.D	Редуктор в сборе	1
17	MU44.03.06.00.B	Рукоять	1
18	NAK-8-KM	Шайба	2
19	PIE-55-Z	Стопорное кольцо Z55	1



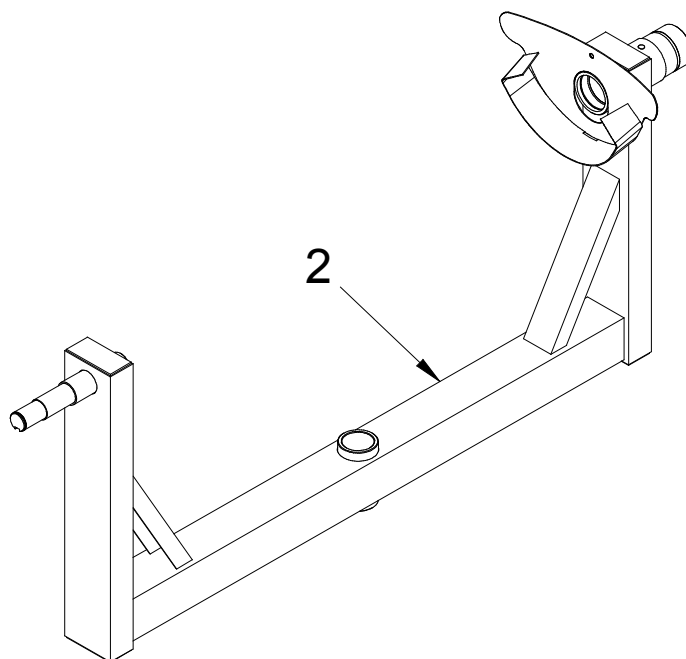
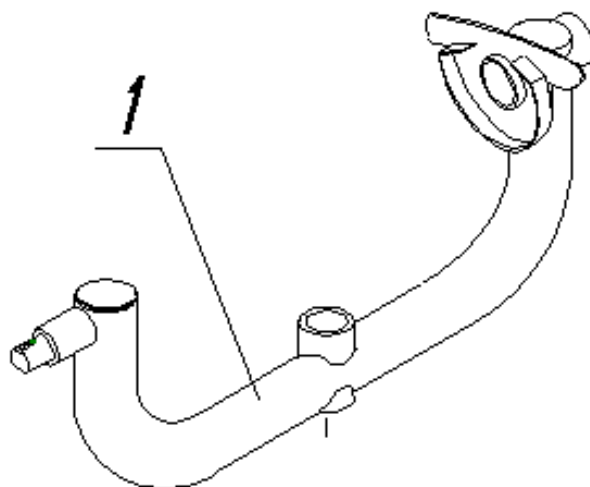
## Поз.2 Смешивающий резервуар ZBR-440-500-600-700

Лр	CODE	Наименование	NO
1	MU05.02.02.00.B	Смешивающий резервуар ZBR-440	1
1	MU07.02.01.00	Смешивающий резервуар ZBR-500	1
1	MU78.02.01.00	Смешивающий резервуар ZBR-600	1
1	MU82.02.01.00	Смешивающий резервуар ZBR-700	1
2	MU03.02.06.00.C	Зубчатый венец Z122 ZBR-440	1
2	MU07.02.02.00	Зубчатый венец Z102 ZBR-500-600-700	1
3	MU03.02.04.00.A	Крышка оси ZBR-440	1
3	MU07.02.03.00	Крышка оси ZBR-500-600-700	1
4	MU03.02.03.00.F	Ось барабана ZBR-440	1
4	MU07.02.04.00.B	Ось барабана ZBR-500-600-700	1
5	PIE-80-3	Кольцо типа „O” 80x3 ZBR-440	1
5	PIE-90-3	Кольцо типа „O” 90x3 ZBR-500-600-700	1
6	LOZ-30306	Подшипник 30306 ZBR-440	1
6	LOZ-32208	Подшипник 32208 ZBR-500-600-700	1
7	NAK-M24X2-OC-KOR	Корончатая гайка M24 x 2	1
8	ZAWL-4-45-OC	Шплинт $\varnothing$ 4x45	1
9	MU03.02.16.00.A	Регулировочная шайба ZBR-440	1
9	MU07.29.00.00	Регулировочная шайба ZBR-500-600-700	1
10	MU03.02.17.00.A	Шайба ZBR-440	1
10	MU07.28.00.00	Шайба ZBR-500-600-700	1
11	ZAWL-4-45-OC	Шплинт $\varnothing$ 4x45	1
12	NAK-M24X2-OC-KOR	Корончатая гайка M24x2 ZBR-440	1
12	NAK-M30X2-OC-KOR	Корончатая гайка M30 x 2 ZBR-500-600-700	1
13	PIE-48-80-10	Уплотн. кольцо 80x48x10 ZBR-440	1
13	PIE-58-90-10	Уплотн. кольцо 90x58x10 ZBR-500-600-700	1
14	LOZ-30208	Подшипник 30208 ZBR-440	1
14	LOZ-32210	Подшипник 32210 ZBR-500-600-700	1
15	3111-0655-6038	Шайба $\varnothing$ 25x45x4 ZBR-440	1
15	3111-0655-6039	Шайба 25 OC ZBR-500-600-700	1
16	SR-10-35-OC-58	Винт M10x35 OC ZBR-440	4
16	SR-10-40-OC-58	Винт M10x40 OC ZBR-500-600-700	4
17	POD-10-OC-SPR	Эластичная шайба 10,2	4
18	NAK-M10-OC	Гайка M10 OC	4
19	POD-10-OC	Плоская шайба 10 OC	4



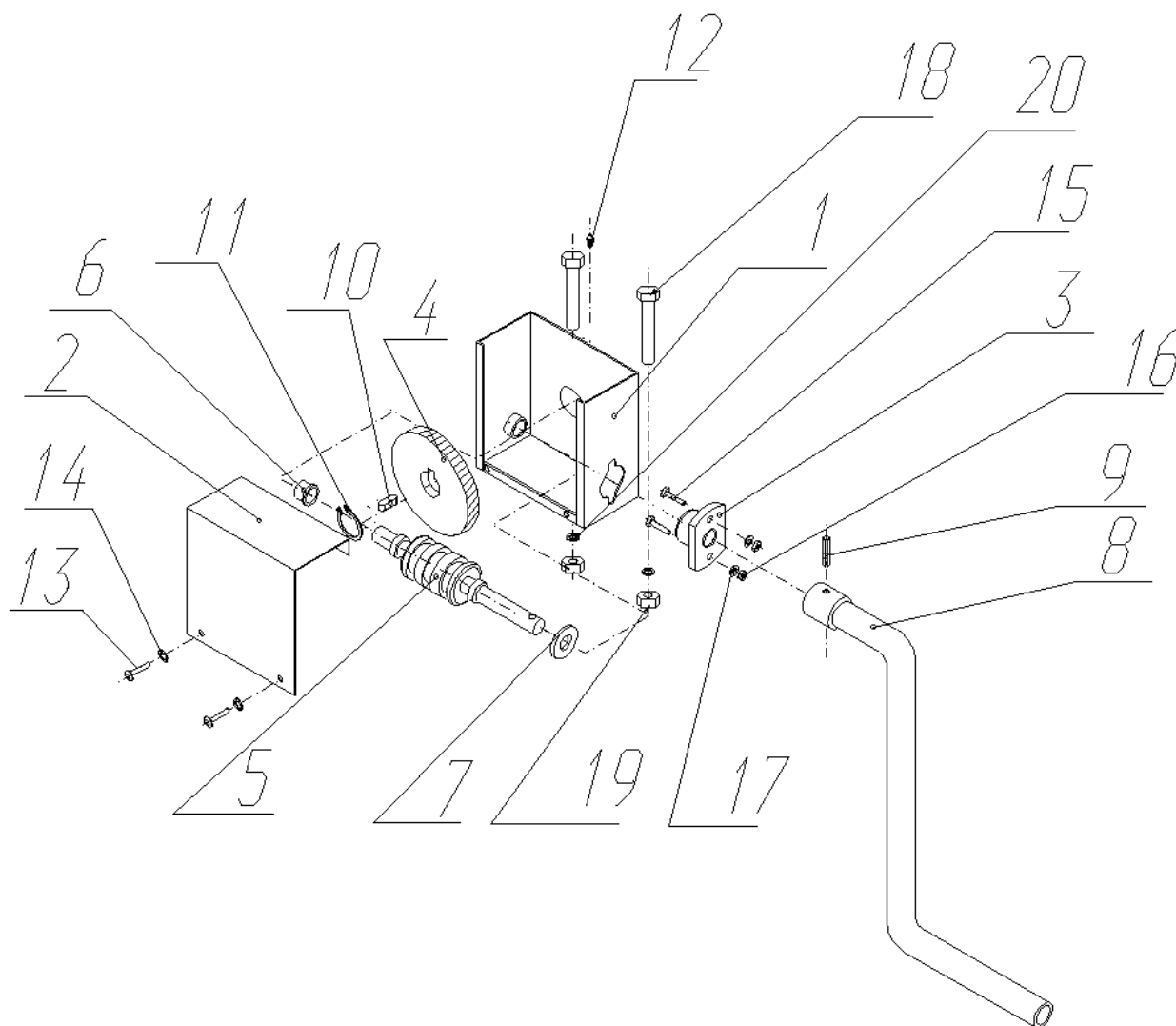
### Поз.3 U-образный держатель для наклона и опрокидывания ZBR-440, ZBR-500, ZBR-600, ZBR-700

Lp	CODE	Наименование	NO
1	MU44.02.01.00.C	U-образный держатель для наклона и опрокидывания ZBR-440	1
1	MU48.03.00.00.A	U-образный держатель для наклона и опрокидывания ZBR-500	1
1	MU78.03.00.00	U-образный держатель для наклона и опрокидывания ZBR-600	1
2	MU82.03.00.00	U-образный держатель для наклона и опрокидывания ZBR-700	1



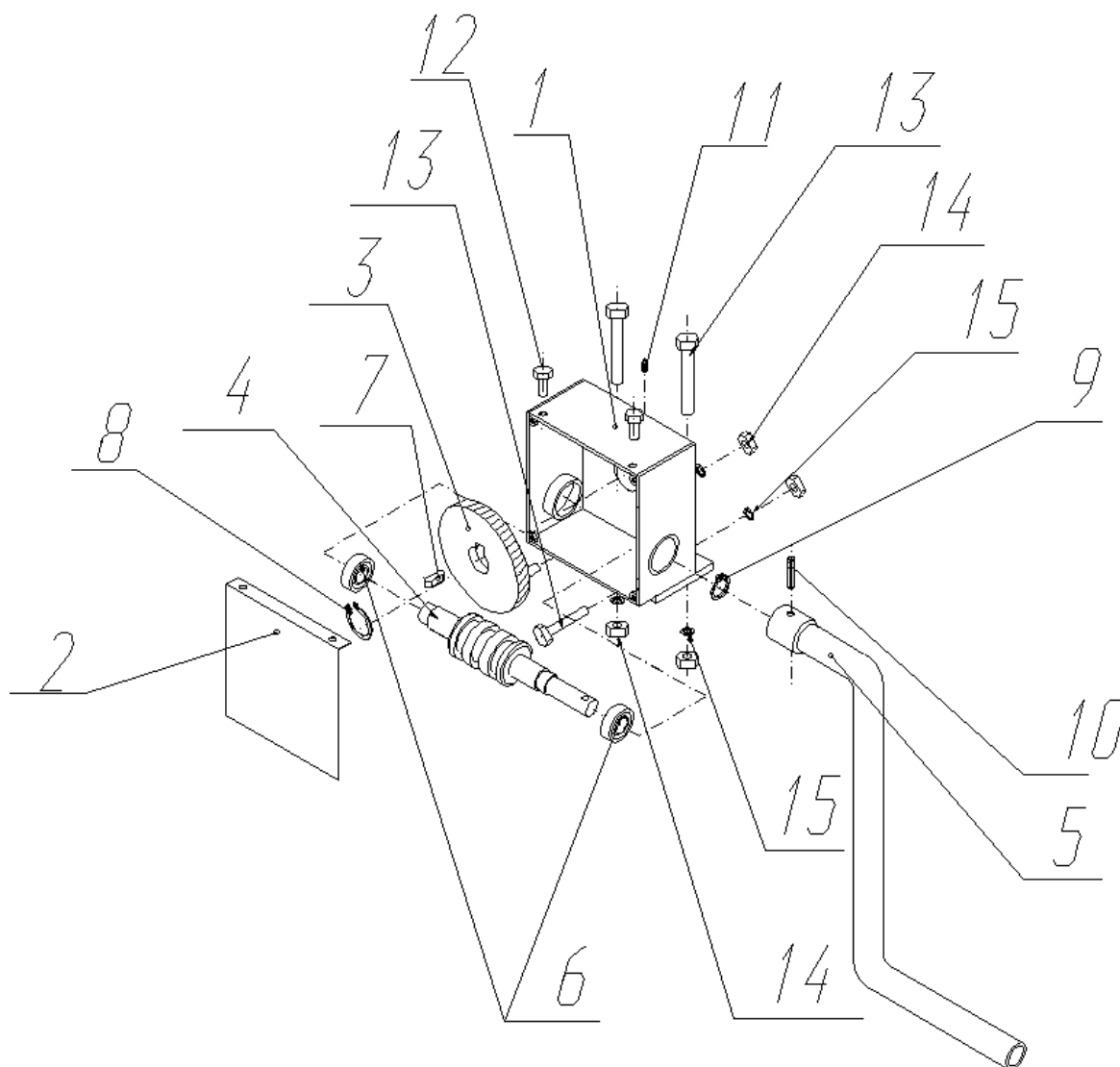
### Поз.4А Механизм наклона ZBR-260-440

Lp	CODE	Наименование	NO
1	MU44.03.01.00.D	Корпус редуктора, комплект	1
2	MU44.03.02.00.D	Крыша редуктора	1
3	MU44.03.05.00.D	Правый подшипник	1
4	MU44.03.03.00.D	Червячное колесо	1
5	MU44.03.04.00.F	Червяк	1
6	TUL-SAM-20-30-35-20	Цилиндрическая втулка	1
7	TUL-SAM-20-36-4	Самосмазывающаяся втулка.20H9/36R8x4	1
8	MU44.03.06.00.B	Рукоять	1
9	KOL-SP-8-30	Упругий штифт 8x30	1
10	WP-8-7-25	Шпонка 8x7x25	1
11	PIE-30-Z	Стопорное кольцо Z30	1
12	SMAROW-10-1	Масленка M10x1	1
13	WKR-6-10-OC-M-ZP	Винт с цилиндр. головкой M6x10	2
14	POD-6-OC-SPR	Эластичная шайба 6,2	2
15	SR-8-25-OC-58	Винт M8x25 OC	2
16	NAK-M8-OC	Гайка M8	2
17	POD-8-OC-SPR	Эластичная шайба 8,2	2
18	SR-10-30-OC-58	Винт M10x30 OC	2
19	NAK-M10-OC-SAM	Гайка M10 OC	2
20	POD-10-OC-SPR	Эластичная шайба 10.2 OC	2



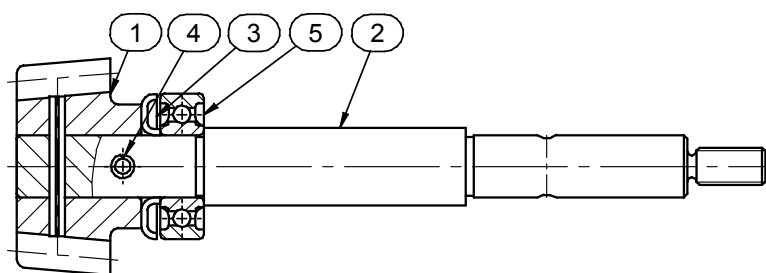
### Поз.4Б Механизм наклона ZBR-500-600-700

Лр	CODE	Наименование	NO
1	MU48.04.01.00.A	Корпус редуктора, комплект	1
2	MU48.04.04.00	Крыша редуктора	1
3	MU48.04.03.00	Червячное колесо	1
4	MU48.04.02.00	Червяк	1
5	MU48.04.06.00	Рукоять ZBR 500	1
5	MU78.04.06.00	Рукоять ZBR 600	1
5	MU82.04.06.00	Рукоять ZBR 700	1
6	LOZ-6205-ZZ	Подшипник 6205 Z	2
7	WP-8-7-25	Шпонка 8x7x36	1
8	PIE-32-Z	Стопорное кольцо Z 32	1
9	PIE-52-W	Стопорное кольцо W 52	1
10	KOL-SP-8-30	Упругий штифт 8x30	1
11	SMAROW-10-1	Масленка M10x1	1
12	SR-8-10-OC-58	Винт M8x10	2
13	SR-10-30-OC-58	Винт M10x30 OC	4
14	NAK-M10-OC-SAM	Гайка M10	4
15	POD-10-OC-SPR	Эластичная шайба 10,2	4
16	MU48.04.05.00	Заглушка подшипника	1

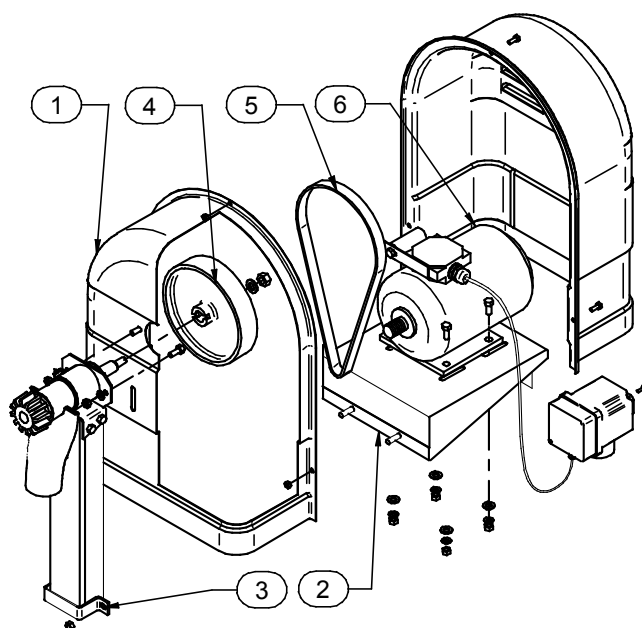


### Поз.5А-Привод и электродвигатель ZBR-260

Лр	CODE	Наименование	NO
1	CB433	Шестерня	1
2	CB446	Приводной вал	1
3	CB454	Шайба	1
4	KOL-SP-5-45	Упругий штифт 5x45 (заклепка)	2
5	LOZ-6204-ZZ	Подшипник 6204 Z	1



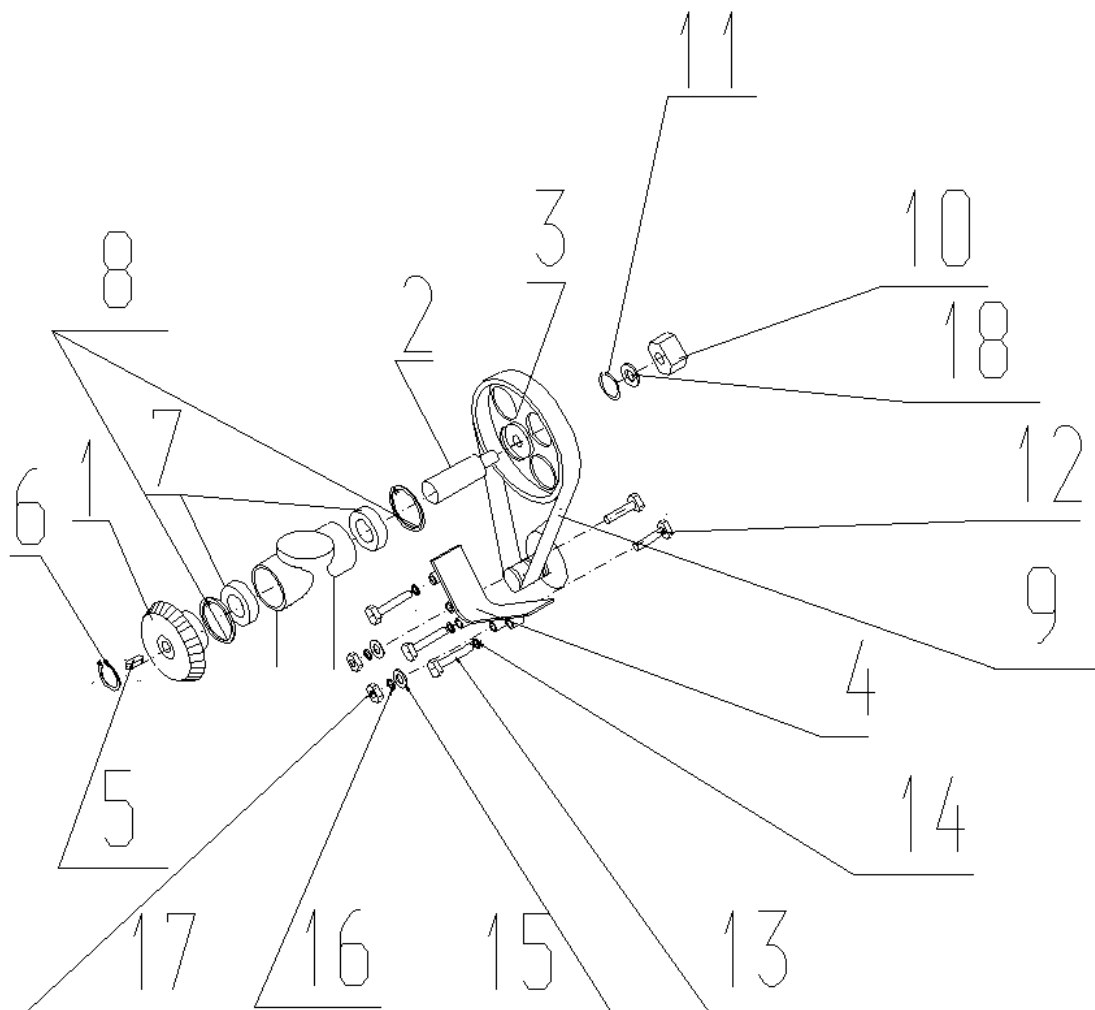
Наименование			ZBR-260	
LP	CODE		220В	380В
1	CB716	Кожух электродвигателя	1	1
2	CB770	Кронштейн двигателя	1	1
3	CB771	Скоба	1	1
4	KOLO-PAS-BWE150	Шкив	1	1
5	PAS-864-W	Ремень PJ864	1	1
6	SILN-EL-1F-150SP	1 фазный электродвигатель	1	
	SILN-EL-3F-150SP	3 фазный электродвигатель		1





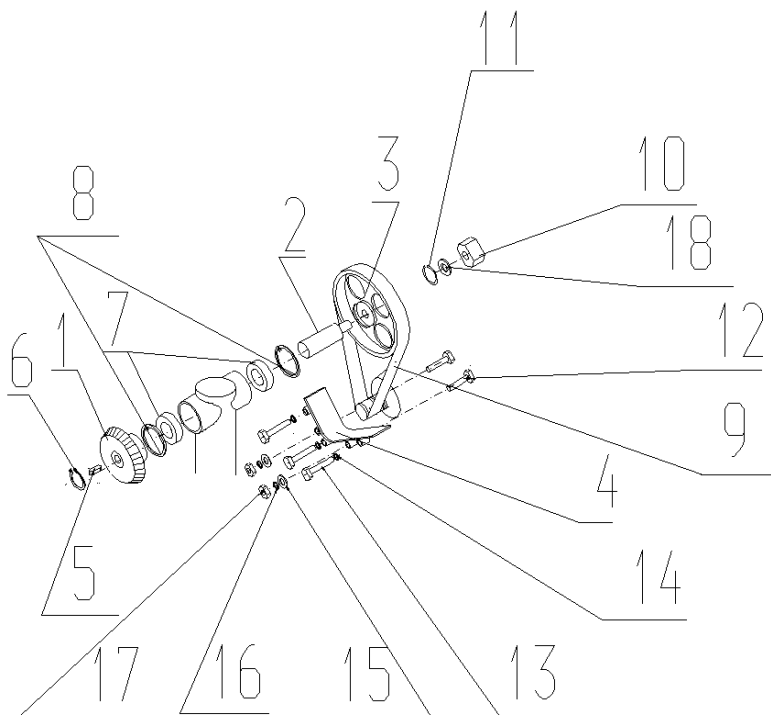
### Поз.5А-Привод ZBR-440

Лр	CODE	Наименование	NO
1	MU03.02.13.00.E	Шестерня Z15	1
2	MU03.02.09.00.D	Приводной вал	1
3	KOLO-PAS-280	Шкив	1
4	MU03.10.00.00.A	Кронштейн двигателя	1
5	WP-8-7-25	Шпонка 8x7x25	1
6	PIE-22-Z	Стопорное кольцо Z22	1
7	LOZ-6205-ZZ	Подшипник 6205Z	2
8	PIE-52-W	Стопорное кольцо W52	2
9	PAS-10-1031	Пазовый ремень 10PJ1031	1
10	NAK-M16-OC	Гайка M16 OC	1
11	POD-16-OC-SPR	Эластичная шайба 16,3	1
12	SR-10-30-OC-58	Винт M10 x 30 OC	2
13	SR-8-40-OC-58	Винт M8 x 40 OC	3
14	POD-8-OC-SPR	Эластичная шайба 8,2 OC	3
15	POD-10-OC-Z	Зубчатая шайба 10,2	2
16	POD-10-OC	Плоская шайба 10,5	2
17	NAK-M10-OC	Гайка M10 OC	2
18	POD-16-OC	Плоская шайба 17	1



### Поз.5-Привод ZBR-500-600-700

Лр	CODE	Наименование	NO
1	MU07.05.01.00	Шестерня Z12	1
2	MU07.05.02.00	Приводной вал	1
3	KOLO-PAS-280	Шкив	1
4	MU03.10.00.00.A	Кронштейн двигателя	1
5	WP-8-7-36	Шпонка 10x8x36	1
6	PIE-28-Z	Стопорное кольцо Z28	1
7	LOZ-6206-ZZ	Подшипник 6206Z	2
8	PIE-62-W	Стопорное кольцо W62	2
9	PAS-15-1031	Пазовый ремень 15PJ1031	1
10	NAK-M16-OC	Гайка M16 OC	1
11	POD-16-OC-SPR	Эластичная шайба 16,3	1
12	SR-10-30-OC-58	Винт M10 x 30 OC	2
13	SR-8-40-OC-58	Винт M8 x 40 OC	3
14	POD-8-OC-SPR	Эластичная шайба 8,2 OC	3
15	POD-10-OC-Z	Зубчатая шайба 10,2	2
16	POD-10-OC	Плоская шайба 10,5	2
17	NAK-M10-OC	Гайка M10 OC	2
18	POD-16-OC	Плоская шайба 17	1



### Поз.6- Электродвигатель

CODE	Наименование	NO
ZBR-260/380		
SILN-EL-3F-150SP	3-фазный двигатель 1,1кВт	1
ZBR-260/220		
SILN-EL-1F-150SP	1-фазный двигатель 1,1кВт	1
ZBR-440/380		
SILN-EL-3F-1,1	3-фазный двигатель 1,1кВт	1
ZBR-440/220		
SILN-EL-1F-1,5	1-фазный двигатель 1,5кВт	1
ZBR-500-600-700/380		
SILN-EL-3F-1,5	3-фазный двигатель 1,5кВт	1
ZBR-500-600-700/220		
SILN-EL-1F-2,2	1-фазный двигатель 2,2кВт	1