

13. Свидетельство о приемке

Лопата-отвал к садовому трактору МТ1 005.МТ.2200 соответствует требованиям действующей конструкторской и технологической документации, принят ОТК и признан годным для эксплуатации.

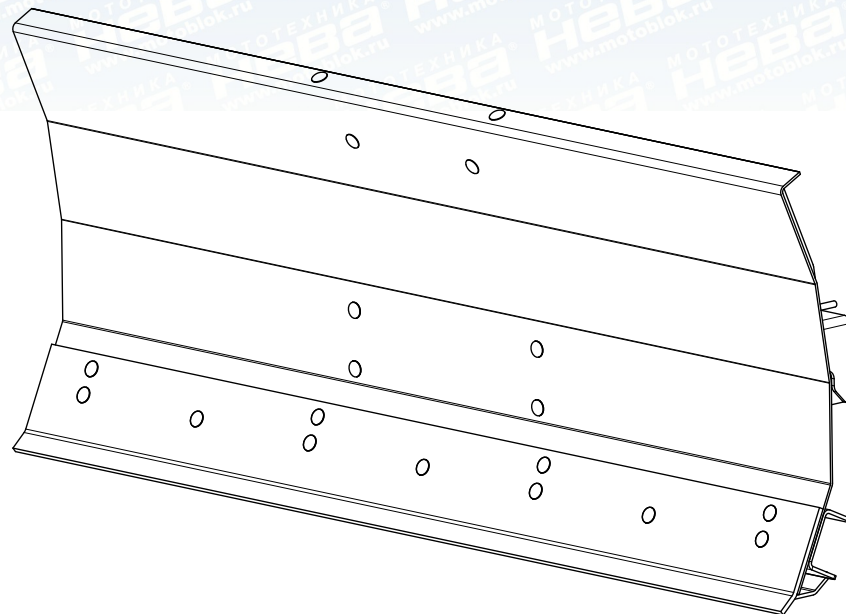
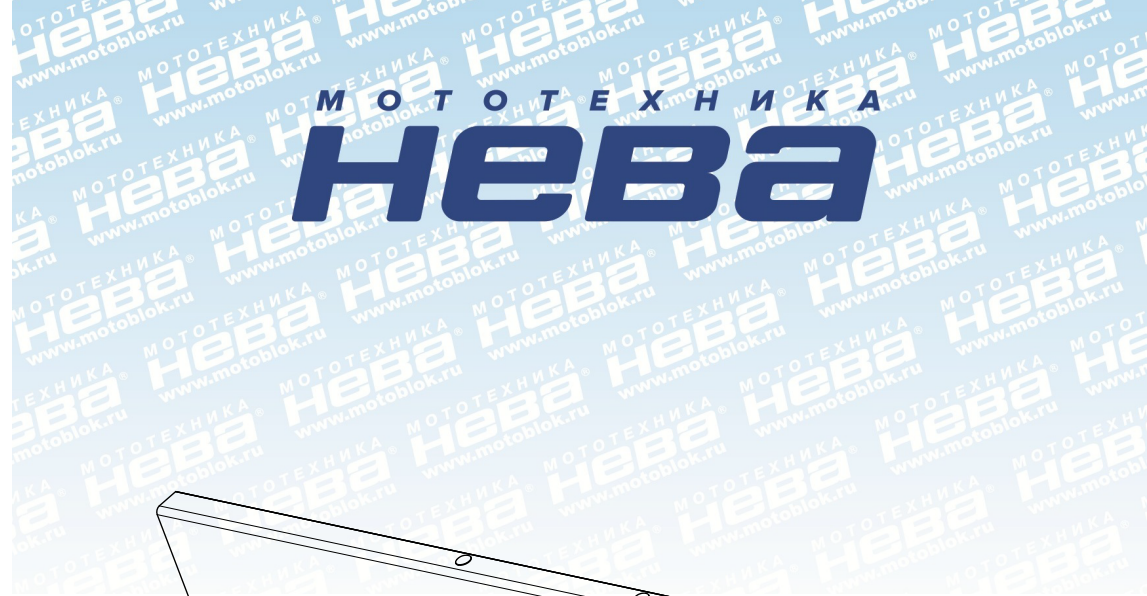
Дата выпуска _____

Дата упаковки _____
штамп ОТК

Адрес предприятия- изготовителя:
173008, г. Великий Новгород, ул. Рабочая, 32, АО «НМЗ Энергия»
Т/ф 8(8162) 64-21-05, e-mail: osst3@yandex.ru



Дата продажи _____
штамп торгующей организации



**Лопата-отвал к садовому трактору МТ1
005.МТ.2200**



АКЦИОНЕРНОЕ ОБЩЕСТВО «НМЗ ЭНЕРГИЯ»

ОКП 47 3774

Сделано в России!
г. Великий Новгород

Группа Г 96

*Уважаемый покупатель!
Благодарим Вас за выбор продукции завода НМЗ «Энергия».
Мы всегда рады производить качественную продукцию
позволяющую облегчить Ваш труд.*

Руководство по эксплуатации 005.МТ.2200 РЭ

Лопата-отвал к садовому трактору МТ1 (далее лопата) предназначена для очистки пешеходных дорожек, тротуаров от неглубокого снега и выравнивания площадок из песка или песчано-гравийной смеси. Используется в качестве навесного орудия на тракторе МТ1. Лопата удобна и проста в эксплуатации. Срок службы Вашей лопаты значительно увеличится, если соблюдать все правила эксплуатации, технического обслуживания и хранения, указанные в данном руководстве. В связи с постоянной работой по совершенствованию продукции в конструкцию могут быть внесены незначительные изменения не отраженные в настоящем руководстве.

1. Технические данные

- 1.1. Габаритные размеры, мм (не более):
длина x ширина x высота 1200 x 733 x 493
- 1.2. Ширина захвата, мм (не менее):
при работе с прямым отвалом 1200
при работе с косым отвалом 1087
- 1.3. Производительность, га/час:
при работе с прямым отвалом 0.5
при работе с косым отвалом 0.42
- 1.4. Угол поворота, град.: 25
- 1.5. Масса сухая конструктивная, кг (не более): 47.2

11. Указания по выводу из эксплуатации

При достижении изделием предельного состояния оно должно быть выведено из эксплуатации. Критерием предельного состояния является необратимая деформация элементов изделия исключающая эксплуатацию техники в нормальном режиме. Утилизация лопаты производится путем демонтажа его с техники и последующей сдачи в пункты приема вторичных отходов.

12. Требования к квалификации пользователя

Перед использованием лопаты необходимо ознакомиться с руководством по эксплуатации. К работе с лопатой не допускаются лица младше 18 лет. Использование лопаты возможно только по прямому назначению, указанному в руководстве по эксплуатации. лопата не предназначен для использования лицами с пониженными физическими, чувственными или умственными способностями или при отсутствии у них опыта или знаний, если они не находятся под контролем или не проинструктированы об использовании лопаты лицом, ответственным за их безопасность. К обслуживанию лопаты допускаются лица, обладающие соответствующей квалификацией, ознакомившиеся с требованиями, указанными в руководстве по эксплуатации, а так же иной эксплуатационной документацией, изучившие устройство и правила техники безопасности. Запрещается пользоваться лопатой в состоянии алкогольного или наркотического опьянения, а также под воздействием медицинских препаратов. Пользователь должен быть одет в прочную обувь, плотную одежду.

8. Гарантии изготовителя

8.1 Предприятие-изготовитель гарантирует соответствие качества лопаты требованиям действующей конструкторской и технологической документации на момент выпуска лопаты при соблюдении потребителем условий и правил транспортирования, хранения и эксплуатации. Срок хранения лопаты в заводской упаковке 1 год со дня выпуска. Гарантийный срок эксплуатации один год со дня продажи лопаты.

8.2 Предприятие-изготовитель обязуется в течении гарантийного срока безвозмездно заменить вышедшие из строя детали, если в течении указанного срока будет обнаружено их несоответствие требованиям конструкторской и технологической документации.

8.3 Предприятие-изготовитель не несет ответственности по гарантии:

- если истек срок гарантийного хранения или эксплуатации;
- если предоставленная лопата разуконплектована;
- при не предъявлении настоящего руководства или в нем отсутствуют отметки ОТК предприятия-изготовителя и торгующей организации (штамп и дата продажи);
- при выходе из строя лопаты по вине потребителя из-за небрежного обращения или нанесения механических повреждений.

8.4 Срок службы 5 лет. После выработки срока службы, лопата подлежит техническому осмотру. Дефектные детали необходимо заменить.

9. Назначенные показатели

9.1 Назначенный срок службы лопаты 5 лет. По истечении назначенного срока службы лопата подлежит техническому осмотру. Ремонт и технический осмотр должны выполняться квалифицированными специалистами и/или работниками сервисного центра. Изношенные детали необходимо очистить от коррозии, при необходимости заменить. Назначить новый срок службы и технические параметры исходя из состояния деталей крепления к трактору и элементов крепежа.

10. Основные причины неисправностей

- Неисполнение пользователем требований, установленных в инструкции по эксплуатации.
- Предельный износ изделия.
- Превышение допустимой нагрузки - неправильная эксплуатация.

2. Комплектация

Наименование	Обозначение	Количество, шт.
Отвал в сборе	005.МТ.2200	1
Прицепное устройство		1
Тяга	005.МТ.2235	1
Трос	005.МТ.2004	1
Пластина	005.МТ.2204	1
Пружина	005.МТ.2003	2
Болт М12х220.58.019	ГОСТ 7798-70	2
Шайба А12.01.019	ГОСТ 11371-81	2
Гайка М12-6Н.5	ГОСТ 5915-70	2
Шплинт игольчатый	НР 20044 \varnothing 2х50	1
Шайба А16.01.019	ГОСТ 11371-81	1
Руководство по эксплуатации	005.МТ.2200 РЭ	1

3. Устройство и работа лопаты

Общая компоновка лопаты представлена на рис. 1. Лопата состоит из отвала поз. 1, прицепного устройства поз. 2. Регулировка поворота ножа осуществляется при помощи тяги поз. 3. Фиксация угла производится при помощи троса поз. 8. Угол атаки лопаты регулируется при помощи болтов М12х220 поз. 10.

4. Указание мер безопасности

Для обеспечения безопасной работы и предупреждения несчастных случаев во время эксплуатации и технического обслуживания лопаты необходимо соблюдать следующие условия:

- внимательно изучить настоящее руководство;
- перед началом работы тщательно осмотреть лопату, убедиться в надежности крепления деталей и сборочных единиц;
- соблюдать меры предосторожности, изложенные в руководстве по эксплуатации трактора.

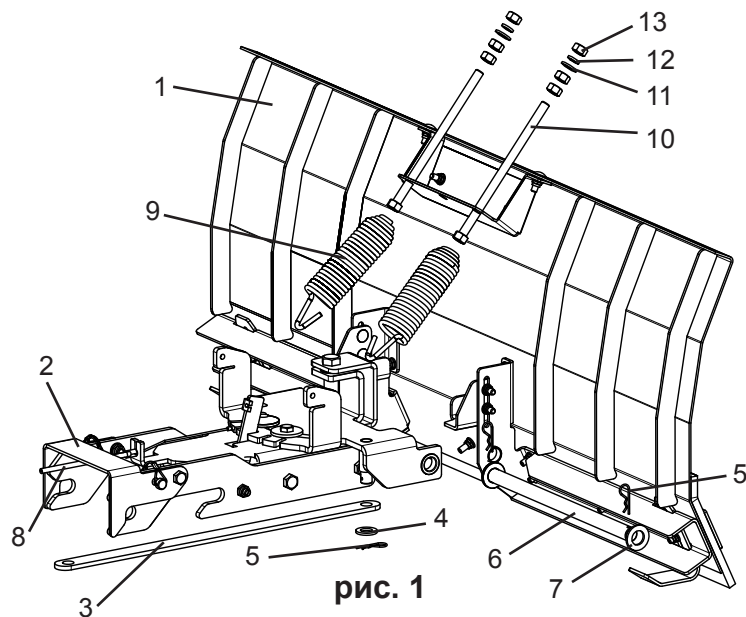


рис. 1

- | | | |
|-------------------------------|---------------------------------------------------|--------------------------|
| 1. Отвал в сборе 005.МТ.2200; | 5. Шплинт игольчатый НР 20044 \varnothing 2x50; | 9. Пружина 005.МТ.2003; |
| 2. Прицепное устройство; | 6. Ось 005.МТ.2206; | 10. Болт М12x220.58.019; |
| 3. Тяга 005.МТ.2235; | 7. Шайба А20.01.019; | 11. Шайба А12.01.019; |
| 4. Шайба А16.01.019; | 8. Трос 005.МТ.2004; | 12. Шайба 12.65Г.05 |
| | | 13. Гайка М12-6Н.5; |

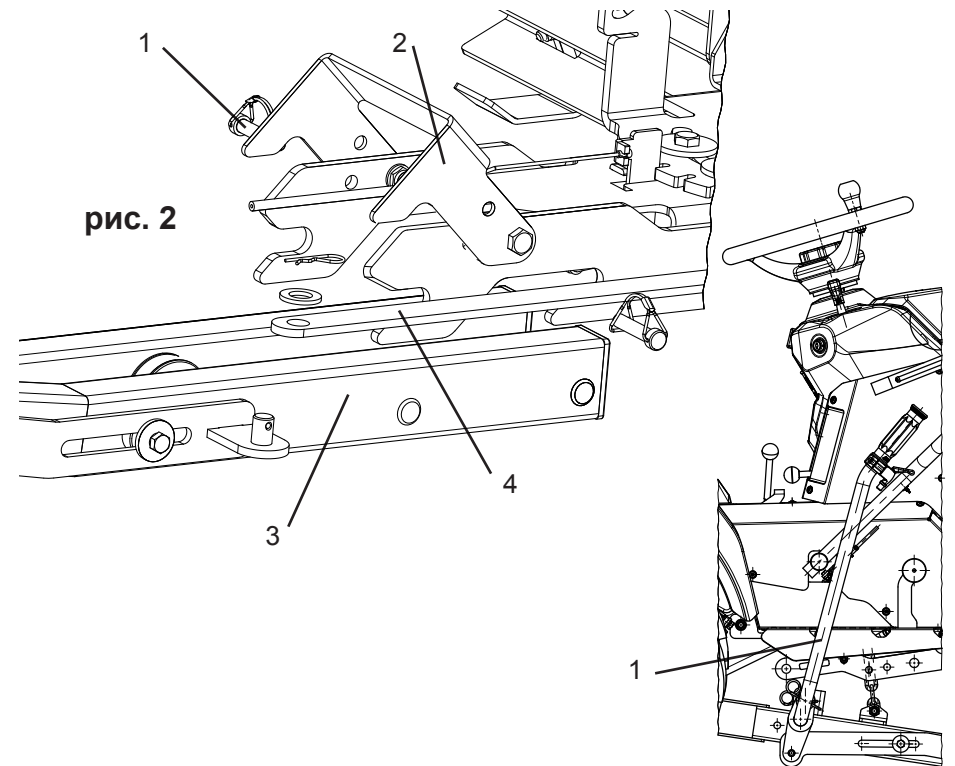


рис. 2

рис. 3

5. Подготовка лопаты к работе

- 5.1 Проверить комплектацию лопаты;
- 5.1.2 Извлеките Ось поз. 6 из прицепного устройства поз. 2 (рис. 1).
- 5.1.3 Установите прицепное устройство поз. 2 в паз отвала поз. 1 закрепите при помощи оси поз. 6.
- 5.1.4 Установите тягу поз. 3 на прицепное устройство, закрепите при помощи шайбы поз. 4 и шплинта поз. 5.
- 5.1.5 Установите болты поз. 10 внутрь пружин поз. 9, зацепите пружины за прицепное устройство, пропустите болты М12x80 поз. 10 в отв. на отвале поз. 1, закрепите их при помощи шайб поз. 11 и гаек поз. 12.
- 5.2. Извлеките фиксаторы поз. 1 (рис. 2) из прицепного устройства поз. 2, откройте скобу как показано на рис. 2, установите лопату на сцепку передней навески трактора поз. 3, закройте фиксирующую скобу и установите фиксаторы на место.
- 5.2.1 Установите тягу поз. 4 на сцепку передней навески поз. 2 закрепите шплинтом через шайбу.
- 5.2.2 Установите трос поз. 8 (рис. 1) на рычаг поз. 1 (рис. 3) протяните под трактором и закрепите на ограничителе прицепного устройства поз. 2.
- 5.3 Дальнейшее управление трактором, оснащенным лопатой, производить в соответствии с руководством по эксплуатации на трактор.

6. Эксплуатация лопаты

- 6.1 Лопата в процессе эксплуатации при условии соблюдения потребителем правил монтажа и эксплуатации, изложенных в настоящем руководстве сохраняет работоспособность в течении срока службы.
- 6.2 Лопата не предназначена для работы на каменистых почвах.
- 6.3 Для повышения эффективности работы при эксплуатации лопаты рекомендуется установить на трактор цепи противоскольжения «НЕВА» МТ1 23*8.50-12.

7. Техническое обслуживание

- 7.1 После окончания работ лопату очистить от земли, коррозии, проверить исправность рабочих узлов.
- 7.2 При хранении лопата должна быть предохранена от воздействия атмосферных осадков, агрессивных сред и механических повреждений.