



# Kölner



Только для бытового использования  
Тек тұрмыстық пайдалануға арналған

**EAC**

**Опрыскиватель аккумуляторный**  
Аккумуляторлық бүріккіш

**KCSG 5/4-Li, KCSG 5/12-Li,  
KCSG 12/12BP-SLA, KCSG 16/12BP-SLA,  
KCSG 16/12BPH-SLA, KCSG 20/18BPM**

RUS

KAZ

— РУКОВОДСТВО ПО ЭКСПЛУАТАЦИИ —  
ПАЙДАЛАНУ БОЙЫНША БАСШЫЛЫҚ

# РЕКОМЕНДУЕМ ПРИОБРЕСТИ

## KCD 20-2LC

Дрель-шуруповерт аккумуляторная



Тип аккумулятора	Li-Ion
Напряжение аккумулятора	20 В
Емкость аккумулятора	2 А·ч
Время зарядки аккумулятора	3 - 4 ч
Число оборотов на холостом ходу	0 - 400 / 0 - 1450 об/мин
Максимальный крутящий момент	35 / 24 Н·м
Число ступеней крутящего момента	18+1

Патрон	двухмуфтовый, быстрозажимной
Диаметр патрона	0,8 - 10 мм

Максимальный диаметр сверления:	
дерево	20 мм
сталь	14 мм

## KECS 35/1600

Пила цепная электрическая



Напряжение сети / Частота	220 - 240 В ~ 50 Гц
Потребляемая мощность	1600 Вт
Расположение двигателя	Т - поперечное

Длина шины	14" (35 см)
------------	-------------

Скорость цепи	12 м/с
Шаг зубьев / Количество звеньев цепи	3 / 8" / 52
Толщина звена цепи	0,05" (1,3 мм)

Емкость масляного бака	130 мл
Автоматическая смазка цепи	имеется

Длина шнура питания	0,25 м
---------------------	--------

## KET 600

Триммер электрический



Напряжение сети / Частота	220 - 240 В ~ 50 Гц
Потребляемая мощность	600 Вт
Число оборотов на холостом ходу	12000 об/мин

Ширина скашивания	250 мм
Режущий инструмент	леска
Диаметр лески	1,6 мм

Длина шнура питания	0,35 м
---------------------	--------

## KIWM 190

Сварочный аппарат инверторный



Напряжение сети / Частота	150 - 240 В ~ 50 Гц
Потребляемая мощность	3,5 кВт

Тип сварки	MMA (ручная дуговая электродная)
Диапазон сварочного тока	20 - 190 А
Цикл работы	140 А / 100%; 190 А / 80%

Диаметр электродов	1,6 - 3,2 мм
Рекомендуемая мощность генератора (при максимальном сварочном токе)	5 кВт

Класс защиты	IP21S
--------------	-------

Длина шнура питания	2 м
---------------------	-----

Наша компания благодарит Вас за Ваш выбор и надеется, что настоящее изделие торговой марки «Kolner» будет полностью отвечать Вашим ожиданиям. Для того, чтобы Ваше изделие прослужило Вам долгое время, необходимо правильно его использовать, хранить и проводить техническое и сервисное обслуживание, в связи с чем настоятельно рекомендуем Вам перед использованием тщательно изучить информацию, изложенную в настоящем руководстве.

### УВАЖАЕМЫЙ ПОКУПАТЕЛЬ!

При покупке изделия необходимо удостовериться в его работоспособности, отсутствии механических повреждений, проверить комплектацию и наличие штампа торгующей организации, даты продажи и подписи продавца с номером модели и серийным номером на гарантийном талоне, являющемся неотъемлемой частью настоящего руководства.

Біздің компания Сіздің таңдауыңыз үшін Сізге алғысын білдіреді және «Kolner» сауда таңбасындағы аталған бұйымның Сіздің күтулеріңізге толықтай жауап беретін болады деп үміттенеміз. Сіздің бұйымыңыз Сізге ұзақ уақыт қызмет етуі үшін оны дұрыс қолдану, сақтау және техникалық және сервистік қызмет көрсетуді жүргізіп отыру қажет, осыған байланысты Сізге қолданудың алдында осы нұсқаулықта мазмұндалған ақпаратты мұқият оқып шығуды үзілді-кесілді ұсынамыз.

### ҚҰРМЕТТІ САТЫП АЛУШЫ!

Бұйымды сатып алу кезінде оның жұмысқа қабілеттілігіне, механикалық бүлінулердің жоқтығына көз жеткізу, сонымен бірге жиынтықтылықты және осы нұсқаулықтың ажырамасы бөлігі болып табылатын кепілдік талонында үлгінің сериясы мен сериялық нөмірімен сатушы ұйым мәртебанының, сатылған күні мен сатушының қолтаңбасының болуын тексеріп алу қажет.

## СОДЕРЖАНИЕ / МАЗМҰНЫ

1	Общие указания	4
2	Технические требования	5
3	Комплектность	6
4	Требования безопасности	7
5	Функциональные элементы	10
6	Подготовка к работе	12
7	Порядок работы	13
8	Техническое обслуживание	13
9	Правила хранения	13
10	Срок службы	14
11	Возможные неисправности и методы их устранения	14
12	Гарантии изготовителя	14
13	Прочая информация	16
1	Жалпы нұсқаулар	17
2	Техникалық талаптар	18
3	Жиынтықтылық	19
4	Қауіпсіздік талаптары	20
5	Атқарымдық элементтер	23
6	Жұмысқа дайындау	25
7	Жұмыс тәртібі	26
8	Техникалық қызмет көрсету	26
9	Сақтау шарттары	26
10	Қызметтік мерзімі	27
11	Ықтимал ақаулықтар және оларды жою тәсілдері	27
12	Дайындаушының кепілдіктері	27
13	Өзге ақпарат	29

## 1 ОБЩИЕ УКАЗАНИЯ

Опрыскиватель аккумуляторный (далее опрыскиватель, распылитель, инструмент, электроинструмент, изделие) применяется для распыления воды и жидких удобрений, средств защиты растений от вредителей, дезинфекции, дезинсекции, противогрибковой обработки, мытья окон, машин и стен. Вместительный бак позволяет обрабатывать достаточно большие площади. Работает от перезаряжаемого аккумулятора. За счет наличия ремней обеспечивается удобство переноски на плече/спине.

Изделие имеет бытовое назначение. Обращаем Ваше внимание на то, что данное изделие не предназначено для тяжелых промышленных работ. Использование изделия не по назначению является основанием для отказа в гарантийном ремонте.



Настоятельно рекомендуется ознакомиться со всеми пунктами настоящего руководства по эксплуатации перед использованием изделия во избежание возникновения опасных ситуаций.



Данный знак в маркировке означает наличие в изделии двойной изоляции, заземлять изделие не требуется.

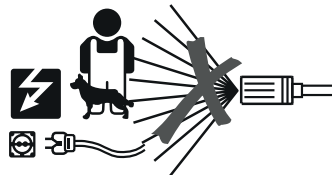


Данное изделие соответствует требованиям: Технического регламента Таможенного союза ТР ТС 004/2011 «О безопасности низковольтного оборудования», утвержденный Решением Комиссии Таможенного союза от 16 августа 2011 г. №768; Технического регламента Таможенного союза ТР ТС 010/2011 «О безопасности машин и оборудования», утвержденный Решением Комиссии Таможенного союза от 18 октября 2011г. № 823; Технического регламента Таможенного союза ТР ТС 020/2011 «Электромагнитная совместимость технических средств», утвержденный Решением Комиссии Таможенного

союза от 9 декабря 2011г. №879; Технического регламента Таможенного союза ТР ТС 037/2016 «Об ограничении применения опасных веществ в изделиях электротехники и радиоэлектроники», утвержденный Решением Совета Евразийской экономической комиссии от 18 октября 2016 г. №113.



Данное руководство по эксплуатации является неотъемлемой частью изделия. Храните руководство по эксплуатации в течение всего срока службы изделия.



Не допускайте присутствия людей или животных в зоне действия опрыскивателя. Запрещается распылять в сторону находящихся рядом электроприборов и токоведущих предметов.



Не подвергайте инструмент воздействию дождя и не используйте в условиях повышенной влажности.



Неправильная утилизация изделия наносит непоправимый вред окружающей среде. Не выбрасывайте неисправное изделие, а также отработанные элементы питания вместе с бытовыми отходами. Обратитесь для этих целей в специализированный пункт утилизации. Адреса пунктов приема бытовых изделий, оборудования и отработанных элементов питания на переработку Вы можете получить в муниципальных службах Вашего населенного пункта.

Приобретенное вами изделие может иметь некоторые отличия от настоящего руководства, не влияющие на его эксплуатацию..

**2 ТЕХНИЧЕСКИЕ ТРЕБОВАНИЯ**

Таблица 1

Параметр / Модель	KCSG 5/4-Li	KCSG 5/12-Li	KCSG 12/12BP-SLA	KCSG 16/12BP-SLA	KCSG 16/12BPH-SLA	KCSG 20/18BPM
Тип аккумулятора	Li-Ion (литий-ионный), перезаряжаемый		SLA (свинцово-кислотный), перезаряжаемый			Li-Ion (литий-ионный), перезаряжаемый
Напряжение аккумулятора	4 В	12 В				18 В*
Емкость аккумулятора	4 А·ч	8 А·ч				-
Объем бака для рабочей жидкости	5 л	12 л	16 л	20 л		
Регулятор давления (расхода рабочей жидкости)	нет		есть			
Рабочее давление	2 бар	5 бар	1,5 - 5,6 бар			
Тип насоса		Диафрагменный				
Максимальная производительность насоса	1,6 л/мин	3,6 л/мин				
Максимальная дальность струи (в сторону: вверх)	5; 3 м	7; 5,5 м				
Максимальный диаметр разбрызгивания	3 м	4 м	5 м			6 м
Максимальный размер распыляемых частиц		100-200 мкм				
Распылительный шланг		ПВХ 1,2 м				
Распылительная трубка	32 см	37 - 64 см	46,5 - 81 см			
Класс безопасности		III класс				
Класс защиты		IP32				
Габаритные размеры	32x17x27 см	19x19x40,6 см	32x19x44 см	38x21x62,5 см	40x21x48 см	41x21x49 см
Масса	1,04 кг	2 кг	4,3 кг	4,7 кг		4,9 кг
Максимальная температура рабочей жидкости			+ 43 °C			
Температура окружающей среды / влажность при эксплуатации			+ 1 °C ... + 45 °C / ≤ 80 %			
Температура окружающей среды / влажность при хранении и транспортировке			0 °C ... + 50 °C / ≤ 80 %			

\* - совместимый аккумулятор BL1815G



## 4 ТРЕБОВАНИЯ БЕЗОПАСНОСТИ

**Безопасная и стабильная работа изделия гарантируется только при соблюдении следующих условий:**

4.1 Не используйте изделие для любых иных целей, кроме указанных в данном руководстве по эксплуатации. Эксплуатация, обслуживание и хранение изделия должны осуществляться строго в соответствии с данным руководством по эксплуатации.

4.2 Изделие не предназначено для использования лицами (включая детей) с пониженными физическими, сенсорными или умственными способностями или при отсутствии у них жизненного опыта или знаний, если они не находятся под присмотром или не проинструктированы об использовании изделия лицом, ответственным за их безопасность. Дети должны находиться под присмотром для недопущения игр с изделием. Не допускайте контакта животных с изделием. Не допускайте присутствия детей, животных или посторонних в рабочей зоне.

4.3 Не разрешайте детям контактировать с изделием, даже если оно выключено и отключено от питающей электросети.

4.4 Не погружайте изделие или отдельные его части в воду или другие жидкости.

4.5 Не используйте изделие, если есть риск возгорания или взрыва, например, вблизи легковоспламеняющихся жидкостей и газов.

4.6 Переносите изделие, держа его только за рукоятку (или за спиной с помощью ранцевого крепления), при этом запрещено удерживать палец на выключателе. Запрещено перемещать изделие, удерживая его за шнур зарядного устройства или шланг.

4.7 Не переносите изделие в случае подключения его к электросети.

4.8 Перед началом работы убедитесь в том, что параметры источника питания

соответствуют требованиям, указанным на изделии и в настоящем руководстве эксплуатации.

4.9 Подключайте изделие к питающей электросети только после того, как Вы убедитесь, что выключатель работает исправно и находится в положении ОТКЛ.

4.10 При работе с изделием пользуйтесь средствами индивидуальной защиты. В случае необходимости воспользуйтесь респиратором, специальными перчатками, очками и наушниками.

4.11 При работе с изделием рекомендуется надевать подходящую одежду, чтобы никакие части не контактировали с изделием и обрабатываемой заготовкой/материалом. Также убедитесь, что на Вас нет ничего, что могло бы помешать работе или вызвать нежелательные последствия.

4.12 Прежде чем нажать на выключатель, убедитесь, что рабочий инструмент (сверло, бита, пильное полотно, лопасть, отрезной диск, насадка и т.п.) правильно установлен и надежно зажат в патроне, обрабатываемая заготовка / материал достаточно устойчива или зафиксирована, а дополнительная съемная рукоятка (при наличии) установлена правильно.

4.13 При работе крепко удерживайте изделие.

4.14 Не оставляйте включенное или подключенное к источнику питания изделие без внимания.

4.15 Во время работы с изделием не прикасайтесь к заземленным предметам (например, трубопроводам, радиаторам отопления, газовым плитам, холодильнику).

4.16 При отключении изделия от зарядного устройства держитесь за штекер.

4.17 Всегда отключайте изделие, когда Вы его не используете, перед проведением технического или сервисного обслуживания, а также:

- в случае любых неполадок;
- перед установкой/сменой рабочего ин-

- струмента;
- перед чисткой;
- перед заправкой бака жидкостью для распыления;
- после окончания работ.

4.18 Не пользуйтесь изделием после его падения или если на нем видны какие-либо следы повреждения. Обратитесь в авторизованный сервисный центр для диагностики или ремонта изделия.

4.19 При повреждении шнура питания зарядного устройства во избежание опасности его должен заменить изготовитель, его агент или аналогичное квалифицированное лицо.

Замена шнура питания осуществляется в авторизованном сервисном центре согласно действующему тарифу.

4.20 Работа и техобслуживание должны осуществляться регулярно и строго в соответствии с данным руководством. Во время технического обслуживания запрещено использовать чистящие средства, которые могут повредить изделие или шнур питания (бензин и прочие агрессивные вещества).

4.21 Неправильное обращение с изделием может привести к выходу его из строя, причинению вреда пользователю или его имуществу.

**ЗАПРЕЩЕНО** пользоваться изделием в состоянии алкогольного или наркотического опьянения, а также в иных условиях, мешающих объективному восприятию действительности, и не следует доверять изделие людям в таком состоянии или в таких условиях!

**ВНИМАНИЕ!** Данное руководство по эксплуатации не может предусмотреть все возможные нештатные ситуации, которые могут возникнуть в процессе эксплуатации данного изделия. Пользователь должен самостоятельно соблюдать меры техники безопасности при работе с изделием!

## **Меры предосторожности при работе с опрыскивателем**

**ЗАПРЕЩЕНО** включать опрыскиватель без жидкости, это может привести к его поломке.

В силу технической сложности изделия, критерии предельных состояний не могут быть определены пользователем самостоятельно. В случае явной или предполагаемой неисправности изделия следует обратиться в авторизованный сервисный центр для диагностики и ремонта изделия.

Перед каждым использованием опрыскивателя необходимо убедиться в его исправности, целостности и надежности закрепления узлов, насадок, трубки и шланга, убедиться в отсутствии иных отклонений от нормы. При обнаружении – устранить недостатки до начала использования.

Всегда используйте средства индивидуальной защиты (перчатки, респиратор, специальную одежду, обувь), особенно во время работы с применением химических средств.

Избегайте контакта пестицидов с кожей.

**ЗАПРЕЩЕНО** устанавливать на изделие иные расходные материалы и рабочие инструменты, не предусмотренные конструкцией или не одобренные изготовителем.

**ЗАПРЕЩЕНО** переворачивать опрыскиватель вверх дном, это может повредить аккумулятор.

**ЗАПРЕЩЕНО** эксплуатировать опрыскиватель при температуре выше +45 °С и ниже 0 °С.

**ЗАПРЕЩЕНО** заливать в опрыскиватель воспламеняющиеся жидкости, кислоты и другие едкие вещества.

**ЗАПРЕЩЕНО** устанавливать опрыскиватель на острые предметы.



**ЗАПРЕЩЕНО** оставлять опрыскиватель под прямыми лучами солнца, около огня, горячих предметов и на морозе.

**ЗАПРЕЩЕНО** самостоятельно изменять конструкцию опрыскивателя, а также использовать его не по назначению.

**ЗАПРЕЩЕНО** погружать в воду электрическую базу опрыскивателя.

**ЗАПРЕЩЕНО** распыление веществ, содержащих твердые частицы.

**ЗАПРЕЩЕНО** работать с опрыскивателем при сильном ветре, а также распылять жидкость против ветра.

Не допускайте присутствия людей или животных в зоне действия опрыскивателя.

Во избежание перегрева изделия следует делать перерывы в работе, достаточные для охлаждения.

### Критерии предельных состояний

**ВНИМАНИЕ!** В силу технической сложности изделия, критерии предельных состояний не могут быть определены пользователем самостоятельно. В случае явной или предполагаемой неисправности изделия, во избежание получения травмы, следует незамедлительно выключить изделие, прекратить его эксплуатацию и обратиться в авторизованный сервисный центр для диагностики и ремонта изделия.

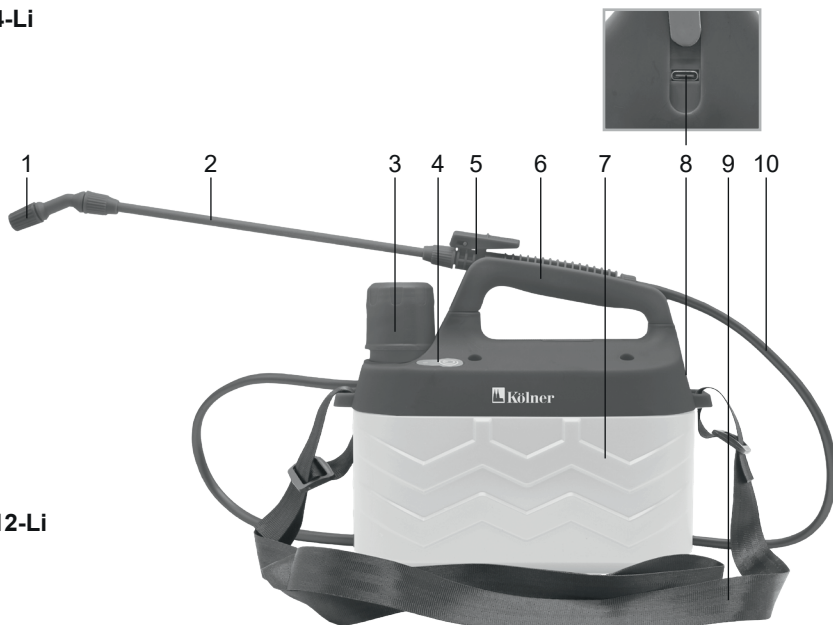
При получении травмы при работе с изделием нужно незамедлительно прекратить любые работы и обратиться за медицинской помощью к врачу или в ближайшее медицинское учреждение.

### Перечень критических отказов:

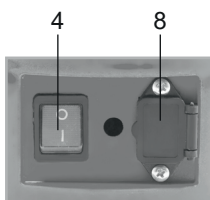
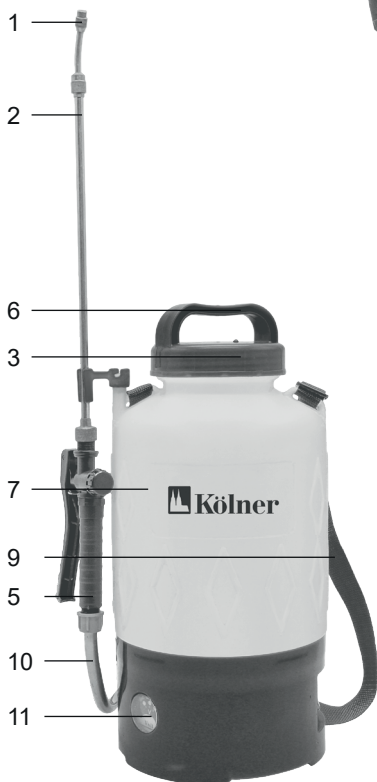
- не использовать при обнаружении повреждений / деформации корпуса, крышки, пластиковых деталей или шланга;
- не использовать при обнаружении нарушения герметичности крышки, соединений или шланга;
- не использовать при обнаружении повреждений / деформации рукоятки или распылительной трубки;
- не использовать при появлении дыма / запаха гари непосредственно из корпуса изделия;
- не использовать при обнаружении перебоев хотя бы с одним из выключателей;
- не использовать при обнаружении вздутия или перегрева аккумулятора;
- не использовать при появлении посторонних звуков в помпе или сильной вибрации;
- не использовать при попадании воды в корпус.

## 5 ФУНКЦИОНАЛЬНЫЕ ЭЛЕМЕНТЫ

## KCSG 5/4-Li

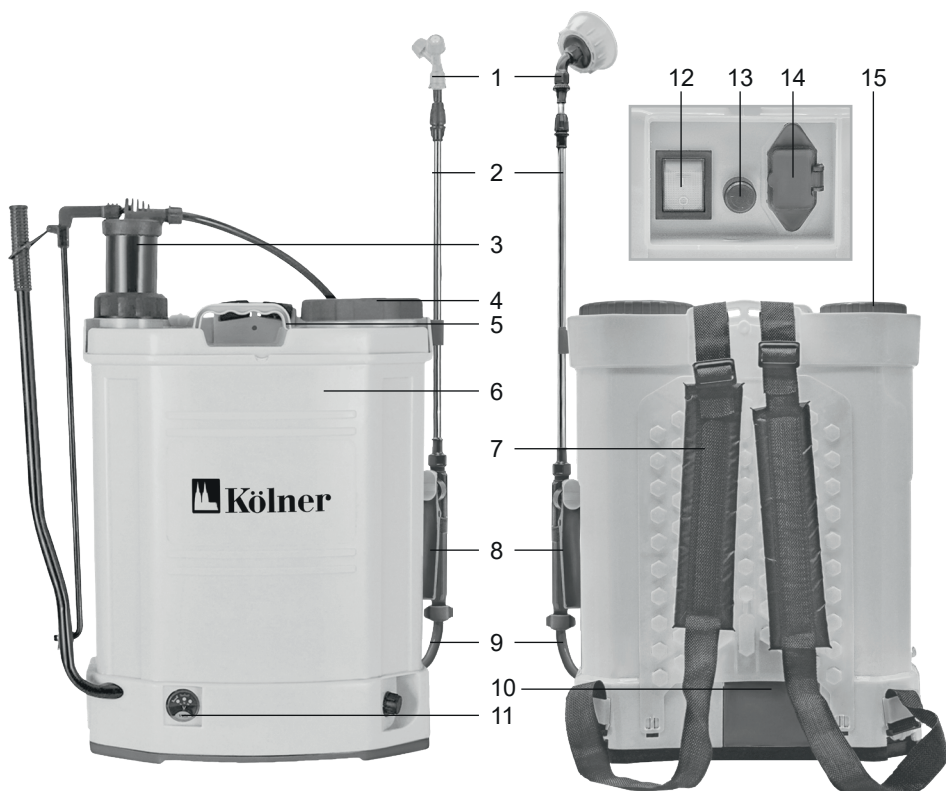


## KCSG 5/12-Li



1. Сменная распылительная насадка
2. Распылительная трубка
3. Крышка бака для рабочей жидкости
4. Выключатель
5. Ручка с пусковым рычагом
6. Ручка для переноски
7. Бак для рабочей жидкости
8. Разъём для подключения зарядного устройства
9. Ремень для плечевого/ранцевого крепления
10. Распылительный шланг
11. Индикатор заряда аккумулятора

**KCSG 12/12BP-SLA**  
**KCSG 16/12BP-SLA**  
**KCSG 16/12BPH-SLA**  
**KCSG 20/18BPM**



1. Сменная распылительная насадка
2. Распылительная трубка
3. Ручной насос (KCSG 16/12BPH-SLA)
4. Крышка бака для рабочей жидкости
5. Ручка для переноски
6. Бак для рабочей жидкости
7. Ремень для плечевого/ранцевого крепления
8. Рукотка с пусковым рычагом
9. Распылительный шланг
10. Крышка аккумуляторного отсека (KCSG 20/18BPM)
11. Индикатор заряда аккумулятора
12. Выключатель
13. Регулятор расхода рабочей жидкости
14. Разъём для подключения зарядного устройства (KCSG 12/12BP-SLA, KCSG 16/12BP-SLA, KCSG 16/12BPH-SLA)
15. Крышка бачка для хранения аксессуаров и запчастей (KCSG 16/12BP-SLA, KCSG 20/18BPM)

## 6 ПОДГОТОВКА К РАБОТЕ

**ВНИМАНИЕ!** При подготовке к работе, а также перед выполнением любых операций по техническому обслуживанию, замене расходных материалов и рабочих инструментов, установке / снятию деталей убедитесь, что изделие выключено и отключено от зарядного устройства.

Убедитесь в целостности изделия, аккумулятора и зарядного устройства, а также всех кнопок и переключателей.

### 6.1 Проверка заряда аккумулятора.

6.1.1 О состоянии заряда аккумулятора можно узнать по индикатору (11), расположенному на корпусе опрыскивателя (если предусмотрено конструкцией).

6.1.2 Нажмите на выключатель и проверьте состояние заряда аккумулятора по таблице 5.

Таблица 5

Индикатор заряда	Значение
H	ПРЕДУПРЕЖДЕНИЕ: зарядное напряжение превышено
N яркий	аккумулятор заряжен полностью
N тусклый	аккумулятор заряжен не полностью
L	низкий уровень заряда

**ВНИМАНИЕ!** Если горит правый индикатор, это означает

**ПРЕДУПРЕЖДЕНИЕ:** зарядное напряжение превышено, необходимо прекратить зарядку.

6.1.3 Перед каждым использованием необходимо полностью зарядить аккумулятор.

### 6.2 Подзарядка аккумулятора.

6.2.1 Перед зарядкой аккумулятора на-

стоятельно рекомендуем ознакомиться со всеми пунктами данного руководства по эксплуатации в части мер предосторожности и работы с зарядным устройством и аккумулятором.

6.2.2 Перед подключением шнура питания зарядного устройства к питающей электросети убедитесь, что параметры электросети соответствуют требованиям, указанным в руководстве по эксплуатации и на самом зарядном устройстве.

6.2.3 Откройте крышку разъема для подключения зарядного устройства, подключите зарядное устройство к опрыскивателю.

6.2.4 Подключите шнур питания зарядного устройства к электросети. Индикатор заряда загорится красным, что означает, что аккумулятор заряжается. Зеленый (синий) свет индикатора означает, что аккумулятор заряжен.

6.2.5 Время полной зарядки аккумулятора составляет около 8 часов. Рекомендуется заряжать аккумулятор после каждого использования опрыскивателя, во избежание снижения емкости аккумулятора.

6.2.6 После окончания зарядки отсоедините зарядное устройство от опрыскивателя и отключите шнур питания зарядного устройства от электросети.

### 6.3 Сборка опрыскивателя.

**ВНИМАНИЕ!** При сборке опрыскивателя следует заворачивать гайки руками без применения инструментов, чтобы избежать перетяжки и повреждения деталей.

6.3.1 Соедините распылительную трубку с рукояткой и необходимой распылительной насадкой. Для герметичности соединений используйте уплотнительные резиновые кольца.

6.3.2 Соедините рукоятку с распылительным шлангом.

6.4 Прикрепите ремни к баку. Настройте ремни так, чтобы опорная подкладка на задней стороне опрыскивателя плотно и удобно держалась на Вашей спине.

6.5 Убедитесь, что в баке установлены внутренний фильтр забора жидкости насосом и верхний заливной фильтр.

6.6 Залейте рабочую жидкость в опрыскиватель через верхний заливной фильтр, не превышая его максимальный рабочий объем.

**ВНИМАНИЕ!** Не используйте вещества, которые не растворяются в воде, т. к. они могут забить фильтр.

**ЗАПРЕЩЕНО** включать опрыскиватель без жидкости, это может привести к его поломке.

## 7 ПОРЯДОК РАБОТЫ

Изделие предназначено для эксплуатации в умеренном климате при температуре окружающей среды от +1°C до +45°C и относительной влажности воздуха не более 80%.

**ВНИМАНИЕ!** Перед началом работы:

1. Убедитесь, что выключатель находится в положении ОТКЛ., параметры источника питания соответствуют требованиям, указанным в Таблице 1 настоящего руководства по эксплуатации и на изделии.

2. Проверьте целостность изделия и шланга, правильность сборки, надежность крепления и герметичность всех узлов.

7.1. Для включения опрыскивателя установите выключатель в положение ВКЛ.

7.2 Надавите на пусковой рычаг рукоятки, чтобы начать распыление.

7.3 При непрерывной длительной работе можно зафиксировать пусковой рычаг на рукоятке в нажатом положении.

7.4 Для отключения опрыскивателя отпустите пусковой рычаг рукоятки и установите выключатель в положение ОТКЛ.

7.5 Произведите техническое обслуживание изделия.

## 8 ТЕХНИЧЕСКОЕ ОБСЛУЖИВАНИЕ

8.1 После каждого использования необходимо провести очистку изделия от рабочей жидкости. Промыть чистой водой бак, шланг, распылительную трубку и насадку. С целью промывания опрыскивателя изнутри, а также очистки насосной и распылительной части необходимо залить небольшое количество чистой воды в бак, ополоснуть его с помощью легкого встряхивания, затем распылить воду с остатками рабочей жидкости. Для чистки корпуса не следует использовать чистящие средства, которые могут повредить пластиковую поверхность. Протрите корпус изделия влажной мягкой тканью, после чего вытрите насухо.

8.2 Перед хранением аккумулятор должен быть полностью заряжен.

8.3 Регулярно проверяйте надежность крепления всех винтов и герметичность соединений. При обнаружении ослабленного винта немедленно затяните его. В противном случае Вы подвергаете себя риску получения травмы.

## 9 ПРАВИЛА ХРАНЕНИЯ

9.1 Хранить изделие необходимо при температуре окружающей среды от 0°C до +50°C и относительной влажности воздуха не более 80% в месте, недоступном для детей и животных.

9.2 Во избежание повреждений перевозите изделие только в заводской упаковке. После транспортирования или хранения изделия при пониженной температуре необходимо выдержать его при комнатной температуре не менее двух часов.

9.3 При транспортировании, погрузке, разгрузке и хранении изделия следует руководствоваться, помимо изложенных в руководстве по эксплуатации, следующими требованиями:

- запрещается подвергать изделие существенным механическим нагрузкам,

которые могут привести к повреждению изделия и / или нарушению целостности его упаковки;

- необходимо избегать попадания на упаковку изделия воды и других жидкостей.

9.4 Перед транспортированием или передачей на хранение бывшего в эксплуатации изделия необходимо убедиться в том, что в изделии отсутствует вода. Все поверхности изделия должны быть сухими. Подробные требования к условиям транспортирования смотрите в ГОСТ 15150-69.

9.5 Оберегайте изделие от значительных перепадов температур и воздействия прямых солнечных лучей. Подробные требования к условиям хранения смотрите в ГОСТ 15150-69 (Условие 1).

9.6 Неправильная утилизация изделия наносит непоправимый вред окружающей среде. Не выбрасывайте неисправное изделие, а также отработанные элементы питания вместе с бытовыми отходами. Обратитесь для этих целей в специализированный пункт утилизации. Адреса пунктов приема бытовых изделий, оборудования и отработанных элементов питания на переработку Вы можете получить в муниципальных службах Вашего населенного пункта.

## 10 СРОК СЛУЖБЫ

Данное изделие при соблюдении всех требований, указанных в настоящем руководстве, должно прослужить не менее 3-х лет.

Изготовитель обращает внимание покупателей, что при эксплуатации изделия в рамках личных нужд и соблюдений правил пользования, приведенных в данном руководстве по эксплуатации, срок службы изделия может значительно превысить указанный в настоящем руководстве.

Изготовитель оставляет за собой право вносить в конструкцию и комплектацию изменения, не ухудшающие эксплуата-

ционные качества изделия.

## 11 ВОЗМОЖНЫЕ НЕИСПРАВНОСТИ И МЕТОДЫ ИХ УСТРАНЕНИЯ

Если изделие вышло из строя, не следует пытаться отремонтировать его самостоятельно. Настоятельно рекомендуется обратиться в авторизованный сервисный центр.

## 12 ГАРАНТИИ ИЗГОТОВИТЕЛЯ

**Обращаем Ваше внимание, что в течение гарантийного срока изделие будет принято на бесплатное сервисное обслуживание или ремонт при соблюдении следующих условий:**

Гарантийные обязательства осуществляются при наличии правильно заполненного гарантийного талона с указанием в нем даты продажи, серийного номера, печати (штампа) торгующей организации, подписи продавца. При отсутствии у Вас правильно заполненного гарантийного талона мы будем вынуждены отклонить Ваши претензии по качеству данного изделия. Во избежание недоразумений убедительно просим Вас перед началом работы с изделием внимательно ознакомиться с руководством по эксплуатации.

Обращаем Ваше внимание на исключительно бытовое назначение изделия. Условия гарантии не предусматривают периодическое техническое обслуживание на дому у владельца. Правовой основой настоящих гарантийных условий является действующее законодательство Российской Федерации, в частности, последняя редакция Федерального закона «О защите прав потребителей» и Гражданский кодекс Российской Федерации. Гарантийный срок эксплуатации изделия составляет 12 месяцев, зарядного устройства – 6 месяцев, аккумулятора – 12 месяцев. Этот срок исчисляется со дня продажи через розничную сеть.

Наши гарантийные обязательства распространяются только на неисправности, выявленные в течение гарантийного срока, и обусловленные производственными, технологическими и конструктивными дефектами, т. е. допущенными по вине компании-изготовителя.

## 12.1 Гарантийные обязательства не распространяются на:

12.1.1 Неисправности изделия, возникшие в результате:

- несоблюдения пользователем предписаний руководства по эксплуатации;
- механического повреждения, вызванного внешним или любым другим воздействием;
- применения изделия не по назначению;
- неблагоприятных атмосферных и внешних воздействий на изделие, таких как дождь, снег, повышенная влажность, нагрев, агрессивные среды, несоответствие параметров питающей электросети требованиям руководства по эксплуатации;
- использования принадлежностей, расходных материалов и запчастей, не предусмотренных технологической конструкцией данной модели, не рекомендованных или не одобренных производителем.

- попадания внутрь изделия инородных предметов или засорения вентиляционных отверстий большим количеством отходов, таких как пыль и т.п.

12.1.2 Изделия, подвергавшиеся вскрытию, ремонту или модификации неуполномоченными на то лицами.

12.1.3 Неисправности, возникшие вследствие ненадлежащего обращения или хранения изделия, такие как:

- Наличие ржавчины на металлических элементах изделия;
- Обрывы и надрезы шнура питания;
- Сколы, царапины, сильные потертости корпуса, пластиковых частей изделия и др.

12.1.4 Неисправности, возникшие в результате перегрузки изделия, повлекшей выход из строя электродвигателя или других узлов и деталей.

12.1.5 Изделия без читаемого серийного номера.

12.1.6 Расходные материалы, сменные детали, узлы, подлежащие периодической замене, а также аксессуары и комплектующие, поставляемые в комплекте с изделием.

12.1.7 К безусловным признакам перегрузки относятся:

- деформация или оплавление деталей и узлов изделия;
- одновременный выход из строя ротора и статора двигателя;
- потемнение или обугливание изоляции проводов.

Обращаем Ваше внимание, что доставка изделия в сервисный центр и из него осуществляется конечным потребителем (владельцем) или за его счет.

Техническое освидетельствование изделия на предмет установления гарантийного случая производится только в авторизованном сервисном центре.

**Срок службы изделия составляет 3 года.**

**ВНИМАНИЕ!** При покупке изделия требуйте проверки комплектности и исправности, а также правильного заполнения гарантийного талона.

Список сервисных центров можно узнать на сайте **[www.kolner-tools.com](http://www.kolner-tools.com)** или у продавца.



### 13 ПРОЧАЯ ИНФОРМАЦИЯ

**Импортер, уполномоченное изготовителем лицо:** ООО «МЕГАПОЛИС».

**Адрес:** 432048, Российская Федерация, Ульяновская область, г.о. город Ульяновск, г. Ульяновск, ул. Локомотивная, зд.14А.

**Телефон:** +78422324242

**Адрес электронной почты:**

mail@simbirsk-crown.ru

**Изготовитель:** Чжэцзян Гуангтуо Импорт Энд Экспорт Ко., Лтд.

**Адрес:** Рум 1202, Ронгтонг Бизнес Центре, Джиаксинг, Чжэцзян, Китай.  
Сделано в КНР.

**Дата изготовления указана на серийном номере. В соответствии со стандартом изготовителя серийный номер содержит: номер заказа / месяц и год изготовления / порядковый номер изделия.**



## 1 ЖАЛПЫ НҰСҚАУЛАР

Аккумуляторлық бүріккіш (бұдан әрі бүріккіш, бүріккіш, құрал, электр құралы, бұйым) су мен сұйық тыңайтқыштарды, өсімдіктерді зиянкестерден қорғау құралдарын, дезинфекция, дезинсекция, зеңге қарсы өңдеу, терезелерді, машиналар мен қабырғаларды жуу үшін қолданылады. Кең резервуар жеткілікті үлкен аумақтарды өңдеуге мүмкіндік береді. Қайта зарядталатын батареямен жұмыс істейді. болуына байланысты белдіктер қамтамасыз етіледі ыңғайлы тасу иықта / арқада.

Бұйым тұрмыстық тағайындалуға ие. Сіздің назарыңызды аталған жабдықтың ауыр өнеркәсіптік жұмыстарға арналмағанына аударамыз. Бұйымды тағайындалуы бойынша қолданбау кепілдікті жөндеуден бас тартудың негіздемесі болып табылады.



Қауіпті жағдайлардың туындауын болдырмау үшін бұйымды пайдалану алдында осы пайдалану жөніндегі нұсқаулықтың барлық тармақтарымен танысу ұсынылады.



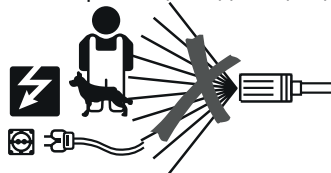
Таңбаламадағы аталған белгі бұйымда қосарлы оқшаулағыштың болуын білдіреді (сынып II МЕМСТ IEC 60745-1-2011), бұйымды жерге тұйықтау талап етілмейді.

**EAC** Аталған бұйым келесі талаптарға сәйкес болады: Кедендік одақ Комиссиясының 2011 жылдың 16 тамызындағы №768 Шешімімен бекітілген TP TC 004/2011 «Төменвольтты жабдықтың қауіпсіздігі туралы» Кедендік одақтың Техникалық регламентіне; Кедендік одақ Комиссиясының 2011 жылдың 18 қазанындағы №823 Шешімімен бекітілген TP TC 010/2011 «Машиналар мен жабдықтардың қауіпсіздігі туралы» Кедендік одақтың Техникалық регламентіне; Кедендік одақ Комиссиясының 2011 жылдың 9

желтоқсанындағы №879 Шешімімен бекітілген TP TC 020/2011 «Техникалық құралдардың электромагниттік үйлесімділігі туралы» Кедендік одақтың Техникалық регламентіне; Еуразиялық экономикалық комиссия Кеңесінің 2016 жылғы 18 қазандағы №113 шешімімен бекітілген «Электр және электронды өнімдерде қауіпті заттарды пайдалануды шектеу туралы» Кеден одағының TP TC 037/2016 техникалық регламенттері.



Осы Пайдалану нұсқаулығы бұйымның ажырамас бөлігі болып табылады. Пайдалану жөніндегі нұсқаулықты бұйымның барлық қызметтік мерзімінің ішінде сақтаңыз.



Бүріккіш аймақта адамдар мен жануарлардың болуына жол бермеңіз. Жақын орналасқан электр аспаптары мен тоқ өткізгіш заттарды жан-жаққа шашуға тыйым салынады.



Құралды жаңбырға ұшыратпаңыз және жоғары ылғалдылық жағдайында пайдаланбаңыз.



Өнімді дұрыс пайдаланбау қоршаған ортаға түзетілмейтін зиян келтіреді. Ақаулы өнімді, сондай-ақ пайдаланылған қуат элементтерін тұрмыстық қалдықтармен бірге тастамаңыз. Осы мақсаттар үшін мамандандырылған қайта өңдеу пунктіне хабарласыңыз. Тұрмыстық өнімдерді, жабдықтарды және өңделген қуат элементтерін өңдеуге қабылдау пункттерінің мекен-жайларын сіз өзіңіздің елді мекеніңіздің коммуналдық қызметтерінен ала аласыз.

Сіз арқылы сатып алынған бұйым осы нұсқаулықтан оны пайдалануға әсер етпейтін кейбір айырмашылықтарға ие болуы мүмкін.

## 2 ТЕХНИКАЛЫҚ ТАЛАПТАР

## 1 КЕСТЕ

Параметр / Үлгі	KCSG 5/4-Li	KCSG 5/12-Li	KCSG 12/12BP-SLA	KCSG 16/12BP-SLA	KCSG 16/12BPH-SLA	KCSG 20/18BPM
Аккумулятордың типі	Li-Ion (литий-ионды), қайта зарядталаптын			SLA (қорғасын қышқылы), қайта зарядталаптын		Li-Ion (литий-ионды), қайта зарядталаптын
Кернеу	4 В		12 В			18 В*
Аккумулятордың сыйымдылығы	4 А·ч		8 А·ч			-
Жұмыс сұйықтығына арналған бақтың көлемі	5 л	12 л		16 л		20 л
Қысым реттегіші (жұмыс сұйықтығының шығыны)	жоқ			бар		
Жұмыс қысымы	2 бар	5 бар		1,5 - 5,6 бар		
Сорғы түрі			Диафрагмалы			
Сорғының максималды өнімділігі	1,6 л/мин		3,6 л/мин			
Ағыстың ең үлкен қашықтығы (жағына қарай, жоғары)	5; 3 м			7; 5,5 м		
Максималды шашырау диаметрі	3 м	4 м		5 м		6 м
Бүрікіш бөлшектердің максималды мөлшері			100-200 мкм			
Бүрікіш шланг			ПВХ 1,2 м			
Бүрікіш түтік	32 см	37 - 64 см		46,5 - 81 см		
Қауіпсіздік класы				III класы		
Қорғау класы				IP32		
Жалпы өлшемдері	32x17x27 см	19x19x40,6 см	32x19x44 см	38x21x62,5 см	40x21x48 см	41x21x49 см
Салмағы	1,04 кг	2 кг	4,3 кг	4,7 кг		4,9 кг
Жұмыс сұйықтығының максималды температурасы				+ 43 °C		
Пайдалану кезіндегі қоршаған орта температурасы / Ылғалдылығы				+ 1 °C ... + 45 °C / ≤ 80 %		
Сақтау және тасымалдау кезіндегі қоршаған орта температурасы / Ылғалдылығы				0 °C ... + 50 °C / ≤ 80 %		

\* - үйлесімді BL1815G батареясы



#### 4 ҚАУІПСІЗДІК ТАЛАПТАРЫ

**Бұйымның қауіпсіз және тұрақты жұмысына келесі шарттарды сақтау кезінде ғана кепілдік беріледі:**

4.1 Электр құралын осы пайдалану жөніндегі нұсқаулықта аталғандардан басқа мақсаттар үшін қолданбау керек. Бұйымды пайдалану, қызмет көрсету және сақтау осы пайдалану жөніндегі нұсқаулыққа қатаң сәйкес жүргізілуі керек.

4.2 Электр құралы физикалық, сенсорлық немесе ойлау қабілеттері төмендеген немесе оларда өмірлік тәжірибе мен білімдері болмаса, немесе егер олар қарауда болмаса немесе оларға олардың қауіпсіздігіне жауапты тұлғалар арқылы құралды қолдану жөніндегі нұсқамалық жүргізілмесе, тұлғалармен балаларды қоса алғанда) қолданылуға арналмаған. Балалардың электр құралымен ойнауына жол бермеу үшін қарауда болулары керек. Жануарлардың электр құралына жанасуларына жол бермеңіз. Жұмыс аймағында балалардың, жануарлардың немесе бөгде тұлғалардың болуларына жол бермеңіз.

4.3 Егер ол тіпті электр желісінен ажыратылған болса да, балалаарға электр құралымен жанасуларына рұқсат бермеңіз.

4.4 Электр құралын немесе оның жекелей бөліктерін суға немесе басқа да сұйықтықтарға батырмаңыз.

4.5 Электр құралын егер жану немесе жарылыс қаупі бар болса, мәселен тез тұтанатын сұйықтықтардың немесе газдардың жанында қолданбаңыз.

4.6 Электр құралын тек оның тұтқасынан (немесе табанынан) ұстап қана жылжытыңыз, бұл ретте саусақты ажыратқышта ұстауға тыйым салынады. Электр құралын оның желілік кабелінен ұстай отырып жылжытуға тыйым салынады.

4.7 Электр құралын іске қосулы күйде

немесе оның электр желісіне қосылулы жағдайда жылжытпаңыз.

4.8 Жұмысты бастаудың алдында қуат беру параметрлерінің электр құралында және осы нұсқаулықта аталған параметрлерге сәйкес келетіндіктеріне көз жеткізіп алыңыз.

4.9 Электр құралын желіге Сіздің ажыратқыштың СӨНД. күйде тұрғандығына көзіңіз жеткеннен кейін ғана қосыңыз.

4.10 Электр құралымен жұмыс кезінде жеке қорғаныс құралдарын қолданыңыз. Қажет болған жағдайда респираторды, арнайы қолғаптарды және құлаққаптарды қолданыңыз.

4.11 Электр құралымен жұмыс кезінде ешқандай бөліктері электр құралымен және өңделуші дайындамамен/материалмен жанаспайтындай етіп қолайлы киімді кию ұсынылады. Сонымен бірге сізде жұмыске кедергі бола алатын немесе қажетсіз салдарларды шақыра алатын ештеңенің жоқтығына көз жеткізіңіз.

4.12 Ажыратқышты басудың алдында жұмыс құралының (бұрғы, сақа, кесуші төсем, кесуші диск және т.б.) дұрыс орнатылғанына және патронға сенімді қысылғанына, өңделуші дайындаманың/материалдың жеткілікті тұрақты екендігіне немесе бекітілгендігіне, ал қосымша алынбалы тұтқаның (бар болған кезде) дұрыс орнатылғанына көз жеткізіп алыңыз.

4.13 Жұмыс кезінде электр құралын екі қолмен берік ұстаңыз.

4.14 Бүлінген немесе қатты тозған жұмыс құралын (бұрғы, сақа, кесуші төсем, кесуші диск және т.б.) қолданбаңыз.

4.15 Электр құралын стационарлық (мәселен, қысқыштарға басу) орнатуға тыйым салынады.

4.16 Іске қосылған немесе қуат беру көзіне қосылған электр құралын қараусыз қалдырмаңыз!

4.17 Өңделуші дайындамадан/материалдан басқа ештеңе электр құралының

айналушы бөліктеріне жанаспауы керек.  
4.18 Электр құралының желдеткіш саңылауларын бірдеңемен жабуға немесе ауаның кіруін шектеуге тыйым салынады.

4.19 Қуат беруші баусымның электр құралымен өңделуші дайындамаға/материалға немесе оны бүлдіруі мүмкін бөгде заттарға тиіп кетуін болдырмаңыз.

4.20 Қуат беру баусымын қызу көздерінен, майдан және өткір заттардан алыс ұстаңыз.

4.21 Электр құралымен жұмыс кезінде жерге тұйықталған заттармен (мәселен, құбыржолдарға, жылыту радиаторларына, газ плиталарына, тоңазытқышқа) жанаспаңыз.

4.22 Электр құралымен ылғалды ортада жұмыс істеу қажет болған кезде қорғаныс ажырату құрылғысымен жабдықталған қуат беру көзін қолданыңыз.

4.23 Электр құралын қуат беру көзінен ажырату кезінде қуат беру баусымының істікшесінен ұстаңыз.

4.24 Сіз оны қолданбаған кезде, техникалық немесе сервистік қызмет көрсетудің алдында, сонымен бірге:

- кез келген ақаулықтар жағдайында;
- жұмыс құралын орнатудың / ауыстырудың алдында;
- тазалаудың алдында;
- қосымша тұтқаны орнатудың/шешудің алдында;

- жұмыс аяқталғаннан кейін әрдайым қуат беру көзінен ажыратып отырыңыз.

4.25 Электр құралын оның құлауынан кейін немесе егер онда бүлінудің қандай да болмасын іздері байқалса, сонымен бірге қуат беру баусымы мен істікшесі бүлінген кезде қолданбаңыз. Электр құралын диагностикалау немесе жөндеу үшін авторландырылған сервистік орталыққа жүгініңіз.

4.26 Қуат беру баусымы бүлінген кезде қауіптерге жол бермеу үшін оны дайындаушы немесе оның агенті, немесе аналогтік біліктік тұлға ауыстыруы керек. Қуат беру баусымын ау-

ыстыру қолданыстағы тарифқа сай авторландырылған сервистік орталықта жүзеге асырылады.

4.27 Жұмыс және техқызмет көрсету осы нұсқаулыққа қатаң сәйкес және тұрақты жүргізулері керек. Техникалық қызмет көрсету кезінде электр құралын немесе қуат беру баусымын бүлдіруі мүмкін тазартқыш құралдарды (бензин және басқа да агрессивтік заттар) қолдануға тыйым салынады.

4.28 Электр құралын қате ұстау оның істен шығуына, қолданушыға немесе оның мүлігіне зиян келтіруге әкеліп соқтыруы мүмкін.

Бұйымды алкогольдік немесе есірткілік масаю шарттарында, немесе ақиқатты объективт қабылдауға кедергі жасаушы басқа да шарттарда қолдануға, және құралды осындай күйдегі немесе шарттардағы адамдарға сеніп тапсыруға ТЫЙЫМ САЛЫНАДЫ!

**ЕСКЕРТУ!** Термоқосқыштың бастапқы күйге кездейсоқ қайтуын шақыратын қауіптерге жол бермеу үшін бұйымға таймер секілді сыртқы құрылғы арқылы қуат берілмеуі керек, немесе қуат берудің тұрақты іске қосылуы және сөндірілуі орын алатын тізбекпен қосылған болмауы керек.

**НАЗАР АУДАРЫҢЫЗ!** Аталған пайдалану жөніндегі нұсқаулық осы құралды пайдалану процесінде орын алуы мүмкін штаттық емес оқиғалардың барлығын бірдей қарастыра алмайды. Қолданушы электр құралымен жұмыс істеу кезінде қауіпсіздік техникасы шараларын өздігінен сақтауы керек!

**Бұйыммен жұмыс істеу кезіндегі сақтық шаралары**

Бүріккішті сұйықтықсыз қосуға тыйым салынады, бұл оның бұзылуына әкелуі мүмкін.

Бұйымды бірінші рет қолданудың алдында оны жүктемесіз іске қосыңыз

және бірнеше минут жұмыс істеткізіңіз. Егер осы уақыт ішінде Сіз бөгде шу еститін болсаңыз, жоғары дірілді немесе қатты бөгде иісті сезінсеңіз, бұйымды сөндіріңіз, желілік кабелді электр желісінен ажыратыңыз және диагностикалау және жөндеу үшін авторландырылған сервистік орталыққа жүгініңіз.

Өнімнің техникалық күрделілігіне байланысты шекті күй критерийлерін пайдаланушы өз бетінше анықтай алмайды. Өнімнің ақаулары анық немесе күдікті болған жағдайда, өнімді диагностикалау және жөндеу бойынша қызмет көрсету орталығына хабарласыңыз.

Электр құралының немесе жұмыс дискісінің қызып кетуіне жол бермеу үшін салқындау үшін жеткілікті жұмыста үзілістер жасап отыру керек.

Бұйымға конструкцияда көзделмеген немесе дайындаушы мақұлдамаған өзге де шығыс материалдары мен жұмыс аспаптарын орнатуға тыйым салынады.

Бүріккішті төңкеруге тыйым салынады, бұл батареяны зақымдауы мүмкін.

Бүріккішті +45 °C жоғары және 0 °C төмен температурада пайдалануға тыйым салынады.

Бүріккішке тұтанғыш сұйықтықтарды, қышқылдарды және басқа да күйдіргіш заттарды құюға тыйым салынады.

Бүріккішті өткір заттарға орнатуға тыйым салынады.

Бүріккішті тікелей күн сәулесінде, оттың жанында, ыстық заттар мен суықта қалдыруға тыйым салынады.

Бүріккіштің дизайнын өз бетінше өзгертуге, сондай-ақ оны басқа мақсатта пайдалануға тыйым салынады.

Бүріккіштің электр базасын суға батыруға тыйым салынады.

Құрамында қатты бөлшектер бар заттарды шашыратуға тыйым салынады.

Қатты желде бүріккішпен жұмыс істеуге, сондай-ақ желге қарсы сұйықтықты шашыратуға тыйым салынады.

Бүріккіш аймақта адамдар мен

жануарлардың болуына жол бермеңіз. Өнімнің қызып кетуіне жол бермеу үшін салқындату үшін жеткілікті жұмыс үзілістерін жасау керек.

### Шекті күйлердің өлшемдері

**НАЗАР АУДАРЫҢЫЗ!** Өнімнің техникалық күрделілігіне байланысты шекті күйлердің өлшемдерін пайдаланушы дербес анықтай алмайды. Бұйым анық немесе болжамды ақаулы болған жағдайда, жарақат алуды болдырмау үшін бұйымды дереу сөндіріп, оны пайдалануды тоқтатып, бұйымды диагностикалау және жөндеу үшін авторизацияланған сервистік орталыққа жүгіну қажет.

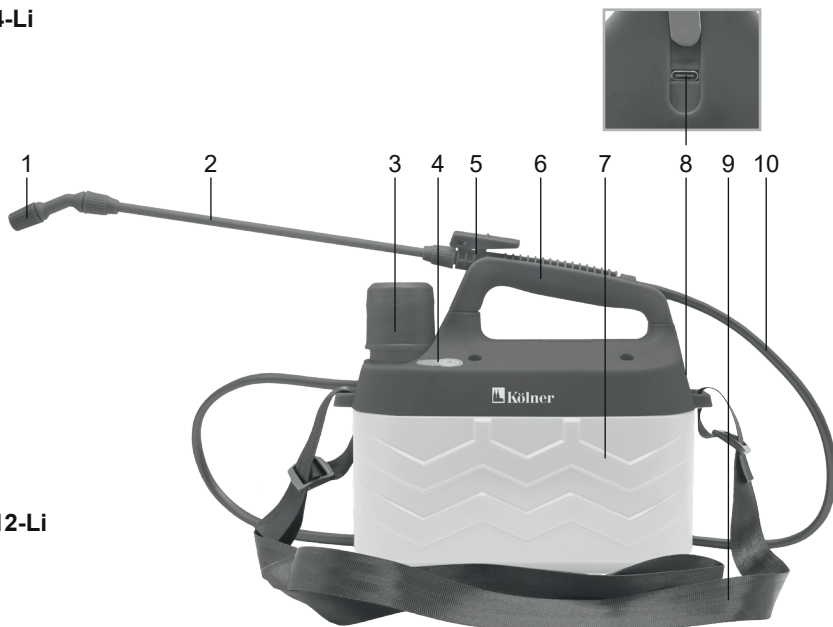
Өніммен жұмыс кезінде жарақат алған кезде сіз кез-келген жұмысты дереу тоқтатып, дәрігерге немесе жақын маңдағы медициналық мекемеге медициналық көмекке жүгінуіңіз керек.

Сыни істен шығулардың тізбесі:

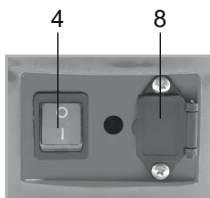
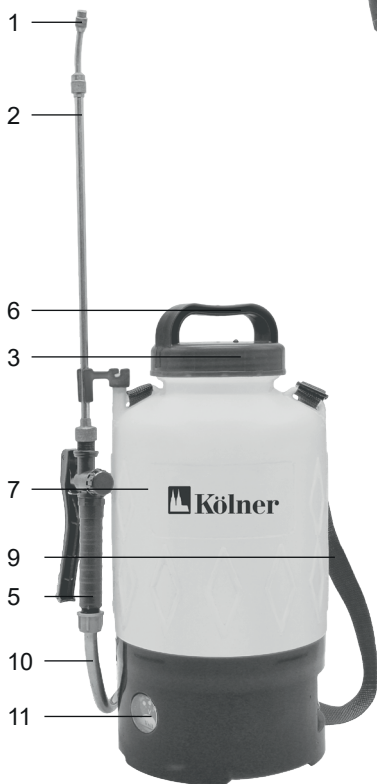
- корпусның, қақпақтың, пластикалық бөлшектердің немесе шлангтың зақымдануы / деформациясы анықталған кезде пайдаланбаңыз;
- қақпақтың, қосылыстардың немесе шлангтың герметикалығының бұзылуы анықталған кезде пайдалануға болмайды;
- тұтқаның немесе бүріккіш түтіктің зақымдануы / деформациясы анықталған кезде пайдаланбаңыз;
- түтін / күйік иісі пайда болған кезде тікелей бұйым корпусынан пайдалануға болмайды;
- ажыратқыштардың кем дегенде біреуімен іркілістер анықталған кезде пайдалануға болмайды;
- батареяның ісіп кетуі немесе қызып кетуі анықталған кезде пайдаланбаңыз;
- помпада бөгде дыбыстар немесе қатты діріл пайда болған кезде пайдалануға болмайды;
- су корпусқа түскен кезде пайдалануға болмайды.

## 5 АТҚАРЫМДЫҚ ЭЛЕМЕНТТЕР

## KCSG 5/4-Li



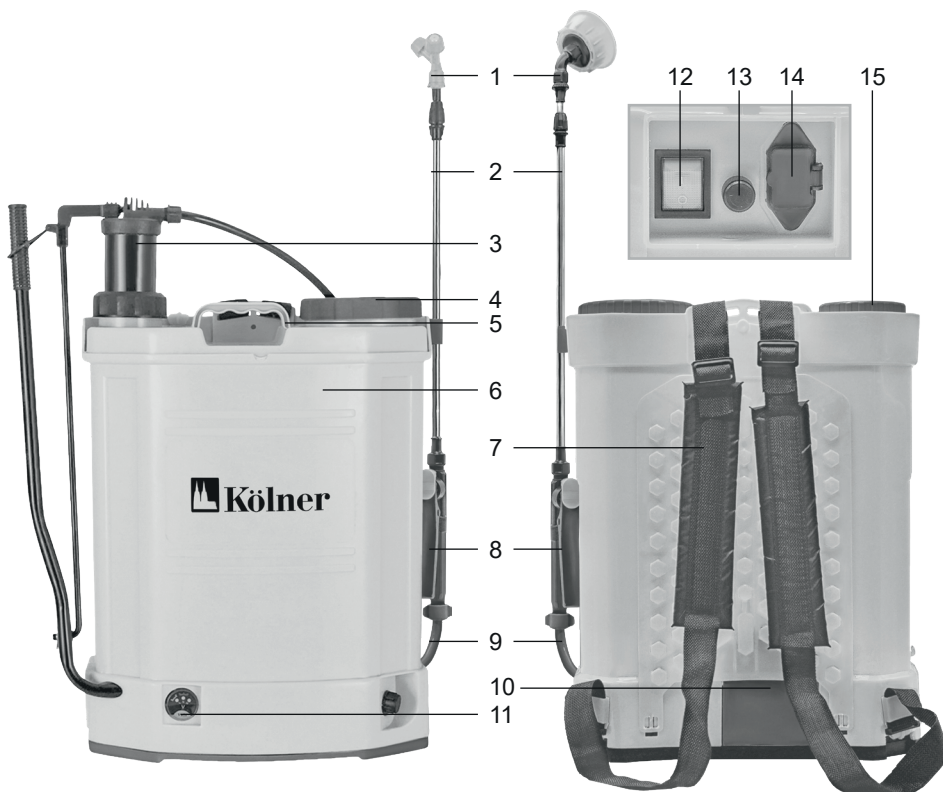
## KCSG 5/12-Li



1. Ауыстырылатын бүріккіш саптама
2. Бүріккіш түтік
3. Жұмыс сұйықтығына арналған резервуар қақпағы
4. Ажыратқыш
5. Бастау тұтқасы бар тұтқа
6. Тасымалдау тұтқасы
7. Жұмыс сұйықтығына арналған Бак
8. Зарядтағышты қосуға арналған қосқыш
9. Иық/Арқаға бекітуге арналған белбеу
10. Бүріккіш шланг
11. Зарядтау индикаторы



**KCSG 12/12BP-SLA**  
**KCSG 16/12BP-SLA**  
**KCSG 16/12BPH-SLA**  
**KCSG 20/18BPM**



1. Ауыстырылатын бүріккіш саптама
2. Бүріккіш түтік
3. Қол сорғы (KCSG 16/12BPH-SLA)
4. Жұмыс сұйықтығына арналған резервуар қақпағы
5. Тасымалдау тұтқасы
6. Жұмыс сұйықтығына арналған Бак
7. Иық/Арқаға бекітуге арналған белбеу
8. Бастау тұтқасы бар тұтқа
9. Бүріккіш шланг
10. Батарея қақпағы (KCSG 20/18BPM)
11. Зарядтау индикаторы
12. Ажыратқыш
13. Жұмыс сұйықтығының шығынын реттегіш
14. Зарядтағышты қосуға арналған қосқыш (KCSG 12/12BP-SLA, KCSG 16/12BP-SLA, KCSG 16/12BPH-SLA)
15. Керек-жарақтар мен қосалқы бөлшектерді сақтауға арналған бак қақпағы (KCSG 16/12BP-SLA, KCSG 20/18BPM)



## 6 ЖҰМЫСҚА ДАЙЫНДАУ

**НАЗАР АУДАРЫҢЫЗ!** Жұмысқа дайындау, техникалық қызмет көрсету, жұмыс құралдарын ауыстыру жөніндегі көз келген операцияларды орындау алдында өнімнің ажыратылғанына және қоректендіруші желіден ажыратылғанына көз жеткізіңіз.

Өнімнің, батареяның және зарядтағыштың, сондай-ақ барлық түймелер мен қосқыштардың тұтастығын тексеріңіз.

### 6.1 батарея зарядын тексеру.

6.1.1 Батарея зарядының күйі туралы бүріккіш корпусында орналасқан индикатор (11) арқылы білуге болады (егер дизайн қарастырылған болса).

6.1.2 Ажыратқышты басыңыз және батарея күйін тексеріңіз

5-кесте бойынша.

5 кесте

Зарядтау көрсеткіші	Мәні
H	<b>ЕСКЕРТУ:</b> Зарядтау кернеуі асып кетті
N жарқын	орташа заряд деңгейі
N күңгірт	батарея толық зарядталмаған
L	төмен заряд деңгейі

**НАЗАР АУДАРЫҢЫЗ!** Егер оң жақ индикатор жанса, бұл ескертуді білдіреді: Зарядтау кернеуі асып кетсе, зарядтауды тоқтату керек.

6.1.3 әр қолданар алдында батареяны толығымен зарядтау керек.

### 6.2 батареяны қайта зарядтау.

6.2.1 батареяны Зарядтамас бұрын, сақтық шаралары мен зарядтағышпен және батареямен жұмыс істеу тұрғысынан осы нұсқаулықтың барлық тармақтарынмен танысуға кеңес береміз.

6.2.2 зарядтау құрылғысының қуат сыймын қоректендіруші электр желісіне қоспас бұрын, электр желісінің

параметрлері пайдалану жөніндегі нұсқаулықта және зарядтағыштың өзінде көрсетілген талаптарға сәйкес келетініне көз жеткізіңіз.

6.2.3 зарядтағышты қосу үшін коннектор қақпағын ашыңыз, зарядтағышты бүріккішке қосыңыз.

6.2.4 зарядтау құрылғысының қуат сыймын электр желісіне қосыңыз. Зарядтау индикаторы қызыл түспен жанады, яғни батарея зарядталады. Жасыл (көк) индикатор шамы батареяның зарядталғанын білдіреді.

6.2.5 батареяны толық зарядтау уақыты шамамен 8 сағатты құрайды. Батареяның сыйымдылығын төмендетпеу үшін шашыратқышты әр қолданғаннан кейін батареяны зарядтау ұсынылады.

6.2.6 зарядтау аяқталғаннан кейін зарядтағышты бүріккіштен ажыратыңыз және зарядтау құрылғысының қуат сыймын электр желісінен ажыратыңыз.

### 6.3 бүріккішті құрастыру.

**НАЗАР АУДАРЫҢЫЗ!** Бүріккішті құрастыру кезінде бөлшектердің тартылуын және зақымдануын болдырмау үшін сомындарды құрал-саймандарды қолданбай қолмен орау керек.

6.3.1 бүріккіш түтікті тұтқамен және қажетті бүріккіш саптамамен қосыңыз. Буындарды тығыздау үшін резеңке сақиналарды қолданыңыз.

6.3.2 тұтқаны бүріккіш шлангпен жалғаңыз.

6.4 белдіктерді баққа бекітіңіз. Бүріккіштің артқы жағындағы тірек төсемі сіздің арқаңызда тығыз және ыңғайлы болатындай етіп белдіктерді реттеңіз.

6.5 резервуарда сорғымен ішкі сұйықтық алу сүзгісі және жоғарғы толтыру сүзгісі орнатылғанына көз жеткізіңіз.

6.6 жұмыс сұйықтығын бүріккішке жоғарғы толтыру сүзгісі арқылы құйыңыз, оның максималды жұмыс көлемінен аспайды.

**НАЗАР АУДАРЫҢЫЗ!** Суда ерімейтін заттарды пайдаланбаңыз, өйткені олар сүзгіні бітеп тастауы мүмкін. Бүріккішті сұйықтықсыз қосуға тыйым салынады, бұл оның бұзылуына әкелуі мүмкін.

## 7 ЖҰМЫС ТӨРТБІ

Бұйым +1°C-тан +45°C-қа дейінгі қоршаған орта температурасы кезінде қоңыржай климатта және 80%-дан аспайтын ауаның салыстырмалы ылғалдылығы кезінде пайдалануға арналған.

**НАЗАР АУДАРЫҢЫЗ!** Жұмысты бастаудың алдында:

1. Ажыратқыштың СӨНД. Күйінде тұрғандығына, қуат беру көзі параметрлерінің осы пайдалану жөніндегі нұсқаулықта және электр құралында көрсетілген талаптарға сәйкес келетіндіктеріне, сонымен бірге қолданылушы ұзартқыштың оған қосылған электр құралының қуатына есептелгеніне көз жеткізіп алыңыз.

2. Электр құралының және Қуат сымының бүтіндігін, барлық түйіндердің дұрыс құрастырылуы мен сенімді бекітілгендіктерін тексеріңіз.

7.1 Бүріккішті қосу үшін қосқышты қосу күйіне орнатыңыз.

7.2 Бүркүді бастау үшін тұтқаны іске қосыңыз.

7.3 Үздіксіз ұзақ жұмыс кезінде тұтқадағы бастау тұтқасын қысылған күйде бекітуге болады.

7.4 Бүріккішті өшіру үшін тұтқаның іске қосу тұтқасын босатыңыз және Ажыратқышты өшіру күйіне орнатыңыз.

7.5 Өнімге техникалық қызмет көрсетіңіз.

## 8 ТЕХНИКАЛЫҚ ҚЫЗМЕТ КӨРСЕТУ

8.1 Жұмыс аяқталғаннан кейін бұйымды шаң мен ластанулардан тазалауды жүргізіп отыру қажет. Желдеткіш саңылауларға ерекше назар аудару қажет. Корпусты тазалау үшін бұйымның металл бөліктерінде тотықтардың түзілуіне немесе пластик беттің бүлінуіне әкеліп соқтыруы мүмкін тазартқыш құралдарды қолданбау керек. Бұйымның корпусын дымқыл жұмсақ шүберекпен сүртіңіз, содан кейін құрғатып сүртіңіз.

8.2 Пайдалану процесінде көмір шөткелері тозуға бейім болады. Көмір шөткелерін өз уақытында ауыстырып отыру электр құралының қызметтік мерзімін айтарлықтай ұзартады. Оларды ауыстыру үшін авторландырылған сервистік орталыққа жүгініңіз.

8.3 Барлық бұрандалардың сенімді бекітілулерін тұрақты тексеріп отырыңыз. Әлсіреген бұранда табылған кезде оны тез арада тартып бекітіңіз. Кері жағдайда Сіз өзіңізді жарақат алу қаупіне ұшыратыңыз.

## 9 САҚТАУ ШАРТТАРЫ

9.1 Бұйымды 0°C-тан+50°C-қа дейінгі температура кезінде және 80%-дан аспайтын ауаның салыстырмалы ылғалдылығы кезінде, балалар мен жануарларға қолжетімді емес жерлерде сақтау қажет.

9.2 Бүлінулерге жол бермеу үшін бұйымды тек зауыттық қаптамада тасымалдаңыз. Тасымалдаудан және бұйымды төмендетілген температурада сақтаудан кейін оны бөлме температурасында кем дегенде екі сағаттай ұстау қажет.

9.3 Бұйымды тасымалдау, тиеу, түсіру және сақтау кезінде пайдалану жөніндегі нұсқаулықта айтылғандардан басқа, келесі талаптарды басшылыққа алу керек:

- бұйымның бүлінуіне және / немесе

оның қаптамасы бүтіндігінің бұзылуына әкеліп соқтыруы мүмкін әлеулі механикалық жүктемелерге бұйымды ұшыратуға тыйым салынады;

- бұйымның қаптамасына судың және басқа да сұйықтықтардың тиіп кетуіне жол бермеу қажет.

9.4 Бұрын пайданудан болған бұйымды тасымалдаудың немесе теріс температурада сақтауға берудің алдында бұйымда судың жоқтығына көз жеткізу қажет. Бұйымның барлық беттері құрғақ болулары керек.

9.5 Бұйымды температураның елеулі айырмаларынан және күннің тікелей сәулелерінің әсерінен қорғаңыз.

9.6 Бұйымды қате кәдеге жарату қоршаған ортаға орны толмас зиян келтіреді. Ақаулы бұйымды, сонымен бірге қуат берудің пайдаланылған элементтерін тұрмыстық қалдықтармен бірге лақтырмаңыз. Осы мақсаттар үшін мамандандырылған кәдеге жарату бекетіне жүгініңіз. Сіз тұрмыстық бұйымдарды, жабдықтарды және қуат берудің пайдаланылған элементтерін қабылдау бекеттерінің мекенжайларын Сіз тұратын елді мекендегі муниципалдық қызметтерден ала аласыз.

## 10 ҚЫЗМЕТТІК МЕРЗІМІ

Аталған бұйым осы нұсқаулықта көрсетілген барлық талаптарды сақтау кезінде кем дегенде 3 жыл қызмет етуі керек.

Дайындаушы сатып алушылардың назарын бұйымды тұрмыстық мұқтаждықтардың аясында пайдалану және осы пайдалану жөніндегі нұсқаулықта келтірілген қолдану ережелерінің сақталуы кезінде бұйымның қызметтік мерзімінің осы нұсқаулықта көрсетілгеннен айтарлықтай асып кететіндігіне аударады.

Дайындаушы өзіне бұйымның пайдаланушылық сапасын нашарлатпай-

тын құрылымы мен жиынтықтылауына өзгерістер енгізу құқығын қалдырады.

## 11 ЫҚТИМАЛ АҚАУЛЫҚТАР ЖӘНЕ ОЛАРДЫ ЖОЮ ТӘСІЛДЕРІ

Егер құрал істен шықса, оны өздігіңізден жөндеуге тырыспаңыз. Авторландырылған сервистік орталыққа жүгіну үзілді-кесілді ұсынылады.

## 12 ДАЙЫНДАУШЫНЫҢ КЕПІЛДІКТЕРІ

**Сіздің назарыңызды кепілдікті мерзімінің ішінде келесі шарттардың сақталулары кезінде бұйымның тегін сервистік қызмет көрсетуге немесе жөндеуге қабылданатын болатындығына аударамыз:**

Кепілдікті міндеттемелер онда сатылған күні, сериялық нөмірі, сатушы ұйымның мөрі (мөртабаны), сатушының қолтаңбасы көрсетілумен кепілдік талоны дұрыс толтырылған кезде жүзеге асырылады. Сізде дұрыс толтырылған кепілдік талоны болмаған кезде біз Сіздің аталған бұйымның сапасы бойынша талаптарыңыздан бас тартуға мәжбүр боламыз. Түсінбеушіліктерге жол бермеу үшін Сізден бұйыммен жұмысты бастаудың алдында пайдалану жөніндегі нұсқаулықпен мұқият танысып шығуды өтінеміз.

Сіздің назарыңызды бұйымның тек тұрмыстық тағайындалуына аударамыз. Кепілдік шарттары иегердің үйінде кезеңдік техникалық қызмет көрсетуді қарастырмайды.

Осы кепілдікті шарттардың құқықтық негіздемесі Ресей Федерациясының қолданыстағы заңнамасы, әсіресе, «Тұтынушылардың құқықтарын қорғау туралы» Федералдық заңы және Ресей Федерациясының Азаматтық кодексі болып табылады. Бұйымның кепілдікті мерзімі 12 ай, зарядтау құрылғысы – 6 ай, батарея – 12 ай. Бұл мерзім

бөлшек желі арқылы сатылған күнінен бастап саналады. Біздің кепілдікті міндеттемелер кепілдікті мерзімнің ішінде анықталған, және өндірістік, технологиялық және конструктивтік, яғни, дайындаушы-компанияның кінәсі бойынша жол берілген ақаулармен шарттас ақаулықтарға ғана таралады.

## **12.1 Кепілдікті міндеттемелер келесілерге таралмайды:**

12.1.1 Келесілердің нәтижесінде орын алған ақаулықтарға;

- қолданушы арқылы пайдалану жөніндегі нұсқаулықтағы нұсқамалардың сақталмауы;

- сыртқы немесе кез келген басқа әсермен шақырылған механикалық бүлінулерге;

- бұйымды тағайындалуы бойынша қолданбауға;

- бұйымға жаңбыр, қар, жоғары ылғалдылық, қызу, агрессивтік орталар, электр желісінің қуат беруші параметрлерінің пайдалану жөніндегі нұсқаулықтың талаптарына сәйкессіздігі секілді жағымсыз атмосфералық және сыртқы әсерлерге;

- аталған үлгінің технологиялық құрылымында қарастырылмаған, өндірушімен ұсынылмаған немесе мақұлданбаған керек-жарақтардың, шығын материалдарының және қосалқы бөлшектердің қолданылуына;

- бұйымның ішіне бөгде заттардың ішіне кіріп кетуіне немесе желдеткіш саңылаулардың шаң және т.б. секілді үлкен мөлшердегі қалдықтармен бітеліп қалуларына.

12.1.2 Уәкілетті емес тұлғалармен ашуға, жөндеуге немесе түрлендіруге ұшыраған бұйымға.

12.1.3 Келесідей бұйымды лайықсыз қолданудың немесе сақтаудың салдарынан орын алған ақаулықтарға:

- Бұйымның металл элементтерінде тотықтардың болуы;

- Қуат сымның үзілулері мен кесіктері;

- Сызаттар, жарықшақтар, корпустың, бұйымның пластик бөліктерінің күшті үйкелістері және бас.

12.1.4 Бұйымның асқын жүктелуінің нәтижесінде электрлі қозғалтқыштың немесе басқа да түйіндер мен бөлшектердің істен шығуына әкеліп соқтырған ақаулықтарға;

12.1.6 Мезгілдік ауыстырып отыруға жататын шығын материалдарына, алынбалы бөлшектерге, түйіндерге, сонымен бірге электр құралымен жиынтықта жеткізілетін керек-жарақтар мен толымдаушыларға.

12.1.7 Асқын жүктелудің мінсіз белгілеріне жататындар:

- бұйымның бөлшектері мен түйіндерінің деформациялануы мен балқуы;

- ротор мен қозғалтқыш статорының бір уақытта істен шығуы;

- сымдардың оқшаулағыштарының қараюы немесе күюі.

Сіздің назарыңызды бұйымды сервистік орталыққа жеткізу соңғы тұтынушы (иегері) арқылы немесе оның есебінен жүзеге асырылатындығына аударамыз. Құралға кепілдікті жағдайды орнату бойынша техникалық куәландыру тек авторландырылған сервистік орталыққа жүргізіледі.

**Құралдың қызметтік мерзімі 3 жылды құрайды.**

**НАЗАР АУДАРЫҢЫЗ!** Бұйымды сатып алу кезінде жиынтықтылықты және жарамдылықты, сонымен бірге кепілдік талонының дұрыс толтырылуын тексеріңіз.

Сервистік орталықтардың тізімін сатушыдан немесе **[www.kolner-tools.com](http://www.kolner-tools.com)** сайтынан білуге болады.

**13 ӨЗГЕ АҚПАРАТ**

**Импорттаушы, дайындаушы  
уәкілеттік берген тұлға:** «МЕГАПОЛИС»  
ЖШҚ.

**Мекен-жай:** 432048, Ресей Федерациясы, Ульяновск облысы, қ.о. Ульяновск қаласы, Ульяновск қ., Локомотивная көш., ғим.14А.

**Телефон:** +78422324242

**Электрондық поштаның мекенжайы:**  
mail@simbirsk-crown.ru

**Дайындаушы:** Чжэцзян Гуангтоу Импорт  
Энд Экспорт Ко., Лтд.

**Мекен-жай:** Рум 1202, Ронгтонг Бизнес  
Центре, Джаксинг, Чжэцзян, Қытай.  
ҚХР жасалған.

**Дайындалған күні сериялық нөмірде  
көрсетілген. Дайындаушының стан-  
дартына сәйкес сериялық нөмір  
келесілерден тұрады: тапсырыстың  
нөмірі / дайындалған айы мен жылы  
/ бұйымның реттік нөмірі.**