

РУКОВОДСТВО
ПО ЭКСПЛУАТАЦИИ
USER MANUAL
НАРЪЧНИК
ЗА ЕКСПЛОАТАЦИЯ
MANUAL
DE UTILIZARE



БЕТОНОСМЕСИТЕЛЪ

CONCRETE MIXER

БЕТОНОСМЕСИТЕЛ

BETONIERA

CM120, CM140, CM160,
CM180, CM200, CM220

RUS

ENG

BGR

ROU

ВНИМАНИЕ

Прочитайте данное руководство перед эксплуатацией изделия и сохраните его для дальнейшего использования.

IMPORTANT

Read this manual before use and retain for future reference.

ВАЖНО

Прочетете този наръчник преди употреба и го запазете за бъдещи справки.

ATENȚIE

Citiți acest manual înainte de exploatare a dispozitivului și păstrați-l pentru utilizare ulterioară.



ВАЖНО! Прочитайте данное руководство перед эксплуатацией изделия и сохраните его для дальнейшего использования.

ATTENTION! Read this manual before operation of a product and keep it for further use.

ВНИМАНИЕ! Прочетете това ръководство преди да използвате изделието и го съхранете за по-нататъшно използване.

ATENȚIE! Citiți prezentul manual înainte de a utiliza echipamentul și pastrati-l pentru referinte ulterioare.

СОДЕРЖАНИЕ

RUS

ИСПОЛЬЗУЕМЫЕ СИМВОЛЫ.....	4
НАЗНАЧЕНИЕ	6
КОМПЛЕКТНОСТЬ	7
ТЕХНИЧЕСКИЕ ХАРАКТЕРИСТИКИ	8
ТРЕБОВАНИЯ БЕЗОПАСНОСТИ	8
ЭЛЕКТРИЧЕСКАЯ БЕЗОПАСНОСТЬ	11
СБОРКА.....	12
ПОДГОТОВКА СМЕСИТЕЛЯ К РАБОТЕ И ПОРЯДОК РАБОТЫ.....	17
ТЕХНИЧЕСКОЕ ОБСЛУЖИВАНИЕ	18
ПЕРЕЧЕНЬ КРИТИЧЕСКИХ ОТКАЗОВ И ОШИБОЧНЫХ ДЕЙСТВИЙ ПЕРСОНАЛА, ПРИВОДЯЩИХ К ИНЦИДЕНТАМ ИЛИ АВАРИЯМ	19
ВОЗМОЖНЫЕ НЕИСПРАВНОСТИ И СПОСОБЫ ИХ УСТРАНЕНИЯ	21
ТРАНСПОРТИРОВКА.....	22
РЕАЛИЗАЦИЯ И УТИЛИЗАЦИЯ	22
ХРАНЕНИЕ.....	22
СРОК СЛУЖБЫ	22
ДАТА ИЗГОТОВЛЕНИЯ	22
ГАРАНТИЙНЫЕ ОБЯЗАТЕЛЬСТВА	22
ИМПОРТЕР	23

Уважаемый покупатель!

Данное изделие является технически сложным. Перед первым запуском внимательно изучите настоящее руководство по эксплуатации и строго соблюдайте все меры предосторожности! Их несоблюдение может привести к опасным для жизни травмам!

ВНИМАНИЕ**ВНИМАНИЕ!**

В данном руководстве рассмотрены правила эксплуатации и технического обслуживания бетоносмесителей CM120, CM140, CM160, CM180, CM200, CM220. Пожалуйста, обратите особое внимание на предупреждающие надписи. Нарушение инструкции может привести к поломке оборудования или травме.

**ВНИМАНИЕ!**

Данное руководство по эксплуатации содержит общие требования, которые не могут учесть все возможные случаи, возникающие в реальных условиях. В таких случаях оператору следует руководствоваться здравым смыслом.

Приведенные инструкции по технике безопасности помогут правильно использовать бетоносмеситель и обеспечить собственную безопасность.

Пожалуйста, тщательно соблюдайте нижеприведенные пункты. Сохраняйте это руководство по эксплуатации для дальнейшей работы.

До ввода бетоносмесителя в эксплуатацию прочтите данное руководство. Вы должны понимать и соблюдать все приведенные в нем указания.












В случае передачи оборудования третьему лицу следует передать и настоящее руководство. В процессе совершенствования бетоносмесителя в конструкцию могут вноситься незначительные изменения, которые не влияют на его безопасность и не отражены в данном издании.

ИСПОЛЬЗУЕМЫЕ СИМВОЛЫ

Пиктограмма	Описание
	Внимание! Необходимо выполнять требования по безопасности, предписанные инструкциями, а также все общие правила по безопасной работе.
	Внимание! Опасное напряжение! Необходимо выполнять требования по электробезопасности, а также общие правила по безопасной работе. Открытие защитных крышек или разборка допускается только уполномоченными компетентными специалистами!
	Внимание! Опасность придавливания! При работе машины не размещайте части тела в зонах, обозначенных этим символом!
	Внимание! Опасность затягивания вращающимися частями! При работе машины не касайтесь зон, обозначенных этим символом – в основном между зацепленными шестернями вращательного движения, а также во внутренней части барабанов.
	Внимание! Опасность ожога! Температура на отмеченном этим символом элементе устройства может достигать опасных уровней, что может вызвать ожог при прикосновении!
	Запрещается работа с машиной лицам, которые не ознакомлены с требованиями по безопасной работе!
	Запрещается работа с машиной лицам без необходимой квалификации и тем, кто не ознакомлен с требованиями, описанными в инструкции!
	Обязательным является использование антифонов или аналогичных личных защитных средств при работе с машиной в местах с повышенным уровнем шума!
	Обязательным является выключение машины из сети питания по завершении работы и в ходе осуществления обслуживания и работ по ремонту устройства.
	Обязательным является использование защитной маски или аналогичных личных защитных средств при работе с материалами, опасными для дыхательных путей!

**ВНИМАНИЕ!**

Несоблюдение указанных ниже общих указаний по безопасности может привести к травме оператора или поломке машины. Ознакомьтесь и соблюдайте описанные требования!

1.  Машина должна использоваться только лицами, прошедшими соответствующее обучение.
2. Перед монтажом машины необходимо проверить:
 - а. комплектность – наличие всех элементов согласно спецификации поставки;
 - б.  наличие и ознакомление с необходимыми инструкциями по безопасности и работе, в том числе по каждому поставленному элементу.
3.  До введения в эксплуатацию прочтите правила безопасности и инструкции других элементов, если они поставлены отдельно и требуется их использование для установки.
4.  Монтаж и первый запуск машины необходимо выполнить при полном соблюдении руководства по эксплуатации лицом с соответствующей квалификацией.
5.  Включение машины допускается только при наличии исправной электрической сети, обеспечивающей требования по безопасной работе и соответствующей национальным нормативным актам.
6.  Машина должна использоваться только по назначению. Использование машины без предохранительных устройств запрещено. Соблюдайте все правила техники безопасности, соответствующие данной операции.
7.   При замене частей и во время любых других ремонтных работ машина должна быть выключена из электрической сети при помощи главного выключателя или извлечением вилки из розетки.
8.  Работа по ежедневному обслуживанию должна выполняться только квалифицированными лицами.
9.  Ремонт, перенастройка и другие специальные работы по обслуживанию должны осуществляться только техниками или лицами, которые прошли обучение.
10.   Подключение к сети должно осуществляться только электротехниками или квалифицированными лицами.
11.  Внесение изменений в конструкцию изделия запрещается или может осуществляться только после разрешения производителя и только при соблюдении всех норм по технике безопасности.
12.  Для ремонта необходимо использовать только запасные части, утвержденные производителем.
13.   Вилка шнура питания должна быть совместима с электрическими розетками переменного тока, применяемыми в стране вашего проживания. Оборудование (монтаж) должно выполняться компетентными техниками, которые прошли соответствующее обучение.

НАЗНАЧЕНИЕ

Бетоносмесители циклические гравитационные СМ120, СМ140, СМ160, СМ180, СМ200, СМ220 предназначены для приготовления подвижных бетонных смесей на основе минеральных вяжущих, плотных и пористых заполнителей с осадкой конуса более 3 см и штукатурных растворов с подвижностью не менее 5 см, применяемых в строительстве.

Бетоносмесители необходимо использовать только по назначению с соблюдением предписанных изготовителем условий эксплуатации, технического обслуживания, правил перевозки и хранения, а также с выполнением требований по технике безопасности, обусловленных нормативно-правовыми документами и требованиями, изложенными изготовителем в данной редакции руководства.

Любое другое использование бетоносмесителя, особенно для смешивания в нем взрывчатых веществ или его применение в пищевой промышленности, считается использованием не по назначению. За любые подобные действия или их последствия, а также возникший из-за этого ущерб изготовитель бетоносмесителя ответственности не несет!

Бетоносмесители не предназначены для использования лицами с ограниченными физическими или умственными способностями или при отсутствии у пользователя опыта и знаний, если он не находится под контролем и не проинструктирован об использовании устройства лицом, ответственным за безопасность.

Запрещается эксплуатировать и обслуживать бетоносмеситель, находясь в состоянии сильной усталости, алкогольного, наркотического опьянения или под воздействием сильнодействующих медицинских препаратов, снижающих скорость рефлексов и уровень внимания.

Дети и домашние животные не должны находиться вблизи изделия во время его работы.

Пользователь несет ответственность за несчастные случаи или ущерб, нанесенный другим лицам или их имуществу.

Пользователь несет ответственность за оценку потенциальных рисков на участке, на котором он работает, кроме того, он должен принять все меры предосторожности, чтобы обеспечить свою безопасность и безопасность окружающих.

Бетоносмесители СМ120, СМ140, СМ160, СМ180, СМ200, СМ220 предназначены для эксплуатации при температуре окружающей среды от +5 до +40 °С, при отсутствии прямого действия солнечной радиации и атмосферных осадков на изделие, относительной влажности воздуха до 80% при температуре 25 °С.

Бетоносмеситель подключается к сети однофазного переменного тока с глухозаземленной нейтралью, напряжением от 209 В до 242 В, частотой 50 ±1,25 Гц.



ВНИМАНИЕ!

Бетоносмесители не предназначены для профессионального применения.

При покупке бетоносмесителя проверьте его работоспособность и комплектность. Обязательно требуйте от продавца заполнения гарантийного талона бетоносмесителя, дающего право на бесплатное устранение заводских дефектов в период гарантийного срока. В документе продавец должен указать дату продажи бетоносмесителя, поставить штамп магазина и подпись.

КОМПЛЕКТНОСТЬ

Бетоносмеситель		
№ позиции	Наименование	Количество, шт.
1	Опора колесная	1
2	Колесо	2
3	Опора	1
4	Рама	1
5	Блок фиксации*	1
6	Педаль	1
7	Нижний барабан с траверсой	1
8	Тяга	1
9	Штурвал	1
10	Лопасть	2
11	Верхний барабан	1
12	Прокладка	1
13	Привод	1

*Для моделей CM140, CM160, CM180, CM200, CM220

Крепеж	
Наименование	Количество, шт.
Болт М6х16	6
Болт М8х16	4
Болт М8х25	2
Болт М8х55	1
Болт М8х65	8/6*
Болт М8х70	1
Винт М8х16	2
Гайка М5	2
Гайка М8	12/10*
Гайка со стопорным кольцом М8	1
Шайба 5	2
Шайба 6	6
Шайба 8	8
Шайба-гровер 8	6
Шайба 27	4
Шплинт	2

*Для модели CM120

ТЕХНИЧЕСКИЕ ХАРАКТЕРИСТИКИ

Модель	СМ120	СМ140	СМ160	СМ180	СМ200	СМ220
Артикул	954895	954905	954915	954925	954935	954945
Геометрический объем барабана, л	120	140	160	180	200	220
Крупность заполнителей, не более, мм	40	40	40	40	40	40
Потребляемая мощность, не более, Вт	450	550	650	800	900	1100
Длина, мм	1024	1074	1121	1111	1183	1188
Ширина, мм	621	661	716	717	738	740
Высота, мм	1163	1278	1261	1354	1353	1415
Масса, кг	39.5	45	48.5	50	56	57.5

ТРЕБОВАНИЯ БЕЗОПАСНОСТИ

Наличие в бетоносмесителе подвижных частей и электрооборудования требует соблюдения мер безопасности, изложенных в настоящем разделе.

Перед началом работы ознакомьтесь с частями управления бетоносмесителя, но прежде всего изучите способы его экстренной остановки.

- Перед использованием необходимо правильно собрать бетоносмеситель. Сборка бетоносмесителя изложена в разделе «Подготовка к эксплуатации».
- Эксплуатировать бетоносмеситель следует только на твердой, плоской, ровной поверхности, способной выдержать вес бетоносмесителя и его нагрузку. Во избежание опрокидывания бетоносмесителя и возникновения в связи с этим несчастных случаев, отклонение от горизонтальности в любую сторону категорически запрещается.
- Бетоносмеситель следует подключать к сети через автоматический выключатель, имеющий защиту от токов короткого замыкания и токов перегрузки, защиту минимального напряжения.
- Соблюдайте в зоне проведения работ местные правила и предписания по охране труда и технике безопасности.
- Обеспечьте безопасную рабочую среду: рабочий участок должен быть хорошо освещен.
- Обеспечьте достаточное рабочее пространство. На рабочем месте не должно быть остатков смазочных материалов и прочего мусора. Не используйте бетономешалку вблизи легковоспламеняющихся веществ и газов.

- Некоторые элементы строительных смесей могут оказывать негативное воздействие на здоровье человека (аллергические реакции, ожоги глаз и органов дыхания и т. д.). Риск воздействия данных химических веществ зависит от частоты проведения связанных с ними работ. Чтобы сократить их вредное воздействие, работайте в хорошо проветриваемом помещении и используйте средства индивидуальной защиты.
- Используйте защитные очки, защитные перчатки, прочную нескользящую обувь и при необходимости каску. При выполнении работ, сопровождающихся образованием пыли, используйте респиратор.

В процессе испытаний уровень шума определяется по методике, установленной стандартом. Однако в процессе эксплуатации бетоносмесителя, особенно при работе в помещении, из-за размеров от стен и акустических свойств стен, пола и потолка уровень шума может превышать 85 дБ(А).

При подобном превышении уровня шума при работе обязательно используйте специальные наушники.

Лица, не ознакомленные с инструкциями по эксплуатации, дети, а также лица, находящиеся в состоянии алкогольного или наркотического опьянения либо под воздействием медицинских препаратов, не допускаются к работе с бетоносмесителем. Возраст оператора устанавливается нормативными актами Российской Федерации.

- Бетоносмеситель допускается использовать только для работ, перечисленных в разделе «НАЗНАЧЕНИЕ».
- Убедитесь, что все защитные приспособления установлены и пригодны к эксплуатации.
- Не используйте бетоносмеситель без защитных приспособлений или если они повреждены.
- Не используйте бетоносмеситель с неисправным выключателем. Бетоносмеситель с неисправным выключателем представляет опасность и требует ремонта. Перед использованием бетоносмесителя произведите ремонт или замену выключателей.
- Запрещается вносить изменения в конструкцию машины или ее отдельные части.
- Незамедлительно заменяйте неисправные или поврежденные детали машины на оригинальные, рекомендованные производителем бетоносмесителя.
- Не касайтесь смесительного барабана во время работы бетоносмесителя.
- Загрузку и выгрузку смеси производите только при работающем бетоносмесителе.
- Соблюдайте направление вращения смесительного барабана: по направлению стрелки на смесительном барабане или против часовой стрелки со стороны загрузочной горловины.
- Ручное перемещение бетоносмесителя по строительной площадке осуществляется только с незагруженным барабаном.
- Обязательно отсоединяйте сетевую вилку бетоносмесителя от сети в следующих случаях: перемещение и транспортировка, выполнение работ по очистке, техническому обслуживанию и уходу, остановка бетоносмесителя (даже при кратковременных перерывах в работе).
- Необходимо следить за исправностью токопроводящего шнура, не допускать его перекручивания, а также прокладывания шнура через подъездные пути и в местах складирования материалов.
- Работы по ремонту, обслуживанию, консервации и демонтажу производить только при полностью отключенном электрооборудовании.

- Все работы по подключению и ремонту электрооборудования должны производиться только электриком не менее 2-го разряда (с доступом к установкам до 1000 В).
- При приготовлении известковых растворов надо работать в защитных очках и иметь под рукой чистую воду для промывания глаз на случай возможного попадания смеси или ее компонентов в глаза.
- Запрещается применять какие-либо приспособления для ускоренной выгрузки смеси из бетоносмесителя.
- Категорически запрещается работа со снятой крышкой электропривода. Запрещается оставлять открытым электропривод во избежание попадания внутрь влаги и посторонних предметов.
- Запрещается работа на смесителе при неисправных выключателе, вилке, шнуре, а также ненормальной работе двигателя (при появлении запаха горелой изоляции), повышенном шуме, стуках, вибрации.
- Перед пуском смесителя подайте предупредительный звуковой сигнал.
- Смеситель по типу защиты от поражения электрическим током относится к классу II.
- Используйте для работы соответствующую спецодежду. Просторная одежда, украшения могут быть затянuty движущимися частями. Используйте соответствующую спецодежду и прочную обувь. Не надевайте висячие украшения во избежание случаев затягивания во вращающиеся части бетоносмесителя. Защитите ноги и ступни от разлетающегося мусора. Не работайте босиком или в открытых сандалиях.
- Перед использованием бетоносмесителя уберите с рабочей площадки все посторонние предметы, избегайте попадания под бетоносмеситель посторонних предметов во время работы. Соблюдайте чистоту на рабочем участке. На загроможденных участках наблюдается высокий уровень травматизма.
- Не роняйте бетоносмеситель, не допускайте столкновения бетоносмесителя с какими-либо преградами.
- При возникновении чрезмерной вибрации отключите двигатель и немедленно выясните причину. Вибрация обычно является признаком повреждения.
- Перед использованием бетоносмеситель необходимо тщательно осмотреть. Используйте бетоносмеситель только в исправном состоянии. При обнаружении каких-либо дефектов, представляющих опасность для оператора, их необходимо немедленно устранить.
- Не размещайте вблизи рабочей зоны бетоносмесителя и в местах прокладки подводящего питающего кабеля взрывоопасные и легковоспламеняющиеся продукты.
- Не засовывайте внутрь вращающегося смесительного барабана орудия труда (лопату) и другие предметы, которые вы удерживаете в руках, т.к. возникает опасность захвата этих предметов лопастями бетоносмесителя и нанесения вам травм.
- Перед тем как покинуть рабочее место, произвести ремонт, осмотр или очистку бетоносмесителя, отключите его из розетки.
- Будьте внимательны. Следите за работой. Подходите к работе разумно.

ЭЛЕКТРИЧЕСКАЯ БЕЗОПАСНОСТЬ



ВНИМАНИЕ!

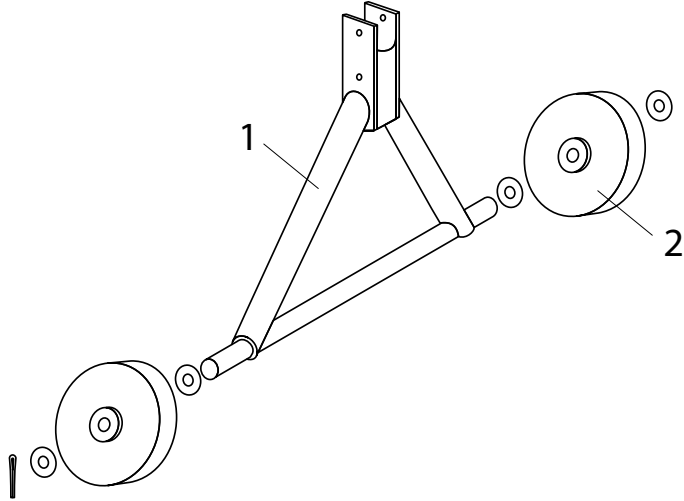
Несоблюдение правил по безопасности опасно для жизни!

Напряжение и частота тока в подключаемой сети должны соответствовать значению, указанному на табличке или в руководстве по эксплуатации изделия.

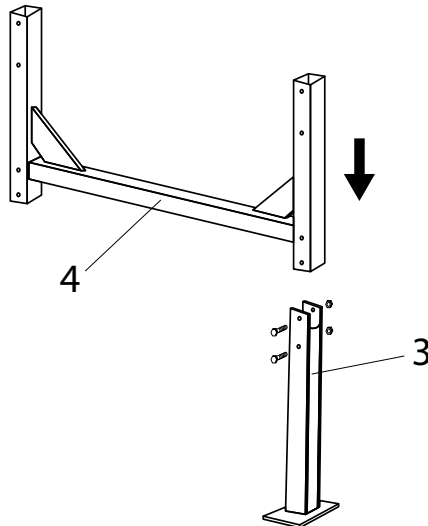
Производительность настоящей машины может варьироваться в зависимости от колебаний напряжения в местной электросети. Использование удлинительного кабеля также может повлиять на производительность машины.

- Соединительная предохранительная розетка должна быть рассчитана на силу тока 10 А.
- Для присоединения бетоносмесителя используйте провод с сечением не менее 1,5 мм².
- До включения машины следует проверить питающий кабель на наличие повреждений или следов старения.
- Никогда не используйте поврежденные кабели и удлинители.
- Берегите кабель и удлинители от воздействия тепла, избегайте его контакта со смазочными материалами, а также с острыми предметами и движущимися частями.
- Не тяните за кабель при перемещении бетоносмесителя. Все перемещения бетоносмесителя осуществляйте с отсоединенным кабелем.
- Следите за производственной средой. Не используйте бетоносмеситель во время дождя, во влажных и сырых помещениях. Содержите рабочий участок в сухости, обеспечьте хорошее освещение. Не оставляйте бетоносмеситель на открытом воздухе на ночь. При попадании воды в электропривод бетоносмесителя повышается риск удара электрическим током.
- При прокладке питающего кабеля следите, чтобы он не был сдавлен или перегнут и штепсельное соединение не было мокрым.
- Используйте только стационарные электрические подключения согласно Правилам устройства электроустановок.
- Автоматический выключатель АП50Б2МТ необходимо установить в электрощит, и электропитание бетоносмесителя осуществлять только через данный выключатель.
- Смеситель по типу защиты от поражения электрическим током относится к классу II. Класс II будет сохранен, если при ремонте будут использованы оригинальные запчасти, а расстояния не будут изменены.

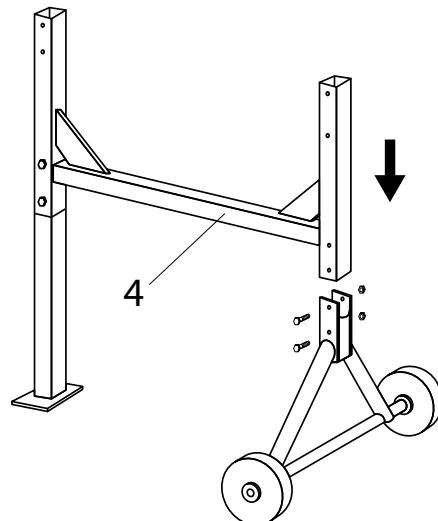
СБОРКА



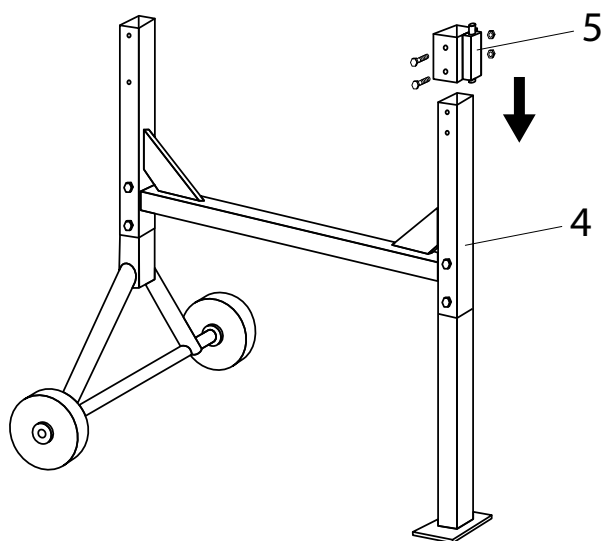
Установить на оси колесной опоры поз. 1 шайбу 27, затем колесо поз. 2 и еще одну шайбу 27. Вставить в отверстия оси шпильки таким образом, чтобы они находились с внешней стороны шайбы. Извлечь шпильки, используя плоскогубцы.



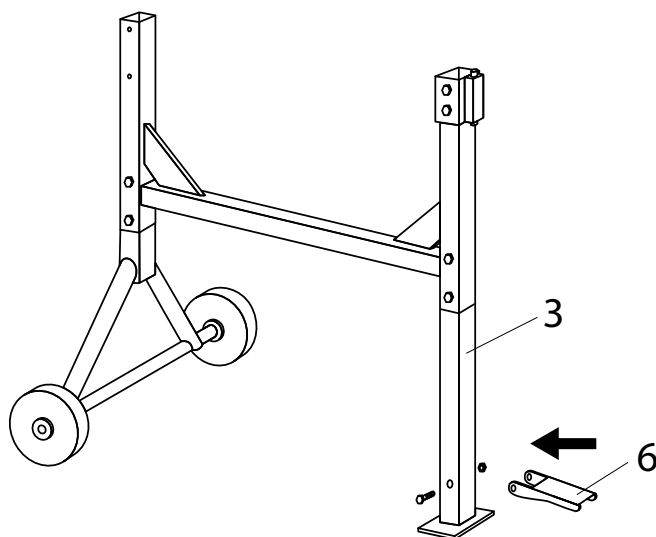
Соединить опору поз. 3 с рамой поз. 4 при помощи болтов М8х65 и закрепить гайками М8. Опора должна быть установлена со стороны рамы с 3 отверстиями (для модели СМ120 – со стороны пружины).



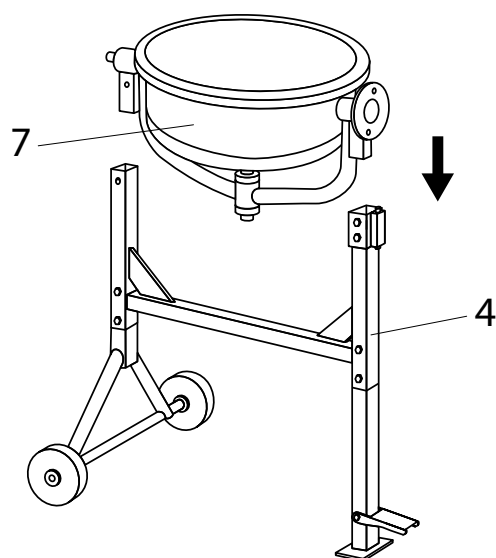
Соединить колесную опору в сборе с рамой поз. 4 при помощи болтов М8х65 и закрепить гайками М8.



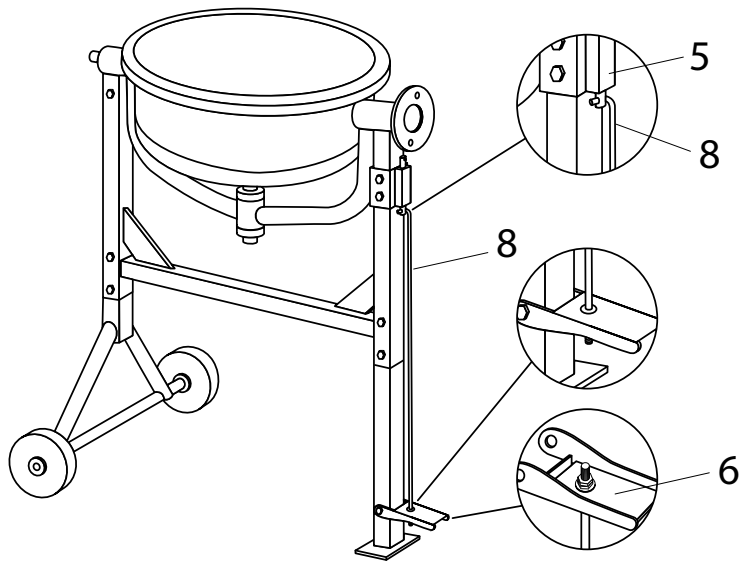
Для моделей CM140, CM160, CM180, CM200, CM220.
Установить блок фиксации барабана поз. 5 на раму поз. 4 и закрепить болтами M8x65 и гайками M8.



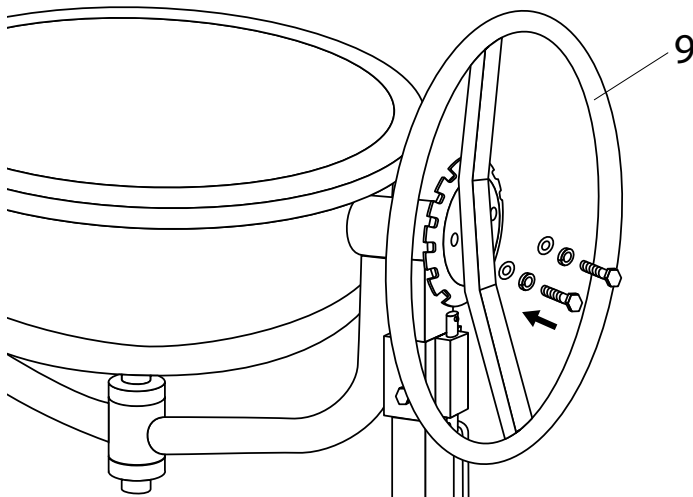
Установить на опору поз. 3 педаль поз. 6, закрепить болтом M8 x 70 и гайкой M8 со стопорным кольцом.



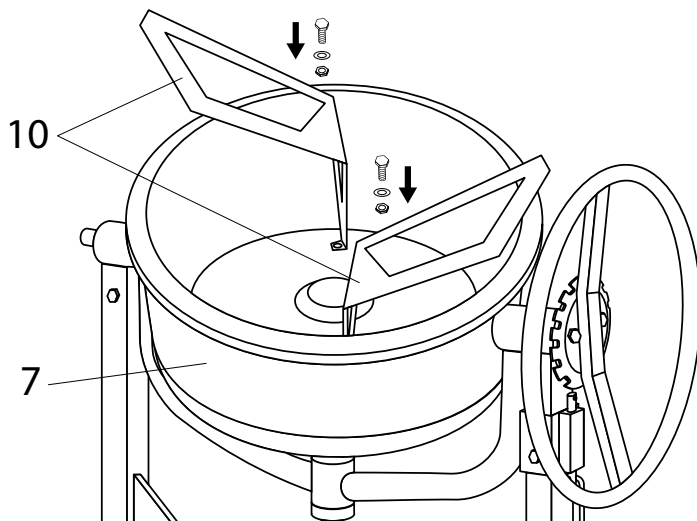
Установить нижний барабан с траверсой поз. 7 на раму поз. 4. Установку выполнять вдвоем.



Установить на тягу поз. 8 шайбу 6 и присоединить к педали 6. Установить шайбу 5 и закрепить тягу двумя гайками М5 в порядке, как показано на рисунке. Присоединить тягу к штоку блока фиксации 5.

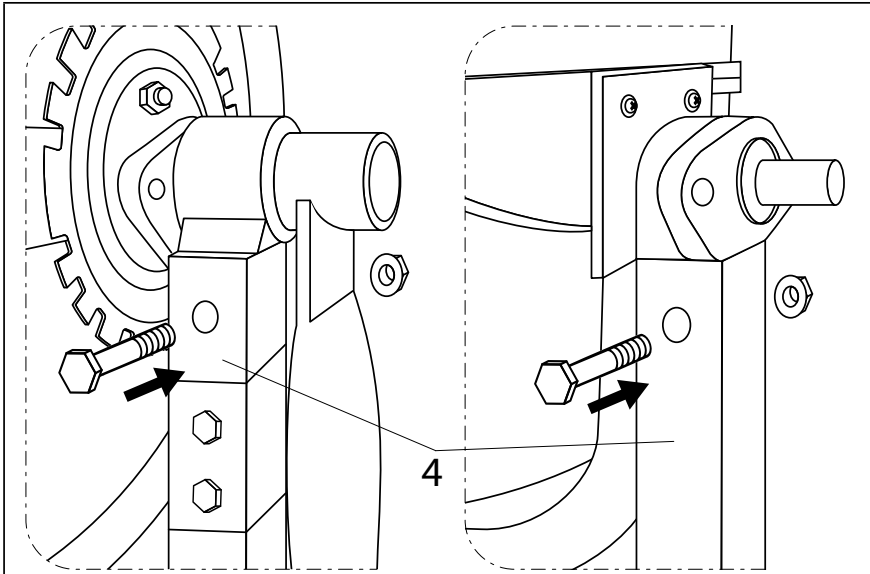


Установить штурвал поз. 9, закрепить болтами М8х16 с шайбами-гровер 8 и шайбой 8.

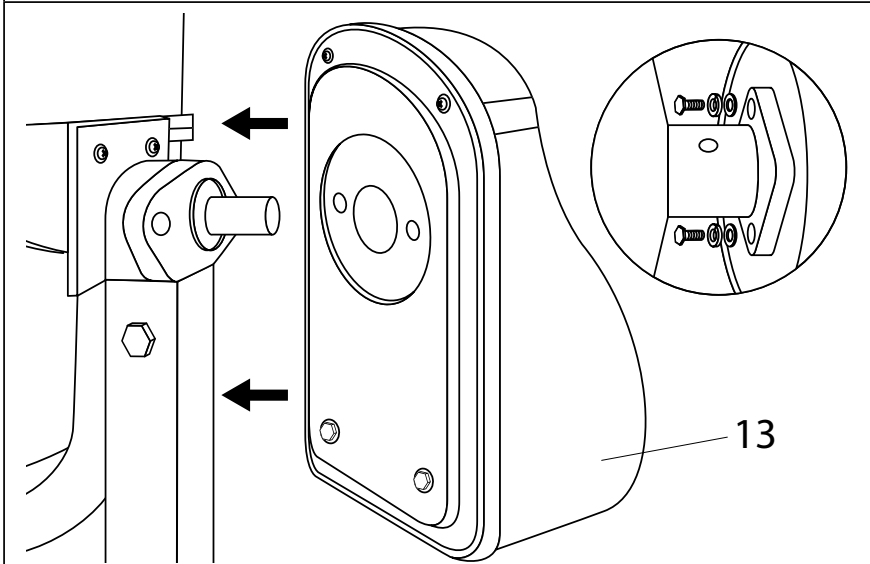


Установить лопасти для смешивания поз. 10 в нижний барабан поз. 7, закрепить болтами М8х16, шайбами 8 и гайками М8.

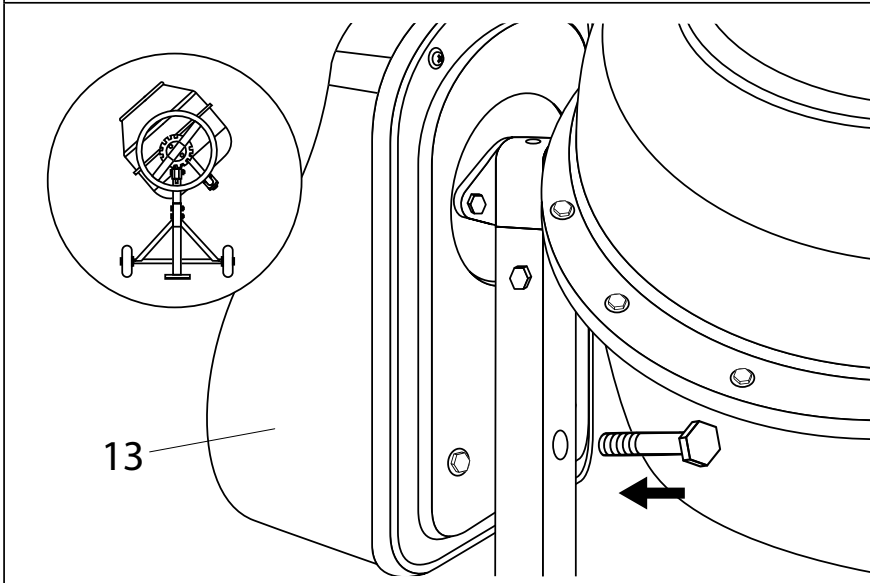
	<p>Установить 6 комплектов винтов М6х16 и шайб 6 в отверстия верхнего барабана поз. 11, установить прокладку поз. 12, как показано на рисунке.</p>
	<p>Установить верхний барабан поз. 11 на нижний в соответствии со стрелками на них, затянуть болты.</p>
	<p>Закрепить верхнюю часть лопастей поз. 10 на верхнем барабане поз. 11 с помощью винтов М8х16, шайб 8, гаек М8.</p>



Установить болты М8×65 и закрепить опоры траверсы на раме поз. 4 гайками М8, как показано на рисунке.



Присоединить привод поз. 13 и закрепить болтами М8×25, шайбой-гровер 8 и шайбой 8.

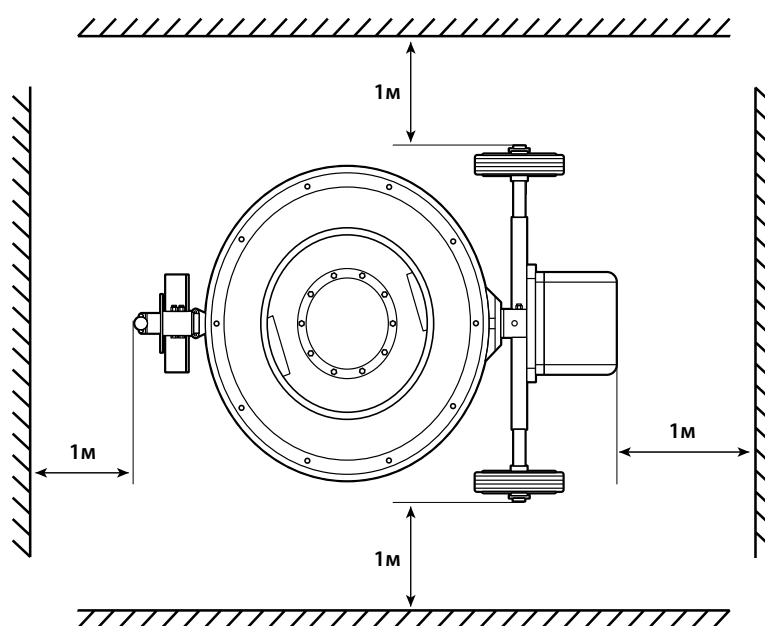


Повернуть барабан, как показано на рисунке, установить болт М8×55 и шайбу 8 для крепления привода.

ПОДГОТОВКА СМЕСИТЕЛЯ К РАБОТЕ И ПОРЯДОК РАБОТЫ

При подготовке бетоносмесителя к работе необходимо проверить затяжку резьбовых соединений, исправность электропроводки, аппаратуры пуска. Убедитесь в исправности смесителя, опробуйте работу смесителя на холостом ходу и только после этого приступайте к работе под нагрузкой.

При установке бетоносмесителя на строительной площадке необходимо выдерживать минимальные расстояния рабочей площадки, обеспечивающие безопасную и производительную работу. Категорически запрещается загромождать рабочую площадку. Поддерживайте безопасное расстояние вокруг бетоносмесителя.



Работа смесителя носит циклический характер с такой последовательностью: загрузка, смешивание, выгрузка. Смеситель следует установить на ровной и твердой горизонтальной поверхности. Рекомендуется включение смесителя при вертикальном положении барабана.



ВНИМАНИЕ!

Загрузку и выгрузку производить только при вращающемся барабане для предотвращения перегрузки двигателя.

Запрещается пуск бетоносмесителя при загруженном барабане.



ВНИМАНИЕ!

Не использовать средства принудительного запуска!

Загрузка барабана, согласно рецептуре, производится вручную. При приготовлении бетонной смеси надо влить часть воды, затем всыпать цемент и последовательно добавлять гравий, песок и остальную часть воды. Оптимальный угол наклона барабана к горизонтали во время смешивания должен составлять приблизительно 35° для бетона и 20° для раствора. Подавайте материал на лопасть исключительно против направления его вращения.

Не перегружайте бетоносмеситель. Перегрузка может привести к поломке оборудования. Время смешивания составляет приблизительно 120 сек. Выгрузка готовой смеси производится при вращающемся барабане через наклон его горловины вниз. После выгрузки смеси барабан переводится в положение загрузки и цикл повторяется.

Рекомендуемая нагрузка на бетоносмеситель должна составлять максимум 75%/час от времени работы: работа с данной нагрузкой продлевает срок службы бетоносмесителя.

**ВНИМАНИЕ!**

Категорически запрещается смазка пары *шестерня – зубчатый венец* для предотвращения преждевременного износа шестерни и зубчатого венца.

Сократите риск непреднамеренного запуска. Убедитесь в том, что переключатель находится в положении «ВЫКЛ» перед подключением силового кабеля к сети. При прекращении подачи электричества переведите выключатель в положение «ВЫКЛ».

Запрещено находиться в непосредственной близости от машины. Возможно причинение серьезного вреда здоровью в случае опрокидывания машины или случайного контакта с режущими деталями.

Не оставляйте работающую машину без присмотра, отключайте питание. Не оставляйте машину без присмотра до ее полной остановки.

Прочие лица (за исключением оператора) должны находиться на расстоянии не менее 2 м от работающего бетоносмесителя.

Перед длительной рабочей паузой и по окончании работы необходимо очистить бетоносмеситель внутри и снаружи.

**ВНИМАНИЕ!**

Не обстукивать смесительный барабан твердыми предметами (молотком, лопатой и т. д.).

Необходимо сразу удалять остатки бетонных и растворных смесей с зубьев приводной шестерни и зубчатого венца.

ТЕХНИЧЕСКОЕ ОБСЛУЖИВАНИЕ

Безопасная и долговечная работа смесителя зависит от его правильной эксплуатации и своевременного ухода.

Техническое обслуживание производится с целью поддержания смесителя в рабочем состоянии.

Все работы выполняются строго соответствующим инструментом, который лицо, обслуживающее бетоносмеситель, приобретает самостоятельно.

Инструмент, используемый для проведения технического обслуживания, должен быть надлежащего качества. В процессе технического обслуживания необходимо соблюдать общепринятые требования безопасности труда. Все работы по затяжке резьбовых соединений, смазке и натяжению ремня проводить только на выключенном бетоносмесителе, с отсоединенной сетевой вилкой.

Техническое обслуживание сводится к ежедневному и периодическому уходу.

Содержание операций	Применяемые инструменты и материалы
Ежемесячное обслуживание	
Очистить от бетона и пыли поверхности смесителя. Внутренние полости барабана вымыть вращением его с водой и щебнем. Проверить плотность затяжки резьбовых соединений, исправность сетевого шнура.	Ключи гаечные, ветошь, вода
Техническое обслуживание (ТО-1) через 200 часов	
Провести работы в объеме ежемесячного обслуживания. Проконтролировать параметры зубчатого зацепления.	Ключи гаечные, ветошь, вода
Техническое обслуживание (ТО-2) через 600 часов	
Провести работы в объеме ежемесячного обслуживания и ТО-1. Проверить натяжение ремня и при необходимости подтянуть. Показателем ослабления натяжения ремня служит снижение частоты вращения барабана более чем на 5 % от 29 об/мин.	Ключи гаечные, ветошь, вода

Необходимо следить за состоянием натяжения ремня. Об ослаблении натяжения можно судить по снижению частоты вращения смесительного барабана. Частота вращения для данного электропривода должна составлять приблизительно 27 об/мин. При ослаблении натяжения ремня в процессе работы необходимо обесточить бетоносмеситель.

ПЕРЕЧЕНЬ КРИТИЧЕСКИХ ОТКАЗОВ И ОШИБОЧНЫХ ДЕЙСТВИЙ ПЕРСОНАЛА, ПРИВОДЯЩИХ К ИНЦИДЕНТАМ ИЛИ АВАРИЯМ

Персонал, эксплуатирующий и обслуживающий бетоносмеситель, должен понимать и отдавать себе отчет в том, что бетоносмеситель, как и любая другая машина, при определенных обстоятельствах может представлять собой угрозу для жизни и здоровья.

Описание инцидента или аварии	Действия персонала
<p>Бетоносмеситель не был занулен согласно ПУЭ. Может возникнуть угроза поражения электрическим током при прикосновении к бетоносмесителю в случаях неполадок в электрооборудовании и электрических соединениях при пробое корпуса бетоносмесителя.</p>	<p>Запрещается касаться бетоносмесителя. Обесточить бетоносмеситель, отключив его в месте распределительного щита. Если есть пострадавшие, необходимо вызвать скорую медицинскую помощь и оказать первую помощь пострадавшему в пределах своих знаний и компетенций.</p>
<p>Ослабление крепления токоподводящего кабеля, выпадение его из клеммы выключателя либо двигателя, попадание его на соседнюю клемму или на корпус и вследствие этого образование короткого замыкания.</p>	<p>Запрещается касаться бетоносмесителя. Обесточить бетоносмеситель, отключив его в месте распределительного щита. Если есть пострадавшие, необходимо вызвать скорую медицинскую помощь и оказать первую помощь пострадавшему в пределах своих знаний и компетенций.</p>
<p>Захват вращающимися частями свободно свисающей одежды, волос, украшений и др., а также частей тела при соприкосновении с вращающимися частями бетоносмесителя (детальными смесительного барабана, зубчатым зацеплением, ременной передачей, если крышка электропривода была снята).</p>	<p>Обесточить бетоносмеситель с ближайшего места отключения электропитания (распределительный щит, выключатель бетоносмесителя), если он сохранил устойчивое положение. Вызвать скорую медицинскую помощь и сотрудников МЧС. В случаях, когда живые ткани пострадавшего не захвачены механизмами машины и не зажаты в узких местах, а произошел только захват одежды и украшений, необходимо произвести оценку ситуации и, если персонал уверен, что сможет освободить потерпевшего самостоятельно, не причинив ему еще большего вреда, освободить пострадавшего, избавив его от зажатой одежды, украшений любыми доступными способами и оказать первую медицинскую помощь в пределах своих знаний и компетенции. Если же захвачены или зажаты живые ткани организма, действия по извлечению принять незамедлительно, не считаясь с тем, что в результате этих действий будут разрушены какие-либо части или сам бетоносмеситель в целом.</p>
<p>Падение загруженного и работающего бетоносмесителя в результате его установки не на твердом основании (грунте) или на наклонном основании; разрушение колес и стоек рамы (усталостное разрушение материала или несоблюдение условий эксплуатации, обслуживания, хранения и транспортировки).</p>	<p>Обесточить бетоносмеситель только с распределительного щитка, не приближаясь к месту падения, так как бетоносмеситель будет продолжать работать и может перемещаться в любом направлении, создавая угрозу зацепить кого-либо своими движущимися частями. Если имеются пострадавшие при падении бетоносмесителя, то необходимо оказать первую помощь пострадавшему в пределах своих знаний и компетенции и вызвать скорую медицинскую помощь.</p>

При возникновении других возможных аварий и инцидентов, не отраженных производителем в данном руководстве, необходимо помнить о том, что первым действием должно быть отключение изделия от источника питания (электрической сети), т.е. бетоносмеситель должен быть обесточен, и только после этого можно приступить к устранению последствий.

ВОЗМОЖНЫЕ НЕИСПРАВНОСТИ И СПОСОБЫ ИХ УСТРАНЕНИЯ

Неисправность	Возможная причина	Способ устранения
Мотор не вращается.	Мотор перегружен. Мотор не получает достаточного количества воздуха для охлаждения.	Охладить мотор. Проверить крыльчатку вентилятора.
Мотор гудит, но не вращается.	Блокирован зубчатый венец (попадание раствора на поверхность зубчатого венца).	Отключить машину. Выдернуть сетевую вилку, почистить зубчатый венец.
Бетоносмеситель запускается, но при незначительной нагрузке автоматически отключается.	Слишком длинный удлинительный кабель или мало сечение проводов кабеля.	Максимальная длина удлинительного кабеля при сечении 1,5 кв. мм равна 25 м. При большей длине кабеля сечение должно быть не менее 2,5 кв. мм.
При работе под нагрузкой смесительный барабан перестает вращаться.	Ослабло натяжение поликлинового ремня. Изношена ведущая шестерня.	Натянуть ремень. Заменить шестерню.

Примечание. Для устранения неисправностей, связанных с заменой деталей и обрывом цепи, обращайтесь в специализированные ремонтные мастерские.

Список сервис-центров опубликован на сайте <http://ipsremont.ru/kontakty/>.

ТРАНСПОРТИРОВКА

Изделие может транспортироваться всеми видами закрытого транспорта в соответствии с правилами перевозок, действующими для каждого вида транспорта.

Условия транспортирования при воздействии климатических факторов:

- температуре окружающего воздуха от -20 до $+55$ °С;
- относительной влажности воздуха до 80% при температуре $+20$ °С.

Во время транспортирования и погрузочно-разгрузочных работ упаковка с изделием не должна подвергаться резким ударам и воздействию атмосферных осадков.

Размещение и крепление транспортировочной тары с упакованным изделием в транспортных средствах должны обеспечивать устойчивое положение и отсутствие возможности перемещения при перевозке.

РЕАЛИЗАЦИЯ И УТИЛИЗАЦИЯ

Реализация оборудования осуществляется через торговые точки и магазины согласно законодательству РФ. Утилизация оборудования осуществляется в соответствии с требованиями и нормами России и стран — участников Таможенного союза.

ХРАНЕНИЕ

Тщательно очистите бетоносмеситель. Проверьте соединения и винты и при необходимости затяните. Проверьте, что бетоносмеситель не поврежден. Если необходимо, отремонтируйте его. Для ремонта или замены деталей обратитесь в сервисный центр.

Хранить бетоносмеситель необходимо в сухом месте, при температуре окружающей среды от 0 до $+40$ °С и относительной влажности воздуха не более 80%.

Срок хранения не ограничен.

СРОК СЛУЖБЫ

Средний срок службы изделия при условии соблюдения потребителем правил эксплуатации составляет 5 лет.

ДАТА ИЗГОТОВЛЕНИЯ

Дата изготовления указана на изделии.

ГАРАНТИЙНЫЕ ОБЯЗАТЕЛЬСТВА

На изделие распространяется гарантия согласно срокам, указанным в гарантийном талоне. Правила гарантийного обслуживания приведены в гарантийном талоне.

ИМПОРТЕР

Адрес и контактный телефон уполномоченной организации–импортера:
ООО «МИР ИНСТРУМЕНТА», 117588, г. Москва, а/я 70, тел.: +7 (495) 2344130.

Бетоносмеситель соответствует требованиям Технических регламентов Таможенного союза:
«Электромагнитная совместимость технических средств» (ТР ТС 020/2011),
«О безопасности машин и оборудования» (ТР ТС 010/2011),
«О безопасности низковольтного оборудования» (ТР ТС 004/2011).

Made in PRC.



CONTENT

THE USED SYMBOLS	26
INTENDED USE	28
COMPLETENESS	29
TECHNICAL SPECIFICATIONS	30
SAFETY REQUIREMENTS	30
ELECTRIC SAFETY	33
ASSEMBLY	34
PREPARATION OF THE MIXER TO WORK AND THE WORK PROCEDURE	39
TECHNICAL MAINTENANCE	40
THE LIST OF THE CRITICAL REFUSALS AND WRONG ACTIONS OF PERSONNEL LEADING TO INCIDENTS OR ACCIDENTS	41
POSSIBLE FAULTS AND WAYS OF THEIR ELIMINATION	43
TRANSPORTATION	44
PREPARATION TO UTILIZATION	44
STORAGE	44
SERVICE LIFE PERIOD	44
DATE OF MANUFACTURE	44
WARRANTY OBLIGATION	44
IMPORTER	44

ATTENTION**ATTENTION!**

In this manual are considered the service regulation and technical maintenance of CM120, CM140, CM160, CM180, CM200, CM220 concrete mixers. Please, pay special attention to warning signs. Violation of the instruction can lead to breakdown of the equipment or an injury.

**ATTENTION!**

This manual on operation contains the general requirements which cannot consider all chances arising in actual practice. In such cases the operator should be guided by common sense.

The provided safety rules will help to use correctly the concrete mixer and to ensure own safety. Please, carefully comply with paragraphs below. Keep this operation manual for further work. Before input of the concrete mixer in operation read this manual. You should understand and observe all instructions provided in it. In case of transfer of the equipment to the third party it is necessary to transfer also the present manual. In the course of improvement of the concrete mixer minor changes which do not influence its safety can be made to a design and are not reflected in this edition.

















THE USED SYMBOLS

ENG

Pictogram	Description
	Attention! It is necessary to fulfill the safety requirements set out in instructions and also all general rules for safe work.
	Attention! Hazardous voltage! It is necessary to fulfill requirements for electrical safety and also the general rules for safe work. Opening of protective covers or dismantling is allowed only to authorized competent specialists!
	Attention! Danger of squeezing! During the operation of the machine do not place any part of the body in the zones designated by this symbol!
	Attention! Danger of tightening by the rotating parts! During the operation of the machine do not touch the zones designated by this symbol – generally between the engaged gear wheels of rotational motion and also in an internal part of drums..
	Attention! Danger of a burn! Temperature on the element of the device marked by this symbol can reach dangerous levels that can cause burn when touching!
	The persons who are not informed about the safety requirements shall not operate the machine!
	The persons without necessary qualification and those who are not informed about the safety requirements described in the manual shall not operate the machine!
	Use of antiphons or similar personal protective equipment during the work with machine in places with an increased noise level is obligatory!
	You must disconnect the machine from the power supply mains upon completion of work and before maintenance and repair of the device.
	You must use the face guard or similar personal protective equipment during the work with the materials dangerous for respiratory tracts!

**ATTENTION!**

Non-compliance with the general safety instructions provided below can cause injury of the operator or breakdown of the machine. Examine and observe the described requirements!

1.  The machine should be used only by the properly trained persons.
2. Before installation of the machine it is necessary to check the following:
 - a. completeness – presence of all elements, according to the scope of supply;
 - b.  presence and acquaintance with necessary security and operation instructions, including the ones for every supplied element.
3.  Before putting into operation read safety rules and manuals for other elements, if they are delivered separately and it is required to use them with the unit.
4.  Mounting and the first start of the machine shall be executed at full compliance with the operation manual by the person with the corresponding qualification.
5.  Turning on of the machine is allowed only in the presence of the operational power mains meeting the requirements for safe work and corresponding to national regulations.
6.  The machine should be used only according to its intended purpose. Use of the machine without safety devices is forbidden. Follow all safety rules corresponding to this operation.
7.   When replacing parts and during any other repair works the machine should be switched off from the power mains by switching off the main switch or by removing the plug from the socket.
8.  Daily maintenance should be performed only by the qualified persons.
9.  Repair, reconfiguration and other special service works should be carried out only by technicians or qualified persons.
10.   Connection to the power mains should be carried out only by electricians or the qualified persons.
11.  Modification of the product design is forbidden or can be carried out only after permission of the manufacturer and only in full compliance with safety regulations.
12.  For repair it is necessary to use only the repair parts approved by manufacturer.
13.   The power supply plug cord plug should be compatible to the electric AC sockets used in the country of your accommodation. The installation (mounting) should be carried out by competent properly trained technicians.

INTENDED USE

Cyclic gravitational concrete mixers CM120, CM140, CM160, CM180, CM200, CM220 are intended for preparation of flowing concrete on the basis of the mineral binding, dense and porous fillers with the cone slump of more than 3 cm and of plasters with the flow of not less than 5 cm, applied in construction.

Concrete mixers must be used only for intended purpose with observance of the conditions ordered by the manufacturer in regard to the operation, maintenance, transportation and storage, and also with implementation of the safety requirements provided by legal documents and the requirements stated by the manufacturer in this version of the manual.

Any other use of the concrete mixer, especially for mixing in it explosive substances or its application in the food industry, is considered as an unintended use. The manufacturer of the concrete mixer is not responsible for the damage caused by such actions and its consequences!

Concrete mixers are not intended for use by persons with physical or intellectual disabilities or having no appropriate experience and expertise unless such users are under control and have been instructed on the use of the device by the person responsible for safety.

Use and maintenance of the concrete mixer is prohibited in condition of strong fatigue, under alcoholic, drug intoxication or under the influence of potent medical drugs reducing the speed of reflexes and attention level.

Children and pets should be kept far away from the product during its operation. The user is responsible for accidents or damage caused to other persons or their property.

The user is responsible for the assessment of potential risks on his/her working site, besides, he/she should take all precautions to ensure own safety and safety of people around.

CM120, CM140, CM160, CM180, CM200, CM220 concrete mixers are intended for operation at ambient temperature from + 5 to + 40 °C, without of the exposure of the product to solar radiation and atmospheric precipitation, with a relative air humidity up to 80% at a temperature of 25 °C.

The concrete mixer is connected to a single-phase AC mains with a solid-grounded neutral, with a voltage of 209–242 V, with a frequency of 50 ± 1.25 Hz.



ATTENTION!

Concrete mixers are not intended for professional application.

Upon purchase of the concrete mixer check its working capacity and scope of supply. Request from the seller to fill in the warranty card for the concrete mixer, granting the right for free elimination of factory defects during the warranty period.

In the document the seller should specify date of sale of the concrete mixer, put a stamp of the shop and sign the document.

COMPLETENESS

Scope of supply		
No.	Name Quantity	Pcs.
1	Wheel support	1
2	Wheel	2
3	Support	1
4	Frame	1
5	Fixing block*	1
6	Pedal	1
7	Lower drum with a cross beam	1
8	Pull rod	1
9	Steering wheel	1
10	Blade	2
11	Upper reel	1
12	Seal	1
13	Drive	1

*For the CM140, CM160, CM180, CM200, CM220 models

Fasteners	
Name	Pcs.
Bolt M6x16	6
Bolt M8x16	4
Bolt M8x25	2
Bolt M8x55	1
Bolt M8x65	8/6*
Bolt M8x70	1
Screw M8x16	2
Nut M5	2
Nut M8	12/10*
Nut M8 with a stopper ring	1
Washer 5	2
Washer 6	6
Washer 8	8
Lock washer 8	6
Washer 27	4
Splint	2

*For the CM120 model

TECHNICAL SPECIFICATIONS

Model	CM120	CM140	CM160	CM180	CM200	CM220
Item no.	954895	954905	954915	954925	954935	954945
Geometrical volume of the drum, l	120	140	160	180	200	220
Fineness of fillers, no more than, mm	40	40	40	40	40	40
Power consumption, not more than, than W	450	550	650	800	900	1100
Length, mm	1024	1074	1121	111	1183	1188
Width, mm	621	661	716	717	738	740
Height, mm	1163	1278	1261	1354	1353	1415
Weight, kg	39.5	45	48.5	50	56	57.5

SAFETY REQUIREMENTS

The concrete mixer is provided with moving parts and electric equipment so one should observe the safety precautions stated in this section.

Before operation study the controls of the concrete mixer, but first of all study the ways of its emergency stop.

- Before operation it is necessary to assemble the concrete mixer correctly. Assembly of the concrete mixer is set out in the section "Preparation for operation".
- It is necessary to operate the concrete mixer only on the solid, plane, even surface capable to sustain the weight of the concrete mixer and its loading. In order to avoid turning-over of the concrete mixer and the associated accidents, the deviation from horizontal position in any side is strictly forbidden.
- The concrete mixer should be connected to the mains through the automatic circuit breaker with protection against short-circuit currents and overload currents, protection of minimum voltage..
- Follow local rules and instructions on labor protection and safety measures in the work zone.
- Provide safe working environment conditions: the working site should be well illuminated.
- Provide sufficient working space. There should no lubricants and other foreign objects at the workplace. Do not use the concrete mixer near flammable substances and gases.
- Some elements of construction mixes can negatively affect the human health (allergic reactions, burns of eyes and respiratory organs, etc.). The risk of influence of these chemicals depends on the frequency of carrying out the related works. In order to reduce its harmful effects, work in a well ventilated room and use individual protection equipment.

- Use goggles, protective gloves, solid nonskid footwear and, if necessary, a helmet. When working in a dusty environment, use a respirator.

In the course of tests the noise level is determined by the standard methods. However, when using the concrete mixer, especially indoors, the size of the room can cause the increase of the noise level above 85 dB, due to the acoustic properties of walls, floor and ceiling).

If the noise level during the work exceeds the stated value, use special earphones.

. Use of the concrete mixer is prohibited in condition of strong fatigue, under alcoholic, drug intoxication or under the influence of potent medical drugs, as well as to the minors and the persons who have not read and understood the operation manual.

- Use the concrete mixer only for the works listed in the section "INTENDED USE".
- Make sure that all protecting devices are installed and serviceable.
- Do not use the concrete mixer without protective devices or if they are damaged.
- Do not use the concrete mixer with the faulty switch. The concrete mixer with the faulty switch constitutes danger and demands repair. Before use of the concrete mixer repair or replace the switches.
- It is forbidden to change the machine design or its separate parts.
- Immediately replace the faulty or damaged machinery parts by the original ones recommended by the manufacturer of the concrete mixer.
- Do not touch the mixing drum during the concrete mixer operation.
- Perform loading and unloading of the mix only when the concrete mixer is active.
- Observe the direction of rotation of the mixing drum: in the direction of an arrow on the mixing drum or counterclockwise from a loading port.
- Before manually moving the concrete mixer at the site empty the drum.
- It is obligatory to disconnect the mains plug of the concrete mixer from mains socket in the following cases: movement and transportation, performance of works for cleaning, maintenance and servicing, stop of the concrete mixer (even at short-term breaks in work).
- It is necessary to watch operability of a conducting cord, do not allow its twisting as well as the laying of the cord through access roads and in places of warehousing of materials.
- Repair, service, preservation and dismantling are performed only with the completely switched off electric equipment.
- All works for connection and repair of electric equipment should be made only by the electrician of not less than 2nd category (with access to installations up to 1000 V).
- When preparing lime mortars work in goggles and have at hand clean water for washing the eyes in case of possible contact of the mix or its components with eyes.
- It is forbidden to use any devices for the accelerated unloading of the mix from the concrete mixer.
- Work with the uncovered electric drive is strictly forbidden. It is forbidden to leave open the electric drive in order to prevent moisture and foreign objects from entering.
- Work with the mixer is forbidden, if the switch, plug, cord are faulty, and also, if the motor malfunctions (smell of burned insulation), if there is an increased noise, hammering, vibration.
- Before starting the mixer give a preventive audio signal.
- The mixer is provided with the protection against electric shock of class II.
- Use the corresponding overalls for work. Loose clothes, jewelry can be caught in by moving parts. Use the corresponding overalls
- and solid footwear. Do not put on hanging jewelry in order to avoid drawing in the rotating parts of the concrete mixer. Protect legs and feet from the scattering residues the scattering garbage.

Do not work barefoot or in open sandals.

- Before using the concrete mixer remove all foreign objects from the work site, avoid the presence of foreign objects under the concrete mixer during operation. Keep the working site clean. Obstructed sites cause a high injury risk.
- Do not drop the concrete mixer, do not allow collision of the concrete mixer with any barriers.
- In case of an excessive vibration switch off the motor and immediately find out the cause. Vibration is usually a sign of damage.
- Before using the concrete mixer must be carefully examined. Use the concrete mixer only in good condition. Any detected defects dangerous for the operator must be eliminated immediately.
- Do not place the concrete mixer near the working zone and in places, where the cable for supply of explosive and flammable products is laid.
- Do not put inside the rotating mixing drum any labor tools (shovel)
- and other objects which you hold in hands since there is a danger of capture of these objects by the blades of the concrete mixer and further injuries.
- Before leaving the workplace, repair, inspect or cleaning the concrete mixer, disconnect it from the socket.
- Be attentive. Pay attention when working. Use a reasonable work schedule.

ELECTRIC SAFETY

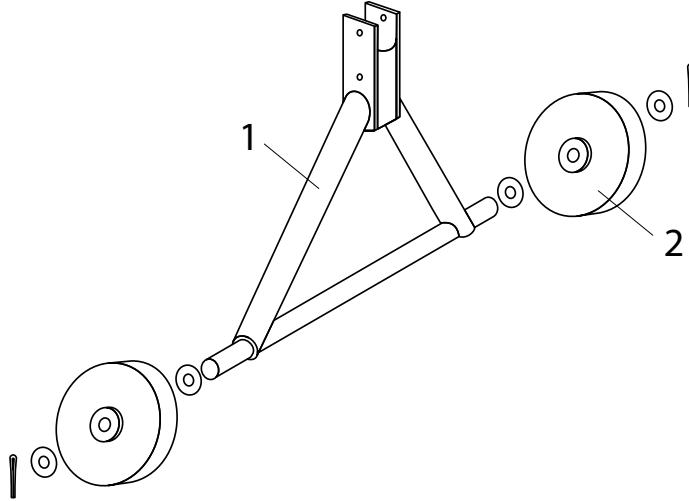
**ATTENTION!****Non-compliance of safety requirements is life-threatening!**

Voltage and frequency of current in the connected mains should correspond to the value specified on the name plate or in the operation manual for the product.

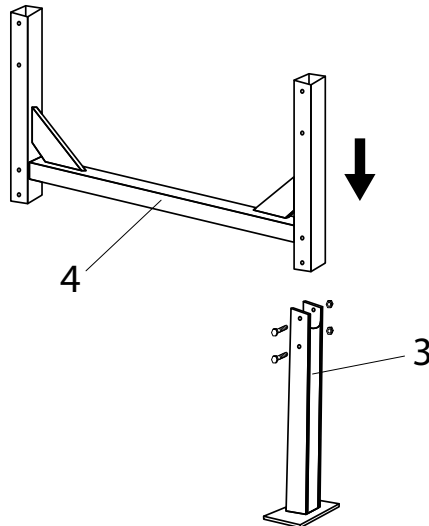
The productivity of the real machine can vary depending on fluctuations of voltage in the local power supply mains. Use of an extension cable can also affect machine productivity.

- The connecting safety socket should be designed for a current intensity of 10 A.
- For connection of the concrete mixer use a wire with a cross section of not less than 1.5 mm².
- Before turning on of the machine it is necessary to check the power cable for damages or traces of wearing.
- Never use the damaged cables and extension pieces.
- Protect the cable and extension piece from heat, avoid its contact with lubricants and also with sharp objects and moving parts.
- Do not pull by the cable when moving the concrete mixer. Carry out all movements of the concrete mixer with the disconnected cable.
- Observe the production environment. Do not use the concrete mixer during rain, in wet rooms. Keep the working site dry, provide good lighting. Do not leave the concrete mixer in the open air for the night. If water contacts the electric drive of the concrete mixer, there is an increased risk of electric shock.
- When laying the power cable, watch that it is not been squeezed or bent and the plug connection is not wet.
- Use only stationary electric connections according to the Electric installation code.
- The AP50B2MT automatic circuit breaker must be installed in an electric board and the power supply of the concrete mixer should be carried out only through this switch.
- The mixer is provided with the protection against electric shock of class II. The class II will be kept, if at repair original spare parts are used, and distances are not changed.

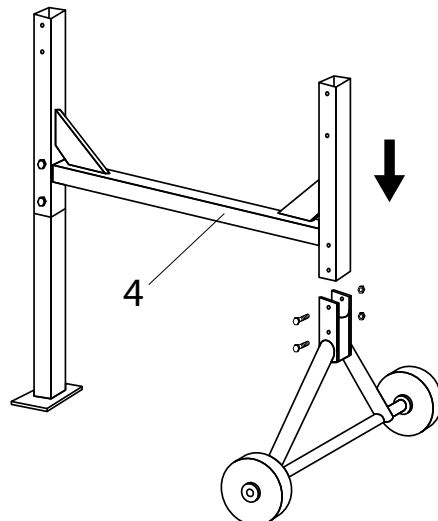
ASSEMBLY



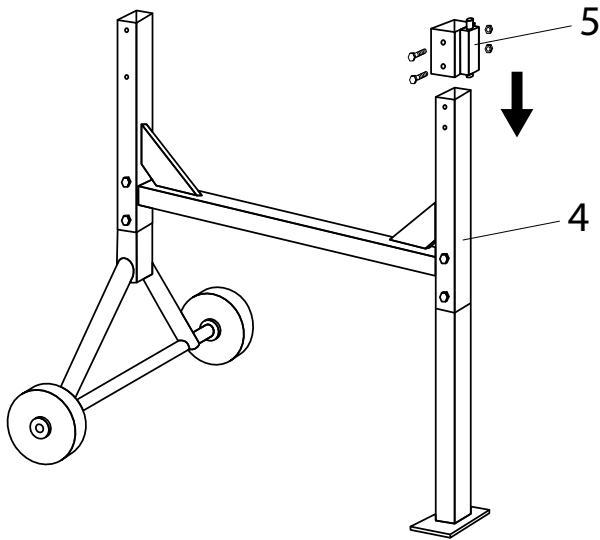
Set on the wheel support axis, pos. 1 washer 27, then wheel, pos. 2 and one more washer 27. Insert into axis openings the splints so that they are located at the outside of the washer. Remove splints, using flat-nose pliers..



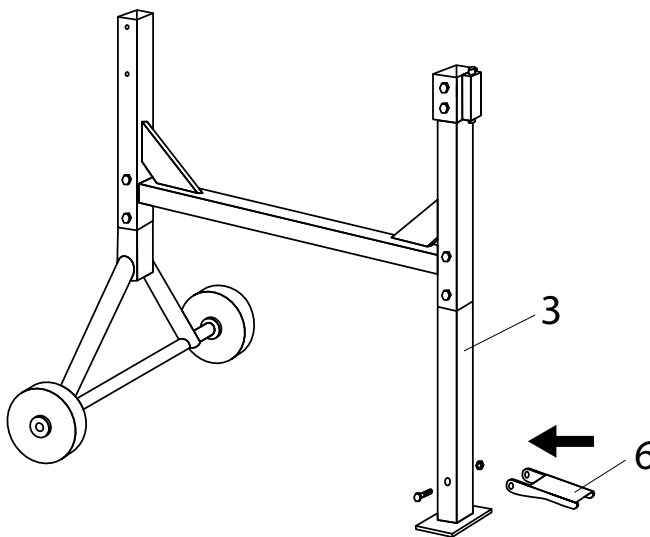
Connect the support, pos. 3 with the frame, pos. 4 by means of bolts M8 x 65 and fix with M8 nuts. The support should be installed from the frame side with 3 openings (for the CM120 model - from the spring side).



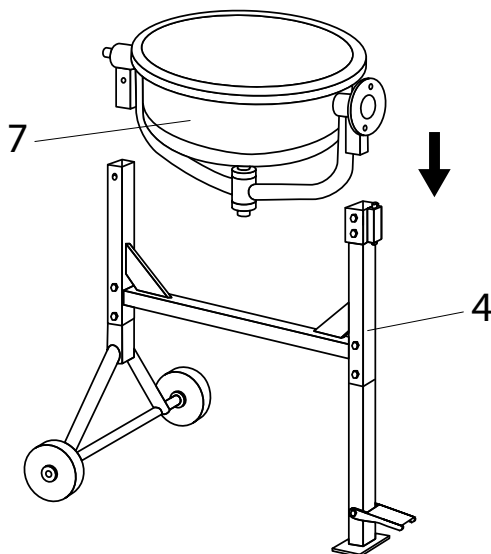
Connect the wheel support complete with the frame, pos. 4 by means of bolts M8 x 65 and fix with M8 nuts.



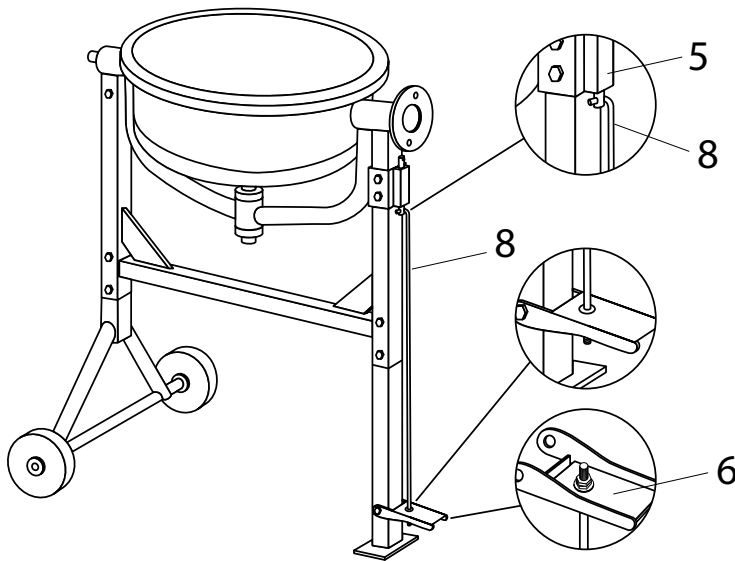
For the CM140, CM160, CM180, CM200, CM220 models:
Install the fixing block of the drum, pos. 5 on the frame, pos. 4 and fix it with bolts M8 x 65 and nuts M8.



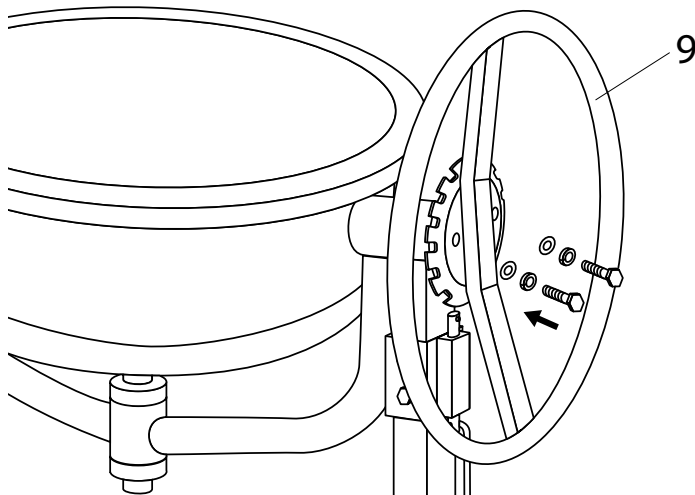
Install the pedal, pos. 6 on the support, pos. 3, fix it with the bolt M8 x 70 and the nut M8 with a stopper ring.



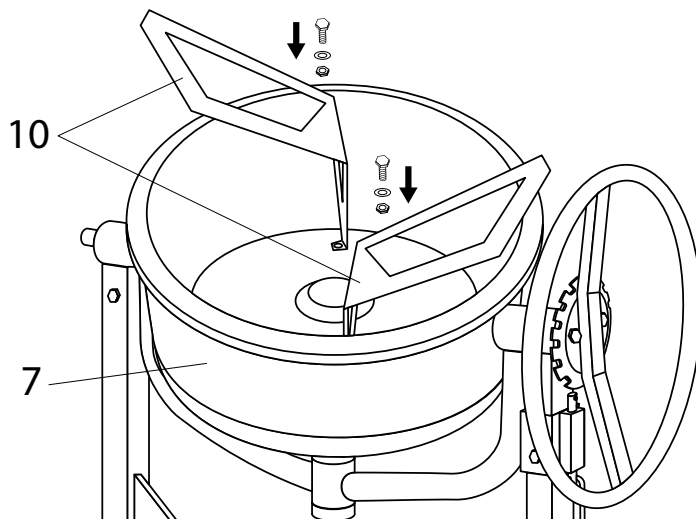
Install the lower drum with a cross beam, pos. 7 on the frame, pos. 4. The installation should be carried out by two persons.



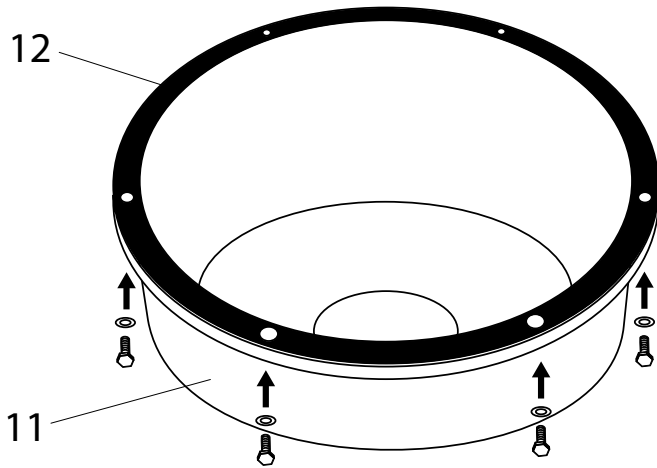
Install the washer, pos. 6 on the pull rod, pos. 8, and attach it to the pedal, pos. 6. Install the washer 5 and secure the pull rod with two nuts M5, as shown in the figure. Attach for the pull rod to the rod of the fixing block 5.



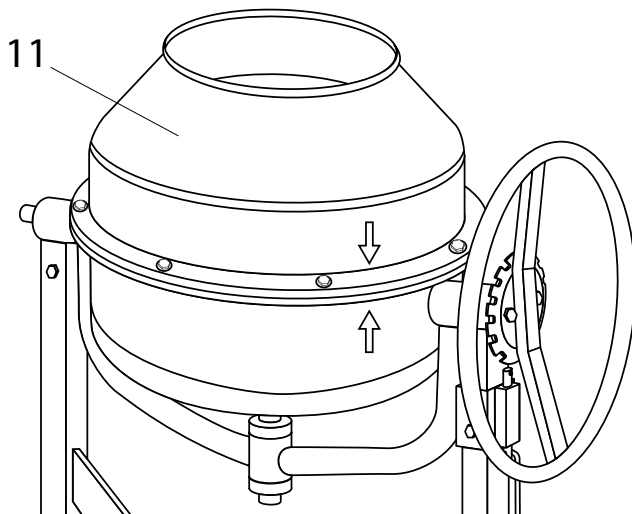
Install the steering wheel, pos. 9, fix it with bolts M8 x 16 with lock washers, pos. 8 and the washer, pos.



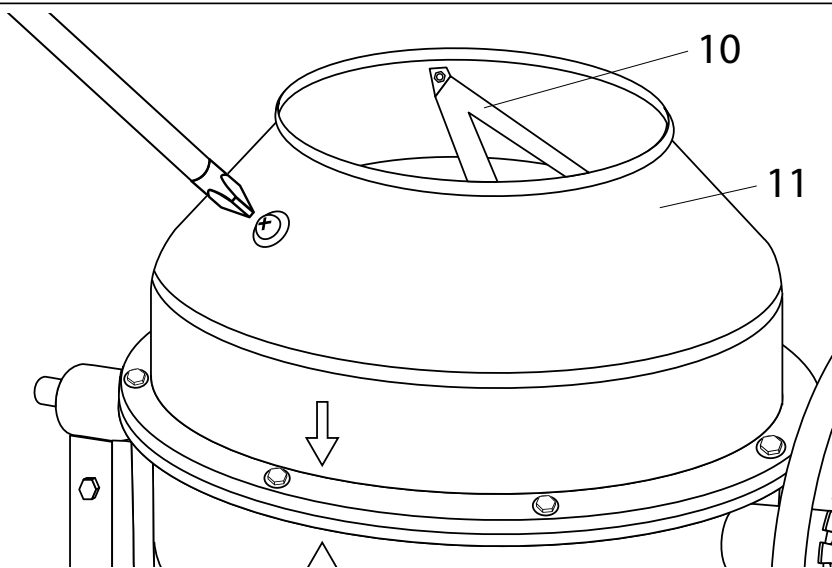
Install blades for mixing of pos. 10 in the lower drum of pos. 7 to fix by bolts of M8x16, washers 8 and nuts of M8.



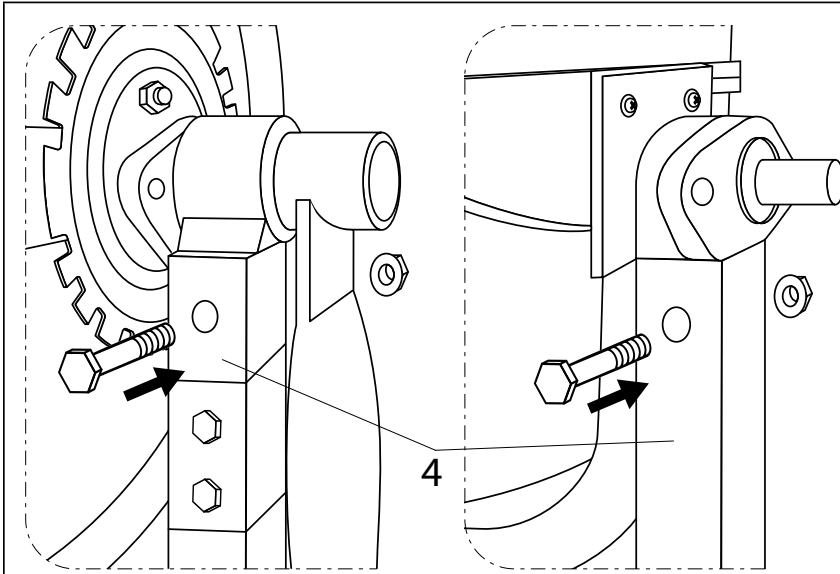
Install 6 sets of M6 x16 screws and washers, pos. 6 in the openings of an upper drum, pos. 11, install the seal, pos. 12, as shown in the figure.



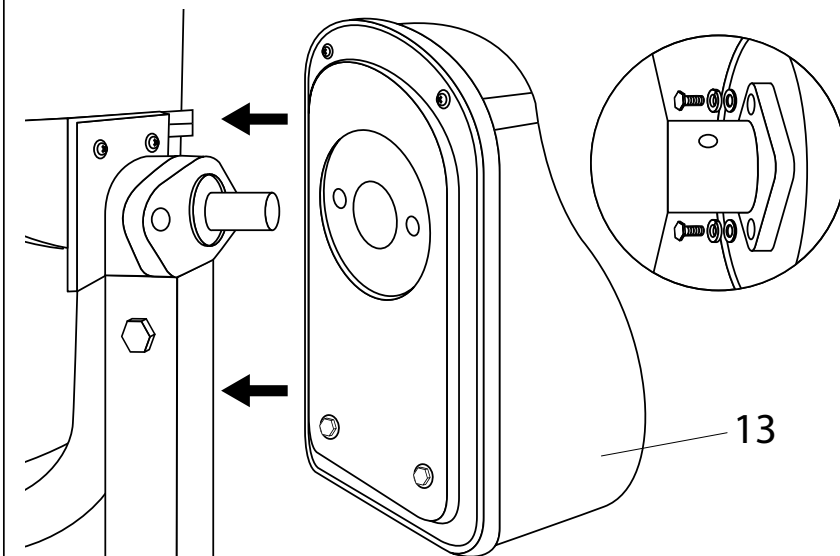
Install the upper drum, pos. 11 on the lower one according to the stamped arrows, tighten the bolts.



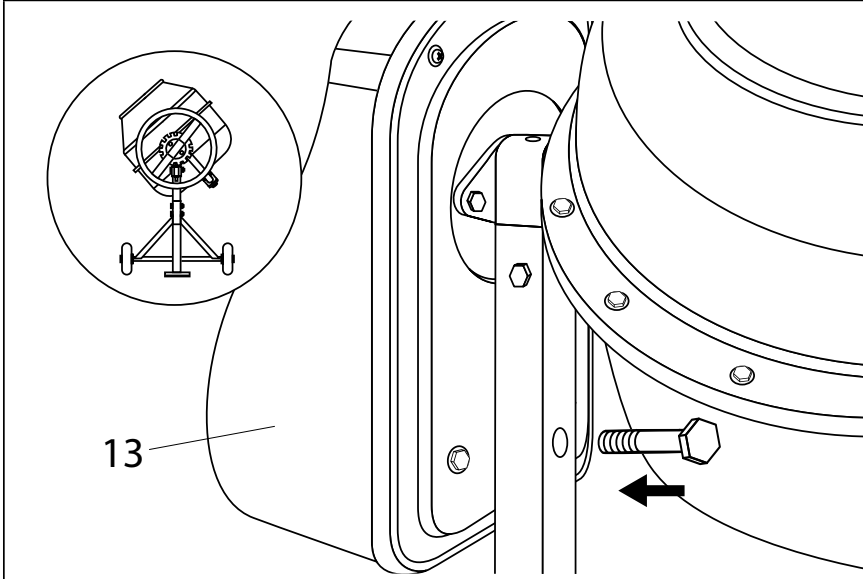
Fix an upper part of blades, pos. 10 on an upper drum, pos. 11 with the screws M8 x16, washers, pos. 8, nuts m8.



Install the bolts M8 x65 and fix the cross beam supports on the frame, pos. 4 with nuts M8, as shown in the figure.



Connect the drive, pos.13 and fix it with bolts M8 x25, lock washer, pos. 8 and washer, pos. 8.

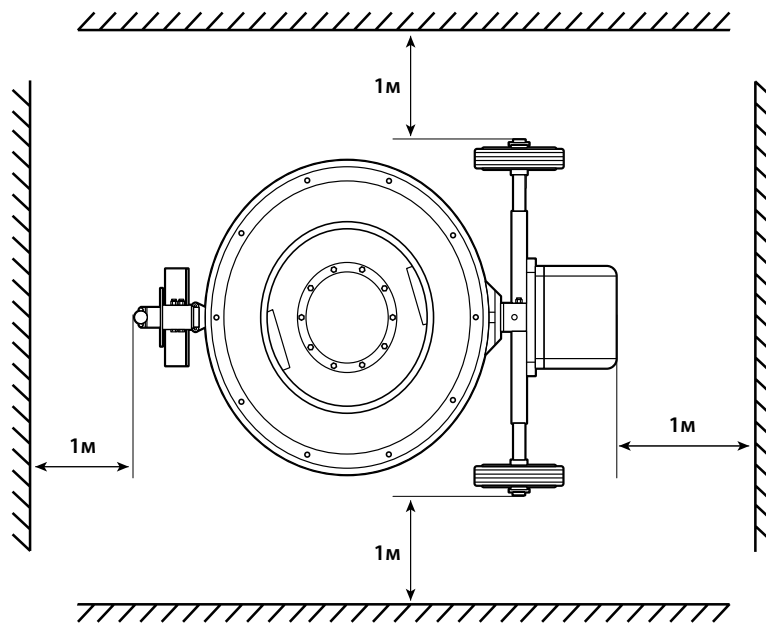


Turn the drum, as shown in the figure, install the bolt M8 x 55 and the washer, pos. 8 to fasten the drive.

PREPARATION OF THE MIXER TO WORK AND THE WORK PROCEDURE

While preparing the concrete mixer for work, it is necessary to check tightening of threaded connections, operability of an electrical wiring, the start-up equipment. Ensure the operability of the mixer, test the idle operation of the mixer and only after that begin working with loading. When installing the concrete mixer at the site, it is necessary to maintain the minimum distances of the working site ensuring safe and productive functioning. It is strictly forbidden to encumber the working site. Keep a safe distance around the concrete mixer.

ENG



The mixer operates in cycles with the following sequence: loading, mixing, unloading. The mixer should be installed on a plain and solid horizontal surface. It is recommended to turn on the mixer with the drum in a vertical position.



ATTENTION!

Perform loading and unloading only when the drum revolves to prevent the motor overload.

Do not start the concrete mixer with the loaded drum.



ATTENTION!

Do not force the start!

Loading of the drum according to the compounding is made manually. At preparation of concrete mix it is necessary to pour in a portion of water, then to pour cement and consistently add gravel, sand and the rest of water. An optimum angle of the horizontal inclination of the drum during mixing should be about 35° for concrete and 20° for mortar. Load the material on the blade only against the direction of its rotation.

Do not overload the concrete mixer. The overload can cause the breakdown of equipment. Time of mixing is about 120 sec. Unloading of the ready mix is made with a revolving drum by inclining it with its port facing down. After mix unloading the drum is set to the loading position and the cycle is repeated.

The recommended load of the concrete mixer should make at most 75%/hour of an operating time: work with this loading prolongs the concrete mixer lifecycle.

**ATTENTION!**

It is strictly forbidden to lubricate the pair: gear wheel – toothed rim for prevention of premature wear of the gear wheel and the toothed rim. .

Reduce risk of inadvertent start. Make sure that the switch is in the "OFF" position before connection of the power cable to the mains. At interruption in electric power supply turn the switch to the "OFF" position.

It is forbidden to be in a close proximity of the machine. Serious harm to health is possible in case of turning over of the machine or accidental contact with the cutting parts.

Do not leave the working machine unattended, turn the power off. Do not leave the machine unattended until it is fully stopped.

Other persons (except for the operator) should be at distance of not less than 2 m from the working concrete mixer.

Before a long working pause and upon termination of work it is necessary to clean the concrete mixer inside and outside.

**ATTENTION!**

Do not hit the mixing drum with firm objects (hammer, shovel, etc.).

It is necessary to immediately remove the remains of concrete and solution mixes from the teeth of the drive gear wheel and the toothed rim.

TECHNICAL MAINTENANCE

Safe and long-lasting operation of the mixer depends on its correct operation and timely servicing. The maintenance is made for the purpose of keeping the mixer in a working order.

All works are performed by a strictly corresponding tool which is purchased by the person servicing the concrete mixer.

The tool used for carrying out maintenance should be of an appropriate quality. In the course of maintenance it is necessary to observe the standard safety code. Perform all works for the tightening of threaded connections, lubrication and belt tensioning only when the concrete mixer is switched off, with the disconnected mains plug.

The maintenance involves shift-time and periodic servicing.

Content of operations	The used tools and materials
Servicing every shift	
Clean the mixer surface from concrete and dust. Wash the inside cavities of the drum by rotating it and adding water and crushed stone. Check the tightening level of threaded connections, operability of the mains cord.	Wrenches, rags, water
Maintenance (M-1) every 200 hours	
Carry out works in the scope of monthly servicing. Check parameters of the toothed rim.	Wrenches, rags, water
Maintenance (M-2) every 600 hours	
Carry out works in the scope of monthly servicing and M-1. Check belt tensioning and, if necessary, adjust. The sign of loosening of the belt tension is the decrease in rotating speed of the drum by more than 5% from 29 RPM	Wrenches, rags, water

It is necessary to watch the belt tensioning condition. The sign of loosening of the belt tension is the decrease in rotating speed of the mixing drum. Rotating speed for this electric drive should be about 27 RPM. When the belt tension is loosened in the course of work it is necessary to switch off the concrete mixer.

**LIST OF CRITICAL FAULTS AND WRONG ACTIONS OF PERSONNEL
LEADING TO INCIDENTS OR ACCIDENTS**

The personnel operating and servicing the concrete mixer should understand and realize that the concrete mixer, as well as any other machine, under certain circumstances, can represent threat for life and health.

Description of the incident or accident	Actions of the personnel
<p>The concrete mixer was not bonded and grounded according to the Electrical installation code. There can be a risk of electrical shock when touching the concrete mixer, in cases of malfunctions in electric equipment and electrical connections due to the disruptive discharge of the body of the concrete mixer.</p>	<p>It is forbidden to touch the concrete mixer. Switch off the concrete mixer at the place of its connection to the distributing switchboard. If there are victims, it is necessary to call an ambulance and provide first aid to the victim within one's knowledge and competences.</p>
<p>Loosening of the power cable, its falling out from the switch terminal or from the motor, its contact with the adjacent terminal or the body and thereof formation of a short circuit.</p>	<p>Loosening of the power cable, its falling out from the switch terminal or from the motor, its contact with the adjacent terminal or the body and thereof formation of a short circuit.</p>
<p>Drawing in by the rotating parts of loose clothes, hair, jewelry, etc. and also parts of body at contact with the rotating parts of the concrete mixer (parts of the mixing drum, toothed gearing, belt drive, if the electric drive is uncovered).</p>	<p>Switch off the concrete mixer from the closest point of the power supply shutdown (a distributing switchboard, the concrete mixer switch), if it has kept a steady position. Call an ambulance and emergency rescue services. In cases when the tissues of the victim are not caught by mechanisms of the machine and are not squeezed in narrow spots, and only the clothes and jewelry were drawn in, it is necessary to make assessment of the situation and, if the personnel are sure that they are able to save the victim on their own, without an additional harm, free the victim, by removing the caught clothes, jewelry in any available ways and provide first aid within one's knowledge and competence.</p>
<p>If living tissues of an organism are caught or squeezed, immediately take actions for saving, without considering the fact that as a result of these actions any parts or the concrete mixer in general will be destroyed. Falling of the loaded and working concrete mixer as a result of its installation not on a soft foundation (soil) or on an inclined foundations; destruction of wheels and racks of the frame (fatigue failure of material or non-compliance with operating, service, storage and transportation conditions).</p>	<p>Switch-off the concrete mixer only from a distribution guard, without approaching the place of falling as the concrete mixer will continue to work and can move in any direction, creating threat to catch someone in the moving parts. If there are victims from falling of the concrete mixer, then it is necessary to provide first aid to the victim within the knowledge and competence and call an ambulance.</p>

At emergence of other possible accidents and incidents which are not reflected by the manufacturer in this manual it is necessary to remember that disconnection of the product from the power source (power mains) should be the first action, i.e. the concrete mixer should be de-energized, and only after that the troubleshooting takes part.

POSSIBLE FAULTS AND WAYS OF THEIR ELIMINATION

Fault	Possible cause	Remedy
The motor does not rotate	The motor is overloaded. The motor does not receive enough air for cooling.	Cool the motor. Check the fan impeller.
The motor hammers, but does not rotate	The toothed rim is blocked (contact of solution with the surface of the toothed rim)	Switch off the machine. Pull out the mains plug, clean the toothed rim.
The concrete mixer is started, but at insignificant loading is automatically switched off	The extension cable is too long or an improper cross section of the cable wires	The maximum length of an extension cable with a cross section of 1.5 sq. mm is equal to 25 m. For a longer cable the cross section should be not less than 2.5 sq. mm
During the work under loading the mixing drum stops to rotate	The tension of the V-ribbed belt is loosened. The pinion gear is worn out.	Adjust the belt tension. Replace the gear wheel.

Note: For troubleshooting involving the change of parts and open-circuit failure, contact specialized repair shops.

TRANSPORTATION

This product can be transported with all types of covered vehicles according to the rules of transportation current for each type of vehicles.

Climatic conditions for transportation:

- ambient temperature: -20 to +55 °C;
- relative air humidity up to 80% at the temperature of +20 °C.

During transportation and handling the package with the product should avoid impacts and atmospheric precipitation.

Placement and fixing the transportation package with the product in a vehicle should ensure stable position and no movements during transportation.

PREPARATION TO UTILIZATION

Before disposing of this product, it is necessary to completely drain the hydraulic fluid from it. To do this, turn the release valve counterclockwise to fully lower the piston down, then close the valve, open the oil filler plug and drain the oil completely.

STORAGE

Thoroughly clean the concrete mixer. Check connections and screws and tighten if necessary. Check that the concrete mixer is not damaged. If necessary, repair it. To repair or replace parts, contact your service center. It is necessary to store the concrete mixer in a dry place, at ambient temperature from 0 to + 40 °C and relative humidity of air no more than 80%. Shelf life is not limited.

SERVICE LIFE PERIOD

The average service life of the product is 5 years on condition that the customer follows the operation rules.

DATE OF MANUFACTURE

The date of manufacture is indicated on the product.

WARRANTY OBLIGATION

The product is covered by the warranty according to the terms specified in the warranty card. Terms of warranty service are given in the warranty card.

IMPORTER

Address and contact telephone of the authorized importer organization:

OOO «MIR INSTRUMENTA» 117588, city of Moscow, P.O. Box 70, tel.: +7 (495) 2344130.

The Concrete mixer conforms to the specifications of the following directives and harmonized standards:

EC Council Directive 2006/42/EC

Low Voltage Directive 2006/95/EC

The Environmental noise directive (END) 2002/49/EC

EN 12151: 2007

EN 60204 – 1: 2006

EN 60034 – 1: 2010

EN 60034 – 5: 2001+A1: 2007

Made in PRC.



СЪДЪРЖАНИЕ

ИЗПОЛЗВАНИ СИМВОЛИ	48
ПРЕДНАЗНАЧЕНИЕ	50
ОКОМПЛЕКТОВАНОСТ	51
ТЕХНИЧЕСКИ ХАРАКТЕРИСТИКИ	52
ИЗИСКВАНИЯ ЗА БЕЗОПАСНОСТ	52
ЕЛЕКТРИЧЕСКА БЕЗОПАСНОСТ	55
МОНТАЖ	56
ПОДГОТОВКА НА СМЕСИТЕЛЯ ЗА РАБОТА И ПОРЕДНОСТ НА РАБОТИТЕ	61
ТЕХНИЧЕСКО ОБСЛУЖВАНЕ	62
СПИСЪК НА КРИТИЧНИТЕ ОТКАЗИ И ПОГРЕШНИ ДЕЙСТВИЯ НА ПЕРСОНАЛА, КОИТО ВОДЯТ ДО ИНЦИДЕНТИ ИЛИ АВАРИИ	63
ВЪЗМОЖНИ НЕИЗПРАВНОСТИ И НАЧИНИ ЗА ПРЕМАХВАНЕТО ИМ	65
ТРАНСПОРТИРАНЕ	66
ПРОДАЖБА И ИЗХВЪРЛЯНЕ	66
СЪХРАНЕНИЕ	66
СРОК НА ЕКСПЛОАТАЦИЯ	66
ДАТА НА ИЗГОТВЯНЕ	66
ГАРАНЦИОННИ ЗАДЪЛЖЕНИЯ	66
ВНОСИТЕЛ	67

ВНИМАНИЕ**ВНИМАНИЕ!**

В това ръководство са разгледани правилата за експлоатация и техническо обслужване на бетоносмесители CM120, CM140, CM160, CM180, CM200, CM220. Моля, обърнете специално внимание на предупредителните надписи. Нарушаването на инструкциите може да доведе до счупване на оборудването или до травми.

**ВНИМАНИЕ!**

Това Ръководство за експлоатация съдържа общи изисквания, които не може да бъдат взети предвид във всички възможни случаи, които възникват в реални условия. В тези случаи, операторът следва да се ръководи от здравия си разум.

Дадените инструкции за техника на безопасност ще ви помогнат правилно да използвате бетоносмесителя и да гарантирате собствената си безопасност.

Моля, внимателно спазвайте точките, дадени по-долу. Пазете това ръководство за експлоатация за по-нататъшна работа.

Преди да въведете бетоносмесителя в експлоатация е необходимо да прочетете това Ръководство. Необходимо е да разберете и спазвате всички указания, дадени в него.

В случай на предаване на оборудването на трето лице, е необходимо да предадете и това ръководство.














В процеса на усъвършенстване на бетоносмесителя, в неговата конструкция може да възникнат незначителни изменения, които не оказват влияние на неговата безопасност и не са отразени в това издание.

ИЗПОЛЗВАНИ СИМВОЛИ

Пиктограма	Описание
	Внимание! Необходимо е да изпълнявате изискванията за безопасност, предписаните инструкции, а също така и общите правила за безопасна работа.
	Внимание! Опасно напрежение! Необходимо е да изпълнявате изискванията за електробезопасност, а също така и общите правила за безопасна работа. Отварянето на предпазните кондензатори или демонтажирането им може да се извършва само и единствено от упълномощени компетентни специалисти!
	Внимание! Опасност от премазване! При работа с машината не бива да излагате части от своето тяло в зоните, обозначени с тези символи!
	Внимание! Опасност от захващане от въртящите се части! При работа с машината не бива да се допирате със зони, обозначени с тези символи – основно между сцеплението на зъбчатите колела на ротационното движение, а също така и във вътрешната част на барабаните.
	Внимание! Опасност от опарване! Температурата на отбелязаните с този символ елементи на устройството може да достигне опасни нива, което да причини опарване при докосване!
	Забранява се работата с машината от лица, които не са запознати с изискванията за безопасна работа!
	Забранява се работата с машината от лица без необходимата квалификация и от тези, които не са запознати с изискванията, описани в инструкцията!
	Задължително е използването на антифони или аналогични лични предпазни средства при работа с машината на местата с повишено ниво на шума!
	Задължително е изключването на машината от мрежата за електрозахранване при приключване на работата, както и по време на изпълнение обслужването и работите по ремонта на устройствата.
	Задължително е използването на защитна маска или аналогични лични предпазни средства при работа с материалите, които са опасни за дихателните пътища!

**ВНИМАНИЕ!**

Неспазването на посочените по-долу общи указания за безопасност може да доведе до травми на оператора или счупване на машината. Запознайте се и спазвайте описаните изисквания!

1.  Машината следва да се използва само и единствено от лица, които са преминали през съответното обучение.
2. Преди да монтирате машината, е необходимо да проверите за следните:
 - a. окомплектованост – наличието на всички елементи, според спецификацията на доставката;
 - b.  наличието и запознаването с необходимите инструкции за безопасност и работа, включително за всеки доставен елемент.
3.  Преди въвеждането в експлоатация е необходимо да прочетете правилата за безопасност и инструкциите на останалите елементи, ако те са били доставени отделно и използването им е необходимо за монтажа.
4.  Монтажът и първото пускане в експлоатация на машината следва да се изпълнят в пълно съответствие с ръководството за експлоатация от лице с необходимата квалификация.
5.  Включването на машината е допустимо само и единствено при наличието на изправна електрическа мрежа, която осигурява изискванията за безопасна работа и съответните национални актове.
6.  Машината следва да се използва само по предназначение. Използването на машината без предпазни устройства е забранено. Спазвайте всички правила на техниката за безопасност, които съответстват на съответната операция.
7.   При подмяната на части и по време на други ремонтни работи, машината следва да е изключена от мрежата за електрозахранване с помощта на главния изключвател или с изваждане на щепсела от контакта.
8.  Работата по ежедневното обслужване следва да се изпълнява само и единствено от квалифицирани лица.
9.  Ремонтът, пренастройването и останалите специални работи по обслужването следва да се изпълняват само и единствено от техници или лица, които са преминали през обучение.
10.   Включването в мрежата за електрозахранване следва да се изпълнява само и единствено от електротехници или квалифицирани лица.
11.  Внасянето на изменения в конструкцията на изделието е забранено или може да се изпълнява само и единствено след получаване на разрешение от производителя и само при спазване на всички норми за техниката на безопасност.
12.  За ремонта е необходимо да използвате само и единствено резервни части, които са одобрени от производителя.
13.   Щепселът на шнура за електрозахранване следва да бъде съвместим с електрическият контакт за променлив ток, които се използват в страната на вашето местожителство. Оборудването (и неговият монтаж) следва да се изпълняват от компетентни техници, които са преминали през съответното обучение.

ПРЕДНАЗНАЧЕНИЕ

Бетоносмесителите, циклични, гравитационни CM120, CM140, CM160, CM180, CM200, CM220 са предназначени за приготвянето на подвижни бетонни смеси на основата на минерални вискозни, плътни и порести запълнители с падане на конуса, по-голямо от 3 см и разтвори за замазване с подвижност, която е не по-малка от 5 см, приложими в строителството.

Бетоносмесителите следва да бъдат използвани само и единствено по предназначение, при спазване на предписаните от производителя условия на експлоатация, техническо обслужване, правила за превозване и съхранение, също така и с изпълнение на изискванията за техниката за безопасност, обусловени от нормативно-правните документи и изисквания, изложени от производителя в тази редакция на ръководството.

Всяко едно друго използване на бетоносмесителя, особено за смесването в него на взривни вещества или неговото приложение в хранителната индустрия, се възприема като използване не по предназначение. За всички такива действия или техните последствия, а също така и за възникващите поради това щети, производителят на бетоносмесителя не носи отговорност!

Бетоносмесителите не са предназначени за използване от лица с ограничени физически или умствени способности или при липсата на опит и познания у потребителя, ако той не се намира под контрол и не е бил инструктиран относно използването на устройството от лице, което да носи отговорност за безопасността.

Забранена е експлоатацията и обслужването на бетоносмесителя, ако се намирате в състояние на голяма умора, алкохолно, наркотично опиянение или под въздействието на силни медицински препарати, които намаляват скоростта на рефлексите и нивото на вниманието. Децата и домашните животни не бива да се намират в близост до изделието по време на неговата работа.

Потребителят носи отговорност за нещастните случаи или щетите/телесните наранявания, понесени от други лица или тяхното имущество.

Потребителят носи отговорност за оценка на потенциалните рискове в участъка, в който работи, и освен това следва да предприеме всички предпазни мерки, за да осигури своята безопасност и безопасността на околните.

Бетоносмесителите CM120, CM140, CM160, CM180, CM200, CM220 са предназначени за експлоатация при температура на околната среда от + 5 до + 40 °C, при липсата на пряко въздействие на слънчево лъчение и атмосферни замърсявания върху изделието, относителна влажност на въздуха до 80% при температура от 25 °C.

Бетоносмесителят следва да се включи в мрежата за еднофазен променлив ток с неутрала за заземяване, напрежение от 209 V до 242 V, с честота от 50 ±1,25 Hz.



ВНИМАНИЕ!

Бетоносмесителите не са предназначени за професионално приложение.

При покупката на бетоносмесител е необходимо да проверите неговата работоспособност и окомплектованост. Задължително изискайте от продавача попълването на гаранционния талон на бетоносмесителя, който ви предоставя правото за безплатно отстраняване на заводските дефекти през гаранционния срок. Документът на продавача следва да съдържа датата на продажба на бетоносмесителя, както и печата на магазина и подпис.

ОКОМПЛЕКТОВАНОСТ

Бетоносмесител		
№ позиция	Наименование	Количество, брой
1	Колесна опора	1
2	Колело	2
3	Опора	1
4	Рама	1
5	Блок за фиксиране*	1
6	Педал	1
7	Долен барабан с траверса	1
8	Тяга	1
9	Щурвал	1
10	Лопатка	2
11	Горен барабан	1
12	Уплътнение	1
13	Задвижващ механизъм	1

*За моделите CM140, CM160, CM180, CM200, CM220

Крепеж	
Наименование	Количество, шт.
Болт M6x16	6
Болт M8x16	4
Болт M8x25	2
Болт M8x55	1
Болт M8x65	8/6*
Болт M8x70	1
Винт M8x16	2
Гайка M5	2
Гайка M8	12/10*
Гайка със стопорно колело M8	1
Шайба 5	2
Шайба 6	6
Шайба 8	8
Застопоряваща шайба 8	6
Шайба 27	4
Шпилка	2

*За модел CM120

ТЕХНИЧЕСКИ ХАРАКТЕРИСТИКИ

Модел	CM120	CM140	CM160	CM180	CM200	CM220
Артикул	954895	954905	954915	954925	954935	954945
Геометричен обем на барабана, л	120	140	160	180	200	220
Големина на пълнителя, не повече от, мм	40	40	40	40	40	40
Използвана мощност, не повече от Вт	450	550	650	800	900	1100
Дължина, мм	1024	1074	1121	111	1183	1188
Ширина, мм	621	661	716	717	738	740
Височина, мм	1163	1278	1261	1354	1353	1415
Маса, кг	39.5	45	48.5	50	56	57.5

ИЗИСКВАНИЯ ЗА БЕЗОПАСНОСТ

Наличието на подвижни части и електрическо оборудване в бетоносмесителя налага спазването на мерки за безопасност, които са изложени в този раздел.

Преди да пристъпите към работа, е необходимо да се запознаете с органите за управление на бетоносмесителя, но преди всичко да се запознаете с начините за спирането му в извънредни положения.

- Преди да използвате бетоносмесителя, е необходимо правилно да го монтирате. Монтажът на бетоносмесителя е изложен в раздел „Подготовка за експлоатация“.
- Необходимо е да експлоатирате бетоносмесителя само и единствено върху твърда, плоска, равна повърхност, която може да издържи теглото на бетоносмесителя и неговото натоварване. За да избегнете преобръщане на бетоносмесителя и възникването на нещастни случаи във връзка с това, отклоняването от хоризонталността в която и да било страна е категорично забранено.
- Бетоносмесителят следва да бъде включен в мрежата посредством автоматичен изключвател, който е защитен срещу тока на късо съединение и тока на претоварване, следва да е защитен срещу минимално напрежение.
- Спазвайте в зоната на провеждането на работите местните правила и предписания за охрана на труда и техника за безопасност.
- Необходимо е да осигурите безопасна работна среда: работният участък следва да бъде добре осветен.
- Осигурете достатъчно работно пространство. На работното място не бива да има остатъци

от смазочни материали и други отпадъци. Не бива да използвате бетоносмесителя в близост до лесно възпламеняващи се вещества и газове.

- Използвайте предпазни очила, предпазни ръкавици, здрави обувки, които не се хлъзгат, и, ако е необходимо, каска. При изпълнение на работите, които биват съпроводжани от образуването на прах, използвайте респиратор.

В процеса на изпитване, нивото на шума се определя според методика, установена от стандарт. И все пак, по време на експлоатацията на бетоносмесителя, особено при работа в помещения, поради размерите на стените и акустичните свойства на стените, пода и тавана, нивото на шума може да превишава 85 dB(A).

При подобно превишаване нивото на шума по време на работа, е задължително да използвате специални наушници.

Лицата, които не са запознати с инструкциите за експлоатация, децата, а също така и лицата, които се намират в алкохолно или наркотично опиянение, или пък под въздействието на медицински препарати, не може да работят с бетоносмесителя. Възрастта на оператора е установена от нормативните актове на страната на вашето местожителство.

- Бетоносмесителят се използва само и единствено за работи, включени в раздела „Предназначение“.
- Необходимо е да се убедите, че всички защитни приспособления са монтирани и са годни за експлоатация.
- Не бива да използвате бетоносмесителя без защитни приспособления или ако те са повредени.
- Запрещается вносить изменения в конструкцию машины или ее отдельные части.
- Не бива да използвате бетоносмесителя, ако изключвателят му е неизправен. Бетоносмесителят с неизправен изключвател представлява опасност и следва да бъде ремонтиран.
- Преди да използвате бетоносмесителя, е необходимо да ремонтирате или замените изключвателя.
- Забранено е внасянето на изменения в конструкцията на машината или в нейни отделни части.
- Незабавно подменяйте неизправните или повредени детайли на машината с оригинални, препоръчани от производителя на бетоносмесителя.
- Не бива да докосвате смесителния барабан по време на работата на бетоносмесителя. натоварването и разтоварването на сместа се изпълнява само и единствено при работещ бетоносмесител.
- Наблюдавайте посоката на въртене на смесителния барабан: по посока на часовниковата стрелка на смесителния барабан или по посока, противоположна на часовниковата стрелка, от страната на гърловината за натоварване.
- Ръчното преместване на бетоносмесителя на строителната площадка се изпълнява само и единствено с незареден барабан.
- Необходимо е задължително да прекъснете мрежовия щепсел на бетоносмесителя от захранващата мрежа в следните случаи: преместване и транспортиране, изпълнение на работи за почистване, техническо обслужване и грижи, спиране на бетоносмесителя (също така и при краткотрайни прекъсвания на работата).
- Необходимо е да следите за изправността на захранващия шнур, не бива да допускате извиването му, а също така и да полагате шнура през натоварени пътеки и на места за складиране на материали.
- Всички работи по включването и ремонта на електрическото оборудване следва да бъдат изпълнявани само и единствено от електротехник с поне втори разряд (с предоставен достъп до инсталации с 1000 V).

- При приготвянето на варови разтвори е необходимо да работите със защитни очила и да разполагате с чиста вода наблизко за промиване на очите, в случай на възможно попадане на сместа или нейни компоненти в очите.
- Забранява се прилагането на всякакви приспособления за ускорено разтоварване на сместа от бетоносмесителя.
- Категорично е забранено да работите със снет капак на електрическия задвижващ механизъм. Забранява се да оставяте електрическия задвижващ механизъм непокрит, за да избегнете попадането на влага и чужди предмети вътре.
- Забранява се работата върху смесителя при неизправни изключвател, щепсел, шнур, а също така и при анормална работа на двигателя (при появата на мирис на изгоряла изолация), повишени нива на шум, удари и вибрации.
- Преди да пуснете смесителя, подайте предупредителен звуков сигнал.
- Смесителят според типа си на защита от поражения поради електрически ток може да бъде отнесен към клас II.
- Използвайте за работа съответните специални дрехи. Свободните дрехи, бижутата може да бъдат захванати от движещите се части. Използвайте съответните специални дрехи и здрави обувки. Не бива да носите висящи бижута за избягване на случаите със затягане във въртящите се части на бетоносмесителя. Предпазвайте краката и стъпалата си от разлетия боклук.
- Не бива да работите боси или с отворени сандали.
- Преди да спрете използването на бетоносмесителя, съберете от работната площадка всички странични предмети, избягвайте попадането на странични предмети под бетоносмесителя по време на работа. Спазвайте чистотата в работния участък. В претрупаните участъци се наблюдава високо ниво на травматизъм.
- Не бива да изпускате бетоносмесителя, не бива да допускате сблъсък на бетоносмесителя с каквито и да било прегради.
- При възникването на прекомерни вибрации, изключете двигателя и незабавно открийте причината за това. Вибрацията обичайно е признак на повреда.
- Преди да използвате бетоносмесителя, необходимо е внимателно да го огледате. Използвайте бетоносмесителя, само и единствено ако е в изправно състояние. Ако забележите каквито и да било дефекти, които представляват опасност за оператора, те трябва незабавно да бъдат отстранени.
- Не разполагайте в близост до работната зона на бетоносмесителя и на местата на полагане на хранващия кабел взривоопасни и лесно възпламеняващи се продукти.
- Не бива да поставяте вътре във въртящия се смесителен барабан оръдия на труда (лопата) и други предмети, които държите в ръце, тъй като възниква опасност от захващане на тези предмети в лопатките на бетоносмесителя и нанасянето ви на травми.
- Преди да напуснете работното място, да изпълните ремонт, преглед или почистване на бетоносмесителя, отключете го от контакта.
- Бъдете внимателни. Следете работата. Подхождайте разумно към работата.

ЕЛЕКТРИЧЕСКА БЕЗОПАСНОСТ



ВНИМАНИЕ!

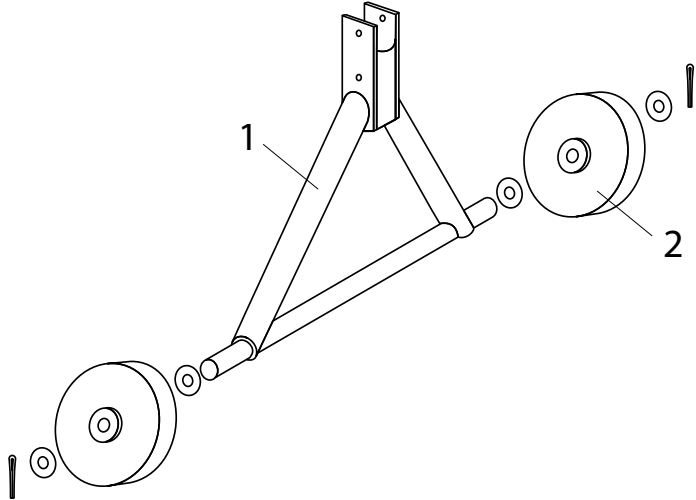
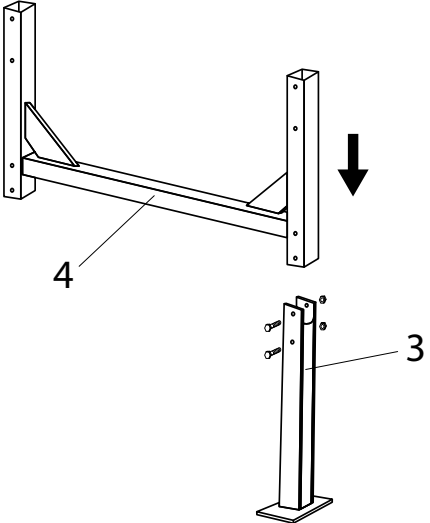
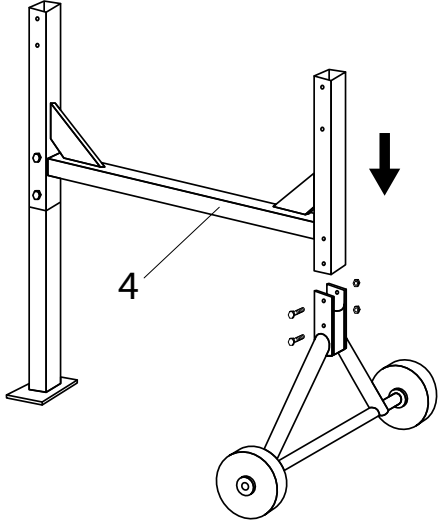
Неспазването е опасно за живота!

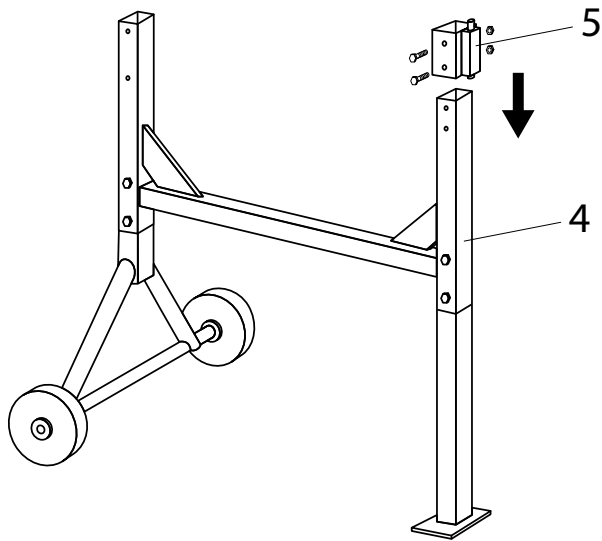
Напрежението и честотата на тока в свързаната мрежа следва да съответстват на стойността, посочена върху табелката или в ръководството за експлоатация на изделието.

Производителността на тази машина може да варира в зависимост от колебанията на напрежението в местната електрическа мрежа. Използването на удължител също така може да повлияе на производителността на машината.

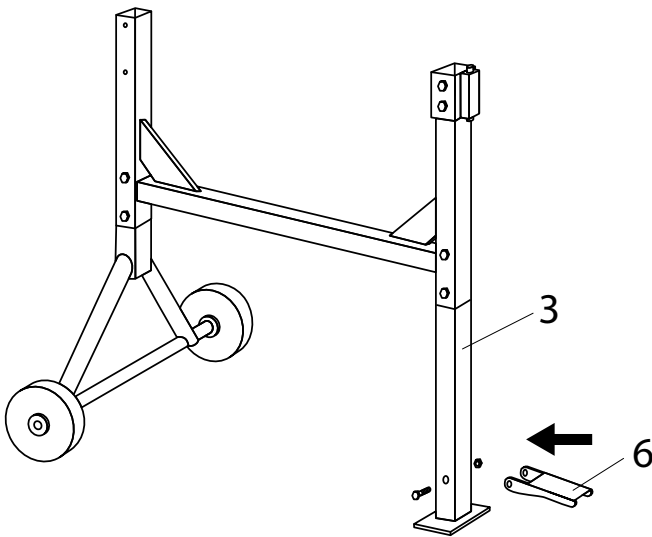
- Съединителната предпазна розетка следва да бъде пресметната за сила на тока от 10 А.
- За присъединяване на бетоносмесителя е необходимо да използвате проводник със сечение, не по-малко от 1,5 mm².
- Преди включването на машината следва да проверите захранващия кабел за наличието на повреди или следи от стареене.
- Никога не бива да използвате повредени кабели и удължители.
- Пазете кабела и удължителите от въздействието на топлина, избягвайте контакта им със смазочни материали, а също така и с остри предмети и движещи се части.
- Не бива да дърпате бетоносмесителя за кабела му при преместване. Всички премествания на бетоносмесителя следва да бъдат изпълнявани след сваляне на кабела.
- Наблюдавайте производствената среда. Не бива да използвате бетоносмесителя в дъжд, във влажни и мъгливи помещения. Работният участък следва да е сух, осигурете добро осветление. Не бива да оставяте бетоносмесителя на открито през нощта. При попадането на вода в електрическото задвижващо устройство на бетоносмесителя, се повишава риска от токов удар.
- При полагане на захранващия кабел е необходимо да бъдете внимателни, така че той да не бъде настъпен или извит и щепселното съединение не бива да се мокри.
- Използвайте само и единствено стационарни електрически включвания според Правилата на устройствата за електрически инсталации.
- Автоматичният изключвател АП50Б2МТ следва да бъде монтиран в електрическия панел и електрозахранването на бетоносмесителя се осъществява само и единствено през дадения изключвател.
- Смесителят от типа за защита срещу поражения от електрически ток се отнася до клас II. Клас II ще бъде запазен, ако при ремонта се използват оригинални резервни части, а разстоянията не са били променени.

МОНТАЖ

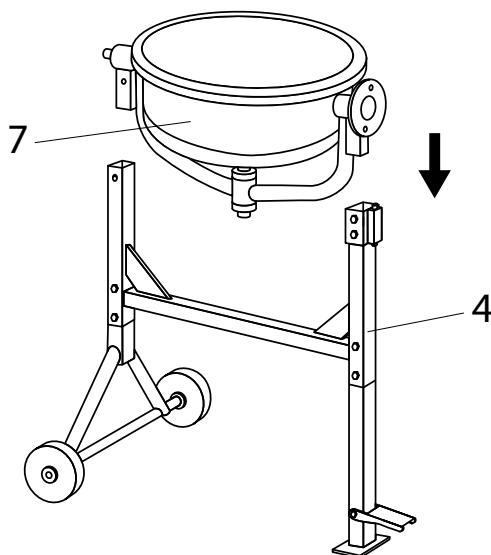
	<p>Монтирайте върху оста на колесната опора поз. 1 шайбата 27, след това колелото поз. 2 и още една шайба 27. Монтирайте на в отверстието на оста шпента по такъв начин, че те да се намират от външната страна на шайбата. За изваждане на шпентовете използвайте плоски клещи.</p>
	<p>Съединете опората поз. 3 с рамката поз. 4 с помощта на болтовете M8x65 и я закрепете с гайки M8. Опората следва да бъде поставена от страната на рамката с 3 отвърстия (за моделите CM120 – от страна на пружината)..</p>
	<p>Съединете колесната опора с рамката поз. 4 с помощта на болтове M8x65 и я закрепете с гайки M8.</p>



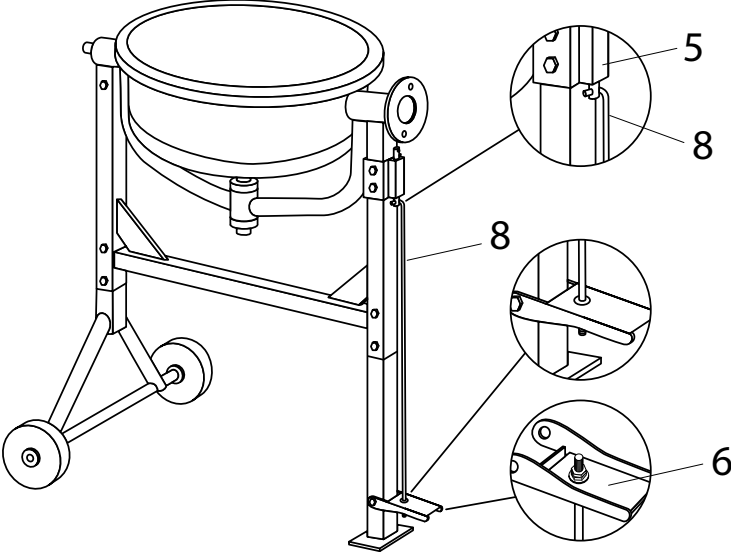
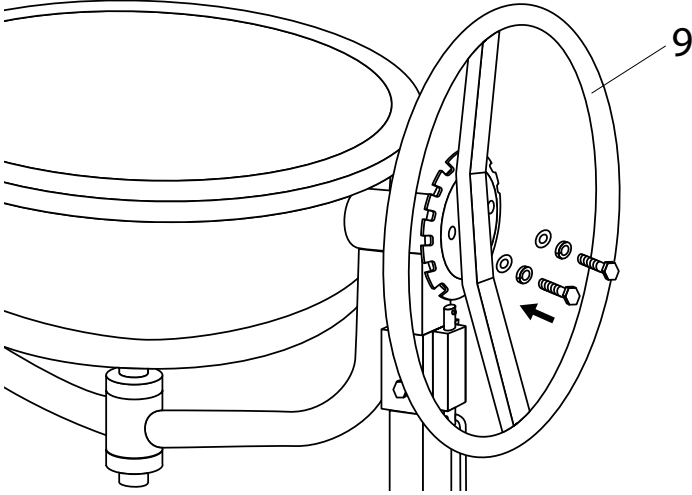
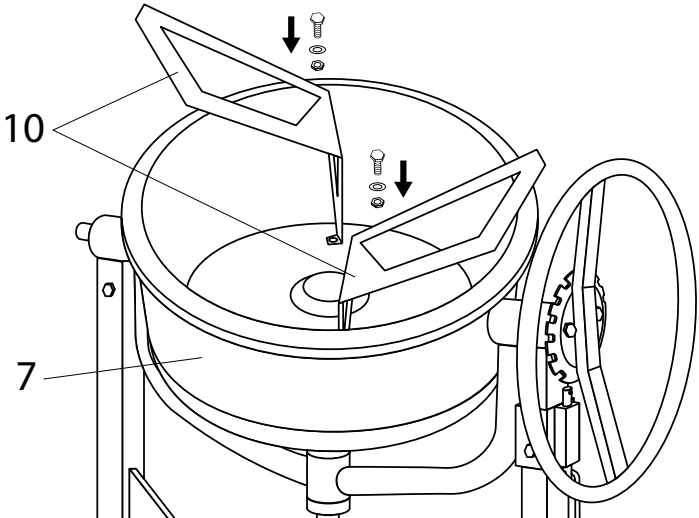
За моделите CM140, CM160, CM180, CM200, CM220:
 Монтирайте блока за фиксиране на барабана поз. 5 върху рамката поз. 4 и я закрепете с болтовете M8x65 и гайките M8.

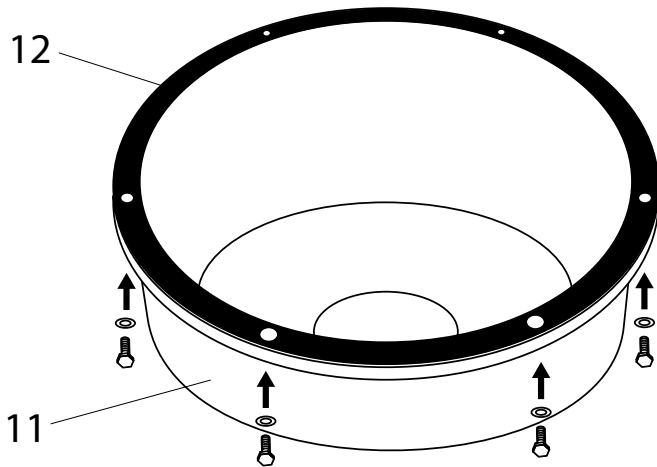


Монтирайте опората поз. 3 педала поз. 6, закрепете го с болтове M8x70 и гайка M8 със заключващ пръстен.

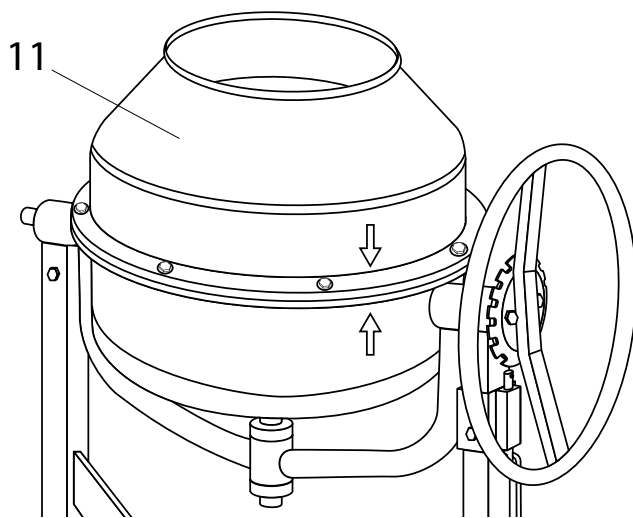


Монтирайте долния барабан с траверсата поз. 7 върху рамката поз. 4. Инсталирането следва да бъде изпълнено от двама души.

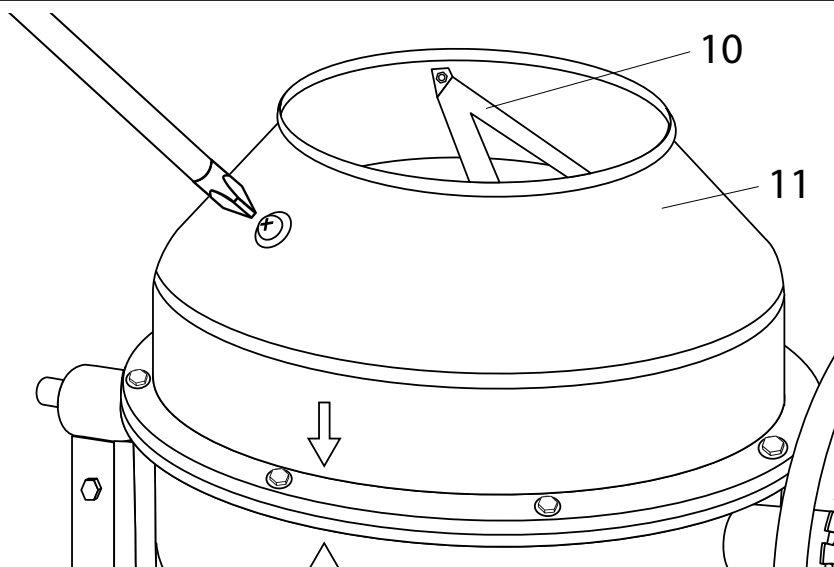
	<p>Монтирайте върху обтегача поз. 8 шайбата 6 и присъединете към нея педала 6. Монтирайте шайбата 5 и закрепете обтегача с две гайки М5 в поредността, показана на рисунката. Присъединете обтегача към щока на блока за фиксиране 5.</p>
	<p>Монтирайте кормилото поз. 9, закрепете го с болтове М8х16 посредством застопоряващата шайба 8 и шайба 8.</p>
	<p>Монтирайте лопатките за смесване поз. 10 в долния барабан поз. 7, закрепете ги с болтовете М8х16, шайбите 8 и гайките М8.</p>



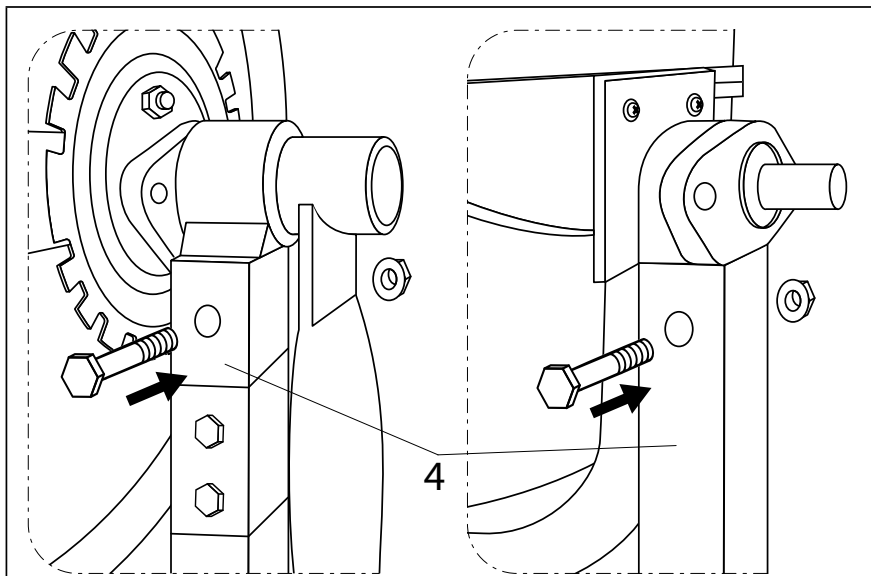
Монтирайте 6 комплекта болтове М6х16 и шайби 6 в отверстия на горния барабан поз. 11, монтирайте изолацията поз. 12, както е показано на рисунката.



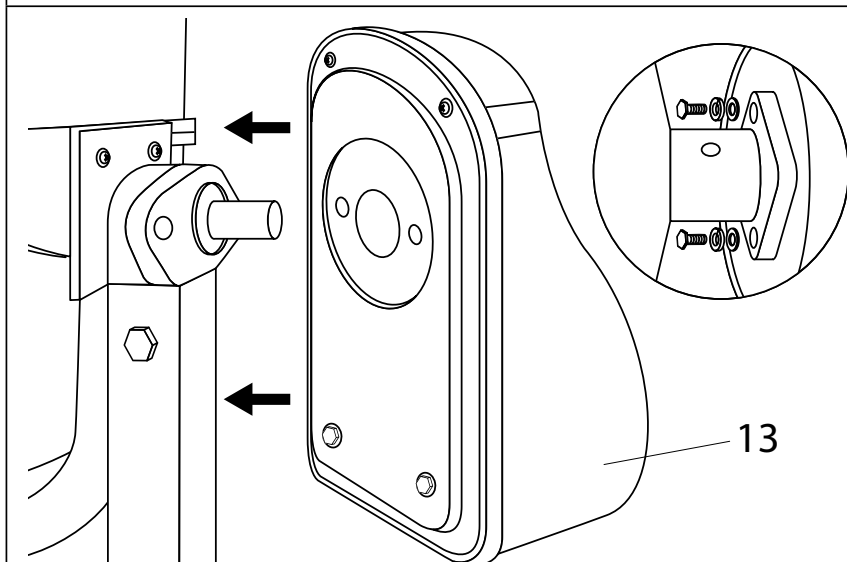
Монтирайте горния барабан поз. 11 върху долния в съответствие със стрелките, дадени върху тях, затегнете болтовете.



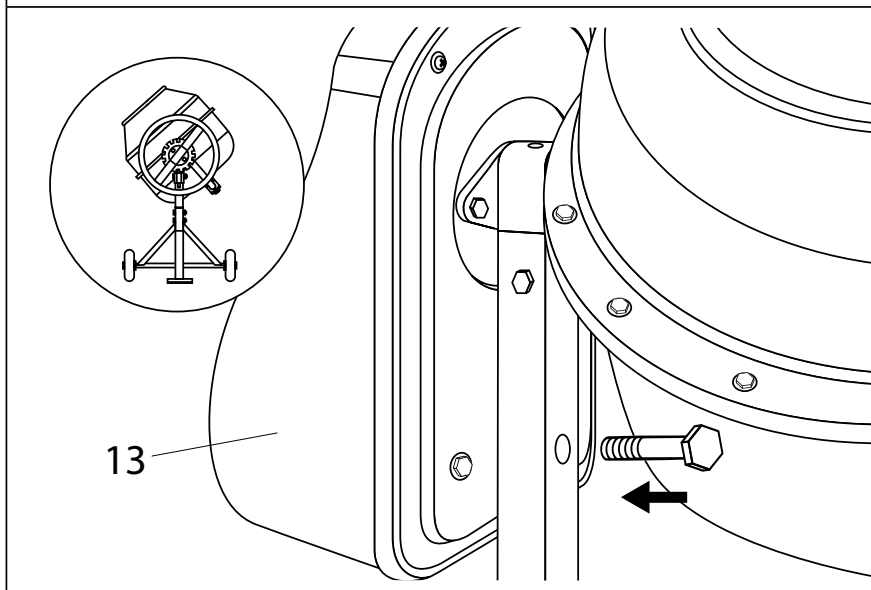
Закрепете горната част на лопатките поз. 10 върху горния барабан поз. 11 с помощта на винтовете М8х16, шайби 8, гайки М8.



Монтирайте болтовете M8x65 и закрепете опората на траверсата върху рамката поз. 4 с гайки M8, както е показано на рисунката.



Присъединете задвижващия блок поз. 13 и го закрепете с болтове M8x25, със застопоряваща шайба 8 и шайба 8.

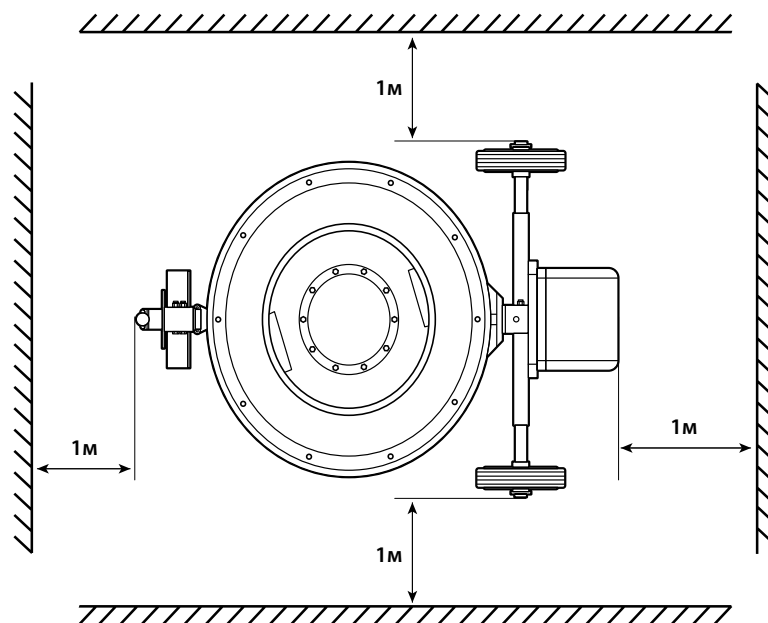


Обърнете барабана, както е показано на рисунката, монтирайте болта M8x55 и шайбата 8 за закрепване на задвижващия блок.

ПОДГОТОВКА НА СМЕСИТЕЛЯ ЗА РАБОТА И ПОРЕДНОСТ НА РАБОТИТЕ

При подготовката на бетоносмесителя за работа е необходимо да проверим затягането на резбовите съединения, изправността на електрическите проводници и апаратурата за пускане. Необходимо е да се убедите в изправността на смесителя, тествайте работата на смесителя на празен ход и само след това пристъпете към работа под натоварване.

При монтиране на бетоносмесителя на строителната площадка, е необходимо да поддържате минимални разстояния на работната площадка, като осигурявате безопасната и производителна работа. Категорично е забранено да затрупвате работната площадка. Поддържайте безопасно разстояние около бетоносмесителя.



Работата на смесителя е с цикличен характер с такава последователност: натоварване, смесване, разтоварване. Смесителят следва да се монтира върху равна и твърда хоризонтална повърхност. Препоръчва се включването на смесителя във вертикално положение на барабана.



ВНИМАНИЕ!

Натоварването и разтоварването се изпълняват само и единствено при въртящ се барабан за предотвратяване претоварването на двигателя. Забранява се пускането на бетоносмесителя при натоварен барабан.



ВНИМАНИЕ!

Не бива да използвате средства за принудително пускане!

Натоварването на барабана според рецептурата се изпълнява ръчно. При приготвянето на бетонни смеси следва да излеете част от водата, след това да сипете цимент и последователно да добавяте чакъл, пясък и останалата част от водата. Оптималният ъгъл на наклон на барабана спрямо хоризонталата по време на смесването следва да съставлява приблизително 35° за бетон и 20° за разтвор. Подавайте материала към лопатката само и единствено срещу посоката на неговото въртене.

Не бива да претоварвате бетоносмесителя. Претоварването може да доведе до счупване на оборудването.

Времето на смесване представлява приблизително 120 секунди. Разтоварването на готовата смес става при въртящ се барабан посредством наклоняване на неговата гърловина надолу. След разтоварване на сместа, барабанът преминава в състояние на натоварване и цикълът се повтаря. Препоръчителното натоварване на бетоносмесителя следва да представлява не повече от 75%/час от времето на работа: работата при това натоварване удължава полезния живот на бетоносмесителя.

**ВНИМАНИЕ!**

Категорично е забранено да смазвате двойките зъбно колело – зъбен венец за предотвратяване на преждевременното износване на зъбното колело и зъбния венец.

Намалете риска от случайно пускане. Убедете се, че превключвателят се намира в положение на „Изключено“, преди да включите силовия кабел в мрежата. При прекратяване подаването на електричеството, поставете изключвателя в положение „Изключено“.

Забранено е да се намирате в непосредствена близост до машината. Възможно е да причините сериозни увреждания на здравето в случай на прекатурване на машината или случаен контакт с режещите детайли.

Не бива да оставяте работещата машина без надзор, прекъсвайте захранването ѝ. Не бива да оставяте машината без надзор до пълното ѝ спиране.

Други лица (с изключение на оператора) следва да се намират на разстояние, не по-малко от 2 метра от работещия бетоносмесител.

Преди продължителна работна пауза и до приключване на работа, е необходимо да почистите бетоносмесителя отвътре и отвън.

**ВНИМАНИЕ!**

Не бива да блокирате смесителния барабан с твърди предмети (чук, лопатка и други).

Необходимо е веднага да отделите остатъците от бетонни и разтворни смеси със зъбно задвижващо колело и зъбен венец.

ТЕХНИЧЕСКО ОБСЛУЖВАНЕ

Безопасната и многогодишна работа на смесителя зависи от неговата правилна експлоатация и полагането на своєвременни грижи за него.

Техническото обслужване от производителя с цел поддържане на смесителя в работно състояние. Всички работи се изпълняват чрез съответния инструмент в строго съответствие, с който лицето, обслужващо бетоносмесителя, следва да се снабди самостоятелно.

Инструментът, който се използва за провеждане на техническо обслужване, следва да притежава надлежните качества. В процеса на техническо обслужване е необходимо да спазвате общоприетите изисквания за безопасност на труда. Всички работи по натягането на резбованите съединения, смазването и натягането на ремъка се изпълняват само и единствено при изключен бетоносмесител, с изваден от мрежата щепсел. Техническото обслужване се свежда до полагане на грижи по време на всяка смяна и периодично.

Съдържание на операциите	Приложими инструменти и материали
Обслужване по време на всяка смяна	
<p>Почистване повърхността на смесителя от бетон и прах. Вътрешният обем на барабана следва да бъде измит посредством завъртането му с вода и баласт. Необходимо е да проверите плътността на затягане на резбованите съединения, изправността на мрежовия шнур.</p>	Гаечни ключове, парцали, вода
Техническо обслужване (ТО -1) през 200 часа	
<p>Необходимо е да провеждате работите в пълния обем на ежемесечно обслужване. Контролирайте параметрите на зъбното сцепление.</p>	Гаечни ключове, парцали, вода
Техническо обслужване (ТО -2) на всеки 600 часа	
<p>Необходимо е да провеждате работите в пълния обем на ежемесечно обслужване и ТО -1. Проверете затягането на ремъците, и ако е необходимо, ги затегнете. Показател за отслабването на затягането на ремъка е понижаването на честотата на въртене на барабана с повече от 5 % от 29 об/мин.</p>	Гаечни ключове, парцали, вода

Необходимо е да следите състоянието на натегнатост на ремъка. За неговото разхлабване можете да съдите по понижаване честотата на въртене на смесителния барабан. Честотата на въртене за съответния електрически задвижващ механизъм следва да е приблизително 27 оборота в минута. При отслабване натягането на ремъка в процеса на работа е необходимо да изключите бетоносмесителя.

СПИСЪК НА КРИТИЧНИТЕ ОТКАЗИ И ПОГРЕШНИ ДЕЙСТВИЯ НА ПЕРСОНАЛА, КОИТО ВОДЯТ ДО ИНЦИДЕНТИ ИЛИ АВАРИИ

Персоналът, който експлоатира и обслужва бетоносмесителя, следва да разбира и да си дава сметка, че бетоносмесителят, като всяка друга машина, при определени обстоятелства, може да представлява опасност за живота и здравето.

Описание инцидента или аварии	Действия персонала
<p>Бетоносмесителят не е бил занулен според Правилата за спиране на електрически инсталации. Може да възникне опасност от токов удар при съприкосновение с бетоносмесителя, в случай на проблеми в електрическото оборудване и електрическите съединения, при пробив в корпуса на бетоносмесителя.</p>	<p>Забранено е да се докосвате до бетоносмесителя. Изключете бетоносмесителя, като го изключите от мястото на разпределителния панел. Ако има пострадали лица, необходимо е да повикате бърза помощ и да окажете първа помощ на пострадалия, според своите познания и компетенции.</p>
<p>Отслабените закрепящи елементи на захранващия кабел, изпадането му от клемата на изключвателя или от двигателя, попадането му в съседната клема или в корпуса и вследствие на това образуване на късо съединение.</p>	<p>Забранено е да се докосвате до бетоносмесителя. Изключете бетоносмесителя, като го изключите от мястото на разпределителния панел. Ако има пострадали лица, необходимо е да повикате бърза помощ и да окажете първа помощ на пострадалия, според своите познания и компетенции..</p>
<p>Захващането от въртящите се части на свободно падащи дрехи, коса, бижута и други, както и на телесни части при съприкосновение с въртящите се части на бетоносмесителя (детайли на смесителния барабан, зъбно сцепление, раменни предавки, ако капакът на електрическия задвижващ механизъм е свален).</p>	<p>Изключете бетоносмесителя от най-близкото място за изключване на електрозахранването (разпределително табло, изключвател на бетоносмесителя), ако той е останал в устойчиво положение. Повикайте бърза помощ. В случаите, в които живи тъкани на пострадалия не са били захванати от механизмите на машината и не са притиснати в тесни места, а са били захванати само и единствено дрехи и бижута, необходимо е да оцените ситуацията, и ако персоналът е уверен, че може да освободи потърпевшия самостоятелно, без да му причини още по-големи наранявания, да освободи пострадалия, като свали захванатите дрехи и бижута с всякакви достъпни начини и да окаже първа медицинска помощ, според своите познания и компетенции. Ако са били захванати или притиснати живи тъкани на организма, действията по изваждането следва незабавно да бъдат предприети, без оглед на това, че в резултат от тези действия ще бъдат разрушени каквито и да било части или целият бетоносмесител.</p>
<p>Падането на натоварен и работещ бетоносмесител в резултат от монтирането му върху нетвърда повърхност (грунд) или върху наклонена повърхност; разрушаването на колелата и стойките на рамката (разрушаване на материала поради умора или неспазване условията на експлоатация, обслужване, съхранение и транспортиране).</p>	<p>Необходимо е да изключете бетоносмесителя само и единствено от разпределителния панел, като не се приближавате към мястото на падане, тъй като бетоносмесителят ще продължава да работи и може да се премества във всяка една посока, като създава опасност от захващане на всяко едно лице посредством своите движещи се части. Ако има пострадали при падането на бетоносмесителя, необходимо е да окажете първа помощ на пострадалия, според своите знания и компетенции, и да повикате бърза помощ.</p>

При възникването на други възможни аварии и инциденти, които не са отразени от производителя в това Ръководство, необходимо е да помните това, че първото ви действие следва да бъде изключването на изделието от източника на захранване (електрическа мрежа), т.е. бетоносмесителят следва да бъде изключете, и едва след това следва да пристъпите към отстраняване на последствията.

ВЪЗМОЖНИ НЕИЗПРАВНОСТИ И НАЧИНИ ЗА ПРЕМАХВАНЕТО ИМ

Неизправност	Възможна причина	Начин за отстраняване
Двигателят не се върти	Двигателят е претоварен. Двигателят не получава достатъчно количество въздух за охлаждане.	Охладете двигателя. Проверете крилата на вентилатора.
Двигателят шуми, но не се върти	Блокиран зъбен венец (попадане на разтвора върху повърхността на зъбния венец)	Изключете машината. Извадете мрежовия щепсел, почистете зъбния венец.
Бетоносмесителят се пуска, но при незначително натоварване автоматично се изключва	Доста дълъг удължител или малко сечение на проводниците на кабела	Максимална дължина на удължителя при сечение от 1,5 mm ² равна 25 м. При по-голяма дължина сечението на кабела не бива да е по-малко от 2,5 mm ²
При работа под натоварване смесителният барабан престава да се върти	Отслабено натягане на поликлиновия ремък. Износено водещо зъбно колело	Затегнете ремъка. Заменете зъбното колело

Забележка: За отстраняване на неизправности, свързани с подмяната на детайли и скъсване на веригата, обърнете се към специализиран сервиз за ремонти.

ТРАНСПОРТИРАНЕ

Този продукт може да бъде транспортиран чрез всички видове покрити моторни превозни средства според транспортните правила, които са понастоящем в сила за всеки вид моторно превозно средство.

Климатични условия на транспортиране:

- температура на околната среда: -20 до +55 °C;

- относителна влажност на въздуха до 80% при температура от +20 °C.

Опаковката с артикула вътре в нея не бива да бъде подлагана на прекомерни удари и излагана на влажност по време на транспортиране и боравене.

Поставянето и фиксирането на транспортната опаковка заедно с продукта в моторно превозно средство следва да гарантира постигането на стабилно положение и липсата на движения по време на транспортиране.

ПРОДАЖБА И ИЗХВЪРЛЯНЕ

Оборудването се продава посредством търговски канали и магазини според законодателството на страната на вашето местожителство.

СЪХРАНЕНИЕ

Внимателно почистете бетоносмесителя. Проверете съединенията и болтовете и, ако е необходимо, ги затегнете. Проверете дали бетоносмесителят не е повреден. Ако е необходимо, ремонтирайте го. За ремонта или подмяната на детайли се обърнете към специализиран сервиз.

Необходимо е да съхранявате бетоносмесителя на сухо място, при температура на околната среда от 0 до +40 °C и относителна влажност на въздуха, не по-висока от 80%.

Срокът на съхранение е неограничен.

ДАТА НА ИЗГОТВЯНЕ

Датата на изготвяне е посочена върху изделието.

ГАРАНЦИОННИ ЗАДЪЛЖЕНИЯ

За изделието се предоставя гаранция според сроковете, посочени в гаранционния талон.

Правилата за гаранционно обслужване са дадени в гаранционния талон.

ВНОСИТЕЛ

Адрес и телефон за контакт на оторизираната организация-вносител: Светът на инструментите България ООД, ул. Малашевска 8, тел. + 359 2 423 98 06

Бетонобъркачките отговарят на изискванията на следните Директиви и хармонизирани стандарти:

ЕС Директива 2006/42/ЕС
ЕС Директива 2006/95/ЕС
ЕС Директива (END) 2002/49/ЕС
EN 12151: 2007
EN 60204 – 1: 2006
EN 60034 – 1: 2010
EN 60034 – 5: 2001+A1: 2007

Произведено в Народна Република Китай



CUPRINS

SEMNE DE AVETIZARE UTILIZATE	70
DESTINATIE	72
CONSTRUCTIA BETONIEREI	73
CARACTERISTICI TEHNICE	74
CERINTE DE SIGURANTA	74
SIGURANTA ELECTRICA	77
ASAMBLAREA	78
PREGATIREA BETONIEREI PENTRU UTILIZARE SI MODUL DE UTILIZARE	83
DESERVIREA TEHNICA	84
LISTA ERORILOR CRITICE SI A ACTIUNILOR GRESITE ALE OPERATORILOR, CARE DUC LA INCIDENTE SAU AVARII	85
DEFECTIUNI POSIBILE SI MODALITATI DE DEPANARE	87
TRANSPORT	88
COMERCIALIZARE SI RECICLARE	88
DEPOZITARE	88
DURATA DE VIATA	88
DATA FABRICARII	88
GARANTII	88
IMPORTATOR	89

ATENȚIE



ATENȚIE!

Acest manual descrie regulile de utilizare și exploatare ale betonierelor Cm120, Cm140, Cm160, Cm180, Cm200, Cm220. Va rugăm să acordați o atenție specială semnalelor de avertizare. Nerespectarea instrucțiunilor poate duce la deteriorarea echipamentului și vătămare corporală.



ATENȚIE!

Prezentul manual de utilizare conține cerințe generale, care nu pot fi incluse toate cazurile posibile, care pot apărea în situații reale. În astfel de situații, operatorul trebuie să se ghideze după bunul simț.

Aceste instrucțiuni de siguranță vă vor ajuta să utilizați corect betoniera și să vă asigurați siguranța.

Va rugăm să respectați cu atenție punctele de mai jos. Pastrați acest manual de utilizare pentru referințe ulterioare.

Pentru a pune în funcțiune betoniera citiți prezentul Manual. Trebuie să înțelegeți și să respectați toate cerințele indicate.

În cazul transmiterii echipamentului către terți se va transmite și prezentul manual.

















În procesul îmbunătățirii betonierei în construcția acesteia se pot introduce mici modificări, care nu influențează la siguranța lui și nu sunt incluse în prezentul manual.

SEMNE DE AVERTIZARE UTILIZATE

Pictograma	Descrierea
	Atentie! Trebuie indeplinite cerintele de siguranta, indicate in instructiuni si, de asemenea, regulile generale de securitate in munca.
	Atentie! Inalta tensiune! Trebuie indeplinite cerintele de siguranta electrica, si, de asemenea, regulile generale de securitate in munca, deschiderea capacelor de siguranta sau dezmembrarea sunt permise doar persoanelor competente de specialitate!
	Atentie! Pericol de strivire! In timpul functionarii aparatului nu pozitionati parti ale corpului in zonele indicate cu acest semn!
	Atentie! Pericol de prindere in piesele rotitoare! In timpul functionarii aparatului nu atingeti zonele indicate cu acest semn – in general intre angrenajele de miscare rotativa si in partea interioara a tobei!
	Atentie! Temperaturi ridicate! Temperatura in locul indicat cu acest semn poate atinge limite periculoase, ceea ce poate provoca arsuri la atingere!
	Este interzisa utilizarea aparatului de catre persoanele care nu sunt instruite in ce priveste securitatea in munca!
	Este interzisa utilizarea aparatului de catre persoanele care nu au calificarea necesara si a celor, care nu sunt instruiti in ce priveste cerintele descrise in acest manual!
	Este obligatorie utilizarea protectiei impotriva zgomotelor (casti) sau a mijloacelor personale similare de protectie in timpul lucrului cu aparatul in locuri cu nivel ridicat de zgomot!
	Este obligatorie deconectarea aparatului de la prize de alimentare la terminarea lucrului, in timpul efectuarii deservirii tenice si a lucrarilor de reparatii ale aparatului.
	Este obligatorie utilizarea protectiei pentru caile respiratorii (masca) sau a mijloacelor personale similare de protectie in timpul lucrului cu material periculoase pentru caile respiratorii!

**ATENȚIE!**

Nerespectarea instrucțiunilor generale de siguranță enumerate mai jos poate duce la rănirea operatorului sau la deteriorarea utilajului. Citiți și respectați cerințele!

1.  Utilajul trebuie utilizat doar de persoanele, care au calificarea necesara. utilajul trebuie utilizat doar de persoanele, care au calificarea necesara.
2. Inainte de asamblarea aparatului trebuie verificate:
 - a. componentele – prezenta tuturor elementelor, conform specificatiilor de livrare;
 - b.  prezenta si citirea instructiunilor necesare privind securitatea in munca, inclusiv pe fiecare element aparte care este livrat.
3.  Pana la punerea in functiune cititi regulile de securitate si instructiunile altor elemente, daca acestea sunt livrate separat si trebuie utilizarea acestora pentru asamblare.
4.  Asamblarea si prima pornire a aparatului trebuie sa se efectueze cu respectarea completa a instructiunilor de utilizare de catre persoana cu o calificare necesara.
5.  Conectarea utilajului este permisa doar daca exista retea electrica functionala, care asigura cerintele de securitate in munca si corespunde actelor si normativelor legale.
6.  Utilajul trebuie sa fie folosit doar in scopul destinat. Utilizarea acestuia fara dispozitive de siguranta este interzisa. Respectati toate masurile de siguranta relevante pentru aceasta operatiune.
7.   La schimbarea pieselor si in timpul oricaror altor lucrari de reparatii utilajul trebuie sa fie deconectat de la rețeaua electrica cu ajutorul intrerupatorului principal sau prin scoaterea din priza a stecherului.
8.  Lucrarile de mentenanta zilnica trebuie efectuate doar de catre personal calificat.
9.  Reparatii, reajustarea si alte lucrari special de mentenanta trebuie efectuate numai de tehnicieni sau de persoane care au fost instruite.
10.   Alimentarea la rețea trebuie efectuată doar de electricieni sau de persoane calificate.
11.  Inserarea modificarilor in constructia produsului este interzisa sau poate sa fie efectuată doar după aprobarea producatorului si doar cu respectarea normelor de siguranta.
12.  Pentru reparatii trebuie utilizare doar piesele de schimb care sunt aprobate de producator.
13.   Stecherul cablului de alimentare trebuie sa fie compatibil cu prizele de curent alternative utilizare in tara Dvs. Asamblarea trebuie efectuată de tehnicieni competenti, care au fost instruiti corespunzator.

DESTINATIA

Betonierele cilindrice gravitationale Cm120, Cm140, Cm160, Cm180, Cm200, Cm220 sunt destinate pentru prepararea amestecurilor mobile de beton pe baza de lianti minerali, agregate dense si poroase cu o cavitate peste 3 cm si solutii de ipsos cu o mobilitate de cel putin 5 cm utilizate in constructii.

Betonierele trebuie utilizate numai in scopul prevazut in conformitate cu conditiile de exploatare, intretinere, transport si depozitare prescrise de producator, precum si respectarea cerintelor de siguranta prevazute de documentele legislative si cerintele stabilite de producator in aceasta editie a manualului.

Orice alta utilizare a betonierei, in special pentru amestecarea explozivilor in aceasta sau utilizarea acesteia in industria alimentara, este considerata o utilizare incorecta. Pentru astfel de actiuni sau consecintele lor, precum si daunele cauzate de aceasta, producatorul betonierei nu este responsabil!

Betonierele nu sunt destinate utilizarii de catre persoanele cu abilitati fizice sau mentale limitate sau in lipsa experientei si a cunostintelor utilizatorului, daca acesta nu se afla sub supraveghere si nu au fost instruit privind utilizarea aparatului de catre persoana responsabila pentru siguranta.

Este interzisa utilizarea si mentenanta betonierei, de catre persoanele in stare de oboseala severa, intoxicatie alcoolica sau narcotica sau sub influenta medicamentelor puternice care reduc viteza reflexelor si nivelul atentiei.

Copiii si animalele domestice nu trebuie sa fie in apropierea utilajului in timpul functionarii acestuia. Utilizatorul este responsabil pentru accidente sau daunele, provocate altor persoane sau proprietatii acestora.

Utilizatorul este responsabil pentru evaluarea riscurilor potentiale in zona, in care lucreaza, in plus, el trebuie sa ia toate masurile de precautie pentru a asigura siguranta sa si siguranta celorlalti.

Betonierele Cm120, Cm140, Cm160, Cm180, Cm200, Cm220 sunt destinate utilizarii la temperatura aerului de la + 5 pana la + 40 °C, in lipsa actiunii directe a radiatiei solare si a precipitatiilor pe aparat, la umiditatea relativa a aerului pana la 80% la temperatura 25 °C.

Betoniera se conecteaza la priza de curent monofazic alternativ cu impamantare neutra, tensiune de la 209V la 242V, frecventa $50 \pm 1,25$ Hz.



ATENTIE!

Betonierele nu sunt destinate pentru utilizare profesionala.

La achizitia betonierei verificati functionalitatea si componenta acesteia. In mod obligatoriu cereti de la vanzator sa completeze certificatul de garantie al betonierei, care permite inlaaturarea gratuita a defectelor de fabricatie in perioada termenului de garantie. In document vanzatorul trebuie sa indice data vanzarii betonierei, sa puna stampila magazinului si semnatura.

CONSTRUCTIA

Betoniera		
Nº ordine	Denumirea	Cantitatea, buc.
1	suport cu roti	1
2	roata	2
3	suport	1
4	cadru	1
5	bloc de fixare*	1
6	pedala	1
7	tambur inferior cu traversa	1
8	sarcina	1
9	volan	1
10	lama	2
11	tambur superior	1
12	garnitura	1
13	conductor	1

*Pentru Modelele Cm140, Cm160, Cm180, Cm200, Cm220

Fixarea	
Denumirea	Cantitatea, buc.
bolt m6x16	6
bolt m8x16	4
bolt m8x25	2
bolt m8x55	1
bolt m8x65	8/6*
bolt m8x70	1
surub m8x16	2
Piulita m5	2
Piulita m8	12/10*
Piulita cu inel de blocare M8	1
Saiba 5	2
Saiba 6	6
Saiba 8	8
Saiba Grower 8	6
Saiba 27	4
Pana	2

*pentru Modelul Cm120

CARACTERISTICI TEHNICE

Model	CM120	CM140	CM160	CM180	CM200	CM220
Articol	954895	954905	954915	954925	954935	954945
Volumul geometric al tamburului, l	120	140	160	180	200	220
Marimea agregatelor, nu mai mare de, mm	40	40	40	40	40	40
Consumul de energie, nu mai mare de, W	450	550	650	800	900	1100
Lungimea, mm	1024	1074	1121	1111	1183	1188
Latimea, mm	621	661	716	717	738	740
Înălțimea, mm	1163	1278	1261	1354	1353	1415
Greutatea, kg	39.5	45	48.5	50	56	57.5

CERINTE DE SECURITATE

Prezenta în betoniera a partilor mobile și a echipamentului electric cere respectarea măsurilor de securitate, indicate în prezentul capitol.

Înainte de a începe lucrul, însușiți comenzile betonierei, dar în primul rând metodele de oprire în caz de urgență a acesteia.

- Înainte de utilizare trebuie betoniera trebuie asamblată corect. Asamblarea acesteia este explicată în capitolul "Pregătirea pentru utilizare".
- Exploatarea betonierei trebuie efectuată doar pe o suprafață plană și dură, capabilă să susțină greutatea betonierei și a încărcăturii acesteia. Pentru a evita răsurnarea betonierei și apariția accidentelor din această cauză, abaterea de la orizontală în orice direcție este strict interzisă!
- Betoniera trebuie conectată la rețeaua electrică printr-un întrerupător automat, care are protecție împotriva curenților de scurtcircuit și a curenților de supracircuit, protecția minimă a tensiunii.
- În zona de lucru respectați regulile și reglementările locale privind sănătatea și securitatea în muncă.
- Asigurați un mediu de lucru sigur: zona de lucru trebuie să fie bine luminată.
- Asigurați spațiu de lucru adecvat. La locul de muncă nu trebuie să existe reziduuri de lubrifianți și alte resturi. Nu utilizați betoniera în apropierea substanțelor inflamabile și a gazelor.
- Unele elemente ale amestecurilor pentru construcții pot avea un impact negativ asupra

sanatatii umane (reactii alergice, arsuri ale ochilor si cailor respiratorii etc.) Riscul de expunere la aceste produse chimice depinde de frecventa lucrului cu acestea. Pentru a reduce efectele sale nocive, lucrati intr-o zona bine ventilata si folositi echipamente de protectie individuala.

- Folositi ochelari de protectie, manusi de protectie, pantofi rezistenti la alunecare si, daca este necesar, o casca. Cand efectuati lucrari care duc la aparitia prafului, folositi aparat respirator (masca)

In timpul procesului de testare, nivelul zgomotului este determinat in conformitate cu procesura stabilita de standard. Cu toate acestea, in timpul functionarii betonierei, in special atunci cand se lucreaza in interior, datorita dimensiunilor peretilor si a proprietatilor acustice ale peretilor, podelei si tavanului, nivelul zgomotului poate depasi 85 dB (A).

Daca depasiti acest nivel de zgomot in timpul lucrului, asigurati-va ca utilizati casti speciale.

Persoanele, care nu cunosc instructiunile de operare, copiii, precum si persoanele care se afla intr-o stare de intoxicatie alcoolica sau narcotic sau sub influenta medicamentelor, nu au voie sa lucreze cu betoniera. Varsta operatorului este stabilita de normele de reglementare ale Federatiei Ruse.

- Betoniera trebuie folosita numai pentru lucrarile enumerate in sectiunea "DESTINATIE"
- Asigurati-va ca toate dispozitivele de siguranta sunt instalate si sunt utilizabile.
- Nu utilizati betoniera fara echipament de protectie sau daca acesta este deteriorat.
- Nu utilizati betoniera cu intrerupator defect. Betoniera cu intrerupator defect reprezinta pericol si necesita reparatii. Inainte de a folosi betoniera, reparati sau inlocuiti intrerupatoarele
- Este interzisa modificarea constructiei aparatului sau a pieselor sale.
- Inlocuiti imediat partile defecte sau deteriorate ale aparatului cu cele originale, recomandate de producatorul betonierei.
- Nu atingeti tamburul malaxor in timpul functionarii betonierei.
- Incarcarea si descarcarea amestecului se poate efectua numai cand betoniera este in functiune.
- Respectati directia de rotatie a tamburului de amestecare: in directia sagetii de pe tamburul de amestecare sau in sens contrar acelor de ceasornic din partea gatului de incarcare.
- Mutarea manuala a betonierei prin santierul de constructie se va efectua doar cu tamburul neincarcata.
- Deconectati intotdeauna stecherul de alimentare al betonierei de la prize in urmatoarele cazuri: deplasarea si transportul, executarea lucrarilor de curatenie, intretinere si ingrijire, oprirea betonierei (chiar si cu pauze scurte in timpul lucrului).
- Trebuie sa aveti grija sa nu fie deteriorat cablul de alimentare, sa nu fie rasucit sau sa nu treaca prin drumurile de acces si in zonele de depozitare ale materialelor.
- Lucrarile de reparatii, intretinere, conservare si dezasamblare trebuie efectuate numai cu echipamentele electrice deconectate complet.
- Toate lucrarile de racordare si reparatie a echipamentelor electrice trebuie efectuate numai de un electrician calificat nivel 2 (cu acces la instalatii de pana la 1000V)
- La prepararea solutiilor cu var, lucrati cu ochelari de protectie si aveti apa curata la dispozitie pentru spalarea ochilor, in cazul contactului posibil al amestecului sau componentelor sale cu ochii.
- Este interzisa utilizarea oricaror dispozitive pentru descarcarea accelerata a amestecului din betoniera.

- Este strict interzisa utilizarea cu capacul motorului scos. Este interzis sa lasati unitatea electrica deschisa pentru a preveni intrarea umezelii si a obiectelor straine.
- Este interzis sa lucrati cu betoniera ce are defecte intrerupatorul, stecherul, cablul de alimentare si de asemenea daca este defect motorul (cand exista miros de izolare arsa), cand nivelul de zgomot, vibratii este ridicat.
- Inainte de a porni betoniera dati un semnal sonor de avertizare.
- Betoniera este de clasa a 2 dupa tipul de protectie impotriva socurilor electrice.
- Folositi echipament de protectie adecvat. Imbracaminte spatioasa, ornamentele pot fi prinse cu in piesele in miscare. Folositi imbracaminte de protectie si pantofi rezistenti. Nu purtati decarii agatate pentru a evita cazurile de prindere in partile rotative ale betonierei. Protejati-va picioarele si talpile de resturile care se pot desprinde. Nu lucrati desculți sau in sandale deschise.
- Inainte de a folosi betoniera indepartati toate obiectele straine de pe platforma de lucru, evitati ca obiectele straine sa intre in betoniera in timpul functionarii. Pastrati zona de lucru curata. In zonele aglomerate exista un nivel ridicat de vatamare.
- Nu scapati betoniera, nu permiteti ciocnirea acesteia cu alte obstacole.
- Daca apar vibratii excesive, opriti motorul si identificati imediat cauza. Vibratia este, de obicei, un semn de defectiune.
- Inainte de utilizare betoniera trebuie inspectata cu atentie. Utilizati betoniera numai in stare buna de functionare. Daca apar defectiuni care sunt periculoase pentru operator, acestea trebuie remediate imediat.
- Nu amplasati produse explosive si inflamabile in apropierea zonei de lucru a betonierei si in locurile in care se afla cablul de alimentare.
- Nu puneti instrumentele (lopata) si alte obiecte pe care le tineti in maini in interiorul tamburului de amestecare, deoarece exista pericolul ca aceste obiecte sa se prinda de lamele betonierei si sa provoace taume.
- Inainte de a parasii locul de munca, efectuati reparatiile, inspectati sau curatati betoniera, deconectati-o de la priza.
- Fiti atenti. Actionati cu atentie.

SECURITATEA ELECTRICA



ATENTIE!

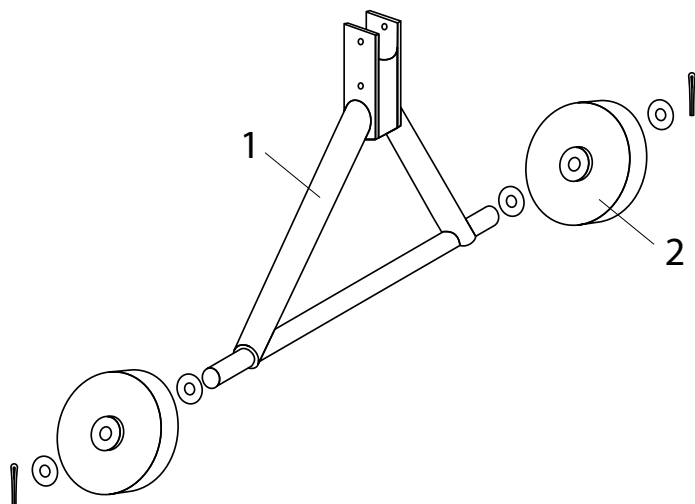
Nerespectarea prezinta pericol pentru viata!

Tensiunea si frecventa curentului din retea conectata trebuie sa corespunda valorii indicate pe placuta sau in instructiunile de utilizare ale produsului.

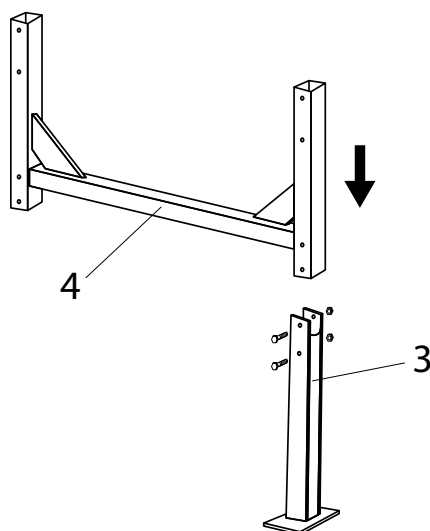
Performanta acestui produs poate varia in functie de fluctuatiile de tensiune din retea electrica locala. Utilizarea unui cablu prelungitor poate afecta de asemenea performanta produsului.

- Priza de siguranta pentru conectare trebuie sa fie evaluata pentru 10 amperi.
- Pentru conectarea betonierei utilizati un cablu cu o sectiune transversala de cel putin 1,5mm²
- Inainte de a porni aparatul, verificati cablul de alimentare in ce priveste deteriorarea sau uzura.
- Nu folositi niciodata cabluri deteriorate sau cabluri prelungitoare.
- Protejati cablurile si cablurile prelungitoare de caldura, evitati contactul cu lubrifianti, obiecte ascutite si componente mobile.
- Nu trageti cablul in timp ce mutati betoniera. Toate mutarile betonierei se vor efectua cu cablul deconectat.
- Monitorizarea mediului de lucru. Nu utilizati betoniera in timpul ploii, in zone si incaperi umede. Pastrati zona de lucru uscata, asigurati o buna iluminare. Nu lasati betoniera in aer liber pe noapte. Cand apa intra in sistemul de antrenare electrica a betonierei, exista riscul de electrocutare.
- Cand montati cablul de alimentare, asigurati-va ca acesta nu este zdrobit sau intepenit, iar conexiunea la priza nu este umeda.
- Utilizati numai conexiuni electrice fixe in conformitate cu Regulamentul de instalare electrica.
- Intrerupatorul automat аП5062МТ trebuie instalat in panoul electric, iar alimentarea u energie a betonierei trebuie efectuata numai prin acest comutator.
- Betoniera este de clasa a 2 dupa tipul de protectie impotriva electrocutarii. Clasa a 2 se va pastra in cazul in care la reparatii se vor folosi piese originale si distantele nu se vor schimba.

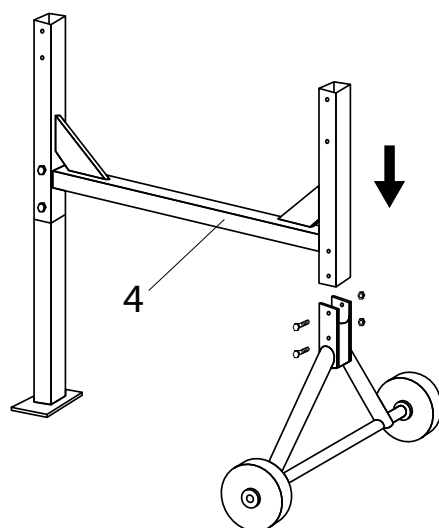
ASAMBLAREA



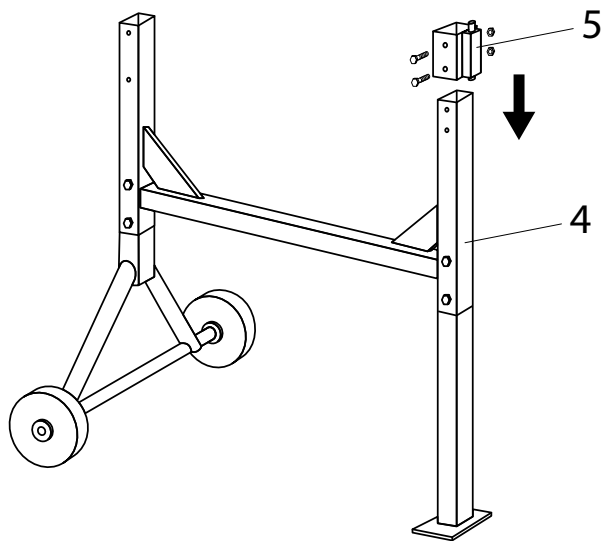
Instalati pe axa suportului de roti poz.1 saiba 27, apoi roata poz. 2 si inca o saiba 27. Introduceri in orificiile axului pene in asa fel incat, ele sa se afle din partea exterioara a saibei. Scoateti penele, folosind clesti.



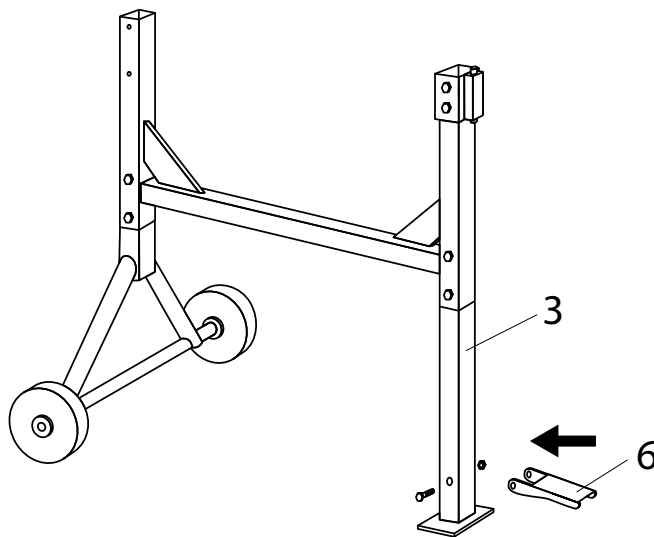
Cuplati suportul poz. 3 cu rama poz. 4 cu ajutorul bolturilor m8x65 si intariti cu piulitele m8. Suportul trebuie sa fie instalat din partea ramei cu 3 orificii (pentru modelul Cm120 – din parte arcului).



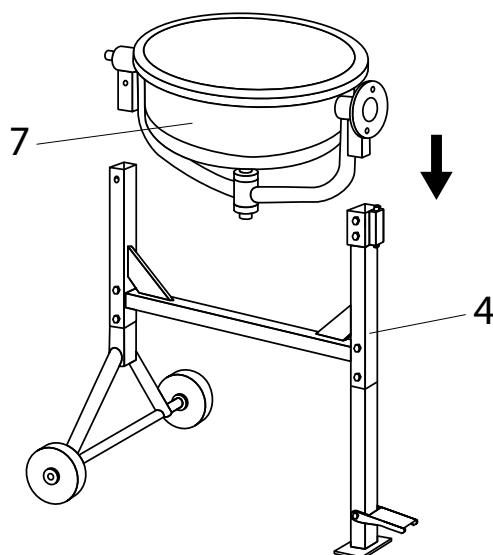
Cuplati suportul cu roti in asamblare cu rama poz. 4 cu ajutorul bolturilor m8x65 si fixati cu piulitele m8.



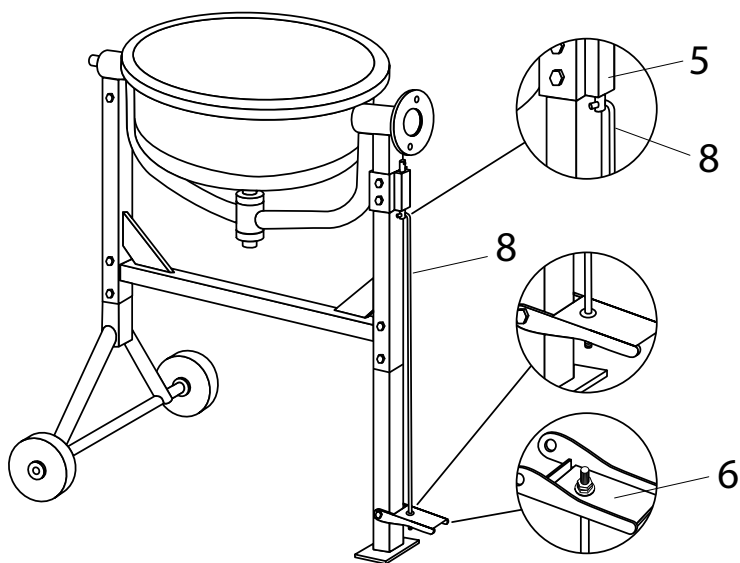
Pentru modelele Cm140, Cm160, Cm180, Cm200, Cm220: Instalati blocul de fixare al tamburului poz.5 pe rama poz.4 si fixati cu bolturi m8x65 si piulite m8.



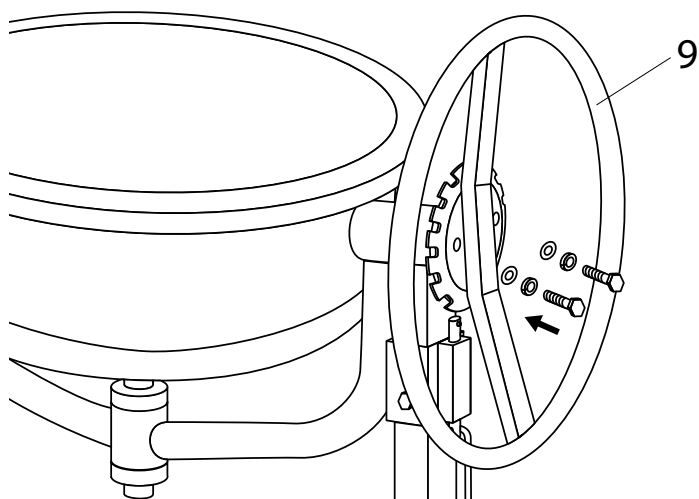
Instalati pe suport poz 3 pedala poz.6, fixati cu bolt m8 x 70 si piulita m8 cu inel de blocare.



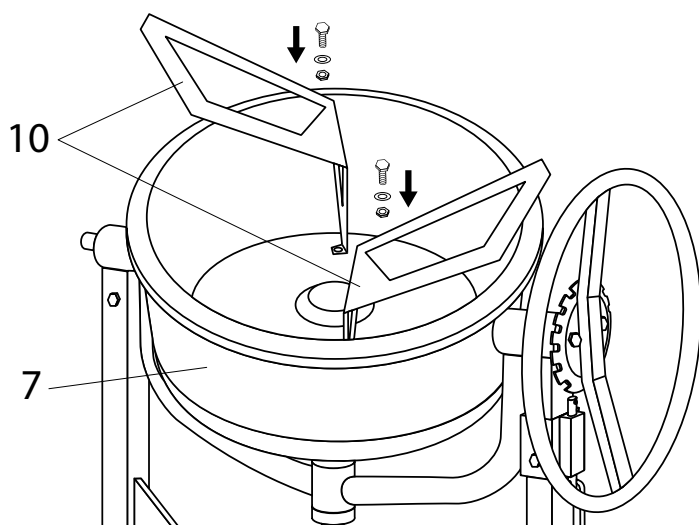
Instalati tamburul inferior cu traversa poz.7 pe rama poz.4. instalarea se va face in doi.



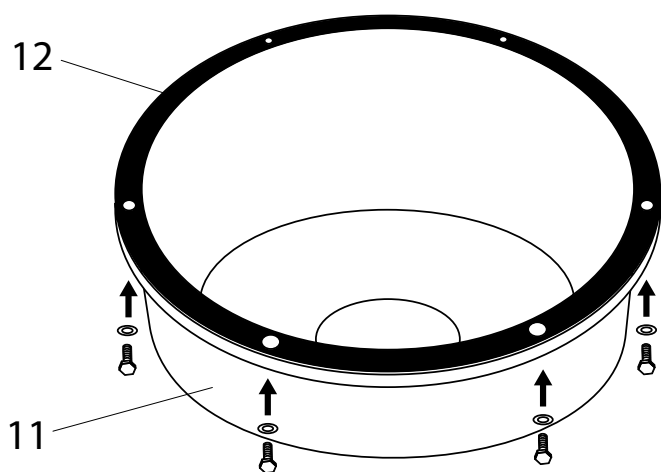
Instalati pe sarcina poz. 8, saiba 6 si uniti cu pedala 6. instalati saiba 5 si fixati sarcina cu doua piulite M5 asa cum este aratat in imagine. uniti sarcina la partea blocului de fixare 5.



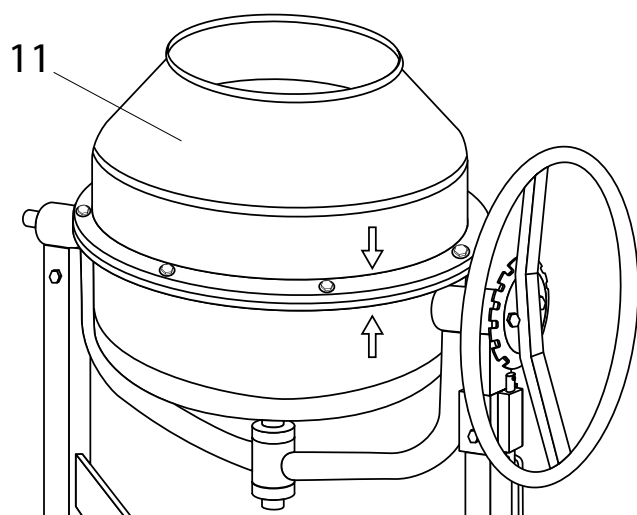
Instalati volanul poz.9,, fixati cu bolturi m8x16 cu saibe Grower 8 si saiba 8.



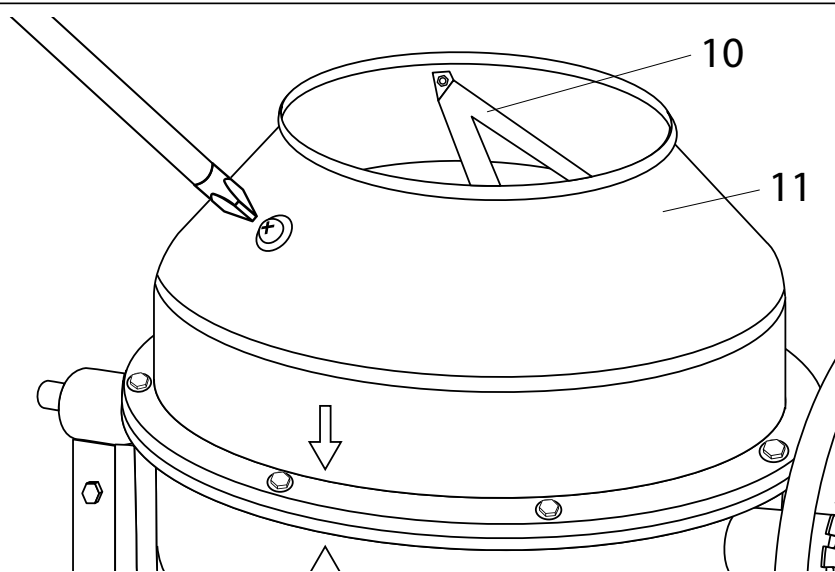
Instalati lamelele pentru amestecare poz. 10 in tamburul inferior poz.7, fixati cu bolturi m8x16 , saibe 8 si piulitele m8.



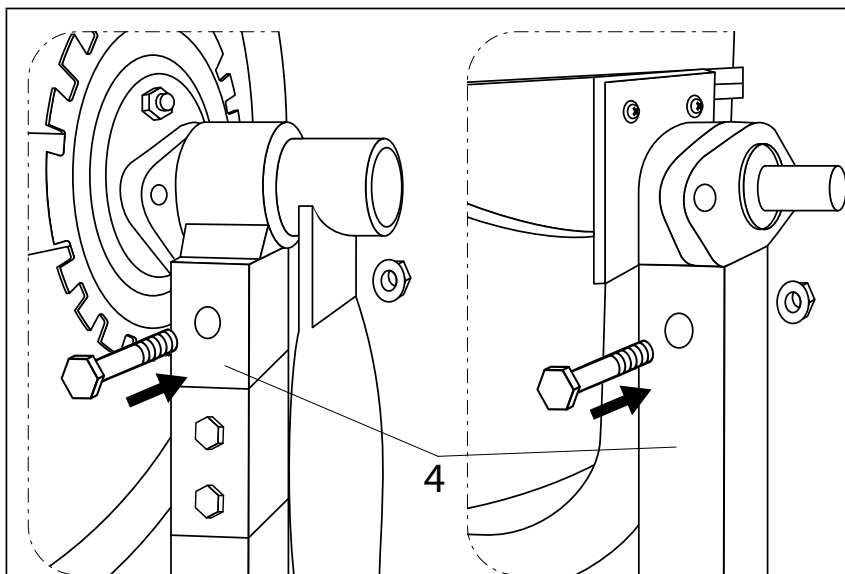
Instalati 6 seturi de suruburi M6×16 si saibe 6
In orificiile tamburului superior poz.11, instalati garnitura poz.12, asa cum este aratat in imagine.



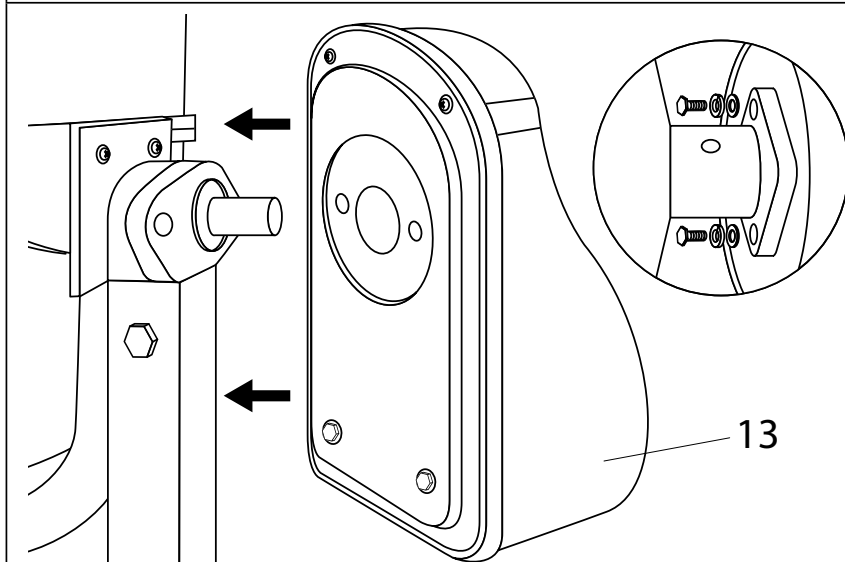
Instalati tamburul superior poz.11 pe cel inferior in concordanta cu sagetile aflate pe ele, fixati cu bolturi.



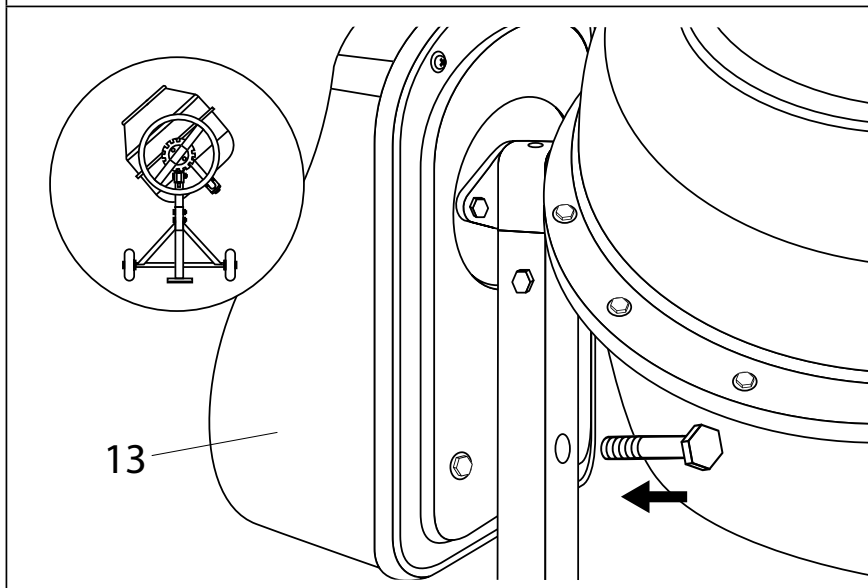
Fixati partea superioara a lamelelor poz.10 pe tamburul superior poz.11 cu ajutorul suruburilor M8×16, saiba 8, piulitelor M8.



Instalati bolturi m8x65 si fixati suporturile traversei pe rama poz.4 cu piulitele m8, asa cum este aratat in imagine.



Uniti cablul poz.13 si fixati cu bolturi m8x25, saiba Grower 8 si saiba 8.

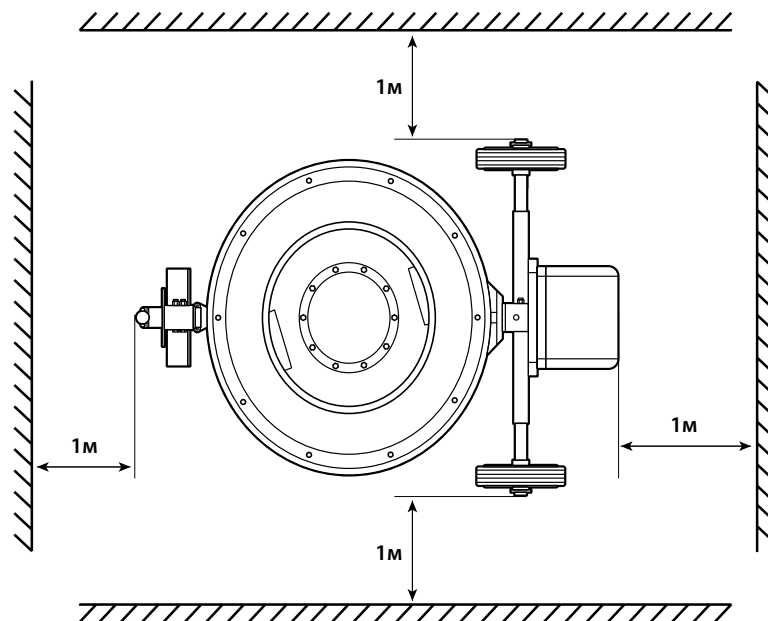


Intoarceti tamburul, asa cum este aratat in imagine, fixati boltul M8x55 si saiba 8 pentru asamblarea cablului.

PREGATIREA BETONIEREI PENTRU UTILIZARE SI MODUL DE UTILIZARE

La pregătirea betonierei pentru lucru este necesară verificarea strângerii imbinărilor filetate, a cablului electric și a echipamentului de pornire. Asigurați-vă că betoniera este în stare bună de funcționare, testați betoniera fără sarcină și abia după aceea puteți începe utilizarea acesteia cu încărcătură.

Atunci când instalați betoniera pe un șantier de construcții, este necesar să păstrați distanțele minime ale ariei de lucru care să asigure o muncă sigură și productivă. Este strict interzisă aglomerarea locului de muncă. Păstrați o distanță sigură în jurul betonierei.



Funcționarea betonierei este de natură ciclică cu următoarea secvență: încărcare, amestecare, descărcare. Betoniera trebuie instalată pe o suprafață plată și orizontală. Se recomandă ca betoniera să fie pornită în poziția verticală a tamburului.



ATENȚIE!

Încărcarea și descărcarea sunt posibile doar cu un tamburul în rotație pentru a preveni supraîncălzirea motorului.
Este interzisă pornirea betonierei cu tambur încărcat.



ATENȚIE!

Nu folosiți unelte de pornire forțată!

Încărcarea tamburului conform rețetei se face manual. Atunci când pregătiți un amestec de beton, trebuie să turnați o parte apă, apoi turnați ciment și adăugați în mod constant pietriș, nisip și restul apei. Unghiul optim al inclinării tamburului la orizontală în timpul amestecării ar trebui să fie de aproximativ 35° pentru beton și 20° pentru mortar. Puneți materialul pe lamele numai în direcția de rotație a acestora.

Nu supraîncarcați betoniera. Supraîncarcarea poate defecta echipamentul.

Timpul de amestecare este de aproximativ 120 secunde. Descarcarea amestecului finit se efectuează cu un tambur în rotație prin înclinarea gâtului în jos. După descarcarea amestecului, tamburul este transformat în poziția de încărcare și ciclul se repetă.

Sarcina recomandată pentru betoniera ar trebui să fie de maximum 75%/ora din momentul lucrului: lucrul cu această sarcină prelungeste durata de viață a betonierei.

**ATENȚIE!**

Este strict interzisă lubrifierea perechii de roți dintate – o coroană dintată pentru a preveni uzura prematură a coroanei și a coroanei dintate.

Reduceti riscul de pornire accidentală. Asigurați-vă că întrerupătorul se află în poziția "OFF" înainte de a conecta cablul de alimentare la rețea. Dacă alimentarea cu energie electrică se oprește, rotiți comutatorul de alimentare în poziția "OFF".

Este interzis să vă aflați în imediată vecinătate a betonierei. Este posibilă producerea de daune grave sănătății în caz de rasturnare a betonierei sau la contact accidental cu piesele de tăiere.

Nu lăsați betoniera să funcționeze nesupravegheat, opriți alimentarea. Nu lăsați betoniera nesupravegheată până când se oprește complet.

Alte persoane (cu excepția operatorului) trebuie să se afle la cel puțin 2m de betoniera.

Înainte de o pauză lungă de lucru și la sfârșitul lucrului, betoniera trebuie curățată în interior și în exterior.

**ATENȚIE!**

A nu se lovi tamburul malaxor cu obiecte solide (ciocan, lopată etc.)

Este necesară îndepărtarea imediată a resturilor de amestecuri de beton și mortar de pe dinții angrenajului și inelului de transmisie.

DESERVIREA TEHNICĂ

Funcționarea sigură și durabilă a betonierei depinde de funcționarea corectă și întreținerea la timp util.

Întreținerea este efectuată pentru a menține betoniera în stare de funcționare.

Toate lucrările sunt realizate strict cu echipamentele adecvate, pe care trebuie să le aibă persoana care deservește betoniera.

Echipamentul, utilizat pentru efectuarea serviciilor tehnice, trebuie să fie de o calitate adecvată. În procesul de întreținere, trebuie respectate cerințele de siguranță general acceptate. Toate lucrările privind strângerea îmbinărilor filetate, lubrifierea și tensionarea chingii trebuie efectuate doar cu betoniera oprită, deconectată de la priză de alimentare.

Deservirea tehnică este redusă la o îngrijire lunară și periodică.

Tip lucrare	Materialele si echipamentele utilizate
Deservirea lunara	
Curatarea de beton si praf suprafata betonierei. Spalarea cavitatii interioare a tamburului prin rotirea acestuia cu apa si moloz. Verificarea etanseitatii conexiunilor filetate, buna stare a cablului de alimentare se curăță de beton și praf suprafața de mixer.	Chei, carpe, apa
Deservirea tehnica (dt-1) peste 200 ore	
De efectuat lucrari in volumul intretinerii lunare. De verificat parametrii prinderii dintate.	Chei, carpe, apa
Deservirea tehnica (dt-2) peste 600 ore	
De efectuat lucrarile in volumul intretinerii lunare si dt-1. De verificat tensiunea curelei si daca este necesar de intins. Indicatorul de slabile a tensiunii curelei este o scadere a frecventei de rotatie a tamburului cu mai mult de 5% de la 29rpm	Chei, carpe, apa

Este necesar sa se monitorizeze starea tensiunii centurii. Slabirea tensiunii poate fi inteleasa prin reducerea vitezei de rotatie a tamburului de amestecare. Viteza pentru acesta unitate trebuie sa fie de aproximativ 27rpm. Cand slabiti tensiunea curelei in timpul functionarii, este necesar sa orpiti alimentarea betonierei.

LISTA ERORILOR CRITICE SI A ACTIUNILOR GRESITE ALE OPERATORILOR, CARE DUC LA INCIDENTE SAU AVARII

Personalul, care utilizeaza si intretine betoniera, trebuie sa inteleaga si sa fie constient de faptul ca, in anumite conditii, betoniera, ca orice alt aparat, poate reprezenta o amenintare pentru viata si sanatate.

Descrierea incidentului sau avariei	Actiunile personalului
<p>Betoniera nu a fost anulata conform regulilor de instalare a aparatelor electrice. Poate apare riscul de electrocutare la atingerea betonierei, inca z de defectiuni la echipamentele electrice si conexiunile electrice in caz de defectare a corpului betonierei.</p>	<p>Este interzis sa atingeti betoniera. Opriti alimentarea cu elergie electrica a betonierei, deconectand-o de la tabloul de distributie. Daca exista victime, apelati la ambulanta si ofetiti primul ajutor victimei in limitele competentelor si cunostintelor pe care le aveti.</p>
<p>Slabirea cablului de alimentare de curent, pierderea acestuia de la borna de comutare sau de la motor, contactul cu un terminal adiacent sau cu carcasa si, ca urmare, formarea unui scurtcircuit.</p>	<p>Este interzis sa atingeti betoniera. Opriti alimentarea cu elergie electrica a betonierei, deconectand-o de la tabloul de distributie. Daca exista victime, apelati la ambulanta si ofetiti primul ajutor victimei in limitele competentelor si cunostintelor pe care le aveti.</p>
<p>Prinderea de catre partile rotative a pieselor de imbracaminte, par, bijuterii etc., precum si parti ale corpului, in contact cu partile rotative ale betonierei (parti ale tamburului de amestecare, angrenaj, transmisie ce chingi, daca a fost indepartat capacul dispozitivului electric).</p>	<p>Opriti alimentarea cu elergie electrica a betonierei, de la cel mai apropiat punct de oprire (tablou electric, intrerupatorul betonierei) daca aceasta a pastrat pozitia stabila. Apelati ambulanta. In cazul in care tesuturile vii ale victimei nu sunt prinse de mecanismul aparatului, dar s-a apudus soar prinderea hainelor sau bijuteriilor, trebuie evaluata situatia, si daca personalul este sigur ca poate elibera victima singur fara a cauza alte daune acesteia, sa elibereze victima eliberand-o de imbracaminea prinsa, bijuterii prinse prin orice mijloace posibile si sa ofere primul ajutor in limitele competentelor si cunostintelor sale. Daca sunt prinse sau stranse tesuturi vii ale corpului, se va actiona imediat la eliberarea acestora, fara a se tine seama de faptul ca ca rezultat al acestor actiuni, orice parti sau betoniera in ansamblul sau ar putea fi distruse.</p>
<p>Caderea betonierei incarcate sau in functiune ca rezultat al instalarii acesteia pe o suprafata care nu este solida (sol) sau in pozitie inclinata; distrugerea rotilor si a cadrelor ramei (defectiuni ale materialului sau nerespectarea conditiilor de exploatare, intretinere, depozitare si transport)</p>	<p>Opriti alimentarea cu elergie electrica doar de la tabloul de distributie, fara a va apropia de locul caderii, deoarece betoniera va continua sa lucreze si poate ca se deplaseze in orice directie, creand riscul de a prinde pe oricine cu partile sale in miscare. Daca esista victime la caderea betonierei, este nesara acordarea primului ajutor in limitele competentelor si cunostintelor avute.</p>

In cazul aparitiei altor accidente si incidente posibile care nu sunt reflectate de producator in acest manual, trebuie retinut faptul ca prima actiune ar trebui sa fie deconectarea produsului de la sursa de alimentare (retea electrica), adica Betoniera trebuie sa fie deactivata si numai dupa aceea se vor incepe actiunile de eliminare ale consecintelor.

DEFECTIUNI POSIBILE SI METODE DE DEPANARE

Defectiune	Cauza posibila	Metoda de depanare
Motorul nu invarte	Motorul este suprasolicitat. Motorul nu primeste cantitatea suficient de aer pentru racire.	Reciti motorul. Verificati ventilatorul
Motorul face zgomot, dar nu invarte	Este blocata coroana dintata (solutie pe suprafata rotii dintate)	Opriti aparatul. Scoateti stecherul din priza, curatati coroana dintata.
Betoniera porneste, dar la incarcare nesemnificativa se opreste automat	Cablul prelungitor este prea lung sau sectiunea transversala a acestuia este prea mica.	Lungimea maxima a cablului prelungitor la sectiunea transversala de 1,5 kv. mm este de 25 m. Daca lungimea e prea mare sectiunea transversala trebuie sa fie nu mai mica de 2,5 kv.mm
La functionarea cu sarcina tamburul de asmetecare nu se roteste	S-a slabit tensiunea chingii. Surubul de antrenare uzat	De tensionat chinga, de inlocuit surubul

nota: pentru inlaturarea defectiunilor, legate de inlocuirea pieselor si ruperea lantului, trebuie sa va adresati la atelierele specializate de depanare.

Lista centelor-depanare este publicata pe site <http://ipsremont.ru/kontakty/>.

TRANSPORT

Produsul poate fi transportat în orice mijloc de transport închis în concordanță cu regulile de transport, valabile pentru fiecare tip de mijloc de transport.

Condițiile de transportare la acțiunea factorilor climaterici:

- Temperatura mediului înconjurător de la -20 până la $+55$ °C;
- Umiditatea relativă a aerului de la 80 % la temperatura aerului de $+20$ °C.

În timpul transportului și manipulării, ambalajul produsului nu trebuie să fie supus la impact violent și la acțiunea precipitațiilor atmosferice.

Amplasarea și fixarea containerului de transport cu produsul ambalat în vehicule trebuie să asigure o poziție stabilă și să elimine posibilitatea deplasării acestuia în timpul transportului.

COMERCIALIZAREA ȘI RECICLAREA

Comercializarea echipamentului se efectuează în magazine în conformitate cu legile Federației Ruse. Reciclarea se efectuează în conformitate cu cerințele și normele Rusiei și a țărilor participante la uniunea vamală.

DEPOZITAREA

Curățați bine betoniera. Verificați conexiunile și suruburile și strângeți, dacă este necesar. Verificați dacă betoniera nu este deteriorată, dacă este necesar, reparați-o. Pentru repararea sau înlocuirea pieselor, contactați centrul de service. Depozitați betoniera într-un loc uscat, la o temperatură ambiantă de la 0 până la $+40$ °C și umiditate relativă a aerului de cel puțin 80%.

Termenul de valabilitate este nelimitat.

DURATA DE VIATA

Durata medie de viață a produsului cu condiția respectării de către utilizator a cerințelor de exploatare este de 5 ani.

DATA FABRICATIEI

Data fabricației este indicată pe produs.

GARANTIA

Produsul este în garanție în conformitate cu termenii specificați în certificatul de garanție. Serviciul de garanție este specificat în certificatul de garanție.

IMPORTATOR

Adresa si telefonul de contact companiei imputernicite – importator: S.C. WORLD OF HAND TOOLS S.R.L.

Bucuresti, Sector 6, str. Preciziei, nr 34B, spatiul corp birouri C3, Camera 1-2, etaj 2

E-mail: office@toolsworld.ro.

ESTE CONFORM SPECIFICAȚIILOR DIRECTIVELOR:

Directiva Consiliului 2006/42/CE

Directiva Consiliului 2006/95/CE privind echipamentele electrice destinate utilizării în cadrul unor anumite limite de tensiune.

Directiva 2002/49/CE privind evaluarea și gestiunea zgomotului ambiental.

Pentru verificarea conformității cu directivele menționate mai sus, au fost utilizate următoarele standarde:

EN 12151: 2007

EN 60204-1:2006

EN 60034-1:2010

EN 60034 - 5 : 2001+A1 : 2007

Made in PRC



