

## **ПАСПОРТ**

**Выключатели автоматические  
BA 47-63 серии EKF PROxima**

## 1. НАЗНАЧЕНИЕ

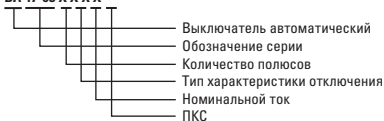
Выключатели автоматические серии ВА 47-63 являются механическими коммутационными аппаратами и применяются для оперативных включений и отключений в электрических сетях переменного тока, а также защиты от токов перегрузки и коротких замыканий в жилых и общественных сооружениях. Выключатель соответствует ГОСТ Р 50345-2010.

Особенностью данной серии выключателей является усовершенствованная конструкция. В выключателях имеются пластиковые крышки закрывающие доступ к винтовому зажиму и служащие для опломбирования выключателей, что исключает несанкционированный доступ к проводникам. Корпус выключателя усилен дополнительными заклепками для устранения эффекта расхождения корпуса.

Выключатель оборудован удобной ручкой управления, обеспечивающей надежное оперирование изделием. На лицевой панели выключателя имеется цветовой индикатор состояния. Конструкция установочного зажима обеспечивает свободную установку выключателя на DIN-рейку.

### СТРУКТУРА УСЛОВНОГО ОБОЗНАЧЕНИЯ

**ВА 47-63 X X X X**



## 2. ТЕХНИЧЕСКИЕ ХАРАКТЕРИСТИКИ

Параметры	Значения			
Номинальное напряжение $U_e$ , В	230 / 400			
Частота $f_n$ , Гц	50			
Количество полюсов	1, 2, 3, 4			
Номинальный ток $I_n$ , А	0,5; 0,8; 1; 1,6; 2; 2,5; 3; 4; 5; 6; 10; 16; 20; 25; 32; 40; 50; 63			
Электромагнитный расцепитель Тип характеристики отключения	B, C, D (рис.1)			
Тепловой расцепитель. Если температура окружающей среды отличается от 30°C, то номинальный ток выключателя необходимо умножить на коэффициент, приведенный на рис. 2	при $I=1,13I_n$ , $t_{cp} > 1$ ч. без расцепления при $I=1,45I_n$ , $t_{cp} < 1$ ч. расцепление при $I=2,55I_n$ , $1c < t_{cp} < 60c$ (для $I_n < 32A$ ); $1c < t_{cp} < 120c$ (для $I_n > 32A$ ) расцепление			
Номинальная отключающая способность, $I_{cp}$ , А	4500/6000			
Механическая износостойкость, циклов	20 000			
Коммутационная износостойкость, циклов	10 000			
Климатическое исполнение и категория размещения	УХЛ 4			
Масса выключателя, не более, г (в зависимости от числа полюсов)	1	2	3	4
	0,103	0,206	0,309	0,412
Минимальное сечение присоединяемых кабелей, не менее, мм <sup>2</sup>	1			
Максимальное сечение присоединяемых медных кабелей, не более, мм <sup>2</sup>	25			

### 3. ХАРАКТЕРИСТИКИ ОТКЛЮЧЕНИЯ

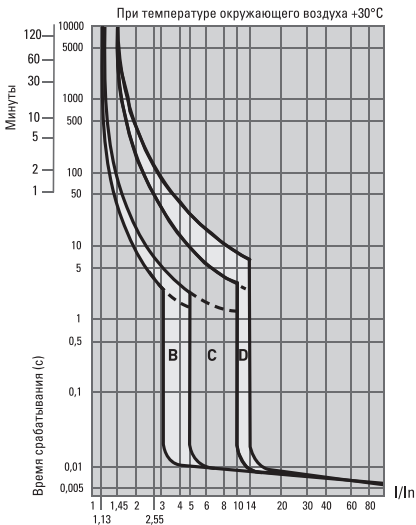


Рис. 1. Время-токовые характеристики

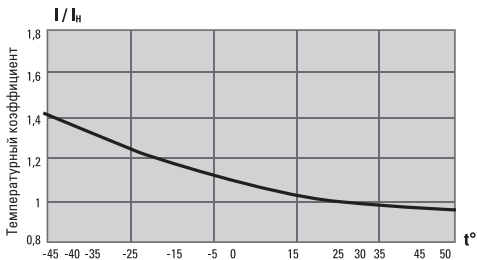
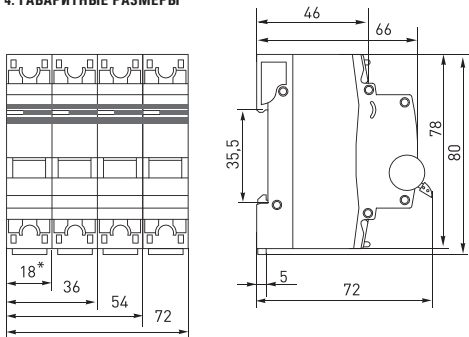


Рис. 2. Коэффициент пересчета номинального тока выключателей в зависимости от температуры окружающей среды

#### 4. ГАБАРИТНЫЕ РАЗМЕРЫ



Примечание: \* – ширина автомата (Ш)= $n \times 18^{\circ}_{-0,25}$  мм

## **5. МОНТАЖ**

Монтаж и подключения выключателей должны осуществляться квалифицированным электротехническим персоналом.

Выключатели крепятся на DIN-рейку 35 мм.

Момент затяжки винтов – не более 2,5 Н•м.

## **6. УСЛОВИЯ ЭКСПЛУАТАЦИИ**

Диапазон рабочих температур от –25°С до +50°С.

Высота над уровнем моря – не более 2000 м.

Положение в пространстве – на вертикальной плоскости вертикальное или горизонтальное. При вертикальной установке включенному положению выключателя по ГОСТ 21991 должно соответствовать верхнее положение рукоятки, а отключенному – нижнее. При горизонтальной установке включенное положение – слева, а отключенное – справа.

## **7. КОМПЛЕКТНОСТЬ**

Выключатели поставляются в групповой упаковке, руководство по монтажу и эксплуатации выдается в 1 экземпляре на каждую упаковку изделий.

## **8. ТРЕБОВАНИЯ БЕЗОПАСНОСТИ**

Выключатели, имеющие внешние механические повреждения, эксплуатировать запрещено.

По способу защиты от поражения электрическим током выключатели соответствуют классу защиты 0 по ГОСТ 12.2.007-75 и должны устанавливаться в распределительных щитах, имеющих класс защиты не ниже 1.

## **9. ОБСЛУЖИВАНИЕ**

При техническом обслуживании выключателей необходимо соблюдать «Правила техники безопасности и технической эксплуатации электроустановок потребителей».

В обычных условиях эксплуатации выключателей достаточно 1 раз в 6 месяцев проводить их внешний осмотр и апробирование операций «включение – отключение», а также подтягивать зажимные винты, давление которых ослабеваает вследствие циклических изменений температуры окружающей среды и текучести материала зажимаемых проводников.

При обнаружении видимых внешних повреждений корпуса выключателя, дальнейшая его эксплуатация запрещается.

## **10. УСЛОВИЯ ТРАНСПОРТИРОВКИ И ХРАНЕНИЯ**

Транспортирование выключателей может осуществляться любым видом закрытого транспорта, обеспечивающим предохранение упакованных изделий от механических воздействий и воздействий атмосферных осадков.

Хранение выключателей нагрузки должно осуществляться в упаковке производителя в закрытых помещениях при температуре окружающего воздуха от  $-40^{\circ}\text{C}$  до  $+55^{\circ}\text{C}$  и относительной влажности не более 80 % при  $+25^{\circ}\text{C}$ .

## **11. ГАРАНТИЯ ИЗГОТОВИТЕЛЯ**

Изготовитель гарантирует соответствие выключателей заявленным характеристикам при соблюдении потребителем условий эксплуатации, транспортирования и хранения.

Гарантийный срок эксплуатации: 5 лет со дня продажи изделия.

Срок службы: 10 лет

Гарантийный срок хранения: 5 лет

Дата изготовления:

Штамп технического контроля изготовителя

## **12. ОТМЕТКА О ПРОДАЖЕ**

Дата продажи « \_\_\_ » \_\_\_\_\_ 201\_\_ г.

Подпись продавца

Печать фирмы-продавца М.П.

ООО «ЭКФ Электротехника», 111141, Россия, г. Москва,  
3-й проезд Перова Поля, 8, стр. 11  
Тел./факс: +7 (495) 788-88-15 (многоканальный)  
Тел.: 8 (800) 333-88-15 (бесплатный)  
[www.ekfgroup.com](http://www.ekfgroup.com)

Изготовитель: ООО «Гасия Электрикал Эплаенсес Ко.»,  
545, ул. Донгдаджи, Байтаванг промышленная зона, Бейбайксян, Вэньчжоу, Китай  
Тел.: +86-57757575315, факс: +86-57762983555

Уполномоченное изготовителем лицо: ООО «Эквивалент»,  
690091, Приморский край, г. Владивосток, ул. Мордовцева, д. 6  
Тел.: +7 (423) 279-14-91

Импортер: ООО «Триера»  
690065, Приморский край, г. Владивосток,  
ул. Стрельникова, д. 9  
Тел.: +7 (423) 279-14-90

«EKF Electrotechnica», LTD  
3rd passage Perovo Pole, 8, bld.11, 111141, Moscow, Russia  
Tel./fax: +7 (495) 788-88-15 (multi-line)  
Tel.: 8 (800) 333-88-15 (free)  
[www.ekfgroup.com](http://www.ekfgroup.com)

Manufacturer: «Gacia Electrical Appliance Co.», LTD,  
No. 545 Dongdajie, Baitawang Industrial Zone, Beibaixiang, Wenzhou, 325603, China  
Tel.: +86-57757575315, fax: +86-57762983555

Representative of the manufacturer: «Ekivalent», LTD  
690091, Primorsky region, Vladivostok, st. Mordovtseva, 6  
Tel.: + 7 (423) 279-14-91

Importer: «Triera», LTD  
690065, Primorsky region, Vladivostok, st. Strelnikova, 9  
Tel.: +7 (423) 279-14-90

