

VOLL



Роторные труборезы VOLL



VRC10S

VRC14S

VRC18S

VRC22S

Инструкция

www.voll.ru

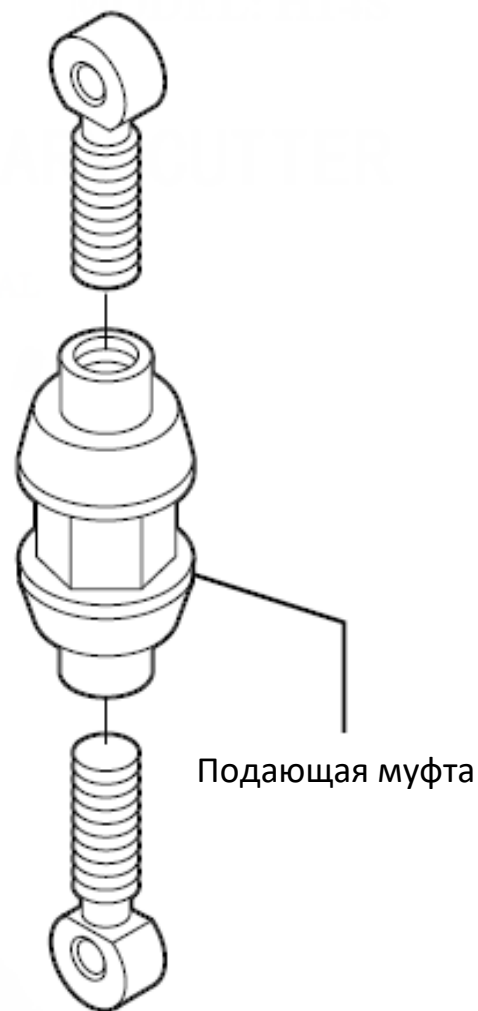


ВНИМАНИЕ!

Внимательно прочтите данное руководство по эксплуатации перед использованием инструмента. Непонимание и несоблюдение положений настоящего руководства может привести к поражению электрическим током, пожару и/или серьезной травме.

Прежде всего, проверьте ролики и убедитесь, что они соответствуют материалу разрезаемой трубы.

Проверьте, чтобы шарнирная головка, скрепленная болтом, находилась в правильном положении и соответствовала размеру разрезаемой трубы. Следует равномерно откручивать подающую муфту, пока центр отверстия шарнирной головки не окажется на расстоянии около 2 1/4 дюйма (57 мм) от конца подающей муфты. Отсоедините вытяжной штифт и установите резак поверх разрезаемой трубы (возможно, придется отсоединить оба штифта, если зазор вокруг трубы минимален.) Установите вытяжной штифт в правильное положение, проведя его через хомут и шарнирную головку, и разместите подпружиненную направляющую резака поверх трубы. Вручную равномерно затяните обе подающие муфты, пока все 4 ролика не коснутся трубы. Затягивайте подающие муфты при каждом полуобороте резака. Подающие муфты также могут использоваться для перемещения резака вокруг трубы.

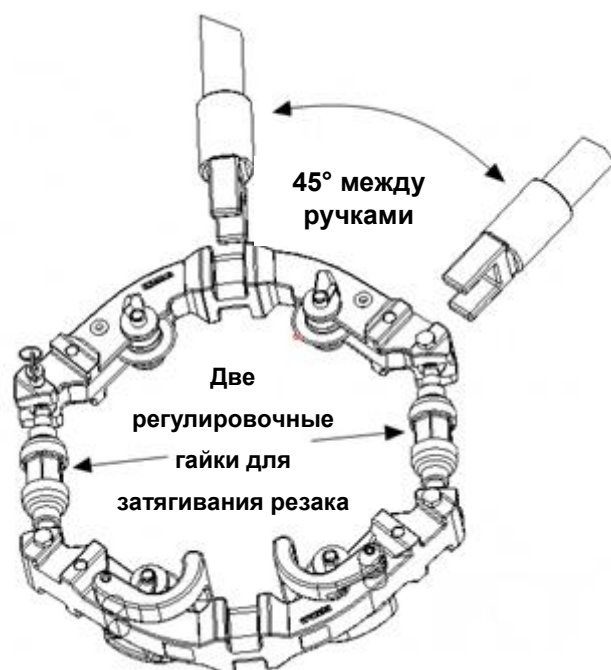


ПРИМЕЧАНИЕ: Затягивая зажимные (подающие) муфты как можно сильнее, необходимо оставлять возможность перемещать резак вокруг трубы. (Ручной рычаг облегчает процесс затягивания – 1/2 оборота зажимной (подающей) муфты должно быть достаточно для обеспечения необходимого натяжения).

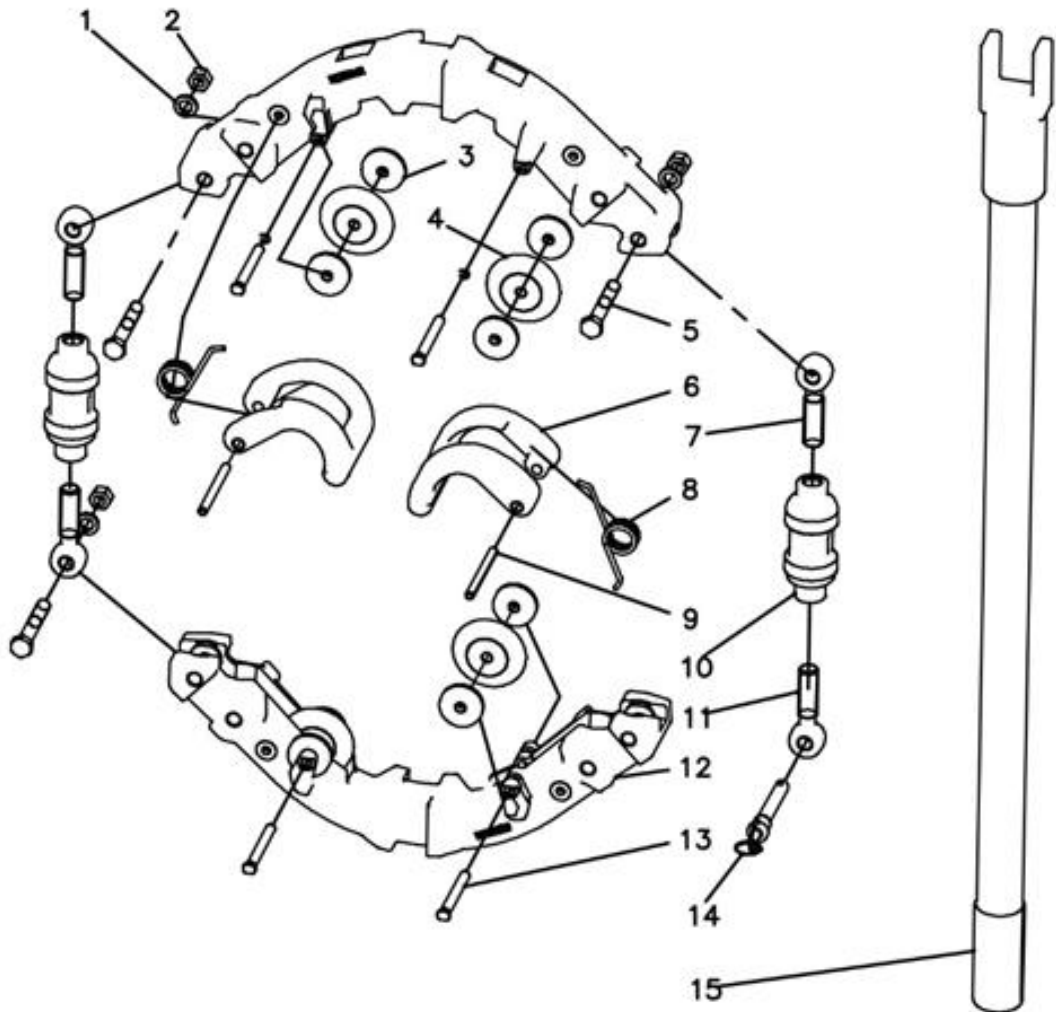
ИСПОЛЬЗУЙТЕ СМАЗОЧНОЕ МАСЛО: Оно облегчит работу и продлит срок службы роликов и штифтов (можно использовать обычное индустриальное масло).

ТРУБА, ОБИЛЬНО ПОКРЫТАЯ КОРКОЙ И РЖАВЧИНОЙ: Удалите корку и ржавчину в области, подлежащей резке. Это поможет сохранить режущие ролики и сократить время резки; а также поможет размещению трубы в резачке для обеспечения правильного направления резки.

ПОЛЕЗНЫЕ СОВЕТЫ: Хотя труба из обычного и ковкого чугуна будет трескаться вдоль линии разреза после прохождения половины пути, продолжайте обрабатывать ее роликами резачки, чтобы убедиться в полном завершении разреза. Ковкий чугун, как правило, склонен к затвердеванию. Постоянная обработка и оказание максимального давления помогут избежать данного явления. В случае отсутствия роликов для резки чугуна их можно заменить режущими роликами для стальных труб. Имейте в виду, режущие ролики для обработки стали могут подвергаться ускоренному износу.



Модель	Вид трубы	МАКС. толщина стенки	Диаметр трубы, дюйм	Диаметр трубы, мм	Вес нетто	Длина трубореза, мм
VRC10S	Стальная труба	9,27 мм	6 – 10	159-246	20 кг	1470
VRC14S	Стальная труба	19,05 мм	10 – 14	266-358	23 кг	1540
VRC18S	Стальная труба	19,05 мм	14 – 18	368-462	31 кг	1660
VRC22S	Стальная труба	19,05 мм	20 – 22	476-572	42 кг	2600



Перечень запасных деталей:

№ п/п	Серийный номер	Наименование	Кол-во
1	09420	Шайба (3)	3
2	09361	Шестигранная гайка (3)	3
3	89413	Роллер (8)	8
4	89419	Режущий ролик (4)	4
5	09020	Болт (3)	3
6	89423	Направляющая (2)	2
7	89417	Болт с правой резьбой (2)	2
8	89411	Направляющая пружина (2)	2
9	03032	Сверхпрочный направляющий штифт (2)	2
10	89421	Подающая муфта (2)	2
11	89415	Болт с левой резьбой (2)	2
12	89425	Хомут (2)	2
13	89490	Штифт ролика полной сборки (4)	4
14	89491	Штифт хомута	2
15	89492	Ручка полной сборки	1

ТРАНСПОРТИРОВКА И ХРАНЕНИЕ

Перед транспортировкой трубореза на существенные расстояния (например, на другой объект) его необходимо очистить от грязи и пыли и уложить в коробку.

Хранить труборез необходимо при нормальной температуре в теплом сухом помещении, недоступном для детей. При этом все детали должны быть чистыми. При длительном хранении рекомендуется смазать неокрашенные металлические поверхности и соединения консервационной смазкой.

ГАРАНТИЙНЫЕ ОБЯЗАТЕЛЬСТВА

Фирма VOLL предоставляет гарантию на труборез в течение 12 месяцев с даты продажи на заводские дефекты.

Повреждения, вызванные естественным износом, перегрузкой или неправильной эксплуатацией, не покрываются настоящей гарантией.