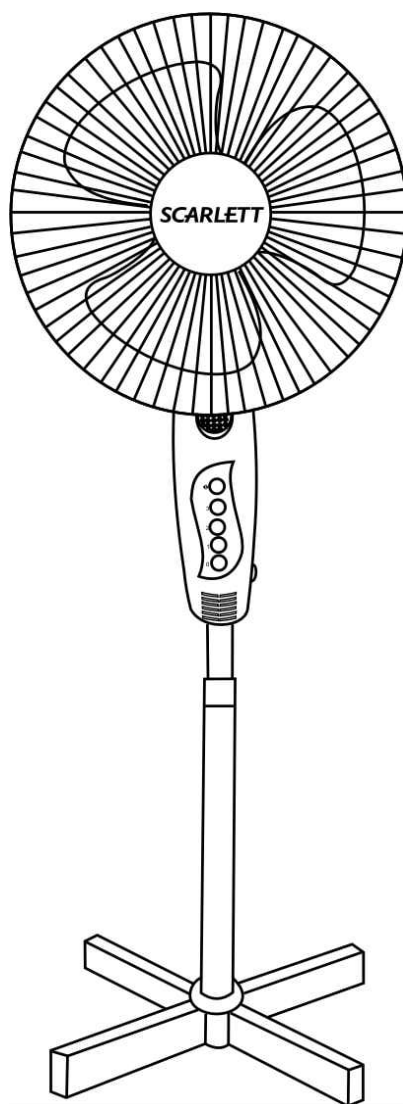


# SCARLETT

# SC-1174

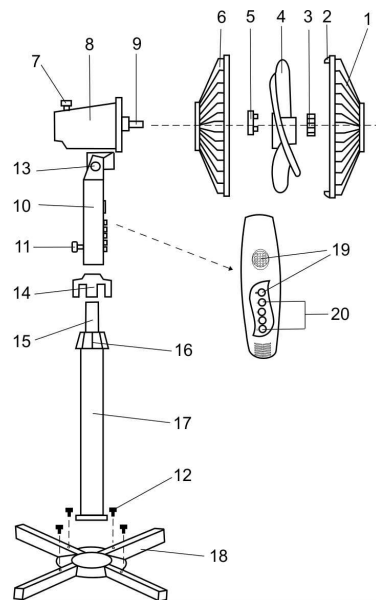
RUS НАПОЛЬНЫЙ ВЕНТИЛЯТОР



# RUS РУКОВОДСТВО ПО ЭКСПЛУАТАЦИИ УСТРОЙСТВО ИЗДЕЛИЯ

1. Передняя защитная решетка
2. Фиксаторы решетки
3. Гайка крепления лопастей
4. Лопасти
5. Гайка крепления задней решетки
6. Задняя защитная решетка
7. Кнопка включения режима поворота
8. Кожух электродвигателя
9. Вал
10. Блок управления

11. Винт В
12. Винты
13. Винт регулировки наклона
14. Декоративная накладка
15. Выдвижная штанга
16. Зажим стойки
17. Стойка
18. База
19. Ночная подсветка
20. Кнопки управления



## МЕРЫ БЕЗОПАСНОСТИ

- Внимательно прочитайте Руководство по эксплуатации и сохраните его в качестве справочного материала.
- Неправильное обращение с прибором может привести к его поломке и причинить вред пользователю.
- Перед первоначальным включением проверьте, соответствуют ли технические характеристики изделия, указанные на наклейке, параметрам электросети. Использовать только в бытовых целях в соответствии с данным Руководством по эксплуатации. Прибор не предназначен для промышленного применения. Не использовать вне помещений. Всегда отключайте устройство от электросети перед очисткой, или если Вы его не используете. Не используйте принадлежности, не входящие в комплект поставки.
- Во избежание поражения электрическим током и возгорания, не погружайте прибор в воду или другие жидкости. Если это произошло, НЕ БЕРИТЕСЬ за изделие, немедленно отключите его от электросети и обратитесь в Сервисный центр для проверки.
- Не пользуйтесь устройством в ванных комнатах и около воды. Не располагайте прибор вблизи источников тепла. Во избежание поражения электрическим током не включайте прибор влажными руками.
- Не позволяйте детям играть с прибором. Не оставляйте включенный прибор без присмотра.
- Не пытайтесь самостоятельно ремонтировать устройство. При возникновении неполадок обращайтесь в ближайший Сервисный центр. Не используйте прибор с поврежденным шнуром питания. Следите, чтобы шнур питания не касался острых кромок и горячих поверхностей. Не тяните за шнур питания, не перекручивайте и не наматывайте его вокруг корпуса устройства. Избегайте контакта с движущимися частями прибора. Не просовывайте карандаши или другие предметы через защитную решетку работающего вентилятора. Не включайте вентилятор без установленных защитных решеток.

## СБОРКА ВЕНТИЛЯТОРА

- Вентилятор поставляется в разобранном виде. Перед началом сборки убедитесь, что комплект поставки полный и комплектующие не повреждены.
- Не подключайте прибор к электросети, предварительно полностью не собрав его.
- Установите стойку на основание и закрепите винтами (в комплекте). Снимите со стойки зажим, наденьте декоративную накладку и опустите ее на основание. Выдвиньте штангу на желаемую длину, установите зажим на место и затяните его. Установите электродвигатель и блок управления на штангу и закрепите винтом В.
- Отвинтите фиксирующие гайки: лопастей - по часовой стрелке, а задней решетки - против часовой стрелки, и снимите их с вала вентилятора. Наденьте заднюю решетку на вал вентилятора. Накрутите на вал гайку задней решетки и затяните ее. Установите лопасти на вал так, чтобы они достали до фиксатора. Чтобы зафиксировать их, затяните фиксирующую гайку лопастей против часовой стрелки. Совместите переднюю и заднюю решетки так, чтобы логотип, расположенный в центре передней решетки, располагался горизонтально, и скрепите их по окружности фиксаторами/обручем.
- Зафиксируйте угол наклона вентилятора винтом. Вентилятор готов к работе.

## РАБОТА

**ПРИМЕЧАНИЕ:** Во избежание поражения электрическим током или возгорания, не пользуйтесь вентилятором в условиях повышенной влажности.

- Ставьте вентилятор только на сухую ровную и устойчивую поверхность.
- Вентилятор может работать в трех скоростных режимах:
  - «1» - минимальная скорость вращения вентилятора;
  - «2» - средняя скорость вращения;
  - «3» - максимальная скорость вращения;
  - «0» - вентилятор выключен.
  - «☉» - ночная подсветка
- На кожухе двигателя расположена кнопка включения режима поворота вентилятора. Если нажать (утопить) эту кнопку, двигатель с лопастями начнет поворачиваться в разные стороны. Чтобы отменить режим поворота, вытяните кнопку обратно.
- Чтобы выключить вентилятор, нажмите кнопку «0».

## ОЧИСТКА И УХОД

- Перед очисткой обязательно отключайте прибор от электросети. Не используйте абразивные чистящие средства. Протрите защитную решетку, лопасти, стойку и основание влажной мягкой тканью и затем вытрите насухо.

## ХРАНЕНИЕ

- Храните изделие при нормальных условиях в сухом помещении.

~ 220 / 50 Hz	45 W	2.7 / 3.2 kg	
---------------	------	--------------	--