

CP1 434 Series
CP1 484 Series
CP1 534 Series



IT Tosaerba con conducente a piedi - MANUALE DI ISTRUZIONI

ATTENZIONE: prima di usare la macchina, leggere attentamente il presente libretto.

DE Handgeführter Rasenmäher - GEBRAUCHSANWEISUNG

ACHTUNG: vor inbetriebnahme des geräts die gebrauchsanleitung aufmerksam lesen.

EN Pedestrian controlled lawnmower - OPERATOR'S MANUAL

WARNING: read thoroughly the instruction booklet before using the machine.

FR Tondeuse à gazon à conducteur à pied - MANUEL D'UTILISATION

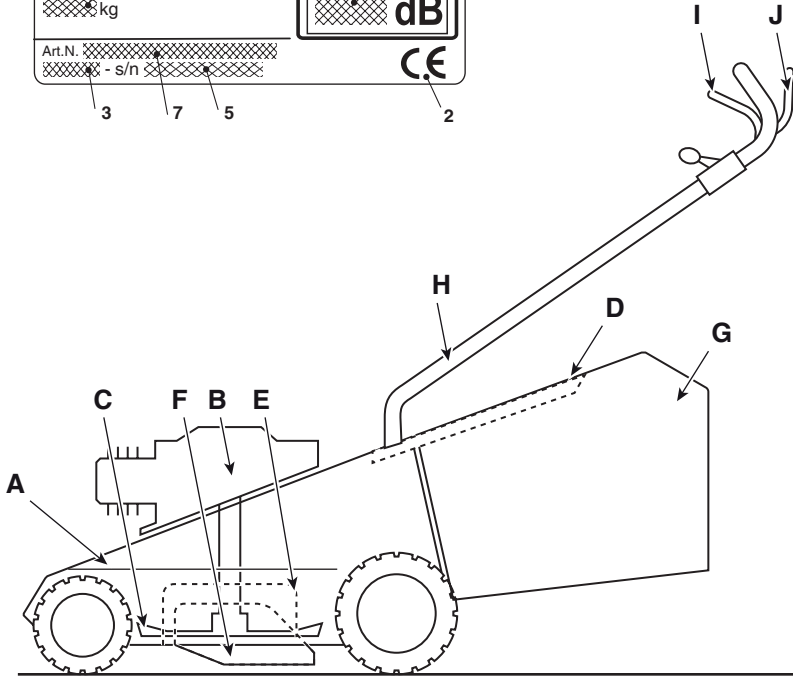
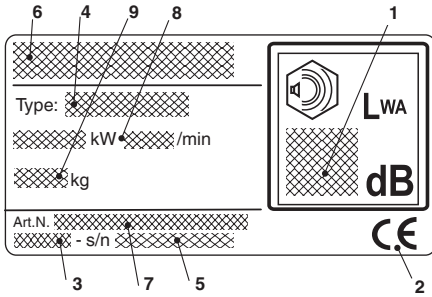
ATTENTION: lire attentivement le manuel avant d'utiliser cette machine.

NL Lopend bediende grasmaaier - GEBRUIKERSHANDLEIDING

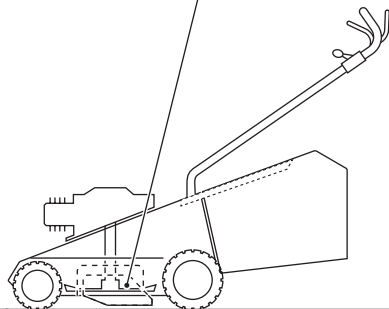
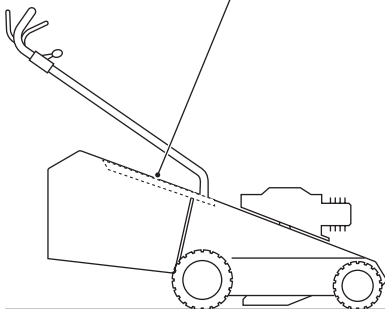
LET OP: vooraleer de machine te gebruiken, dient men deze handleiding aandachtig te lezen.

ITALIANO - Istruzioni Originali	IT
БЪЛГАРСКИ - Инструкция за експлоатация	BG
BOSANSKI - Prijevod originalnih uputa	BS
ČESKY - Překlad původního návodu k používání	CS
DANSK - Oversættelse af den originale brugsanvisning	DA
DEUTSCH - Übersetzung der Originalbetriebsanleitung	DE
ΕΛΛΗΝΙΚΑ - Μετάφραση των πρωτότυπων οδηγιών	EL
ENGLISH - Translation of the original instruction	EN
ESPAÑOL - Traducción del Manual Original	ES
EESTI - Algupärase kasutusjuhendi tõlge	ET
SUOMI - Alkuperäisten ohjeiden käännös	FI
FRANÇAIS - Traduction de la notice originale	FR
HRVATSKI - Prijevod originalnih uputa	HR
MAGYAR - Eredeti használati utasítás fordítása	HU
LIETUVIŠKAI - Originalių instrukcijų vertimas	LT
LATVIEŠU - Instrukciju tulkojums no oriģināl valodas	LV
МАКЕДОНСКИ - Превод на оригиналните упатства	MK
NEDERLANDS - Vertaling van de oorspronkelijke gebruiksaanwijzing	NL
NORSK - Oversettelse av den originale bruksanvisningen	NO
POLSKI - Tłumaczenie instrukcji oryginalnej	PL
PORTUGUÊS - Tradução do manual original	PT
ROMÂN - Traducerea manualului fabricantului	RO
РУССКИЙ - Перевод оригинальных инструкций	RU
SLOVENSKY - Preklad pôvodného návodu na použitie	SK
SLOVENŠČINA - Prevod izvornih navodil	SL
SRPSKI - Prevod originalnih uputstva	SR
SVENSKA - Översättning av bruksanvisning i original	SV
TÜRKÇE - Orijinal Talimatların Tercümesi	TR

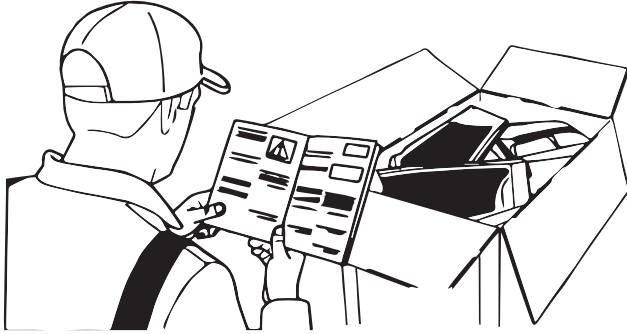
1



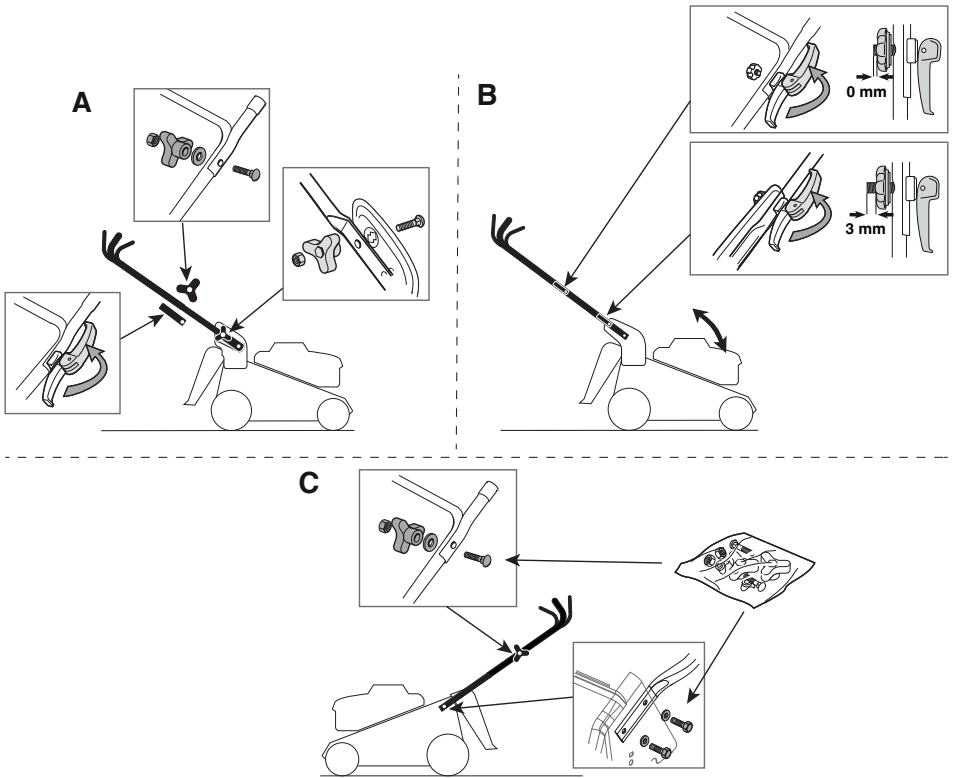
2



3

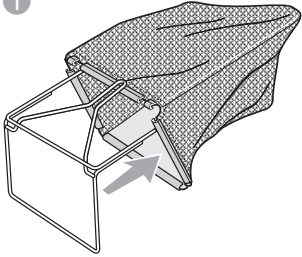


4

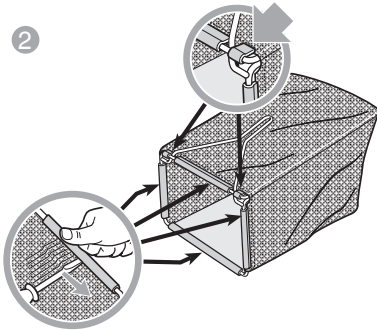


5

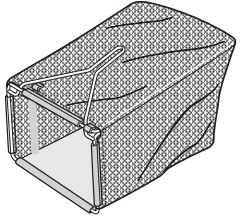
1



2

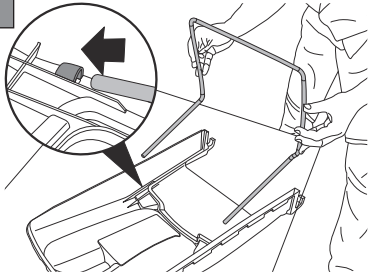


3

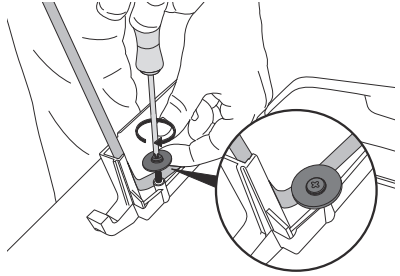


6

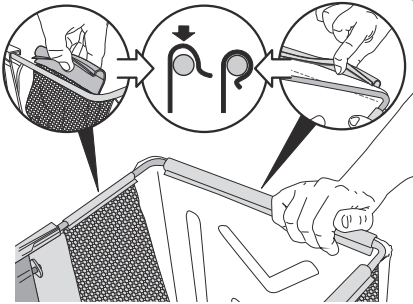
1



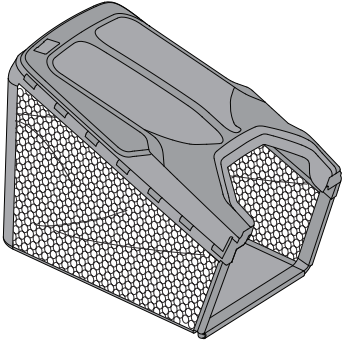
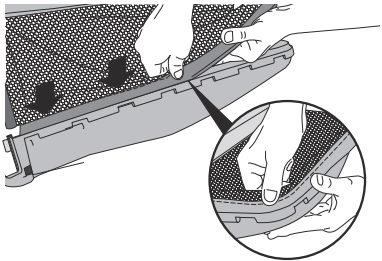
2

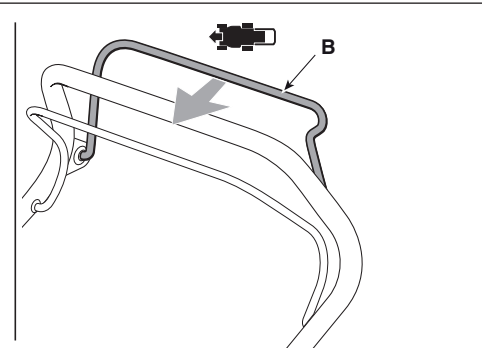
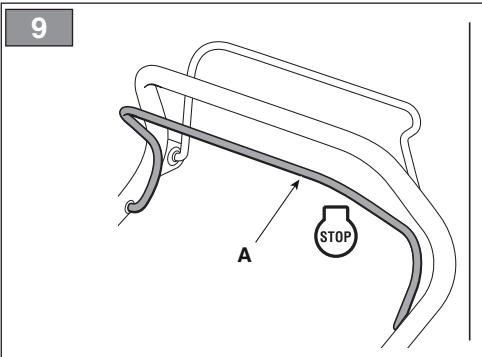
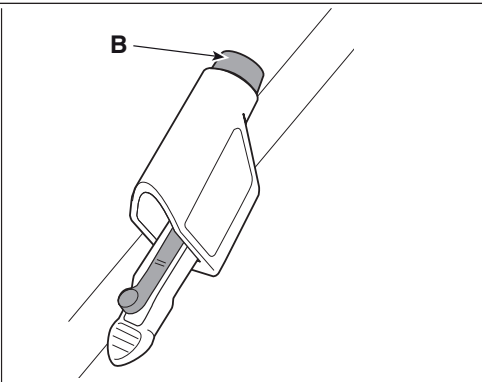
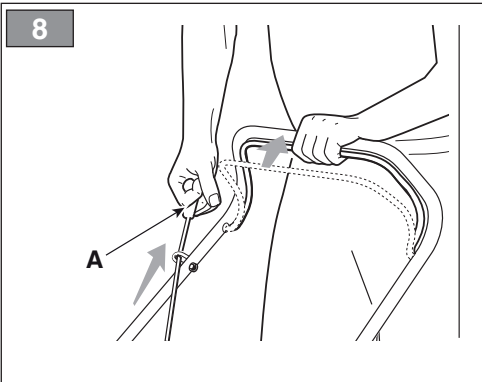
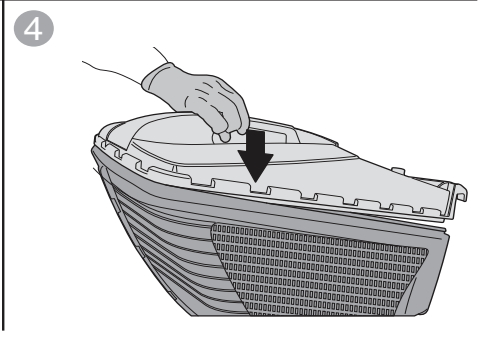
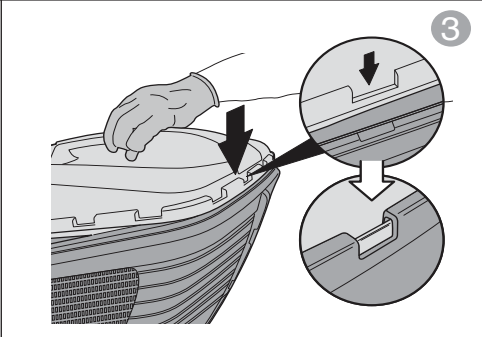
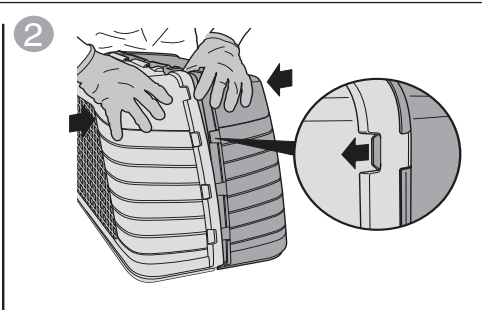
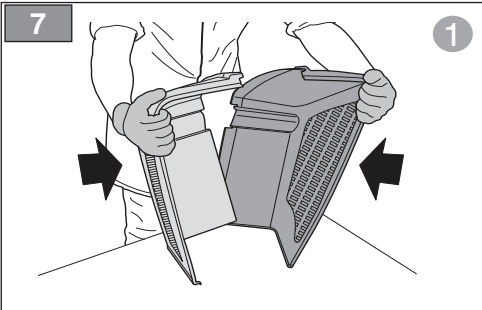


3

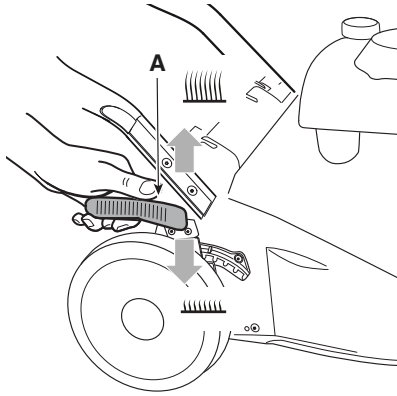


4

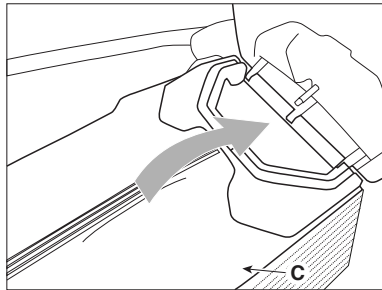
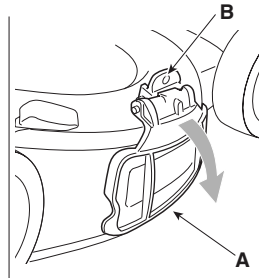




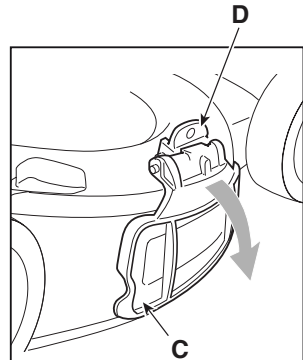
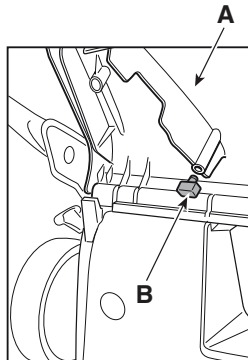
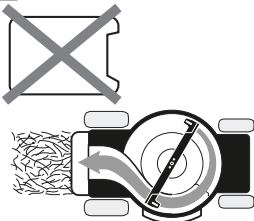
10



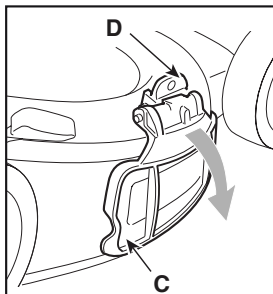
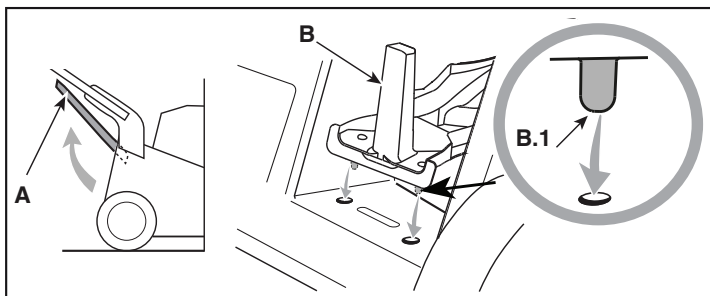
11



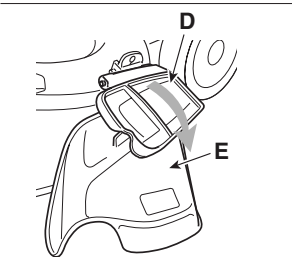
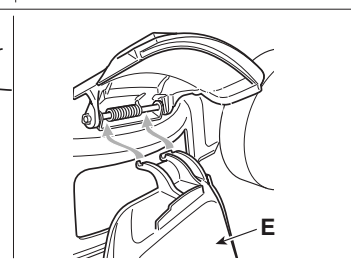
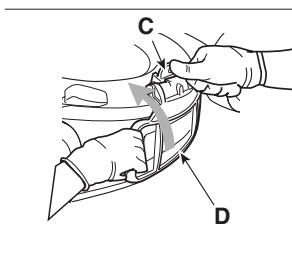
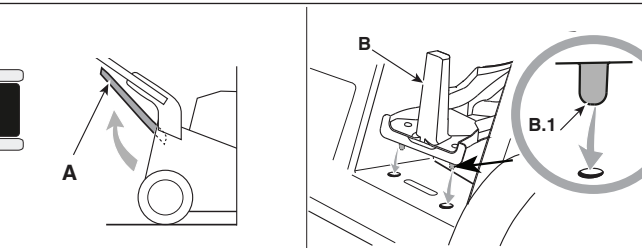
12

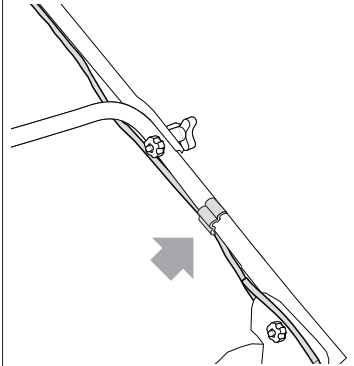
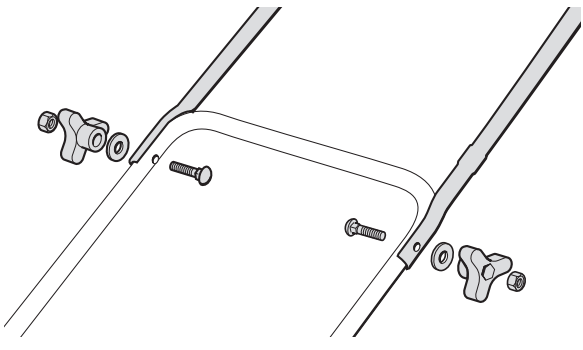
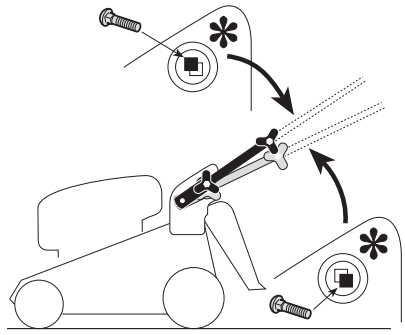
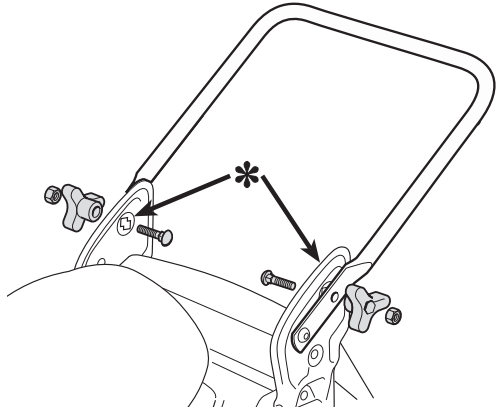
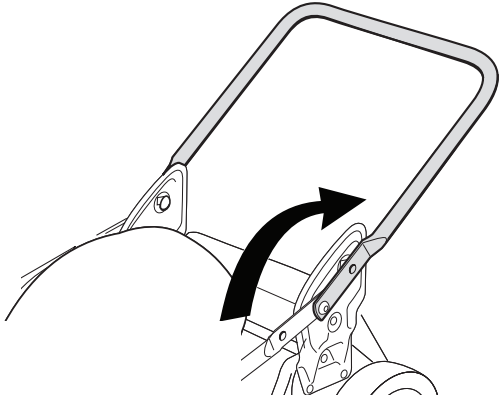


13



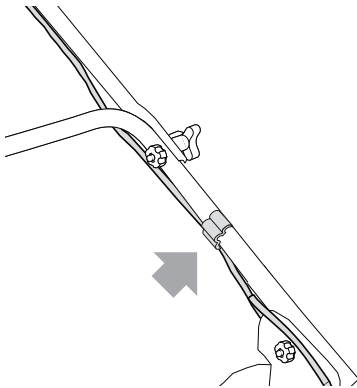
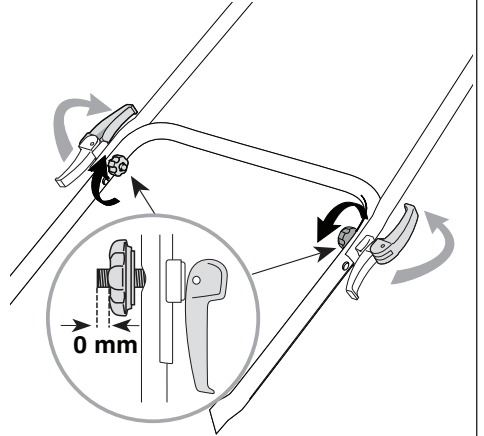
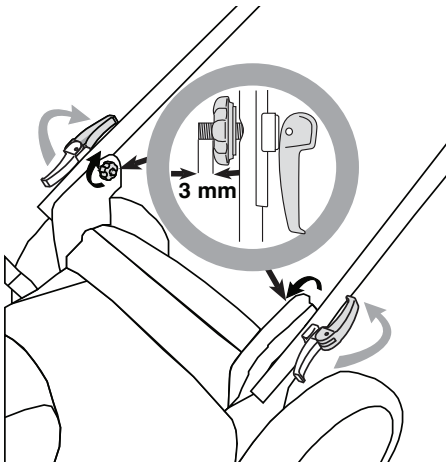
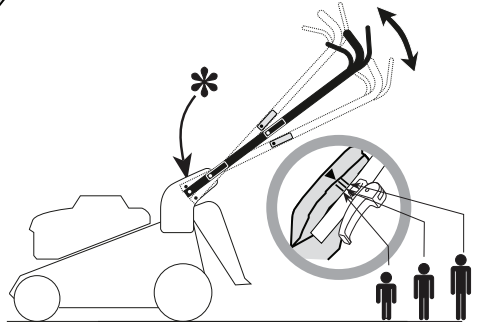
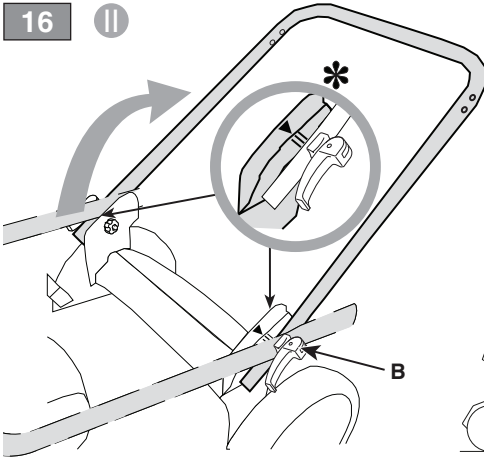
14



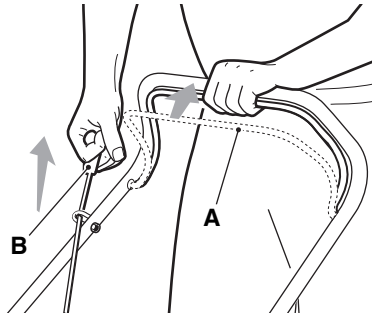


16

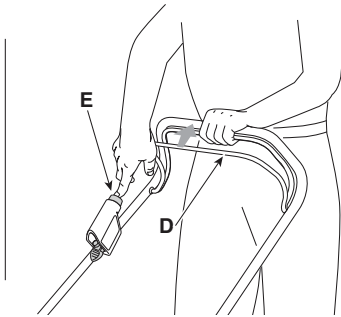
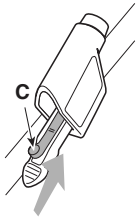
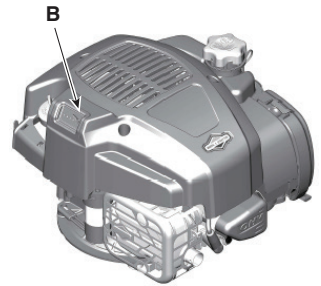
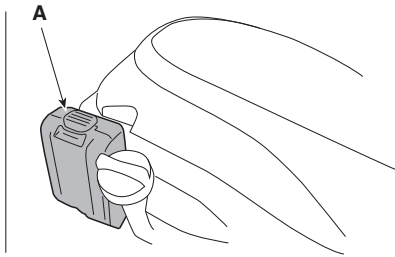
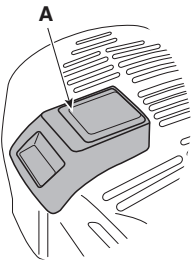
II



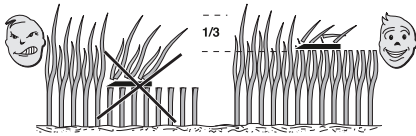
17



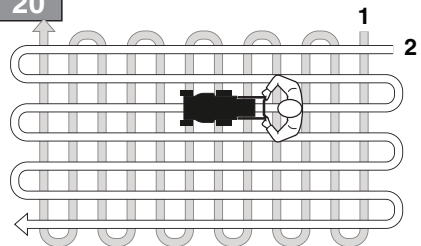
18



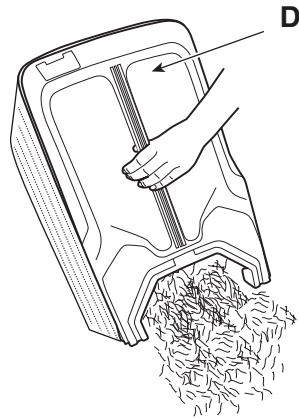
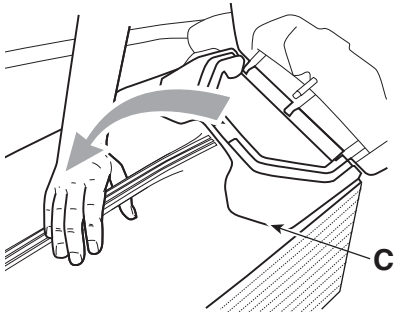
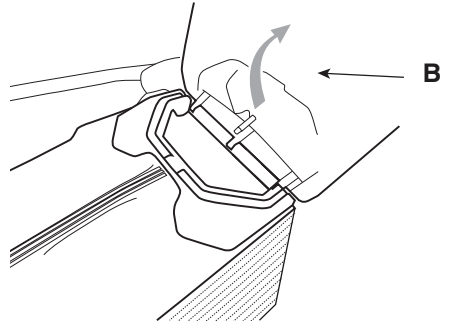
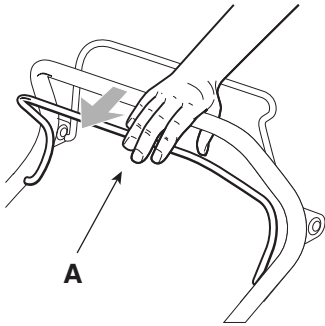
19



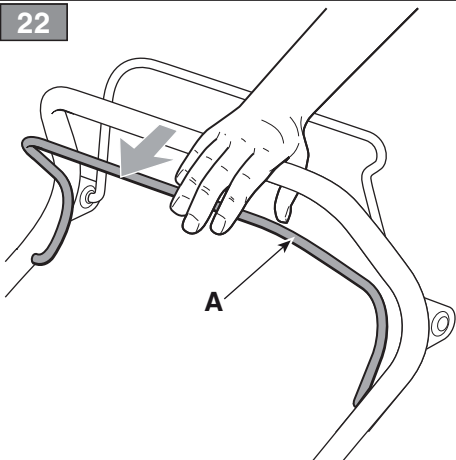
20



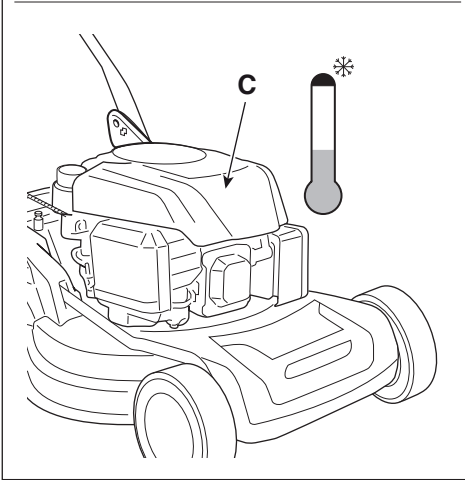
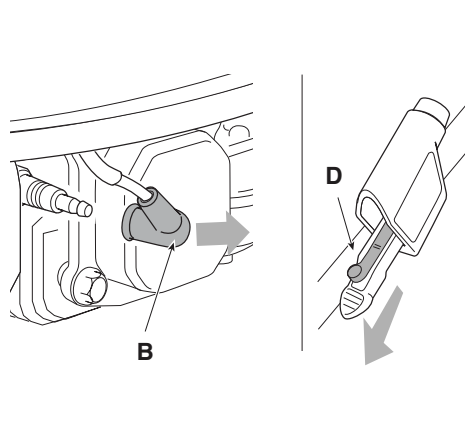
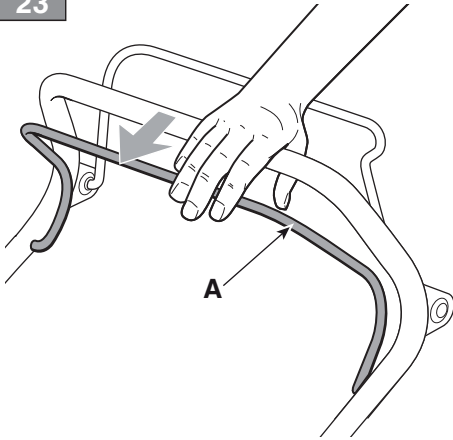
21



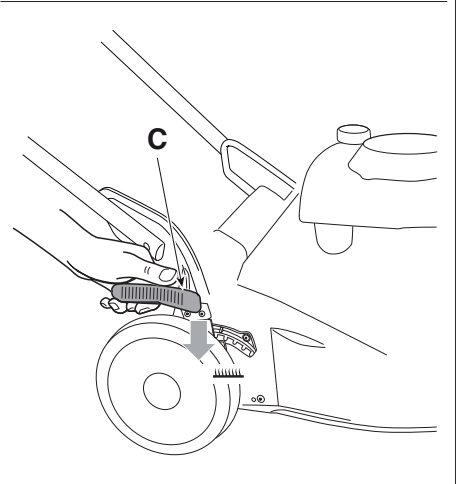
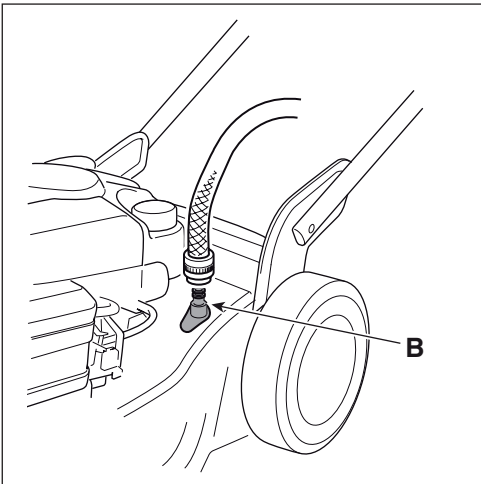
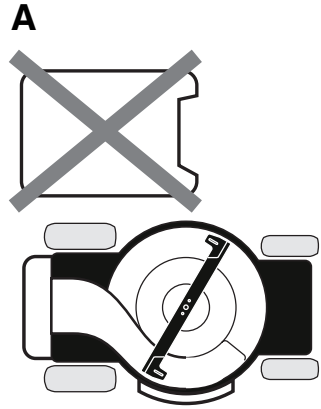
22



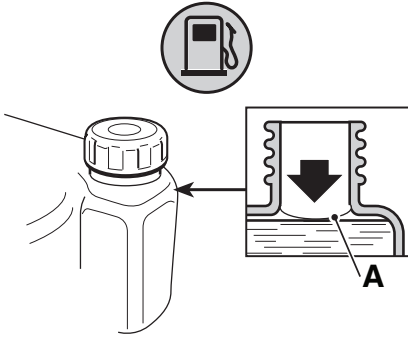
23



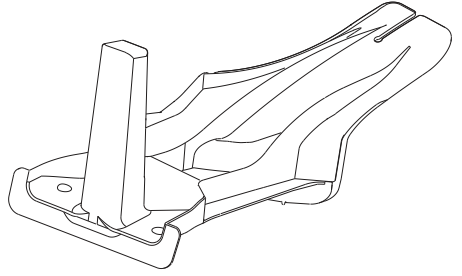
25



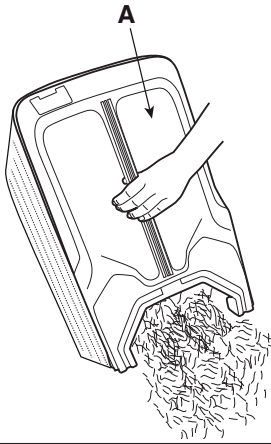
24



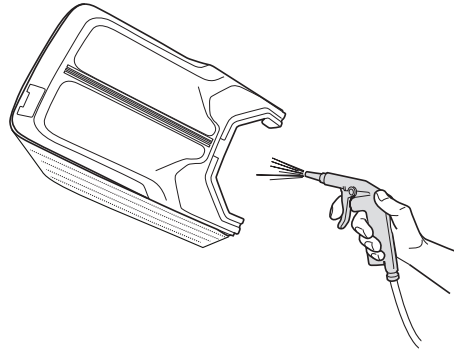
28



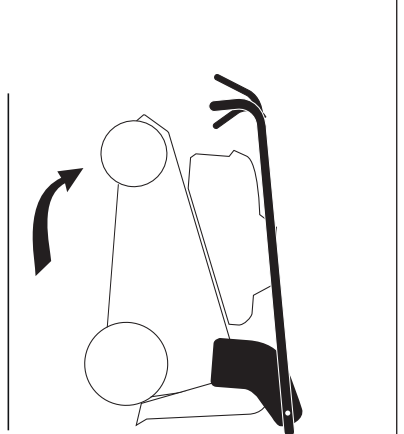
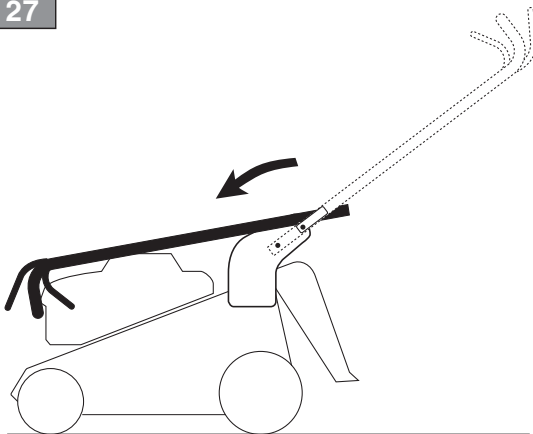
26



B



27



[1]	DATI TECNICI		CP1 434 Series	CP1 484 Series	CP1 534 Series
[2]	Potenza nominale *	kW	1,75 ÷ 2,75	1,75 ÷ 3,3	2,10 ÷ 3,3
[3]	Velocità mass. di funzionamento motore *	min ⁻¹	2900 ± 100	2900 ± 100	2900 ± 100
[4]	Peso macchina *	kg	22 ÷ 27	22 ÷ 32	29 ÷ 35,5
[5]	Ampiezza di taglio	cm	41	46	51
[6]	Codice dispositivo di taglio		81004341/3	81004346/3	81004459/0
[7]	Livello di pressione acustica (max.)	dB(A)	81	83	83
[8]	Incertezza di misura	dB(A)	2,21	1,46	1,17
[9]	Livello di potenza acustica misurato (max.)	dB(A)	94	96	98
[8]	Incertezza di misura	dB(A)	1,61	0,61	0,62
[10]	Livello di potenza acustica garantito	dB(A)	95	96	98
[11]	Livello di vibrazioni (max.)	m/s ²	4	5,9	5,9
[8]	Incertezza di misura	m/s ²	2,48	1,82	2,54

[12]	ACCESSORI A RICHIESTA			
[13]	Kit "Mulching"	✓	✓	✓

[14]	OPZIONI			
[15]	Rimessaggio verticale, mod.	CP1 434 K CP1 434 QK CP1 434 SK CP1 434 SQK	CP1 484 K CP1 484 QK CP1 484 SK CP1 484 SQK CP1 484 SVK CP1 484 SVQK CP1 484 SEK CP1 484 SVEK CP1 484 SVEQK CP1 484 WK CP1 484 WQK CP1 484 WSK CP1 484 WSQK CP1 484 WSVK CP1 484 WSVQK CP1 484 WSEK CP1 484 WSQEK CP1 484 WSVEK CP1 484 WSVEQK	CP1 534 SK CP1 534 SQK CP1 534 SVK CP1 534 SVQK CP1 534 SEK CP1 534 SVEK CP1 534 SVEQK

* Per il dato specifico, fare riferimento a quanto indicato nell'etichetta di identificazione della macchina.

<p>[1] BG - ТЕХНИЧЕСКИ ДАННИ</p> <p>[2] Номинална мощност</p> <p>[3] Максимална скорост на работа на двигателя</p> <p>[4] Тегло на машината</p> <p>[5] Широчина на косене cm</p> <p>[6] Код на инструмента за рязане</p> <p>[7] Ниво на звуково налягане (max.)</p> <p>[8] Несигурност на измерване</p> <p>[9] Измерено ниво на акустична мощност (max.)</p> <p>[10] Гарантирано ниво на акустична мощност</p> <p>[11] Ниво на вибрации (max.)</p> <p>[12] ПРИНАДЛЕЖНОСТИ ПО ЗАЯВКА</p> <p>[13] Набор за "Mulching" (Раздробяване)</p> <p>[14] ОПЦИИ</p> <p>[15] Вертикално поставяне за съхранение</p> <p>* специфични данни, вижте посоченото на идентификационния етикет на машината.</p>	<p>[1] BS - TEHNIČKI PODACI</p> <p>[2] Nazivna snaga</p> <p>[3] Maks. radna brzina motora</p> <p>[4] Težina mašine</p> <p>[5] Širina košenja cm</p> <p>[6] Šifra rezne glave</p> <p>[7] Razina zvučnog pritiska (max.)</p> <p>[8] Mjerna nesigurnost</p> <p>[9] Izmjerena razina zvučne snage (max.)</p> <p>[10] Garantovana razina zvučne snage</p> <p>[11] Razina vibracija (max.)</p> <p>[12] DODATNA OPREMA NA ZAHTJEV</p> <p>[13] Komplet za malčiranje</p> <p>[14] OPCLJE</p> <p>[15] Odlaganje u vertikalnom položaju</p> <p>* Za određeni podatak pogledajte podatke navedene na identifikacijskoj etiketi mašine.</p>	<p>[1] CS - TECHNICKÉ PARAMETRY</p> <p>[2] Jmenovitý výkon</p> <p>[3] Maximální rychlost činnosti motoru</p> <p>[4] Hmotnost stroje</p> <p>[5] Šířka sečení v cm</p> <p>[6] Kód sekacího zařízení</p> <p>[7] Úroveň akustického tlaku (max.)</p> <p>[8] Nepřesnost měření</p> <p>[9] Úroveň naměřeného akustického výkonu (max.)</p> <p>[10] Úroveň zaručeného akustického výkonu</p> <p>[11] Úroveň vibrací (max.)</p> <p>[12] VOLITELNÁ PŘÍSLUŠENSTVÍ</p> <p>[13] Sada pro Mulčování</p> <p>[14] MOŽNOSTI</p> <p>[15] Skladování ve svislé poloze</p> <p>* Ohledně uvedeného údaje, vycházejte z hodnoty uvedené na identifikačním štítku stroje.</p>
<p>[1] DA - TEKNISKE DATA</p> <p>[2] Nominel effekt</p> <p>[3] Motorens maks. driftshastighed</p> <p>[4] Maskinens vægt</p> <p>[5] Klippebredde cm</p> <p>[6] Skæreanordningens varenr.</p> <p>[7] Lydrykseniveau (max.)</p> <p>[8] Usikkerhed ved målingen</p> <p>[9] Lydeffektniveau målt (max.)</p> <p>[10] Garanteret lydeffektniveau</p> <p>[11] Vibrationsniveau (max.)</p> <p>[12] TILBEHØR</p> <p>[13] Sæt til "Multiclip"</p> <p>[14] EKSTRAUDSTYR</p> <p>[15] Opbevaring i lodret position</p> <p>* For disse data henvises til hvad der er angivet på maskinens identifikationsmærkat.</p>	<p>[1] DE - TECHNISCHE DATEN</p> <p>[2] Nennleistung</p> <p>[3] Max. Betriebsgeschwindigkeit des Motors</p> <p>[4] Maschinengewicht</p> <p>[5] Schnittbreite cm</p> <p>[6] Code Schneidwerkzeug</p> <p>[7] Schalldruckpegel (max.)</p> <p>[8] Messungengenauigkeit</p> <p>[9] Gemessener Schalleistungspegel (max.)</p> <p>[10] Garantierter Schalleistungspegel</p> <p>[11] Vibrationspegel (max.)</p> <p>[12] SONDERZUBEHÖR</p> <p>[13] "Mulching"-Kit</p> <p>[14] OPTIONEN</p> <p>[15] Senkrechte Lagerung</p> <p>* Für die genaue Angabe nehmen Sie bitte auf das Typenschild der Maschine Bezug.</p>	<p>[1] EL - ΤΕΧΝΙΚΑ ΧΑΡΑΚΤΗΡΙΣΤΙΚΑ</p> <p>[2] Ονομαστική ισχύς</p> <p>[3] Μέγ. ταχύτητα λειτουργίας κινητήρα</p> <p>[4] Βάρος μηχανήματος</p> <p>[5] Πλάτος κοπής cm</p> <p>[6] Κωδικός συστήματος κοπής</p> <p>[7] Στάθμη ακουστικής πίεσης (max.)</p> <p>[8] Αβεβαιότητα μέτρησης</p> <p>[9] Μετρούμενη στάθμη ακουστικής ισχύος (max.)</p> <p>[10] Στάθμη εγγυώμενης ηχητικής ισχύος</p> <p>[11] Επίπεδο κραδασμών (max.)</p> <p>[12] ΠΡΟΑΙΡΕΤΙΚΑ ΑΞΕΣΟΥΑΡ</p> <p>[13] Kit για χορτολίπανση "Mulching" (ψιλοτεμαχισμού)</p> <p>[14] ΠΡΟΑΙΡΕΤΙΚΑ</p> <p>[15] Αποθήκευση σε κατακόρυφη θέση</p> <p>* Για το συγκεκριμένο στοιχείο, ελέγξτε τα όσα αναγράφονται στην ετικέτα προσδιορισμού του μηχανήματος.</p>
<p>[1] EN - TECHNICAL DATA</p> <p>[2] Nominal power</p> <p>[3] Max. engine operation speed</p> <p>[4] Machine weight</p> <p>[5] Cutting width cm</p> <p>[6] Cutting means code</p> <p>[7] Acoustic pressure level (max.)</p> <p>[8] Measurement uncertainty</p> <p>[9] Acoustic power level measured (max.)</p> <p>[10] Acoustic power level guaranteed</p> <p>[11] Vibration level (max.)</p> <p>[12] OPTIONAL ACCESSORIES</p> <p>[13] Mulching kit</p> <p>[14] OPTIONS</p> <p>[15] Vertical storage</p> <p>* Please refer to the data indicated on the machine's identification plate for the exact figure.</p>	<p>[1] ES - DATOS TÉCNICOS</p> <p>[2] Potencia nominal</p> <p>[3] Velocidad máx. de funcionamiento motor</p> <p>[4] Peso máquina</p> <p>[5] Amplitud de corte cm</p> <p>[6] Código dispositivo de corte</p> <p>[7] Nivel de presión acústica (max.)</p> <p>[8] Incertidumbre de medida</p> <p>[9] Nivel de potencia acústica medido (max.)</p> <p>[10] Nivel de potencia acústica garantizado</p> <p>[11] Nivel de vibraciones (max.)</p> <p>[12] ACCESORIOS POR ENCARGO</p> <p>[13] Kit para "Mulching"</p> <p>[14] OPCIONES</p> <p>[15] Almacenaje vertical</p> <p>* Para el dato específico, hacer referencia a lo indicado en la etiqueta de identificación de la máquina.</p>	<p>[1] ET - TEHNILISED ANDMED</p> <p>[2] Nominaalvõimsus</p> <p>[3] Mootori töötamise maks. kiirus</p> <p>[4] Masina mass</p> <p>[5] Lõikelaius cm</p> <p>[6] Lõikeseadme kood</p> <p>[7] Helirõhu tase (max.)</p> <p>[8] Mõõtemääramatus</p> <p>[9] Mõõdetud müra võimsuse tase (max.)</p> <p>[10] Garanteeritud müra võimsuse tase</p> <p>[11] Vibratsioonide tase (max.)</p> <p>[12] LISASEADMED TELLIMISEL</p> <p>[13] "Multisimis" komplekt</p> <p>[14] VALIKUD</p> <p>[15] Vertikaalne hoiupeanek</p> <p>* Konkreetse info jaoks viidata masina identifitseerimisetiketil märgitule</p>

<p>[1] FI - TEKNISET TIEDOT</p> <p>[2] Nimellisteho</p> <p>[3] Moottorin maksimaalinen toimintanopeus</p> <p>[4] Laitteen paino</p> <p>[5] Leikkuuleveys cm</p> <p>[6] Leikkuuvälilinen koodi</p> <p>[7] Akutusepaineen taso (max.)</p> <p>[8] Mittauspölvävarmuus</p> <p>[9] Mitattu melutaso (max.)</p> <p>[10] Taattu äänitehotaso</p> <p>[11] Tärinätaso (max.)</p> <p>[12] SAATAVANA OLEVAT LISÄVARUSTEET</p> <p>[13] Silppuamistarusteet</p> <p>[14] VALINNAT</p> <p>[15] Varastointi pystysuunnassa</p> <p>* Määrittäytyä arvoa varten, viittaa laitteen tunnuslaatassa annettuihin tietoihin.</p>	<p>[1] FR - CARACTÉRISTIQUES TECHNIQUES</p> <p>[2] Puissance nominale</p> <p>[3] Vitesse max de fonctionnement moteur</p> <p>[4] Poids de la machine</p> <p>[5] Largeur de coupe cm</p> <p>[6] Code organe de coupe</p> <p>[7] Niveau de pression acoustique (max.)</p> <p>[8] Incertitude de mesure</p> <p>[9] Niveau de puissance acoustique mesuré (max.)</p> <p>[10] Niveau de puissance acoustique garanti</p> <p>[11] Niveau de vibrations (max.)</p> <p>[12] EQUIPEMENTS SUR DEMANDE</p> <p>[13] Kit "Mulching"</p> <p>[14] OPTIONS</p> <p>[15] Entreposage vertical</p> <p>* Pour la valeur spécifique, se référer à ce qui est indiqué sur la plaque signalétique de la machine.</p>	<p>[1] HR - TEHNIČKI PODACI</p> <p>[2] Nazivna snaga</p> <p>[3] Maks. brzina rada motora</p> <p>[4] Težina stroja</p> <p>[5] Širina košnje cm</p> <p>[6] Šifra noža</p> <p>[7] Razina zvučnog tlaka (max.)</p> <p>[8] Mjerna nesigurnost</p> <p>[9] Izmjerena razina zvučne snage (max.)</p> <p>[10] Zajamčena razina zvučne snage</p> <p>[11] Razina vibracija (max.)</p> <p>[12] DODATNA OPREMA PO NARUDŽBI</p> <p>[13] Komplet za "malčiranje"</p> <p>[14] OPCIJE</p> <p>[15] Okomito skladištenje</p> <p>* Specifični podatak pogledajte na identifikacijskoj etiketi stroja.</p>
<p>[1] HU - MŰSZAKI ADATOK</p> <p>[2] Néveleges teljesítmény</p> <p>[3] A motor max. üzemi sebessége</p> <p>[4] A gép tömege</p> <p>[5] Munkaszélesség</p> <p>[6] Vágóégyesség kódszáma</p> <p>[7] Hangnyomásszint (max.)</p> <p>[8] Mérési bizonytalanság</p> <p>[9] Mért zajteljesítmény szint (max.)</p> <p>[10] Garantált zajteljesítmény szint</p> <p>[11] Vibrációs szint (max.)</p> <p>[12] RENDELHETŐ KIEGÉSZÍTŐK</p> <p>[13] "Mulcsozó" készlet</p> <p>[14] OPCIÓK</p> <p>[15] Független tárolás</p> <p>* A pontos adatot lásd a gép azonosító adattábláján.</p>	<p>[1] LT - TECHINIAI DUOMENYS</p> <p>[2] Vardinė galia</p> <p>[3] Maksimalus variklio darbo greitis</p> <p>[4] Įrenginio svoris</p> <p>[5] Pjovimo plotis, cm</p> <p>[6] Pjovimo įtaiso kodas</p> <p>[7] Garso slėgio lygis (max.)</p> <p>[8] Matavimo paklaida</p> <p>[9] Išmatuotas garso galios lygis (max.)</p> <p>[10] Garantuotas garso galios lygis</p> <p>[11] Vibracijų lygis (max.)</p> <p>[12] UŽSAKOMI PRIEDAI</p> <p>[13] Multiaivimo rinkinys</p> <p>[14] PASIRENKAMI PRIEDAI</p> <p>[15] Vertikalus sandėliavimas</p> <p>* Konkretūs specifiiniai duomenys yra pateikti įrenginio identifikavimo etiketėje.</p>	<p>[1] LV - TEHNISKIE DATI</p> <p>[2] Nominālā jauda</p> <p>[3] Maks. dzinēja griešanās ātrums</p> <p>[4] Mašīnas svars</p> <p>[5] Plaušanas platums (cm)</p> <p>[6] Griezējierīces kods</p> <p>[7] Skaņas spiediena līmenis (max.)</p> <p>[8] Mērījumu kļūda</p> <p>[9] Izmērītais skaņas intensitātes līmenis (max.)</p> <p>[10] Garantētais skaņas intensitātes līmenis</p> <p>[11] Vibrāciju līmenis (max.)</p> <p>[12] PIEDĒRUMI PĒC PASŪTĪJUMA</p> <p>[13] "Mulčēšanas" komplekts</p> <p>[14] PAPILDAPRĪKOJUMS</p> <p>[15] Glabāšana vertikālā stāvoklī</p> <p>* Precīza vērtība ir norādīta mašīnas identifikācijas datu plāksnītē.</p>
<p>[1] MK - TEHNICHI PODATOЦИ</p> <p>[2] Номинална моќност</p> <p>[3] Максимална брзина на работа на моторот</p> <p>[4] Тежина на машината</p> <p>[5] Обем на косење во см</p> <p>[6] Код на уредот со сечивото</p> <p>[7] Ниво на акустичен притисок (max.)</p> <p>[8] Отстапување при мерење</p> <p>[9] Измерено ниво на акустична моќност (max.)</p> <p>[10] Гарантирано ниво на акустична моќност</p> <p>[11] Ниво на вибрации (max.)</p> <p>[12] ДОПОЛНИТЕЛНА ОПРЕМА НА БАРАЊЕ</p> <p>[13] Комплет за "мелење"</p> <p>[14] ОПЦИИ</p> <p>[15] Вертикално складирање</p> <p>* За даден податок, проверете дали истиот е посочен на етикетата за идентификација на машината.</p>	<p>[1] NL - TECHNISCHE GEGEVENS</p> <p>[2] Nominiaal vermogen</p> <p>[3] Maximale snelheid voor de werking van de motor</p> <p>[4] Machine gewicht</p> <p>[5] Maai breedte cm</p> <p>[6] Code snij-inrichting</p> <p>[7] Niveau geluidsdruk (max.)</p> <p>[8] Meetonzekerheid</p> <p>[9] Gemeten akoestisch vermogen (max.)</p> <p>[10] Gewaarborgd akoestisch vermogen</p> <p>[11] Niveau trillingen (max.)</p> <p>[12] OP AANVRAAG LEVERBARE ACCESSOIRES</p> <p>[13] Kit "Mulching"</p> <p>[14] OPTIES</p> <p>[15] Verticale opslag</p> <p>* Voor het specifiek gegeven, verwijst men naar wat aangegeven is op het identificatielabel van de machine.</p>	<p>[1] NO - TEKNISKE DATA</p> <p>[2] Nominell effekt</p> <p>[3] Motorens maks driftshastighet</p> <p>[4] Maskinvekt</p> <p>[5] Klippebredde cm</p> <p>[6] Artikkelnummer for klippeinnretning</p> <p>[7] Lydtrykknivå (max.)</p> <p>[8] Måleusikkerhet</p> <p>[9] Målt lydeffektivnivå (max.)</p> <p>[10] Garantert lydeffektivnivå</p> <p>[11] Vibrasjonsnivå (max.)</p> <p>[12] TILBEHØR PÅ FORESPØRSEL</p> <p>[13] Mulching-sett</p> <p>[14] EKSTRAUTSTYR</p> <p>[15] Lagring i loddrett posisjon</p> <p>* For spesifikk informasjon, se referansen på maskinens identifikasjonsetikett.</p>

<p>[1] PL - DANE TECHNICZNE</p> <p>[2] Moc znamionowa</p> <p>[3] Maks. prędkość obrotowa silnika</p> <p>[4] Ciężar maszyny</p> <p>[5] Szerokość koszenia w cm</p> <p>[6] Kod agregatu tnącego</p> <p>[7] Poziom ciśnienia akustycznego (max.)</p> <p>[8] Błąd pomiaru</p> <p>[9] Zmierzony poziom mocy akustycznej (max.)</p> <p>[10] Gwarantowany poziom mocy akustycznej</p> <p>[11] Poziom vibracji (max.)</p> <p>[12] AKCESORIA NA ZAMÓWIENIE</p> <p>[13] Zestaw do "Mulczowania"</p> <p>[14] OPCJE</p> <p>[15] Przechowywanie w pozycji pionowej</p> <p>* W celu uzyskania konkretnych danych, należy się odnieść do wskazówek zamieszczonych na tabliczce identyfikacyjnej maszyny.</p>	<p>[1] PT - DADOS TÉCNICOS</p> <p>[2] Potência nominal</p> <p>[3] Velocidade máx. de funcionamento do motor</p> <p>[4] Peso da máquina</p> <p>[5] Amplitude de corte cm</p> <p>[6] Código do dispositivo de corte</p> <p>[7] Nivel de pressão acústica (max.)</p> <p>[8] Incerteza de medição</p> <p>[9] Nivel de potência acústica medido (max.)</p> <p>[10] Nivel de potência acústica garantido</p> <p>[11] Nivel de vibrações (max.)</p> <p>[12] ACESSÓRIOS A PEDIDO</p> <p>[13] Kit "Mulching"</p> <p>[14] OPÇÕES</p> <p>[15] Armazenagem vertical</p> <p>* Para o dado específico, consulte a etiqueta de identificação da máquina.</p>	<p>[1] RO - DATE TEHNICE</p> <p>[2] Putere nominală</p> <p>[3] Viteză max. de funcționare a motorului</p> <p>[4] Greutatea mașinii</p> <p>[5] Lățimea de tăiere cm</p> <p>[6] Codul dispozitivului de tăiere</p> <p>[7] Nivel de presiune acustică (max.)</p> <p>[8] Nesiguranță în măsurare</p> <p>[9] Nivel de putere acustică măsurat (max.)</p> <p>[10] Nivel de putere acustică garantat</p> <p>[11] Nivel de vibrații (max.)</p> <p>[12] ACCESORII LA CERERE</p> <p>[13] Kit de mărunțire „Mulching”</p> <p>[14] OPȚIUNI</p> <p>[15] Depozitare verticală</p> <p>* Pentru informația specifică, consultați datele de pe eticheta de identificare a mașinii.</p>
<p>[1] RU - ТЕХНИЧЕСКИЕ ХАРАКТЕРИСТИКИ</p> <p>[2] Номинальная мощность</p> <p>[3] Макс. скорость работы двигателя</p> <p>[4] Вес машины</p> <p>[5] Ширина скашивания в см</p> <p>[6] Код режущего приспособления</p> <p>[7] Уровень звукового давления (max.)</p> <p>[8] Погрешность измерения</p> <p>[9] Измеренный уровень звуковой мощности (max.)</p> <p>[10] Гарантируемый уровень звуковой мощности</p> <p>[11] Уровень вибрации (max.)</p> <p>[12] ДОПОЛНИТЕЛЬНОЕ ОБОРУДОВАНИЕ ПО ТРЕБОВАНИЮ</p> <p>[13] Комплект "Мульчирование"</p> <p>[14] ОПЦИИ</p> <p>[15] Хранение в вертикальном положении</p> <p>* Точное значение см. на идентификационном ярлыке машины.</p>	<p>[1] SK - TECHNICKÉ PARAMETRE</p> <p>[2] Menovitý výkon</p> <p>[3] Maximálna rýchlosť motora</p> <p>[4] Hmotnosť stroja</p> <p>[5] Šírka kosenia v cm</p> <p>[6] Kód kosiaceho zariadenia</p> <p>[7] Úroveň akustického tlaku (max.)</p> <p>[8] Nepresnosť merania</p> <p>[9] Úroveň nameraného akustického výkonu (max.)</p> <p>[10] Úroveň zaručeného akustického výkonu</p> <p>[11] Úroveň vibrácií (max.)</p> <p>[12] VOLITELNÉ PRÍSLUŠENSTVO</p> <p>[13] Súprava na mulčovanie</p> <p>[14] MOŽNOSTI</p> <p>[15] Uskladnenie vo zvislej polohe</p> <p>* Ohľadne uvedeného parametra vychádzajte z hodnoty uvedenej na identifikačnom štítku stroja.</p>	<p>[1] SL - TEHNIČNI PODATKI</p> <p>[2] Nazivna moč</p> <p>[3] Najvišja hitrost delovanja motorja</p> <p>[4] Teža stroja</p> <p>[5] Širina reza cm</p> <p>[6] Šifra rezalne naprave</p> <p>[7] Raven zvočnega tlaka (max.)</p> <p>[8] Nezanemljivost meritve</p> <p>[9] Izmerjena raven zvočne moči (max.)</p> <p>[10] Zajamčena raven zvočne moči</p> <p>[11] Nivo vibracij (max.)</p> <p>[12] DODATNA OPREMA PO NAROČILU</p> <p>[13] Komplet za mulčenje</p> <p>[14] OPCJE</p> <p>[15] Shranjevanje v pokončnem položaju</p> <p>* Za specifični podatek glej identifikacijsko nalepko stroja.</p>
<p>[1] SR - TEHNIČKI PODACI</p> <p>[2] Nazivna snaga</p> <p>[3] Maks. radna brzina motora</p> <p>[4] Težina mašine</p> <p>[5] Širina košenja u cm</p> <p>[6] Šifra rezne glave</p> <p>[7] Nivo zvučnog pritiska (max.)</p> <p>[8] Merna nesigurnost</p> <p>[9] Izmereni nivo zvučne snage (max.)</p> <p>[10] Garantovani nivo zvučne snage</p> <p>[11] Nivo vibracija (max.)</p> <p>[12] DODATNI PRIBOR PO NARUDŽBINI</p> <p>[13] Komplet za malčiranje</p> <p>[14] OPCJE</p> <p>[15] Odlaganje u vertikalnom položaju</p> <p>* Za specifični podatak, pogledajte podatke navedene na identifikacijskoj nalepnici mašine.</p>	<p>[1] SV - TEKNISKA SPECIFIKATIONER</p> <p>[2] Nominell effekt</p> <p>[3] Motorns maximala funktionshastighet</p> <p>[4] Maskinvikt</p> <p>[5] Skärbredd</p> <p>[6] Skärenhetens kod</p> <p>[7] Ljudtrycksnivå (max.)</p> <p>[8] Tvivel med mått</p> <p>[9] Uppmått ljudeffektivnivå (max.)</p> <p>[10] Garantrad ljudeffektivnivå.</p> <p>[11] Vibrationsnivå (max.)</p> <p>[12] TILLBEHÖR PÅ BESTÄLLNING</p> <p>[13] Sats för "Mulching"</p> <p>[14] TILLVAL</p> <p>[15] Vertikal förvaring</p> <p>* För specifik information, se uppgifterna på maskinens märkplåt.</p>	<p>[1] TR - TEKNİK VERİLER</p> <p>[2] Nominal güç</p> <p>[3] Motorun maksimum çalışma hızı</p> <p>[4] Makine ağırlığı</p> <p>[5] Kesim genişliği, cm</p> <p>[6] Kesim düzeni kodu</p> <p>[7] Ses basınç seviyesi (max.)</p> <p>[8] Ölçü belirsizliği</p> <p>[9] Ölçülen ses gücü seviyesi (max.)</p> <p>[10] Garant edilmiş ses gücü seviyesi</p> <p>[11] Titreşim seviyesi (max.)</p> <p>[12] TALEP ÜZERİNE TEDARİK EDİLEN AKSESUARLAR</p> <p>[13] "Malçlama" kiti</p> <p>[14] SEÇENEKLER</p> <p>[15] Dikey saklama</p> <p>* Spesifik değer için, makine belirleme etiketinde belirtilenler referans alın</p>



INDICE


1. GENERALITÀ	1
2. NORME DI SICUREZZA	1
3. CONOSCERE LA MACCHINA	3
4. MONTAGGIO	4
5. COMANDI DI CONTROLLO	4
6. USO DELLA MACCHINA	4
7. MANUTENZIONE	5
8. RIMESSAGGIO	6
9. MOVIMENTAZIONE E TRASPORTO	6
12. ACCESSORI A RICHIESTA	7

1. GENERALITÀ

1.1 COME LEGGERE IL MANUALE

Nel testo del manuale, alcuni paragrafi contenenti informazioni di particolare importanza, ai fini della sicurezza o del funzionamento, sono evidenziati in modo diverso, secondo questo criterio:

NOTA OPPURE IMPORTANTE *fornisce precisazioni o altri elementi a quanto già precedentemente indicato, nell'intento di non danneggiare la macchina, o causare danni.*

Il simbolo  evidenzia un pericolo. Il mancato rispetto dell'avvertenza comporta possibilità di lesioni personali o a terzi e/o danni.

- * I paragrafi evidenziati con un riquadro con bordo a punti
- * grigio indicano caratteristiche opzionali non presenti in
- * tutti i modelli documentati in questo manuale. Verificare
- * se la caratteristica è presente nel proprio modello.

Tutte le indicazioni "anteriore", "posteriore", "destra" e "sinistra" si intendono riferite alla posizione dell'operatore alla guida.

1.2 RIFERIMENTI

1.2.1 Figure

Le figure in queste istruzioni per l'uso sono numerate 1, 2, 3, e così via.

I componenti indicati nelle figure sono contrassegnati con le lettere A, B, C, e così via.

Un riferimento al componente C nella figura 2 viene indicato con la dicitura: "Vedere fig. 2.C" o semplicemente "(Fig. 2.C)".


Le figure sono indicative. I pezzi effettivi possono variare rispetto a quelli raffigurati.

1.2.2 Titoli

Il manuale è diviso in capitoli e paragrafi. Il titolo del paragrafo "2.1 Addestramento" è un sottotitolo di "2. Norme di sicurezza". I riferimenti a titoli o paragrafi sono segnalati con l'abbreviazione cap. o par. e il numero relativo. Esempio: "cap. 2" o "par. 2.1"

2. NORME DI SICUREZZA

2.1 ADDESTRAMENTO

 **Prendere familiarità con i comandi e con un uso appropriato della macchina. Imparare ad arrestare rapidamente il motore. L'inosservanza delle avvertenze e delle istruzioni può causare incendi e/o gravi lesioni.**

- * Non permettere mai che la macchina venga utilizzata da bambini o da persone che non abbiano la necessaria

dimestichezza con le istruzioni. Le leggi locali possono fissare un'età minima per l'utilizzatore.

- Non utilizzare mai la macchina se l'utilizzatore è in condizione di stanchezza o malessere, oppure ha assunto farmaci, droghe, alcool o sostanze nocive alle sue capacità di riflessi e attenzione.
- Non trasportare bambini o altri passeggeri.
- Ricordare che l'operatore o utilizzatore è responsabile di incidenti e imprevisti che si possono verificare ad altre persone o alle loro proprietà. Rientra nella responsabilità dell'utilizzatore la valutazione dei rischi potenziali del terreno su cui si deve lavorare, nonché prendere tutte le precauzioni necessarie per garantire la sua e altrui sicurezza, in particolare sui pendii, terreni accidentati, scivolosi o instabili.
- Nel caso si voglia cedere o prestare ad altri la macchina, assicurarsi che l'utilizzatore prenda visione delle istruzioni d'uso contenute nel presente manuale.

2.2 OPERAZIONI PRELIMINARI


Dispositivi protezione individuale (DPI)

- Indossare indumenti adeguati, calzature da lavoro resistenti con suole antiscivolo, e pantaloni lunghi. Non azionare la macchina a piedi scalzi o con sandali aperti. Indossare cuffie di protezione dell'udito.
- L'impiego di protezioni acustiche può ridurre la capacità di sentire eventuali avvertenze (grida o allarmi). Prestare la massima attenzione a quanto accade attorno all'area di lavoro.
- Indossare guanti di lavoro in tutte le situazioni di rischio per le mani.
- Non indossare sciarpe, camicie, collane, braccialetti, indumenti con parti svolazzanti, o provvisti di lacci o cravatte e comunque accessori pendenti o larghi che potrebbero impigliarsi nella macchina o in oggetti e materiali presenti sul luogo di lavoro.
- Raccogliere adeguatamente i capelli lunghi.

Area di lavoro / Macchina

- Ispezionare a fondo tutta l'area di lavoro e togliere tutto ciò che potrebbe venire espulso dalla macchina o danneggiare il dispositivo di taglio/organismi rotanti (sassi, rami, fili di ferro, ossi, ecc.).

Motori a scoppio: carburante

-  **PERICOLO!** Il carburante è altamente infiammabile.
- Conservare il carburante in appositi contenitori omologati per tale utilizzo, in luoghi sicuri, lontano da fonti di calore o fiamme libere.
- Lasciare i contenitori liberi da residui d'erba foglie o grasso eccessivo.
- Non lasciare i contenitori alla portata dei bambini.
- Non fumare durante il rifornimento o il rabbocco di carburante e ogni volta che si maneggia il carburante.
- Rabboccare il carburante utilizzando un imbuto, solo all'aperto.
- Evitare di inalare vapori del carburante.
- Non aggiungere carburante o togliere il tappo del serbatoio quando il motore è in funzione o è caldo.
- Aprire lentamente il tappo del serbatoio lasciando scaricare gradualmente la pressione interna.
- Non avvicinare fiamme alla bocca del serbatoio per verificare il contenuto.

- Se fuoriesce del carburante, non avviare il motore, ma allontanare la macchina dall'area nella quale il carburante è stato versato, ed evitare di creare possibilità di incendio, fintanto che il carburante non sia evaporato ed i vapori del carburante non si siano dissolti.
- Pulire immediatamente ogni traccia di carburante versata sulla macchina o sul terreno.
- Rimettere sempre e serrare bene i tappi del serbatoio e del contenitore del carburante.
- Non riavviare la macchina sul luogo ove è stato operato il rifornimento; l'avviamento del motore deve avvenire ad una distanza di almeno 3 metri dal luogo dove si è effettuato il rifornimento di carburante.
- Evitare il contatto del carburante con gli indumenti e, in tal caso, cambiarsi gli indumenti prima di avviare il motore.

2.3 DURANTE L'UTILIZZO

Area di Lavoro

- Non azionare il motore in spazi chiusi, dove possono accumularsi pericolosi fumi di monossido di carbonio. Le operazioni di avviamento devono avvenire all'aperto o in luogo ben aerato. Ricordare sempre che i gas di scarico sono tossici.
- Durante l'avviamento della macchina non indirizzare il silenziatore e quindi i gas di scarico verso materiali infiammabili.
- Non usare la macchina in ambienti a rischio di esplosione, in presenza di liquidi infiammabili, gas o polvere. Gli utensili elettrici generano scintille che possono incendiare la polvere o i vapori.
- Lavorare solamente alla luce del giorno o con buona luce artificiale e in condizioni di buona visibilità.
- Allontanare persone, bambini e animali dall'area di lavoro. È necessario che i bambini vengano sorvegliati da un altro adulto.
- Evitare di lavorare nell'erba bagnata, sotto la pioggia e con rischio di temporali, specialmente con probabilità di lampi.
- Prestare particolare attenzione alle irregolarità del terreno (dossi, cunette), ai pendii, ai pericoli nascosti e alla presenza di eventuali ostacoli che potrebbero limitare la visibilità.
- Prestare molta attenzione in prossimità di dirupi, fossi o argini. La macchina si può ribaltare se una ruota oltrepassa un bordo o se il bordo cede.
- Lavorare nel senso trasversale del pendio e mai nel senso salita/discesa, facendo molta attenzione ai cambi di direzione, accertandosi del proprio punto di appoggio e assicurandosi che le ruote non incontrino ostacoli (sassi, rami, radici, ecc) che potrebbero causare scivolamento laterale o perdita di controllo della macchina.
- Quando si utilizza la macchina vicino alla strada, fare attenzione al traffico.
- Per evitare il rischio di incendio, non lasciare la macchina a motore caldo fra le foglie, l'erba secca, o altro materiale infiammabile.

Comportamenti

- Prestare attenzione quando si procede in retromarcia o all'indietro. Guardare dietro di sé prima e durante la retromarcia per assicurarsi che non vi siano ostacoli.
- Non correre mai, ma camminare.
- Evitare di farsi tirare dal raserba.
- Tenere sempre mani e piedi lontani dal dispositivo di taglio sia durante l'avviamento sia durante l'utilizzo della macchina.
- Attenzione: l'elemento di taglio continua a ruotare per qualche secondo anche dopo il suo disinnesto o dopo lo spegnimento del motore.
- Stare sempre lontani dall'apertura di scarico.
- Non toccare le parti del motore che, durante l'uso, si riscaldano. Rischio di ustioni.

⚠ In caso di rotture o incidenti durante il lavoro, arrestare immediatamente il motore e allontanare la macchina in modo da non provocare ulteriori danni; nel caso di incidenti con lesioni personali o a terzi, attivare immediatamente le procedure di pronto soccorso più adeguate alla situazione in atto e rivolgersi ad una Struttura Sanitaria per le cure necessarie. Rimuovere accuratamente eventuali detriti che potrebbero arrecare danni o lesioni a persone o a animali qualora rimanesse inosservati.

Limitazioni all'uso

- Non utilizzare mai la macchina con protezioni danneggiate, mancanti o non correttamente posizionate (sacco di raccolta, protezione di scarico laterale, protezione di scarico posteriore).
- Non utilizzare la macchina se gli accessori/utensili non sono installati nei punti previsti.
- Non disinnescire, disattivare, rimuovere o manomettere i sistemi di sicurezza/microinterruttori presenti.
- Non alterare le regolazioni del motore, né portarlo a sovraregime. Se il motore viene fatto funzionare ad un numero di giri eccessivo, il rischio di lesioni personali aumenta.
- Non sottoporre la macchina a sforzi eccessivi e non usare una macchina piccola per eseguire lavori pesanti; l'uso di una macchina adeguata riduce i rischi e migliora la qualità del lavoro.

2.4 MANUTENZIONE, RIMESSAGGIO E TRASPORTO

Effettuare una regolare manutenzione ed un corretto rimessaggio preserva la sicurezza della macchina ed il livello delle sue prestazioni.

Manutenzione

- Non usare mai la macchina con parti usurate o danneggiate. I pezzi guasti o deteriorati devono essere sostituiti e mai riparati.
- Per ridurre il rischio di incendi, controllare regolarmente che non vi siano perdite di olio e/o carburante.
- Durante le operazioni di regolazione della macchina, prestare attenzione ad evitare che le dita rimangano intrappolate fra il dispositivo di taglio in movimento e le parti fisse della macchina.

⚠ Il livello di rumorosità e di vibrazioni riportato nelle presenti istruzioni, sono valori massimi di utilizzo della macchina. L'impiego di un elemento di taglio sbilanciato, l'eccessiva velocità di movimento, l'assenza di manutenzione influiscono in modo significativo nelle emissioni sonore e nelle vibrazioni. Di conseguenza è necessario adottare delle misure preventive atte ad eliminare possibili danni dovuti ad un rumore elevato e alle sollecitazioni da vibrazioni; provvedere alla manutenzione della macchina, indossare cuffie antirumore, effettuare delle pause durante il lavoro.

Rimessaggio

- Non riporre la macchina con del carburante nel serbatoio in un locale dove i vapori del carburante potrebbero raggiungere una fiamma, una scintilla o una forte fonte di calore.
- Per ridurre il rischio di incendio, non lasciare contenitori con i materiali di risulta all'interno di un locale.

2.5 TUTELA AMBIENTALE

La tutela dell'ambiente deve essere un aspetto rilevante e prioritario nell'uso della macchina, a beneficio della convivenza civile e dell'ambiente in cui viviamo.

- Evitare di essere un elemento di disturbo nei confronti del vicinato. Utilizzare la macchina solamente in orari ragio-

nevoli (non al mattino presto o alla sera tardi quando le persone potrebbero essere disturbate).

- Seguire scrupolosamente le norme locali per lo smaltimento di imballi, parti deteriorate o qualsiasi elemento a forte impatto ambientale; questi rifiuti non devono essere gettati nella spazzatura, ma devono essere separati e conferiti agli appositi centri di raccolta, che provvederanno al riciclaggio dei materiali.
- Seguire scrupolosamente le norme locali per lo smaltimento dei materiali di risulta.
- Al momento della messa fuori servizio, non abbandonare la macchina nell'ambiente, ma rivolgersi a un centro di raccolta, secondo le norme locali vigenti.

3. CONOSCERE LA MACCHINA

3.1 DESCRIZIONE MACCHINA E USO PREVISTO

Questa macchina è un tosaerba con conducente a piedi.

La macchina si compone essenzialmente di un motore, che aziona un dispositivo di taglio racchiuso in un carter, dotato di ruote e di un manico.

L'operatore è in grado di condurre la macchina e di azionare i comandi principali mantenendosi sempre dietro al manico, e quindi a distanza di sicurezza dal dispositivo di taglio rotante. L'allontanamento dell'operatore dalla macchina provoca l'arresto del motore e del dispositivo rotante entro alcuni secondi.

Uso previsto

Questa macchina è progettata e costruita per il taglio (e la raccolta) dell'erba in giardini e aree erbose, di estensione rapportata alla capacità di taglio, eseguita con la presenza di un operatore a piedi.

In generale questa macchina può:

1. Tagliare l'erba e raccoglierla nel sacco di raccolta.
2. Tagliare l'erba e scaricarla a terra dalla parte posteriore (se previsto).
3. Tagliare l'erba e scaricarla lateralmente (se previsto).
4. Tagliare l'erba, sminuzzarla e depositarla sul terreno (effetto "mulching" - se previsto).

L'utilizzo di particolari accessori, previsti dal Costruttore come equipaggiamento originale o acquistabili separatamente, permette di effettuare questo lavoro secondo varie modalità operative illustrate in questo manuale o nelle istruzioni che accompagnano i singoli accessori.

3.1.1 Uso improprio

Qualsiasi altro impiego, difforme da quelli citati, può rivelarsi pericoloso e causare danni a persone e/o cose.

Rientrano nell'uso improprio (come esempio, ma non solo):

- trasportare sulla macchina altre persone, bambini o animali poiché potrebbero cadere e procurarsi lesioni gravi o pregiudicare una guida sicura;
- farsi trasportare dalla macchina;
- usare la macchina per trainare o spingere carichi;
- azionare il dispositivo di taglio nei tratti non erbosi;
- utilizzare la macchina per la raccolta di foglie o detriti;
- usare la macchina per regolarizzare siepi, o per il taglio di vegetazione di tipo non erboso;
- utilizzare la macchina in più di una persona.

IMPORTANTE *L'uso improprio della macchina comporta il decadimento della garanzia e il declino di ogni responsabilità del Costruttore, riversando sull'utilizzatore gli oneri derivanti da danni o lesioni proprie o a terzi.*

3.1.2 Tipologia di utente

Questa macchina è destinata all'utilizzo da parte di consumatori, cioè operatori non professionisti.

È destinata ad un "uso hobbistico".

IMPORTANTE *La macchina dev'essere utilizzata da un solo operatore.*

3.2 SEGNALETICA DI SICUREZZA

Sulla macchina compaiono vari simboli (Fig.2.0). La loro funzione è quella di ricordare all'operatore i comportamenti da seguire per utilizzarla con l'attenzione e la cautela necessari. Significato dei simboli:



Attenzione. Leggere le istruzioni prima di usare la macchina.



Avvertenza! Non introdurre mani o piedi all'interno dell'alloggiamento del dispositivo di taglio. Scollegare il cappuccio della candela e leggere le istruzioni prima di effettuare qualsiasi operazione di manutenzione o riparazione.



Pericolo! Rischio di espulsione di oggetti. Tenere le persone al di fuori dell'area di lavoro, durante l'uso.



Pericolo! Rischio di tagli. Dispositivo di taglio in movimento. Non introdurre mani o piedi all'interno dell'alloggiamento del dispositivo di taglio.

IMPORTANTE *Le etichette adesive rovinata o divenute illeggibili devono essere sostituite. Richiedere le nuove etichette al proprio centro di assistenza autorizzato.*

3.3 ETICHETTA DI IDENTIFICAZIONE

L'etichetta di identificazione riporta i seguenti dati (Fig.1.0).

1. Livello potenza sonora.
2. Marchio di conformità CE.
3. Anno di fabbricazione.
4. Tipo di macchina.
5. Numero di matricola.
6. Nome e indirizzo del Costruttore.
7. Codice articolo.
8. Potenza nominale e velocità massima di funzionamento motore.
9. Peso in kg.

Trascrivere i dati di identificazione della macchina negli appositi spazi dell'etichetta riportata nel retro della copertina.

IMPORTANTE *Utilizzare i dati di identificazione riportati sull'etichetta di identificazione prodotto ogni volta che si contatta l'officina autorizzata.*

IMPORTANTE *L'esempio della dichiarazione di conformità si trova nelle ultime pagine del manuale.*

3.4 COMPONENTI PRINCIPALI (Fig.1)

- A. Chassis.
- B. Motore.
- C. Dispositivo di taglio.
- D. Protezione di scarico posteriore.
- E. Protezione di scarico laterale (se previsto).
- F. Deflettore di scarico laterale (se previsto).
- G. Sacco di raccolta.
- H. Manico.
- I. Leva freno motore / dispositivo di taglio.
- J. Leva innesto trazione.

⚠ *Rispettare scrupolosamente le indicazioni e le norme di sicurezza descritte al cap. 2.*

4. MONTAGGIO

Alcuni componenti della macchina non sono forniti assemblati ma devono essere montati dopo la rimozione dall'imballo, seguendo le istruzioni seguenti.

⚠ Il disimballaggio e il montaggio devono essere effettuati su una superficie piana e solida, con spazio sufficiente alla movimentazione della macchina e degli imballi. Non utilizzare la macchina prima di aver terminato le indicazioni della sezione "MONTAGGIO".

4.1 DISIMBALLAGGIO (Fig.3.0)

1. Estrarre dalla scatola tutti i componenti non montati.
2. Estrarre la macchina e smaltire la scatola e gli imballi nel rispetto delle normative locali.

4.2 MONTAGGIO DEL MANICO (Fig.4.A/B/C)

4.3 MONTAGGIO DEL SACCO (Fig.5,6,7)

5. COMANDI DI CONTROLLO

5.1 IMPUGNATURA DI AVVIAMENTO MANUALE (Fig.8.A)

5.2 COMANDO DI AVVIAMENTO ELETTRICO A PULSANTE (Fig.8.B)

5.3 LEVA FRENO MOTORE / DISPOSITIVO DI TAGLIO (Fig.9.A)

5.4 LEVA INNESTO TRAZIONE (Fig.9.B)

IMPORTANTE L'avviamento del motore deve avvenire sempre con la trazione disinnestata.

IMPORTANTE Evitare di tirare all'indietro la macchina con la trazione innestata.

5.5 REGOLAZIONE DELL'ALTEZZA DI TAGLIO

⚠ Eseguire l'operazione a dispositivo di taglio fermo.

- **Regolazione** (Vedi Fig.10.A)

6. USO DELLA MACCHINA

IMPORTANTE Per le istruzioni riguardanti il motore e la batteria (se prevista), consultare i relativi libretti.

6.1 OPERAZIONI PRELIMINARI

Mettere la macchina in posizione orizzontale e ben appoggiata sul terreno.

6.1.1 Rifornimento di olio e benzina

IMPORTANTE La macchina viene fornita priva di olio motore e carburante.

Prima di utilizzare la macchina per la prima volta dopo l'acquisto, procedere al rifornimento di carburante e al rabbocco di olio secondo le modalità e precauzioni indicate nel manuale di Istruzioni del motore e ai par. 7.2.1/7.2.2.

Prima di ogni utilizzo

Verificare la presenza di carburante ed il livello dell'olio seguendo le indicazioni contenute nel manuale di Istruzioni del motore e nei par. 7.2.1/7.2.2.

6.1.2 Predisposizione della macchina al lavoro

NOTA Questa macchina permette di effettuare la rasatura del prato in diverse modalità.

a. Predisposizione per il taglio e la raccolta dell'erba nel sacco di raccolta:

1. Nei modelli con scarico laterale: accertarsi che la protezione (Fig.11.A) sia abbassata e bloccata dalla leva di sicurezza (Fig.11.B).
2. Inserire il sacco di raccolta (Fig.11.C).

b. Predisposizione per il taglio e lo scarico posteriore a terra dell'erba:

1. Sollevare la protezione di scarico posteriore (Fig.12.A) e montare il piolino (Fig.12.B).
2. Nei modelli con possibilità di scarico laterale: accertarsi che la protezione (Fig.12.C) sia abbassata e bloccata dalla leva di sicurezza (Fig.12.D).
Per rimuovere il piolino: vedi Fig.12.A/B.

c. Predisposizione per il taglio e la sminuzzatura dell'erba (funzione "mulching"):

Sollevare la protezione di scarico posteriore (Fig.13.A) e introdurre il tappo deflettore (Fig.13.B) nell'apertura di scarico tenendolo leggermente inclinato verso destra; quindi fissarlo inserendo i due perni (Fig.13.B.1) nei fori previsti fino a provocare lo scatto.

Nei modelli con possibilità di scarico laterale: accertarsi che la protezione di scarico laterale (Fig.13.C/D) sia abbassata e bloccata dalla leva di sicurezza (Fig.13.D).

d. Predisposizione per il taglio e lo scarico laterale a terra dell'erba:

1. Sollevare la protezione di scarico posteriore (Fig.14.A) e introdurre il tappo deflettore (Fig.14.B) nell'apertura di scarico tenendolo leggermente inclinato verso destra; quindi fissarlo inserendo i due perni (Fig.14.B.1) nei fori previsti fino a provocare lo scatto.
2. Spingere leggermente la leva di sicurezza (Fig.14.C) e sollevare la protezione di scarico laterale (Fig.14.D).
3. Inserire il deflettore di scarico laterale (Fig.14.E).
4. Richiudere la protezione di scarico laterale (Fig.14.D) in modo che il deflettore di scarico laterale (Fig.14.E) risulti bloccato.
Per rimuovere il deflettore di scarico laterale:
5. Spingere leggermente la leva di sicurezza (Fig.14.C) e sollevare la protezione di scarico laterale (Fig.14.D).
6. Sganciare il deflettore di scarico laterale (Fig.14.E).

6.1.3 Regolazione dell'inclinazione del manico (Fig.15/16)

⚠ Eseguire l'operazione a dispositivo di taglio fermo.

6.2 CONTROLLI DI SICUREZZA

⚠ Effettuare sempre i controlli di sicurezza prima dell'uso.

6.2.1 Controllo di sicurezza prima di ogni utilizzo

- Verificare l'integrità e il corretto montaggio di tutti i componenti della macchina;
- assicurarsi del corretto serraggio di tutti i dispositivi di fissaggio;
- mantenere pulita e asciutta ogni superficie della macchina.

6.2.2 Test di funzionamento della macchina

Azione	Risultato
1. Avviare la macchina (par. 6.3). 2. Rilasciare la leva freno motore / dispositivo di taglio.	1. Il dispositivo di taglio deve muoversi. 2. Le leve devono tornare automaticamente e rapidamente nella posizione neutra, il motore deve spegnersi e il dispositivo di taglio deve arrestarsi entro alcuni secondi.
1. Avviare la macchina (par. 6.3). 2. Azionare la leva trazione. 3. Rilasciare la leva trazione.	2. Le ruote fanno avanzare la macchina. 3. Le ruote si arrestano e la macchina smette di avanzare.
Guida di prova	Nessuna vibrazione anomala. Nessun suono anomalo.

! Se uno qualsiasi dei risultati si discosta da quanto indicato nelle tabelle, non utilizzare la macchina! Rivolgersi ad un centro di assistenza per i controlli del caso e per la riparazione.

6.3 AVVIAMENTO

NOTA Effettuare l'avviamento su una superficie piana e priva di ostacoli o erba alta.

6.3.1 Modelli con impugnatura di avviamento manuale (Fig.17.A/B)

NOTA La leva freno motore / dispositivo di taglio deve essere mantenuta tirata per evitare l'arresto del motore.

6.3.2 Modelli con comando di avviamento elettrico a pulsante (Fig.18.A/B/C/D/E)

Inserire la batteria fornita nell'apposito vano presente sul motore (Fig.18.A); (seguire le istruzioni contenute nel manuale istruzioni del motore).

Su alcuni modelli è previsto un motore con batteria integrata non removibile ("Fig.18.B).

NOTA La leva freno motore / dispositivo di taglio deve essere mantenuta tirata per evitare l'arresto del motore.

6.4 LAVORO

IMPORTANTE Durante il lavoro mantenere sempre la distanza di sicurezza dal dispositivo di taglio, data dalla lunghezza del manico.

6.4.1 Taglio dell'erba

1. Iniziare l'avanzamento ed il taglio nella zona erbosa.



2. Adeguare la velocità di avanzamento e l'altezza di taglio (par. 5.5) alle condizioni del prato (altezza, densità e umidità dell'erba).
3. Si consiglia di effettuare i tagli sempre alla stessa altezza e nelle due direzioni (Fig.20).

Nel caso di "mulching" o scarico posteriore dell'erba:

- Non asportare mai più di un terzo dell'altezza totale dell'erba in una sola passata (Fig.19).
 - Mantenere lo chassis sempre ben pulito (par. 7.4.2).
- Nel caso di scarico laterale:** evitare di scaricare l'erba tagliata dalla parte del prato ancora da tagliare.

6.4.2 Svuotamento del sacco di raccolta

Nel caso di sacco di raccolta con dispositivo segnalatore del contenuto:

 Alzato = vuoto.  Abbassato = pieno*.

- *il sacco di raccolta si è riempito e occorre svuotarlo.

Per rimuovere e svuotare il sacco di raccolta:

1. Attendere l'arresto del dispositivo di taglio (Fig.21.A);
2. rimuovere il sacco di raccolta (Fig.21.B/C/D).

6.5 ARRESTO (Fig.22.A)

! Dopo aver arrestato la macchina, occorrono diversi secondi prima che il dispositivo di taglio si arresti.

! Non toccare il motore dopo lo spegnimento. Pericolo di ustioni.

IMPORTANTE Arrestare sempre la macchina:

- Durante gli spostamenti fra zone di lavoro.
- Nell'attraversamento di superfici non erbose.
- In prossimità di un ostacolo.
- Prima di regolare l'altezza di taglio.
- Ogni volta che si toglie o si rimonta il sacco di raccolta.
- Ogni volta che si toglie o si rimonta il deflettore di scarico laterale (se previsto).

6.6 DOPO L'UTILIZZO (Fig.23.A/B/C/D)

1. Effettuare la pulizia (par. 7.4).
2. Se necessario, sostituire i componenti danneggiati e serrare eventuali viti e bulloni allentati.

IMPORTANTE Ogni qualvolta si lasci la macchina inutilizzata o incustodita:

- Staccare il cappuccio della candela (nei modelli con impugnatura di avviamento manuale) (Fig.23.B/C).
- Premere la linguetta e rimuovere la chiave di consenso (nei modelli con avviamento elettrico a pulsante) (Fig.23.D).

7. MANUTENZIONE

7.1 GENERALITÀ

! Le norme di sicurezza da seguire sono descritte al cap. 2. Rispettare scrupolosamente tali indicazioni per non incorrere in gravi rischi o pericoli:

! Prima di effettuare qualsiasi controllo, pulizia o intervento di manutenzione/regolazione sulla macchina:

- Arrestare la macchina.

- **Accertarsi dell'arresto di ogni componente in movimento.**
- **Attendere il raffreddamento del motore.**
- **Staccare il cappuccio della candela (Fig.23.B).**
- **Rimuovere la chiave (Fig.23.D) o la batteria (nei modelli con comando di avviamento elettrico a pulsante).**
- **Leggere le relative istruzioni.**
- **Indossare indumenti adeguati, guanti da lavoro e occhiali di protezione.**

7.2 MANUTENZIONE ORDINARIA

- Le frequenze ed i tipi di intervento sono riassunti nella "Tabella manutenzioni" (cap.10).

IMPORTANTE Tutte le operazioni di manutenzione e di regolazione non descritte in questo manuale devono essere eseguite dal vostro Rivenditore o da un Centro specializzato.

7.2.1 Rifornimento di carburante

Mettere la macchina in posizione orizzontale e ben appoggiata sul terreno.

⚠ Il rifornimento di carburante deve avvenire a macchina arrestata e con il cappuccio della candela staccato.

Procedere al rifornimento di carburante secondo le modalità e precauzioni indicate nel manuale di Istruzioni del motore.

⚠ Le macchine con possibilità di rimessaggio verticale (cap. 8.1) hanno un serbatoio contenente un indicatore livello di carburante. Non riempire il serbatoio al di sopra del fondo dell'indicatore di livello (Fig.24.A).

IMPORTANTE Ripulire ogni traccia di benzina eventualmente versata. La garanzia non copre i danni causati dalla benzina alle parti plastiche.

NOTA Il carburante è deperibile e non deve rimanere nel serbatoio per un periodo superiore a 30 giorni.

7.2.2 Controllo / rabbocco olio motore

Procedere al controllo/rabbocco dell'olio motore secondo le modalità e precauzioni indicate nel manuale di Istruzioni del motore.

Per un corretto funzionamento della macchina, sostituire periodicamente l'olio del motore, secondo le indicazioni del Manuale di Istruzioni del motore.

Accertarsi di aver ripristinato il livello dell'olio prima di usare nuovamente la macchina.

7.3 MANUTENZIONE STRAORDINARIA

7.3.1 Dispositivo di taglio

⚠ Tutte le operazioni riguardanti i dispositivi di taglio (smontaggio, affilatura, equilibratura, riparazione, rimontaggio e/o sostituzione) devono essere eseguite presso un Centro Specializzato.

⚠ Far sostituire sempre il dispositivo di taglio danneggiato, storto o usurato, assieme alle proprie viti, per mantenere l'equilibratura.

IMPORTANTE Utilizzare sempre dispositivi di taglio originali, riportanti il codice indicato nella tabella "Dati Tecnici".

7.4 PULIZIA

Dopo ogni utilizzo, effettuare la pulizia attenendosi alle seguenti istruzioni.

7.4.1 Pulizia della macchina

- Assicurarsi sempre che le prese d'aria siano libere da detriti.
- Non impiegare liquidi aggressivi per la pulizia dello chassis.
- Per ridurre il rischio di incendio mantenere il motore libero da residui d'erba, foglie o grasso eccessivo.
- Lavare la macchina con acqua dopo ogni taglio.

7.4.2 Pulizia dell'assieme dispositivo di taglio

- Rimuovere i detriti d'erba e il fango accumulati all'interno dello chassis.

Modelli senza attacco lavaggio

- Per accedere alla parte inferiore, inclinare la macchina dal lato indicato sul libretto del motore, seguendo le relative istruzioni, accertandosi della stabilità della macchina prima di eseguire ogni intervento.

• **Nel caso di scarico laterale:** occorre rimuovere il deflettore di scarico (se montato - par. 6.1.2d.).

Modelli con attacco lavaggio (Fig. 25.B)

Per il lavaggio interno dell'assieme dispositivo di taglio, procedere come segue (Fig.25.A/B/C):

1. posizionarsi sempre dietro il manico del rasaerba;
2. avviare il motore.

Se la verniciatura della parte interna dello chassis si stacca, intervenire tempestivamente ritoccando la verniciatura con una pittura antiruggine.

7.4.3 Pulizia del sacco (Fig.26.A/B)

Pulire il sacco e lasciarlo asciugare.

7.5 BATTERIA

- La batteria viene fornita nei modelli con comando di avviamento elettrico a pulsante. Per le istruzioni riguardanti l'autonomia, la ricarica, il rimessaggio e la manutenzione della batteria, seguire le istruzioni contenute nel manuale istruzioni del motore.

8. RIMESSAGGIO

Quando la macchina deve essere rimessata:

1. avviare il motore all'aperto e tenerlo in moto al minimo fino all'arresto, in modo da consumare tutto il carburante rimasto nel carburatore;
2. pulire accuratamente la macchina (par. 7.4);
3. verificare l'integrità della macchina;
4. rimessare la macchina:
 - in un ambiente asciutto;
 - al riparo dalle intemperie;
 - in un luogo inaccessibile ai bambini;
 - assicurandosi di aver rimosso chiavi o utensili usati per la manutenzione.

8.1 RIMESSAGGIO VERTICALE

- In caso di necessità, alcuni modelli (vedi Tabella Dati Tecnici) possono essere rimessati in verticale (Fig.27).

⚠ Non rimessare la macchina in posizione verticale con il serbatoio riempito al di sopra del fondo dell'indicatore di livello del carburante (Fig.24.A).

- Procedere come segue:

1. Staccare il cappuccio della candela (Fig.23.B) o rimuovere la chiave (Fig.23.D) o la batteria (nei modelli con comando di avviamento elettrico a pulsante).
2. Portare l'altezza di taglio nella seconda posizione più bassa (vedi cap. 5.5);
3. Ripiegare con cautela il manico in posizione chiusa e serrare le leve (Fig.27);
4. Portare la macchina in posizione verticale, con cautela il manico in posizione chiusa e serrare le leve (Fig.27);

⚠ Riporre la macchina in modo da non costituire pericolo in caso di contatto, anche accidentale o fortuito, con persone, bambini o animali.

⚠ Non tentare di predisporre il rimessaggio in verticale delle macchine che non sono state progettate per questo scopo.

9. MOVIMENTAZIONE E TRASPORTO

Ogni volta che è necessario movimentare, sollevare, trasportare o inclinare la macchina occorre:

- Arrestare la macchina (par. 6.5) fino al completo arresto delle parti in movimento.
- Staccare il cappuccio della candela (Fig.23.B) o rimuovere la chiave (Fig.23.D) o la batteria (nei modelli con comando di avviamento elettrico a pulsante).
- Indossare robusti guanti da lavoro.
- Afferrare la macchina in punti che offrano una presa sicura, tenendo conto del peso e della sua ripartizione.
- Impiegare un numero di persone adeguato al peso della macchina.
- Assicurarsi che la movimentazione della macchina non causi danni o lesioni.

Quando si trasporta la macchina con un automezzo o rimorchio, occorre:

- Utilizzare rampe di accesso di resistenza, larghezza e lunghezza adeguate.
- Caricare la macchina con il motore spento, a spinta, impiegando un numero adeguato di persone.
- Abbassare l'assieme dispositivo di taglio (par 5.5).
- Posizionarla in modo da non costituire pericolo per nessuno.
- Bloccarla saldamente al mezzo di trasporto mediante funi o catene per evitarne il ribaltamento con possibile danneggiamento e fuoriuscita di carburante.

⚠ Non trasportare in posizione verticale le macchine con possibilità di rimessaggio verticale.

10. TABELLA MANUTENZIONI

Intervento	Periodicità	Note
MACCHINA		
Controllo di tutti i fissaggi; controlli di sicurezza / verifica dei comandi; verifica delle protezioni di scarico posteriore / scarico laterale; verifica del sacco di raccolta, deflettore di scarico laterale; verifica del dispositivo di taglio.	Prima dell' uso	par. 6.2.2
Pulizia generale e controllo; verifica di eventuali danni presenti sulla macchina. Se necessario, contattare il centro di assistenza autorizzato.	Al termine di ogni uso	par. 7.4
Sostituzione dispositivo di taglio	-	par. 7.3.1 ***
MOTORE		
Controllo / rabbocco livello carburante; Controllo / rabbocco olio motore	Prima dell' uso	par. 6.1.1 / 7.2.1 * / 7.2.2 *
Controllo e pulizia filtro dell'aria; Controllo e pulizia contatti candela; Sostituzione candela; Carica della batteria	*	* / par. 7.5 *

* Consultare il manuale del motore. ** Operazione da eseguire ai primi cenni di malfunzionamento

*** Operazione che deve essere eseguita dal vostro Rivenditore o da un Centro specializzato

11. IDENTIFICAZIONE INCONVENIENTI

Se gli inconvenienti perdurano dopo aver applicato i rimedi descritti, contattare il vostro Rivenditore.		
INCONVENIENTE	CAUSA PROBABILE	RIMEDIO
1. Il motore non si avvia, non si mantiene in moto, ha un funzionamento irregolare o si arresta durante il lavoro.	Procedura di avviamento non corretta.	Seguire le istruzioni (vedi cap. 6.3).
	Manca l'olio o la benzina nel motore.	Controllare i livelli dell'olio e della benzina (vedi cap. 7.2.1 / 7.2.2).
	Candela sporca o distanza fra gli elettrodi non corretta.	Controllare la candela (Consultare il manuale del motore).
	Filtro aria otturato.	Pulire e/o sostituire il filtro (Consultare il manuale del motore).
	Problemi di carburazione.	Contattare il centro di assistenza autorizzato.
	Il galleggiante può essere bloccato.	Consultare il manuale del motore e contattare il centro di assistenza autorizzato.
2. Ingolfamento del motore.	L'impugnatura di avviamento manuale è stata azionata ripetutamente con lo starter inserito.	Consultare il manuale del motore.
	L'impugnatura di avviamento manuale è stata azionata ripetutamente con il cappuccio della candela staccato.	Inserire il cappuccio della candela e provare ad accendere il motore. (Consultare il manuale del motore).
3. L'erba tagliata non viene più raccolta nel sacco di raccolta.	Il dispositivo di taglio ha colpito un corpo estraneo e ha subito un colpo.	Arrestare il motore e staccare il cappuccio della candela. Verificare eventuali danneggiamenti e Contattare un Centro Assistenza (par. 7.3.1).
	L'interno dello chassis è sporco.	Pulire l'interno dello chassis (par. 7.4.2).
4. L'erba si taglia con difficoltà.	Il dispositivo di taglio non è in buono stato.	Contattare un centro assistenza per l'affilatura o sostituzione del dispositivo di taglio.
5. Si avvertono rumori e/o vibrazioni eccessive durante il lavoro.	Danneggiamento o parti allentate. Il piolino sul dispositivo di taglio è uscito dalla sua sede.	Fermare la macchina e staccare il cavo della candela (Fig.23.B). Verificare eventuali danneggiamenti o parti allentate. Provvedere alle verifiche, sostituzioni o riparazioni presso un il centro di assistenza autorizzato.
	Fissaggio del dispositivo di taglio allentato o dispositivo di taglio danneggiato.	Arrestare il motore e staccare il cappuccio della candela (Fig.23.B). Contattare un Centro Assistenza (par. 7.3.1).

12. ACCESSORI A RICHIESTA

12.1 KIT PER MULCHING (Fig.28)

Sminuzza finemente l'erba tagliata e la lascia sul prato.



INHALTSVERZEICHNIS


1. ALLGEMEINES.....	1
2. SICHERHEITSVORSCHRIFTEN	1
3. DIE MASCHINE KENNENLERNEN	3
4. ZUSAMMENBAU	4
5. STEUERBEFEHLE	4
6. GEBRAUCH DER MASCHINE	4
7. WARTUNG	5
8. UNTERSTELLUNG	6
9. BEWEGUNG UND TRANSPORT	6
12. ANBAUGERÄTE AUF ANFRAGE	7

1. ALLGEMEINES

1.1 WIE IST DAS HANDBUCH ZU LESEN

Abschnitte mit besonders wichtigen Informationen zur Sicherheit und zum Betrieb sind im Text des Handbuchs nach folgenden Kriterien unterschiedlich hervorgehoben:

HINWEIS ODER WICHTIG liefern erläuternde Hinweise oder andere Angaben zu bereits an früherer Stelle gemachte Aussagen, in der Absicht, die Maschine nicht zu beschädigen oder Schäden zu vermeiden.

Das Symbol  hebt eine Gefahr hervor. Die mangelnde Beachtung des Hinweises bewirkt mögliche Verletzungen beim Personal oder an Drittpersonen und/oder Schäden.

- Die Abschnitte, die mit einem Rahmen aus grauen Punkten gekennzeichnet sind, enthalten optionale Eigenschaften, die nicht bei allen Modellen in diesem Handbuch vorhanden sind. Prüfen, ob die Eigenschaft beim eigenen Modell präsent ist.

Alle Angaben "vorne", "hinten", "rechts" und "links" beziehen sich auf die Position der die Arbeit tätigen Person.

1.2 REFERENZEN

1.2.1 Abbildungen

Die Abbildungen in dieser Betriebsanleitung sind mit 1, 2, 3, usw. nummeriert.

Die in den Abbildungen angegebenen Komponenten sind mit den Buchstaben A, B, C, usw. gekennzeichnet.

Ein Bezug auf die Komponente C in der Abbildung 2 wird mit folgender Beschriftung angegeben: "Siehe Abb. 2.C" oder einfach "(Abb. 2.C)".


Die Abbildungen haben Hinweischarakter. Die tatsächlichen Teile können sich von den dargestellten unterscheiden.

1.2.2 Titel

Das Handbuch ist in Kapitel und Absätze unterteilt. Der Titel des Absatzes "2.1 Schulung" ist ein Untertitel von "2. Sicherheitsvorschriften". Die Verweise auf Titel oder Absätze sind mit der Abkürzung Kap. oder Abs. und der entsprechenden Nummer gekennzeichnet. Beispiel: "Kap. 2" oder "Abs. 2.1"

2. SICHERHEITSVORSCHRIFTEN

2.1 SCHULUNG

 **Machen Sie sich mit den Bedienteilen und dem richtigen Gebrauch der Maschine vertraut. Lernen Sie, den Motor schnell abzustellen. Die Nichtbeachtung der Sicherheitshinweise und der Anweisungen kann zu Unfällen bzw. schweren Verletzungen führen.**

- Erlauben Sie niemals Kindern oder Personen, die nicht über die erforderlichen Kenntnisse dieser Gebrauchsanweisung verfügen, die Maschine zu benutzen. Die lokal geltenden Gesetze können ein Mindestalter für den Benutzer festlegen.
- Die Maschine niemals verwenden, wenn der Benutzer müde ist oder sich nicht wohl fühlt, oder wenn er Arzneimittel oder Drogen, Alkohol oder andere Stoffe zu sich genommen hat, die seine Aufmerksamkeit und Reaktionsfähigkeit beeinträchtigen.
- Nicht Kinder oder andere Passagiere transportieren.
- Beachten Sie, dass der Benutzer für Unfälle und Schäden verantwortlich ist, die anderen Personen oder deren Eigentum widerfahren können. Es gehört zum Verantwortungsbereich des Benutzers, potenzielle Risiken des Geländes, auf dem gearbeitet wird, einzuschätzen. Außerdem muss er alle erforderlichen Vorsichtsmaßnahmen für seine eigene Sicherheit und die der anderen ergreifen, insbesondere an Hängen, auf unebenem, rutschigem oder nicht festem Gelände.
- Falls die Maschine an andere übergeben oder überlassen wird, muss sichergestellt werden, dass der Benutzer die Gebrauchsanweisungen in diesem Handbuch liest.

2.2 VORBEREITENDE ARBEITSSCHRITTE

Persönlichen Schutzausrüstungen (PSA)

- Angemessene Kleidung tragen, robuste Arbeitsschuhe mit rutschfester Sohle und lange Hosen. Niemals barfuß oder mit leichten Sandalen bekleidet mit der Maschine arbeiten. Gehörschutz tragen.
- Der Einsatz eines Gehörschutzes kann die Fähigkeit eventuelle Warnungen zu hören, vermindern (Schrei oder Alarm). Den Vorfällen rund um den Arbeitsbereich höchste Aufmerksamkeit schenken.
- In allen Situationen, die Gefahren für die Hände mit sich bringen, Arbeitshandschuhe tragen.
- Keine Schals, Hemden, Halsketten, Armbänder, Kleidungsstücke mit fliegenden Teilen oder mit Bändern oder Kravatten und andere lose hängende Accessoires tragen, die sich in der Maschine oder in eventuell auf dem Arbeitsplatz befindlichen Gegenständen verfangen könnten.
- Langes Haar zusammenbinden.

Arbeitsbereich / Maschine

- Den gesamten Arbeitsbereich sorgfältig prüfen und alles entfernen, was von der Maschine ausgestoßen werden könnte oder die Schnittvorrichtung/rotierende Teile beschädigen könnte (Steine, Äste, Eisendrähte, Knochen, usw.).

Verbrennungsmotoren: Kraftstoff

-  **GEFAHR!** Der Kraftstoff ist hoch entflammbar.
- Den Kraftstoff ausschließlich in eigens für Kraftstoffe zugelassenen Behältern aufbewahren und zwar an einem sicheren Ort, fern von Wärmequellen oder offenen Flammen.
- Die Behälter frei von Gras, Blättern oder austretendem Fett lassen.
- Die Behälter niemals in Reichweite von Kindern aufbewahren.
- Nicht während des Nachfüllvorgangs oder Auffüllens von Kraftstoff rauchen. Dies gilt auch immer dann, wenn Kraftstoff gehandhabt wird.
- Den Kraftstoff unter Verwendung eines Trichters nur im Freien nachfüllen.
- Vermeiden, die Dämpfe des Kraftstoffs einzusatmen.
- Während der Motor läuft oder bei heißer Maschine darf der Tankverschluss nicht geöffnet bzw. Kraftstoff nachgefüllt werden.

- Tankverschluss langsam öffnen, um den darin entstandenen Druck langsam abzubauen.
- Keine Flammen an die Tanköffnung annähern, um den Inhalt zu kontrollieren.
- Wenn Kraftstoff austritt, darf kein Versuch unternommen werden, den Motor zu starten. Stattdessen ist die Maschine von der kraftstoffverschmutzten Fläche zu entfernen. Alles vermeiden, was einen Brand verursachen könnte, bis der Kraftstoff verdampft ist und die Kraftstoffdämpfe sich aufgelöst haben.
- Sofort jede Spur von Kraftstoff reinigen, die auf Maschine oder Boden geschüttet wurde.
- Die Deckel von Tank und Behälter des Kraftstoffs immer wieder gut abschließen.
- Maschine nicht am Befüllungsort starten Der Motor darf erst angelesen werden, wenn er mindestens 3 m vom Kraftstoff-Befüllungsort entfernt ist.
- Den Kontakt von Kraftstoff mit Kleidung vermeiden. Andernfalls die Kleidung wechseln, bevor der Motor gestartet wird.

2.3 WÄHREND DER VERWENDUNG

Arbeitsbereich

- Der Motor darf nicht in geschlossenen Räumen laufen, in denen sich gefährlicher Kohlenmonoxid-Rauch ansammeln kann. Das Anlassen muss im Freien oder an einem gut gelüfteten Ort erfolgen. Nicht vergessen, dass Abgase giftig sind.
- Während des Maschinenstarts Schalldämpfer und folglich auch Abgase nicht gegen entflammbare Materialien richten.
- Die Maschine darf nicht in explosionsgefährdeten Bereichen, wo brennbare Flüssigkeiten, Gas oder Staub vorhanden sind, verwendet werden. Elektrowerkzeuge erzeugen Funken, die den Staub oder die Dämpfe entzünden können.
- Nur bei Tageslicht oder bei guter künstlicher Beleuchtung und mit guten Sichtverhältnissen arbeiten.
- Personen, Kinder und Tiere vom Arbeitsbereich fern halten. Kinder müssen von einem Erwachsenen beaufsichtigt werden.
- Vermeiden, im feuchten Gras, bei Regen oder Gewittergefahr, insbesondere wenn die Möglichkeit von Blitzen besteht, zu arbeiten.
- Besonders auf die Unebenheiten des Bodens (Erhebungen, Gräben), auf Hänge und versteckte Gefahren und das Vorhandensein eventueller Hindernisse achten, die die Sicht einschränken könnten.
- In der Nähe von abschüssigen Stellen, Gräben oder Dämmen besonders vorsichtig sein. Die Maschine kann umstürzen, wenn ein Rad über einen Rand hinaus geht oder wenn der Rand abrutscht.
- Quer zum Hang und nie in Richtung des Gefälles aufwärts/abwärts arbeiten. Bei Richtungswechsel ist sehr auf den eigenen Abstützpunkt zu achten. Gleichzeitig muss man sicherstellen, dass die Räder nicht auf Hindernisse stoßen (Steine, Zweige, Wurzeln, usw.), die ein seitliches Abrutschen oder den Verlust der Kontrolle über die Maschine verursachen könnten.
- Wenn Sie die Maschine in der Nähe der Straße verwenden, achten Sie auf den Verkehr.
- Um die Brandgefahr zu mindern, darf die Maschine mit heißem Motor nicht zwischen Blättern, trockenem Gras oder anderem entflammablen Material abgelegt werden.

Verhaltensweisen

- Vorsichtig sein, wenn man im Rückwärtsgang oder nach hinten fährt. Schauen Sie hinter sich, bevor Sie in den Rückwärtsgang schalten und während Sie zurücksetzen, um sicherzustellen, dass keine Hindernisse vorhanden sind.
- Führen Sie die Maschine nur im Schrittempo.
- Lassen Sie sich nicht vom Rasenmäher ziehen.

- Halten Sie Hände und Füße immer von den Schnittvorrichtungen fern, sowohl beim Anlassen des Motors als auch während des Gebrauchs der Maschine.
- Achtung: Das Schneideelement dreht sich auch nach dem Auskuppeln oder nach dem Ausschalten des Motors noch einige Sekunden weiter.
- Halten Sie sich immer entfernt von der Auswurföffnung.
- Die Teile des Motors, die sich beim Gebrauch erhitzen, dürfen nicht angefasst werden. Verbrennungsgefahr.

⚠ Im Fall von Brüchen oder Unfällen während der Arbeit, sofort den Motor abstellen und die Maschine entfernen, damit sie keine weiteren Schäden anrichtet Wenn bei einem Unfall man selbst oder Dritte verletzt werden, unverzüglich die der Situation angemessene erste Hilfe leisten und zur notwendigen Behandlung ein Krankenhaus aufsuchen. Entfernen Sie sorgfältig alle eventuellen Rückstände, die – falls sie unbeaufsichtigt bleiben – Schäden oder Verletzungen an Personen oder Tieren verursachen könnten.

Verwendungseinschränkungen

- Verwenden Sie die Maschine nie mit beschädigten, fehlenden oder nicht korrekt platzierten Schutzeinrichtungen (Grasfangeinrichtung, seitliche und hinteren Auswurfschutz).
- Die Maschine nicht verwenden, wenn Anbaugeräte/Werkzeuge nicht an den vorgesehenen Stellen installiert sind.
- Die vorhandenen Sicherheitssysteme/Mikroschalter dürfen nicht abgeschaltet, deaktiviert, entfernt oder verändert werden.
- Die Einstellungen des Motors dürfen nicht verändert werden, und der Motor darf nicht überlastet werden. Wenn der Motor mit einer zu hohen Drehzahl läuft, erhöht sich das Risiko von Verletzungen.
- Die Maschine darf keinen übermäßigen Kräften ausgesetzt werden, und kleine Maschinen dürfen nicht für schwere Arbeiten verwendet werden Die Verwendung einer geeigneten Maschine vermindert die Risiken und verbessert die Qualität der Arbeit.

2.4 WARTUNG, LAGERUNG UND TRANSPORT

Durch regelmäßige Wartung und ordnungsgemäßen Unterstand wird die Sicherheit und Leistung der Maschine gewahrt.

Wartung

- Die Maschine nie verwenden, wenn Teile abgenutzt oder beschädigt sind. Schadhafte oder abgenutzte Teile sind zu ersetzen und dürfen nicht repariert werden.
- Um das Brandrisiko zu reduzieren, muss regelmäßig geprüft werden, dass keine Öl- und/oder Kraftstoffleakagen vorhanden sind.
- Während der Arbeiten zur Einstellung der Maschine darauf achten, dass die Finger nicht zwischen der sich drehenden Schnittvorrichtung und den festen Teilen der Maschine eingeklemmt werden.

⚠ Die in dieser Anleitung angegebenen Geräusch- und Vibrationspegel sind Höchstwerte beim Betrieb der Maschine. Der Einsatz eines nicht ausgewuchteten Schneidelements, die zu hohe Fahrgeschwindigkeit und die fehlende Wartung wirken sich signifikant auf die Geräuschemissionen und die Vibrationen aus. Demzufolge müssen vorbeugende Maßnahmen getroffen werden, um mögliche Schäden durch zu hohen Lärm und Belastungen durch Vibrationen zu vermeiden; die Maschine warten, Gehörschutz tragen, während der Arbeit Pausen einlegen.

Unterstellung

- Die Maschine nicht mit Kraftstoff im Tank an einem Ort aufbewahren, wo die Kraftstoffdämpfe Flammen, Funken oder eine starke Wärmequelle erreichen könnten.
- Um die Brandgefahr zu vermindern, keine Behälter mit Schnittabfällen innerhalb eines Raumes lassen.

2.5 UMWELTSCHUTZ

Für ein ziviles Zusammenleben und die Umwelt, in der wir leben, muss der Umweltschutz ein maßgeblicher und vorrangiger Aspekt bei der Verwendung der Maschine sein.

- Vermeiden Sie es, Ihre Nachbarschaft zu stören. Benutzen Sie die Maschine nur zu vernünftigen Uhrzeiten (nicht früh am Morgen oder spät am Abend, wenn die Personen gestört werden könnten).
- Halten Sie sich strikt an die örtlichen Vorschriften für die Entsorgung von Verpackungen, beschädigten Teilen bzw. allen weiteren umweltschädlichen Stoffen Diese Art Müll darf nicht zusammen mit dem Hausmüll weggeworfen werden, es muss eine getrennte Müllsammlung erfolgen, damit die Bestandteile dann geeigneten Sammelstellen übergeben werden können, die für das Recycling der Materialien sorgen.
- Halten Sie sich strikt an die örtlichen Vorschriften für die Entsorgung der Abfallmaterialien.
- Bei der Außerbetriebnahme darf die Maschine nicht einfach in der Umwelt abgestellt werden, sondern muss gemäß der örtlichen Vorschriften an einen Wertstoffhof übergeben werden.

3. DIE MASCHINE KENNENLERNEN

3.1 MASCHINENBESCHREIBUNG UND VERWENDUNGSZWECK

Diese Maschine ist ein handgeführter Rasenmäher.

Die Maschine besteht im Wesentlichen aus einem Motor, der eine in einem Gehäuse eingeschlossene Schnittrichtung antreibt, und über Räder und einen Griff verfügt.

Der Bediener kann die Maschine führen und die Hauptsteuerungen betätigen, wobei er immer hinter dem Griff steht, also in Sicherheitsabstand zur rotierenden Schnittrichtung.

Wenn der Bediener sich von der Maschine entfernt, werden der Motor und das rotierende Schneidwerkzeug innerhalb weniger Sekunden angehalten.

Bestimmungsgemäße Verwendung

Diese Maschine wurde für das Mähen (und Sammeln) des Rasens in Gärten und auf Gradflächen mit der angegebenen Schnittkapazität entwickelt und muss von einer dahinter laufenden Person gesteuert werden.

Im Allgemeinen kann diese Maschine:

1. Gras mähen und in der Grasfangeinrichtung sammeln.
2. Gras mähen und durch den hinteren Teil auf dem Boden ablassen (wenn vorgesehen).
3. Gras mähen und seitlich ablassen (wenn vorgesehen).
4. Gras mähen, zerkleinern und wieder am Boden ablegen ("Mulching"-Effekt - wenn vorgesehen).

Die Verwendung von speziellen Anbaugeräten, die vom Hersteller als Original-Ausrüstung vorgesehen sind oder separat gekauft werden können, ermöglicht es, diese Arbeit in verschiedenen Betriebsarten durchzuführen, die in diesem Handbuch oder in den Anleitungen zu den einzelnen Anbaugeräten beschrieben sind.

3.1.1 Unsachgemäße Verwendung

Jede andere Verwendung, die von der oben genannten abweicht, kann sich als gefährlich erweisen und Personen- und/oder Sachschäden verursachen.

Als nicht bestimmungsgemäße Verwendung gelten (beispielsweise, aber nicht nur):

- Der Transport von anderen Personen, Kindern oder Tieren auf der Maschine, weil sie fallen und sich schwere Verletzungen zuziehen oder ein sicheres Lenken negativ beeinträchtigen könnten
- Sich von der Maschine transportieren zu lassen;
- Verwendung der Maschine zum Ziehen oder Schieben von Lasten;

- Die Schnittrichtung in graslosen Bereichen betätigen;
- Die Maschine für das Sammeln von Laub oder Abfall verwenden;
- Verwendung der Maschine zum Schneiden von Hecken oder anderen Pflanzen außer Rasen;
- Verwenden der Maschine durch mehr als eine Person.

WICHTIG *Die nicht bestimmungsgemäße Verwendung der Maschine hat den Verfall der Garantie und die Ablehnung jeder Haftung seitens des Herstellers zur Folge. Dem Benutzer selbst dadurch entstandene oder Dritten zugefügte Schäden oder Verletzungen gehen zu Lasten des Benutzers.*

3.1.2 Benutzer

Diese Maschine ist für die Benutzung durch Verbraucher, also Laien bestimmt.

Sie ist für den „Hobbygebrauch“ bestimmt.

WICHTIG *Die Maschine darf nur von einem einzigen Maschinenbediener verwendet werden.*

3.2 SICHERHEITSKENNEZEICHNUNG

Auf der Maschine erscheinen verschiedene Symbole (Abb.2.0). Sie sollen den Benutzer auf die bei der Verwendung einzuhaltenden Verhaltensweisen aufmerksam machen, damit die Maschine mit der notwendigen Aufmerksamkeit und Vorsicht eingesetzt wird. Bedeutung der Symbole:



Achtung. Vor dem Gebrauch der Maschine die Gebrauchsanweisungen lesen.



Warnhinweis! Keine Hände oder Füße in den Sitz der Schnittrichtung einführen. Trennen Sie die Kappe der Zündkerze und lesen Sie die Anweisungen vor der Ausführung jeglicher Wartungs- oder Reparaturarbeiten.



Gefahr! Gefahr, dass Gegenstände herausgeschleudert werden. Während des Gebrauchs Dritte von der Arbeitszone entfernt halten.



Gefahr! Schnittgefahr. Schnittrichtung in Bewegung. Hände oder Füße nicht in den Sitz der Schnittrichtung einführen.

WICHTIG *Beschädigte oder unleserlich gewordene Etiketten müssen ausgetauscht werden. Die neuen Etiketten beim eigenen autorisierten Kundendienstzentrum anfordern.*

3.3 TYPENSCHILD

Das Typenschild gibt die folgenden Daten wieder (Abb.1.0).

1. Schalleistungspegel.
2. Konformitätszeichen CE.
3. Herstellungsjahr.
4. Maschinentyp.
5. Seriennummer.
6. Name und Anschrift des Herstellers.
7. Artikelnummer.
8. Nennleistung und Höchstgeschwindigkeit des Motorbetriebs.
9. Gewicht in kg.

Die Daten zur Identifizierung der Maschine in die entsprechenden Räume auf der Etikette schreiben, die auf der Rückseite des Deckblatts wiedergegeben ist.

WICHTIG *Die auf dem Schild wiedergegebenen Kennungsdaten zur Identifizierung des Produkts immer dann verwenden, wenn man die autorisierte Werkstatt kontaktiert.*

WICHTIG *Das Beispiel der Konformitätserklärung finden Sie auf den letzten Seiten des Handbuchs.*

3.4 HAUPTBAUTEILE (Abb.1)

- A. Chassis.
- B. Motor.
- C. Schnittrichtung.
- D. Hinterer Auswurfschutz.
- E. Seitlicher Auswurfschutz (wenn vorgesehen).
- F. Seitlicher Auswurfdeflektor (wenn vorgesehen).
- G. Grasfangeinrichtung.
- H. Griff.
- I. Motorbremshebel / Schnittrichtung.
- J. Kupplungshebel.

⚠ Die Angaben und Sicherheitsvorschriften aus Kapitel 2 müssen sehr genau berücksichtigt werden.

4. ZUSAMMENBAU

Einige Bauteile der Maschine werden nicht in der Fabrik eingebaut, sondern müssen nach Entfernung der Verpackung nach den folgenden Anweisungen montiert werden.

⚠ Das Auspacken und die Montage müssen auf einer ebenen und stabilen Oberfläche erfolgen. Es muss genügend Platz zur Bewegung der Maschine und der Verpackung zur Verfügung stehen. Die Maschine nicht verwenden, bevor die Anweisungen des Abschnitts "MONTAGE" ausgeführt wurden.

4.1 AUSPACKEN (ABB.3.0)

- 1. Alle losen Komponenten aus dem Karton nehmen.
- 2. Die Maschine entnehmen und den Karton und die Verpackungen unter Beachtung der örtlichen Vorschriften entsorgen.

4.2 MONTAGE DES GRIFFS (ABB.4.A/B/C)

4.3 MONTAGE DER GRASFANGEINRICHTUNG (ABB.5,6,7)

5. STEUERBEFEHLE

5.1 HANDSTART (Abb.8.A)

5.2 ELEKTROSTART DURCH KNOPFDRIK (Abb.8.B)

5.3 MOTORBREMSHEBEL / SCHNITTRICHTUNG (Abb.9.A)

5.4 KUPPLUNGSHABEL (Abb.9.B)

WICHTIG Das Anlassen des Motors muss stets mit ausgekuppeltem Antrieb erfolgen.

WICHTIG Vermeiden, die Maschine mit eingekuppeltem Antrieb rückwärts zu ziehen.

5.5 EINSTELLUNG DER SCHNITTHÖHE

⚠ Den Arbeitsschritt bei stillstehender Schnittrichtung ausführen.

- Einstellung (Siehe Abb.10.A)

6. GEBRAUCH DER MASCHINE

WICHTIG Für die Anweisungen bezüglich des Motors und der Batterie (wenn vorgesehen), siehe die entsprechenden Handbücher.

6.1 VORBEREITENDE ARBEITSSCHRITTE

Die Maschine in Horizontalposition bringen und gut auf dem Boden abstützen.

6.1.1 Tanken und Öl einfüllen

WICHTIG Die Maschine wird ohne Motoröl und Kraftstoff geliefert.

Vor der ersten Verwendung der Maschine nach dem Kauf, Kraftstoff und Öl nach den Modalitäten und Vorsichtsmaßnahmen einfüllen, die im Hinweishandbuch des Motors und unter den Abs. 7.2.1/7.2.2. angegeben sind.

Vor jeder Verwendung

Das Vorhandensein von Kraftstoff und den Ölstand durch Befolgen der Hinweise überprüfen, die im Hinweishandbuch des Motors sowie in den Abs. 7.2.1/7.2.2. angegeben sind.

6.1.2 Vorbereitung der Maschine beim Betrieb

HINWEIS Diese Maschine ermöglicht das Mähen des Rasens mit verschiedenen Modi:

a. Vorbereitung für das Mähen und Sammeln des Grasses in der Grasfangeinrichtung:

- 1. Bei Modellen mit Seitenauswurf: Sicherstellen, dass der Schutz (Abb. 11.A) abgesenkt und durch den Sicherheitshebel verriegelt ist (Abb. 11.B).
- 2. Die Grasfangeinrichtung einsetzen (Abb.11.C).

b. Vorbereitung für das Mähen und den hinteren Auswurf des Grasses:

- 1. Den hinteren Auswurfschutz anheben (Abb.12.A) und den Auftritt montieren (Abb.12.B).
- 2. Bei Modellen mit möglichem seitlichen Auswurf: Sicherstellen, dass der Schutz (Abb. 12.C) abgesenkt und durch den Sicherheitshebel verriegelt ist (Abb. 12.D).
- Zum Entfernen des Auftritts: Siehe Abb.12.A/B.

c. Vorbereitung für das Mähen und Feinschnitt des Grasses (Funktion „Mulching“):

Den hinteren Auswurfschutz (Fig.13.A) anheben und die Deflektorklappe (Fig.13.B)so in die Auswurföffnung einsetzen, dass sie leicht nach rechts geneigt ist; sie dann durch Einsetzen der beiden Stifte (Fig.13.B.1) in die vorgesehenen Bohrungen bis zum Einrasten befestigen.

Sicherstellen, dass der seitliche Auswurfschutz (Abb. 13.C/D) abgesenkt und durch den Sicherheitshebel verriegelt ist (Abb. 13.D).


d. Vorbereitung für das Mähen und den seitlichen Auswurf des Grasses:

1. Den hinteren Auswurfschutz (Fig.14.A) anheben und die Deflektorklappe (Fig.14.B) so in die Auswurföffnung einsetzen, dass sie leicht nach rechts geneigt ist; sie dann durch Einsetzen der beiden Stifte (Fig.14.B.1) in die vorgesehenen Bohrungen bis zum Einrasten befestigen.
2. Den Sicherheitshebel leicht drücken (Abb.14.C) und den Schutz des seitlichen Auswurfs anheben (Abb.14.D).
3. Den seitlichen Auswurfdeflektor einsetzen (Abb.14.E).
4. Den seitlichen Auswurfschutz wieder schließen (Abb.14.D), so dass der seitliche Auswurfdeflektor (Abb.14.E) blockiert ist.

Um den seitlichen Auswurfdeflektor zu entfernen:

5. Den Sicherheitshebel leicht drücken (Abb.14.C) und den Schutz des seitlichen Auswurfs anheben (Abb.14.D).
6. Den seitlichen Auswurfdeflektor lösen (Abb.14.E).

6.1.3 Einstellung der Neigung des Griffs (Abb.15/16)

 **Den Arbeitsschritt bei stillstehender Schnittrichtung ausführen.**

6.2 SICHERHEITSKONTROLLEN

 **Immer die Sicherheitskontrollen vor der Verwendung ausführen.**


6.2.1 Sicherheitskontrolle vor jedem Gebrauch

- Die Unversehrtheit und den ordnungsgemäßen Zusammenbau aller Bauteile der Maschine überprüfen;
- Den richtigen Anzug aller Befestigungsvorrichtungen sicherstellen;
- Alle Oberflächen der Maschine sauber und trocken halten.

6.2.2 Betriebstests der Maschine

Tätigkeit	Ergebnis
<ol style="list-style-type: none"> 1. Die Maschine starten (Abs. 6.3). 2. Den Motorhebel / die Schnittrichtung lösen. 	<ol style="list-style-type: none"> 1. Die Schnittrichtung muss sich bewegen. 2. Die Hebel müssen automatisch und schnell in die Neutralposition zurückkehren. Der Motor muss sich ausschalten und die Schnittrichtung muss innerhalb von wenigen Sekunden stoppen.
<ol style="list-style-type: none"> 1. Die Maschine starten (Abs. 6.3). 2. Den Antriebshebel betätigen. 3. Den Antriebshebel loslassen. 	<ol style="list-style-type: none"> 2. Die Räder schieben die Maschine an. 3. Die Räder stoppen und die Maschine bewegt sich nicht weiter vorwärts.

Test-Erprobung	Keine anormale Vibration. Kein anomales Geräusch.
----------------	--

 **Wenn irgendeines der Ergebnisse von den Angaben der folgenden Tabellen abweicht, die Maschine nicht verwenden! Wenden Sie sich bei einem Kundendienstzentrum für die erforderlichen Kontrollen oder eine Reparatur.**

6.3 INBETRIEBNAHME

HINWEIS Starten Sie den Motor auf einer ebenen Fläche ohne Hindernisse oder hohes Gras.

6.3.1 Modelle mit Handstart (Abb.17.A/B)

HINWEIS Der Motorbremshebel / die Schnittrichtung muss gezogen bleiben, um ein Stoppen des Motors zu verhindern.

6.3.2 Modelle mit Elektrostart durch Knopfdruck (Abb.18.A/B/C/D/E)

Die gelieferte Batterie in das entsprechende Fach einführen, das sich auf dem Motor befindet (Abb.18.A); (die Anweisungen in der Betriebsanleitung des Motors befolgen).

Bei einigen Modellen ist ein Motor mit eingebautem, nicht entfernbarem Akku vorgesehen (Abb.18.B).

HINWEIS Der Motorbremshebel / die Schnittrichtung muss gezogen bleiben, um ein Stoppen des Motors zu verhindern.

6.4 ARBEIT

WICHTIG Während der Arbeit immer den Sicherheitsabstand von der Schnittrichtung halten. Dieser Abstand entspricht der Länge des Griffs.

6.4.1 Mähen des Grasses

1. Mit Vorwärtsbewegung und Schnitt im Rasenbereich beginnen.
2. Die Fahrgeschwindigkeit und die Schnitthöhe (Abs. 5.5) an den Rasenzustand (Höhe, Dichte und Feuchtigkeit des Gras) anpassen;.
3. Es wird empfohlen, immer auf derselben Höhe und in beide Richtungen zu mähen (Abb.20).

Bei "Mulching" oder hinterem Auswurf des Grasses:

- Es darf nie mehr als ein Drittel der Gesamthöhe des Grasses auf einmal geschnitten werden (Abb.19).
- Das Chassis immer gut sauber halten (Abs. 7.4.2).

• **Bei seitlichem Auswurf:** Vermeiden das gemähte Gras von der Seite des noch zu mähenden Rasens auszuwerfen.

6.4.2 Entleeren der Grasfangeinrichtung

• **Bei Grasfangeinrichtung mit Anzeige des Inhalts:**



Oben = leer.



Gesenkt = voll*.

- *die Grasfangeinrichtung ist voll und muss entleert werden.

Um die Grasfangeinrichtung zu entfernen und zu leeren:

1. Auf den Stillstand der Schnittrichtung warten (Abb.21.A);
2. Die Grasfangeinrichtung entfernen (Abb.21.B/C/D).

6.5 STOPP (Abb.22.A)

⚠Nach dem Anhalten der Maschine dauert es einige Sekunden, bevor die Schnittrichtung stoppt.

⚠Den Motor nach dem Ausschalten nicht berühren. Verbrennungsgefahr.

WICHTIG Die Maschine immer anhalten:

- Während des Wechsels der Arbeitsbereiche.
- Zum Überqueren von graslosen Flächen.
- In der Nähe eines Hindernis.
- Vor Einstellung der Schnitthöhe.
- Jedes Mal, wenn die Grasfangeinrichtung entfernt oder neu eingesetzt wird.
- Jedes Mal, wenn der seitliche Auswurfdeflektor entfernt oder neu eingesetzt wird (wenn vorgesehen).

6.6 NACH DEM GEBRAUCH (Abb.23.A/B/C/D)

1. Die Reinigung durchführen (Abs. 7.4).
2. Wenn notwendig, die beschädigten Bauteile austauschen und eventuell gelockerte Schrauben und Bolzen festziehen.

WICHTIG Wenn die Maschine unbenutzt oder unbewacht bleibt:

- Lösen Sie die Kappe der Zündkerze (bei Modellen mit Handstart) (Abb.23.B/C).
- Die Lasche drücken und den Freigabeschlüssel entfernen (bei Modellen mit Elektrostart durch Knopfdruck)(Abb.23.D).

7. WARTUNG

7.1 ALLGEMEINES

⚠Die zu befolgenden Sicherheitsnormen werden in Kap. 2 beschrieben. Diese Hinweise sehr genau berücksichtigen, um keine schweren Risiken oder Gefahren einzugehen:

⚠Vor der Ausführung jeglicher Kontrolle, Reinigung oder jedes Wartungs-/Regulierungseingriffes an der Maschine:

- Die Maschine anhalten.
- Sicherstellen, dass alle Bauteile in Bewegung angehalten sind.
- Warten, bis der Motor abgekühlt ist.
- Lösen Sie die Kappe der Zündkerze (Abb.23.B).
- Den Schlüssel (Abb. 23.D) oder die Batterie entfernen (bei Modellen mit Elektrostart durch Knopfdruck).
- Die entsprechenden Anweisungen lesen.
- Angemessene Kleidung, Arbeitshandschuhe und eine Schutzbrille tragen.

7.2 ORDENTLICHE WARTUNG

- Die Häufigkeit und Art der Eingriffe sind in der "Wartungstabelle" (Kap. 10) zusammengefasst.

WICHTIG Alle nicht in diesem Handbuch beschriebenen Wartungs- und Einstellungsarbeitsschritte müssen von Ihrem Händler oder von einem Fachzentrum ausgeführt werden.

7.2.1 Kraftstoff auffüllen

Die Maschine in Horizontalposition bringen und gut auf dem Boden abstützen.

⚠Der Kraftstoff muss bei gestoppter Maschine und mit gelöster Kappe der Zündkerze aufgefüllt werden.

Den Kraftstoff gemäß den Angaben und Vorsichtsmaßnahmen in der Gebrauchsanweisung des Motors auffüllen.

⚠Die Maschinen mit Möglichkeit der senkrechten Lagerung (Kap. 8.1), verfügen über einen Behälter mit Füllstandanzeiger. Den Behälter nicht über den Boden der Füllstandanzeiger befüllen (Abb.24.A).

WICHTIG Jede Spur von Kraftstoff reinigen, die verschüttet wurde. Die Garantie deckt keine Schäden ab durch Kraftstoff an Kunststoffteilen.

HINWEIS Der Kraftstoff ist verderblich und darf nicht länger als 30 Tage im Tank verbleiben.

7.2.2 Kontrolle / Nachfüllen Motoröl

Das Motoröl gemäß den Angaben und Vorsichtsmaßnahmen in der Gebrauchsanweisung des Motors kontrollieren/auffüllen.

Für einen ordnungsgemäßen Betrieb der Maschine, regelmäßig das Motoröl gemäß den Angaben in der Gebrauchsanweisung des Motors austauschen.

Sicherstellen, dass der Ölstand wiederhergestellt wurde, bevor die Maschine erneut in Betrieb genommen wird.

7.3 AUSSERORDENTLICHE WARTUNG

7.3.1 Schnittrichtung

⚠Alle Arbeiten an den Schnittrichtungen (Ausbau, Schleifen, Auswuchtung, Reparatur, Wiedereinbau und/oder Austausch) müssen von einem Fachzentrum ausgeführt werden.

⚠Immer die beschädigte, verborgene oder verschlissene Schnittrichtung zusammen mit den dazugehörigen Schrauben austauschen, um die Auswuchtung zu erhalten.

WICHTIG Immer die Original-Schnittrichtungen verwenden, die durch den Code gekennzeichnet ist, der in der Tabelle "Technische Daten" wiedergegeben ist.

7.4 REINIGUNG

Nach jeder Verwendung die Reinigung ausführen und dabei folgende Hinweise berücksichtigen.

7.4.1 Reinigung der Maschine

- Vergewissern Sie sich immer, dass die Lufteinlässe frei von Schmutz sind.
- Keine aggressiven Flüssigkeiten zum Reinigen der Chassis benutzen.
- Um das Brandrisiko zu reduzieren, den Motor frei von Gras, Blättern oder austretendem Fett lassen.
- Nach jedem Mähvorgang die Maschine mit Wasser waschen.

7.4.2 Reinigung der Schnittrichtungsbaugruppe

- Grasrückstände und Schlamm im Inneren der Chassis entfernen.

Modelle ohne Waschsanschluss

- Um auf den unteren Teil zugreifen zu können, kippen Sie die Maschine von der Seite, die im Handbuch des Motors angegeben ist, und befolgen Sie die entsprechenden Anweisungen. Die Stabilität der Maschine sicherstellen, bevor Sie irgendwelche Arbeiten ausführen.

• Bei seitlichem Auswurf: Der Auswurfdeflektor muss entfernt werden (wenn er montiert ist - Abs. 6.1.2d).

Um das Innere der Schnittrichtungsbaugruppe zu waschen, wie folgt vorgehen (Abb.25.A/B/C):

1. Sich immer hinter den Griff des Rasenmähers stellen;
2. den Motor starten.

Wenn sich der Lack der Innenseite der Chassis löst, lackieren Sie umgehend mit einer Rostschutzfarbe.

7.4.3 Reinigung der Grasfangeinrichtung (Abb.26.A/B)

Die Grasfangeinrichtung reinigen und trocknen lassen.

7.5 BATTERIE

- Die Batterie wird bei den Modellen mit Elektrostart durch Knopfdruck mitgeliefert.
- Anweisungen zur Batterieleistung, zum Aufladen, zur Lagerung und zur Wartung der Batterie finden Sie in der Anleitung des Motors.

8. UNTERSTELLUNG

Wenn die Maschine untergestellt werden muss:

- Den Motor im Freien starten und bis zum Anhalten bei Leerlaufdrehzahl laufen lassen, sodass der im Vergaser verbliebene Kraftstoff verbraucht wird;
- Die Maschine sorgfältig reinigen (Abs. 7.4);
- Die Unversehrtheit der Maschine überprüfen;
- Die Maschine unterstellen:
 - In einem trockenen Raum;
 - vor Wettereinflüssen geschützt;
 - an einem für Kinder nicht zugänglichen Ort;
 - Hierbei sicherstellen, dass für die Wartung verwendete Schlüssel oder Werkzeuge entfernt werden.

8.1 SENKRECHTE LAGERUNG

Bei Bedarf können einige Modelle (siehe Tabelle der Technischen Daten) senkrecht gelagert werden (Abb.27).

⚠ Die Maschine nicht senkrecht lagern, wenn der Tank bis über den Boden der Füllstandanzeiger gefüllt ist (Abb.24.A).

Wie folgt vorgehen:

- Die Kappe der Zündkerze (Abb.23.B) abnehmen oder den Schlüssel (Abb.23.D) oder die Batterie entfernen (bei Modellen mit Elektrostart durch Knopfdruck).
- Die Schnitthöhe in die zweitniedrigste Position bringen (siehe Kap. 5.5);
- Den Griff vorsichtig in die geschlossene Stellung kippen und die Hebel anziehen (Abb.27);
- Die Maschine in die senkrechte Position bringen und den Griff vorsichtig in die geschlossene Stellung kippen und die Hebel anziehen (Abb.27);

⚠ Die Maschine so aufbewahren, dass keine Gefahr im Falle von Kontakt, auch versehentlicher oder zufälliger, mit Personen, Kindern oder Tieren besteht.

⚠ Nicht versuchen, die Maschinen senkrecht zu lagern, wenn sie nicht dafür ausgelegt sind.

9. BEWEGUNG UND TRANSPORT

Folgende Hinweise müssen bei jedem Bewegen, Heben, Transportieren oder Kippen der Maschine beachtet werden:

- Die Maschine (Abs. 6.5) bis zum kompletten Stopp der beweglichen Teile anhalten.
- Die Kappe der Zündkerze (Abb.23.B) abnehmen oder den Schlüssel (Abb.23.D) oder die Batterie entfernen (bei Modellen mit Elektrostart durch Knopfdruck).
- Feste Arbeitshandschuhe benutzen.
- Die Maschine unter Berücksichtigung des Gewichtes und seiner Aufteilung an festen Haltepunkten befestigen, die eine sichere Aufnahme garantieren.
- Je nach Gewicht der Maschine mit einer entsprechenden Anzahl von Personen arbeiten.
- Sicherstellen, dass die Bewegung der Maschine keine Schäden oder Verletzungen verursacht.

Wenn man die Maschine mit einem Fahrzeug oder einem Anhänger transportiert, muss man:

- Zugangsrampen verwenden, die eine geeignete Beständigkeit, Breite und Länge aufweisen.
- Die Maschine mit ausgeschaltetem Motor durch Schieben laden. Hierfür eine geeignete Zahl von Personen einsetzen.
- Die Schnittrichtungsbaugruppe absenken (Abs. 5.5).
- Sie so positionieren, dass sie für niemanden eine Gefahr darstellt.
- Sie fest mithilfe von Seilen oder Ketten an das Transportmittel fixieren, um ein Umkippen mit möglicher Beschädigung und Austreten von Kraftstoff zu vermeiden.

⚠ Die Maschinen mit der Möglichkeit der senkrechten Lagerung nicht in senkrechter Position transportieren.

10. WARTUNGSTABELLE

Eingriff	Regelmäßigkeit	Hinweise
MASCHINE		
Kontrolle aller Befestigungen; Sicherheitskontrollen / Überprüfung der Befehle Die Schutzvorrichtungen des hinteren Auswurfs / seitlichen Auswurfs überprüfen Die Grasfangeinrichtung, den Deflektor des seitlichen Auswurfs überprüfen Überprüfung der Schnittrichtung.	Vor der Verwendung	Abs. 6.2.2
Allgemeine Reinigung und Kontrolle; Kontrolle von eventuellen Schäden an der Maschine. Wenn notwendig, das autorisierte Kundendienstzentrum kontaktieren.	Bei jedem Verwendungsende	Abs. 7.4
Austausch der Schnittrichtung	-	Abs. 7.3.1 ***

MOTOR		
Kontrolle/Nachfüllen des Kraftstoffstands; Kontrolle / Nachfüllen Motoröl	Vor der Verwendung	Abs. 6.1.1 / 7.2.1 * / 7.2.2 *
Kontrolle und Reinigung des Luftfilters; Kontrolle und Reinigung der Kontakte der Zündkerze Auswechseln Zündkerze Batterieladung	*	* / Abs. 7.5 *

* Wir verweisen auf das Handbuch des Motors. ** Dieser Arbeitsschritt muss bei den ersten Anzeichen einer Fehlfunktion ausgeführt werden

*** Diese Arbeit muss durch Ihren Händler oder einen Fachbetrieb ausgeführt werden

11. STÖRUNGSSUCHE

Wenn die Störungen nach den beschriebenen Eingriffen weiter bestehen, Ihren Händler kontaktieren.

STÖRUNG	WAHRSCHEINLICHE URSACHE	ABHILFE
1. Der Motor startet nicht, läuft nicht, weist einen unregelmäßigen Betrieb auf oder stoppt während der Arbeit.	Nicht korrektes Verfahren beim Anlassen.	Die Anweisungen befolgen (siehe Kap. 6.3).
	Kein Öl oder Kraftstoff im Motor.	Den Füllstand des Öls und Kraftstoffs kontrollieren (siehe Kap. 7.2.1 / 7.2.2).
	Zündkerze verschmutzt oder Abstand zwischen Elektroden nicht richtig.	Die Zündkerze überprüfen (Wir verweisen auf das Handbuch des Motors).
	Verstopfter Luftfilter.	Den Filter reinigen und/oder austauschen (Wir verweisen auf das Handbuch des Motors).
	Verbrennungsprobleme.	Das Kundendienstzentrum kontaktieren.
	Der Schwimmer kann blockiert sein.	Wir verweisen auf das Handbuch des Motors und das autorisierte Kundendienstzentrum kontaktieren.
2. Absaufen des Motors.	Das Absaufen beim Handstart erfolgte wiederholt bei eingeschaltetem Starter.	Wir verweisen auf das Handbuch des Motors.
	Das Absaufen beim Handstart erfolgte wiederholt bei gelöster Kappe der Zündkerze.	Die Kappe der Zündkerze einsetzen und versuchen den Motor anzulassen. (Wir verweisen auf das Handbuch des Motors).
3. Das gemähte Gras wird nicht in der Grasfangeinrichtung gesammelt.	Die Schnittrichtung hat gegen einen Fremdkörper gestoßen und einen Stoß erlitten.	Den Motor stoppen und die Kappe der Zündkerze lösen. Auf Schäden prüfen und ein Kundendienstzentrum kontaktieren (Abs. 7.3.1).
	Das Innere der Chassis ist verschmutzt.	Das Innere der Chassis reinigen (Abs. 7.4.2).
4. Der Rasen lässt sich nur schwer schneiden.	Die Schnittrichtung ist nicht in gutem Zustand.	Ein Kundendienstzentrum zum Schleifen oder Austausch der Schnittrichtung kontaktieren.
5. Man nimmt übermäßige Geräusche und/oder Vibrationen während der Arbeit wahr.	Beschädigung oder gelöste Teile. Der Auftritt an der Schnittrichtung hat sich aus seinem Sitz gelöst.	Die Maschine anhalten und das Kabel der Zündkerze lösen (Abb.23.B). Auf Schäden oder gelöste Teile prüfen. Die Überprüfungen, Auswechsel- oder Reparaturarbeiten beim zugelassenen Kundendienstzentrum durchführen lassen.
	Befestigung der Schnittrichtung gelockert oder Schnittrichtung beschädigt.	Den Motor stoppen und die Kappe der Zündkerze lösen (Abb.23.B). Ein Kundendienstzentrum kontaktieren (Abs. 7.3.1).

12. ANBAUGERÄTE AUF ANFRAGE

12.1 MULCHING-SET (Abb.28)

Zerhackt das geschnittene Gras fein und lässt es auf dem Rasen.



INDEX


1. GENERAL INFORMATION	1
2. SAFETY REGULATIONS	1
3. GETTING TO KNOW THE MACHINE.....	3
4. ASSEMBLY.....	4
5. CONTROLS.....	4
6. USING THE MACHINE.....	4
7. MAINTENANCE.....	5
8. STORAGE.....	6
9. HANDLING AND TRANSPORTATION	6
12. ATTACHMENTS ON REQUEST	7

1. GENERAL INFORMATION

1.1 HOW TO READ THE MANUAL

Some paragraphs in the manual contain important information regarding safety and operation and are emphasised in this manner:

NOTE OR IMPORTANT *these give details or further information on what has already been said, and aim to prevent damage to the machine.*

This  symbol highlights danger. Failure to observe the warning can lead to possible personal and/or third party injury and/or damage.

- The paragraphs highlighted in a square with grey spots indicate the optional characteristics not on all models documented in this manual. Check if the characteristics are available on this model.

Whenever reference is made to a position on the machine "front", "back", "left" or "right" hand side, this refers to the operator's driving position.

1.2 REFERENCES

1.2.1 Figures

The figures in these instructions for use are numbered 1, 2, 3, etc.

The components indicated in the figures are identified with letters A, B, C, and so on.

Reference to component C in figure 2 is indicated with the wording: "See fig. 2.C" or simply "(Fig. 2.C)".


The figures are given as a guide only. The actual pieces can differ from those illustrated in this document.

1.2.2 Titles

The manual is divided into chapters and paragraphs. The title of paragraph "2.1 Training" is a sub-title of "2. Safety regulations". References to titles or paragraphs are marked with the abbreviation chap. or par. and the relevant number. Example: "chap. 2" or "par. 2.1"

2. SAFETY REGULATIONS

2.1 TRAINING

 **Become acquainted with the controls and the proper use of the machine. Learn how to stop the motor quickly. Failure to follow the warnings and instructions may result in fire and/or serious injury.**

- Never allow children or persons unfamiliar with these instructions to use the machine. Local laws may establish a minimum age for users.
- Never use the machine if the user is tired or unwell, or has taken medicine, drugs, alcohol or any substances which may slow their reflexes and compromise his judgement.
- Do not allow children or other passengers to ride on the machine.
- Bear in mind that the operator or user is responsible for accidents or unexpected events occurring to other people or their property. It is the user's responsibility to assess the potential risk of the area where work is to be carried out and to take all the necessary precautions to ensure his own safety and that of others, particularly on slopes or rough, slippery and unstable ground.
- If the machine is sold or lent to others, make sure that the operator reads the user instructions contained in this manual.

2.2 PRELIMINARY PROCEDURES


Personal Protective Equipment (PPE)

- Always wear suitable work attire, hard-wearing safety footwear with non-slip soles and long trousers. Do not operate the machine barefoot or wearing open sandals. Wear hearing protection devices.
- Use of hearing protections can reduce the ability to hear any warnings (shouting or alarms). Be careful of what occurs around you in the work area.
- Wear protective gloves whenever your hands are at risk.
- Never wear scarves, shirts, necklaces, bracelets, loose flowing clothing, laces or ties or any hanging or flapping accessory that could catch in the machine or in any objects or materials in the work area.
- Tie your hair back if it is long.

Work area/Machine

- Thoroughly inspect the entire work area and remove anything that could be thrown by the machine or damage the cutting means/rotating units (stones, branches, iron wire, bones, etc.).

Internal combustion engine: fuel

-  **DANGER!** The fuel is highly flammable.
- Keep the fuel in approved containers, in a safe place, away from any naked lights or heat sources.
- Keep the containers free of residues of grass, leaves or excessive grease.
- Keep the containers out of the reach of children.
- Do not smoke when filling up with fuel or when handling the fuel.
- Use a funnel to top up with fuel only in the open air.
- Do not inhale fuel fumes.
- Never remove the tank cap or add fuel while the engine is running or when the engine is hot.
- Open the fuel tank slowly to allow the pressure inside to decrease gradually.
- Do not approach the tank opening with a naked flame to check its contents.
- In case of fuel leakages, do not attempt to start the engine but move the machine away from the area of spillage and avoid creating any source of ignition until the fuel has evaporated and fuel vapours have dissipated.
- Immediately clean up all traces of fuel spilt on the machine or on the ground.

- Replace caps of all fuel tanks and containers securely.
- Never start the machine in the same place in which you refuelled it with fuel; the engine must be started in an area at least 3 metres from where you refuelled.
- Avoid getting any fuel or your clothing and, if this should happen, change your clothes before starting the engine.

2.3 DURING OPERATION

Work Area

- Do not operate the engine in confined spaces where dangerous carbon monoxide fumes can collect. The start-up operations must be carried out outdoors or in a well-ventilated area. Always remember that the exhaust gases are toxic.
- When starting up the machine, do not direct the silencer and therefore the exhaust fumes towards flammable materials.
- Do not use the machine in environments at risk of explosion, in the presence of flammable liquids, gas or powder. Power tools create sparks which may ignite the dust or fumes.
- Work only in daylight or with good artificial light in good visibility conditions.
- Keep persons, children and animals away from the working area. Children must be supervised by another adult.
- Avoid working with wet grass, in the rain and when there is a risk of a thunderstorm, especially lightening.
- Pay careful attention to uneven ground (hills, dips), slopes, hidden hazards and obstacles that could limit visibility.
- Be very careful near ravines, ditches or embankments. The machine could overturn if a wheel slides over the edge or if the earth gives way.
- Always mow across a slope and never up and down it, being very careful when changing direction, making sure you have firm footing and that the wheels do not hit any obstacles (such as stones, branches, roots, etc.) that may cause the machine to slide sideways or make you lose control of it.
- Look out for traffic when using the machine near the road.
- To avoid the risk of fire, do not leave the machine with the engine hot on leaves or dry grass or other flammable material.

Behaviour

- Exercise caution when reversing or moving backwards. Look behind you to make sure there are no obstacles before and during operations in reverse gear.
- Never run, always walk.
- Do not allow the lawnmower to pull you along.
- Always keep hands and feet away from the cutting means, when starting and when using the machine.
- Attention: the cutting means will continue to rotate for a few seconds after disengagement or after you have switched off the motor.
- Keep away from the discharge opening.
- Do not touch the parts of the engine that heat up during operation. Risk of burns.

⚠ If something breaks or an accident occurs during mowing, turn off the motor immediately and move the machine away to prevent further damage; if an accident occurs with injuries or third parties are injured, carry out the first aid measures most suitable for the situation immediately and contact the medical authorities for any necessary health care. Carefully remove any debris which could cause damage or injury to persons or animals if ignored.

Use limitations

- Never operate the machine with guards damaged, missing or incorrectly assembled (grass catcher, side discharge guards, rear discharge guards).
- Don't use the machine if the attachments/tools are not installed in their seats.

- Never disengage, deactivate, remove or tamper with the safety systems/micro switches installed.
- Do not change the engine adjustments, or exceed the maximum rpm. If the engine is forced to run at an excessive speed, the risk of personal injury increases.
- Do not strain the machine too much and do not use a small machine for heavy-duty work; if you use the right machine, you will reduce the risk of hazards and improve the quality of your work.

2.4 MAINTENANCE, STORAGE AND TRANSPORT

Ensure regular maintenance and correct storage to maintain machine safety and high performance levels.

Maintenance

- Never use the machine with worn or damaged parts. Faulty or worn-out parts must always be replaced and never repaired.
- To reduce the risk of fire, check for oil and/or fuel leaks on a regular basis.
- Be careful during adjustment of the machine to prevent entrapment of the fingers between moving parts of the cutting means and fixed parts of the machine.

⚠ The noise and vibration levels shown in these instructions are the maximum levels for use of the machine. The use of an unbalanced cutting element, the excessive speed of movement, or the absence of maintenance have a significant influence on noise emissions and vibrations. Consequently, it is necessary to take preventive steps to eliminate possible damage due to high levels of noise and stress from vibration; Maintain the machine well, wear ear protection devices, and take breaks while working.

Storage

- Do not store the machine with fuel in the tank in an area where fuel vapours could reach a naked light, a spark or a strong heat source.
- To reduce fire risks, do not leave containers with debris inside a room.

2.5 ENVIRONMENTAL PROTECTION

Safeguarding the environment must be a relevant and priority aspect of machine use, of benefit to the community and the environment we live in.

- Avoid being a disturbance to the neighbourhood. Use this machine at reasonable times of the day only (not early morning or late evening when the noise could cause disturbance).
- Comply with local regulations for the disposal of packaging, deteriorated parts or any elements with a strong environmental impact; this waste must not be disposed of with regular waste, but must be separated and taken to collection centres, who will recycle the materials.
- Comply with local regulations for the disposal of waste materials.
- When the machine is withdrawn from service, do not dispose of it in the environment, but take it to a waste disposal facility in accordance with the local regulations in force.

3. GETTING TO KNOW THE MACHINE

3.1 DESCRIPTION OF THE MACHINE AND PLANNED USE

This machine is pedestrian-controlled lawnmower.

The machine is essentially composed of a motor which drives a cutting means enclosed in a casing, equipped with wheels and a handle.

The operator is able to operate the machine and use the main controls, always staying behind the handle at a safe distance from the rotating cutting means.

If the operator leaves the machine, the motor and cutting means will stop within a few seconds.

Intended use

This machine is designed and built to cut (and collect) grass in gardens and grassy areas, with a height according to its cutting capacity, driven by an operator walking behind it.

Generally speaking this machine can:

1. Mow the grass and collect it in the grass catcher bag.
2. Mow the grass and discharge it on the ground through the rear part (if available).
3. Mow the grass and discharge it on the ground laterally (if available).
4. Mow the grass, chop it and discharge it on the ground (mulching effect - if available).

The use of special attachments provided for by the Manufacturer as original equipment or which may be purchased separately, allows this work to be done in various operating modes, illustrated in this manual or the instructions that accompany the single attachments.

3.1.1 Improper use

Any other usage, different than the afore-mentioned may be hazardous and harm persons and/or damage things.

Examples of improper use may include, but are not limited to:

- Allowing children, animals or other passengers on the machine as they could fall off and injure themselves or compromise safe driving by the operator;
- Letting oneself be transported by the machine;
- Using the machine to tow or push loads;
- Using the cutting means on surfaces other than grass;
- Using the machine for leaf or debris collection;
- Using the machine to trim hedges, or for cutting vegetation other than grass;
- using of the machine by more than one person.

IMPORTANT *Improper use of the machine will invalidate the warranty, relieve the Manufacturer from all liabilities, and the user will consequently be liable for all and any damage or injury to himself or others.*

3.1.2 User types

This machine is intended for use by consumers, i.e. non-professional operators.

It is intended for "DIY" use only.

IMPORTANT *The machine must be used by one operator.*

3.2 SAFETY SIGNS

The machine has various symbols on it (Fig.2.0). Their function is to remind the operator of the correct conduct for use, with due care and caution. Meanings of the symbols:



Warning. Read the instructions before operating the machine



Warning! Do not put hands or feet inside the compartment of the cutting means. Remove the spark plug cap and read the instructions before carrying out any maintenance or repair work.



Danger! Risk of thrown objects. Keep all persons away from the work area whilst working.



Danger! Danger of cutting. Cutting means in motion. Do not put hands or inside the housing of the cutting means.

IMPORTANT *Any damaged or illegible decals must be replaced. Order replacement decals from an Authorised Service Centre.*

3.3 IDENTIFICATION LABEL

The identification label holds the following data (Fig.1.0).

1. Sound power level.
2. CE conformity marking.
3. Year of manufacture.
4. Type of machine.
5. Serial number.
6. Name and address of Manufacturer.
7. Article code.
8. Nominal power and maximum operating engine speed.
9. Weight in kg.

Write the identification data of the machine in the specific space on the label on the back of the cover page.

IMPORTANT *Quote the information on the product identification label whenever you contact an Authorised Service Centre.*

IMPORTANT *The example of the Declaration of Conformity is provided on the last pages of the manual.*

3.4 MAIN COMPONENTS (Fig.1)

- A. Chassis.
- B. Engine.
- C. Cutting means.
- D. Rear discharge guard.
- E. Side discharge guard (if equipped).
- F. Side discharge chute (if equipped).
- G. Grass catcher.
- H. Handle.
- I. Engine brake lever / cutting means.
- J. Drive engagement lever.

⚠ *Strictly observe the indications and the safety regulations described in chap. 2..*

4. ASSEMBLY

Certain components of the machine are not installed in the factory and have to be assembled after unpacking, following the instructions below.

⚠ *Unpacking and completing the assembly should be done on a flat and stable surface, with enough space for moving the machine and its packaging.. Do not use the machine until all the instructions provided in the "ASSEMBLY" section have been carried out.*

4.1 UNPACKING (Fig.3.0)

1. Remove all the unassembled parts from the box.
2. Take out the machine and dispose of the box and packaging in compliance with local regulations.

4.2 HANDLE ASSEMBLY (Fig.4.A/B/C)

4.3 GRASS CATCHER ASSEMBLY (Fig.5,6,7)

5. CONTROLS

5.1 MANUAL START HANDGRIP (Fig.8.A)

5.2 PUSH-BUTTON ELECTRIC START COMMAND (Fig.8.B)

5.3 ENGINE BRAKE LEVER / CUTTING MEANS (Fig.9.A)

5.4 DRIVE ON LEVER (Fig.9.B)

IMPORTANT *The engine must be started only with the drive OFF.*

IMPORTANT *Avoid moving the machine backwards when the drive is ON.*

5.5 CUTTING HEIGHT ADJUSTMENT

⚠ Do this when the cutting means is stationary.

- **Adjustment** (See Fig.10.A)

6. USING THE MACHINE

IMPORTANT *For instructions on the engine and the battery (if equipped), refer to the corresponding manuals.*

6.1 PRELIMINARY PROCEDURES

Place the machine in a stable horizontal position on the ground.

6.1.1 Filling with oil and fuel

IMPORTANT *The machine is supplied without engine oil and without fuel.*

Before using the machine, refuel and top/up with oil; refer to the owner's manual of the engine at par. 7.2.1/7.2.2.

6.1.2 Preparing the machine before starting work

NOTE *This machine can be used to mow lawns in various ways;*

a. Preparation for grass cutting and collection in the grass catcher:

1. For side discharge models: make sure that the guard (Fig. 11.A) is lowered and locked by the safety lever (Fig. 11.B).
2. Insert the grass catcher (Fig.11.C).

b. Preparation for grass cutting and rear grass discharge on the ground:

1. Lift the rear discharge guard (Fig.12.A) and fit the pin (Fig.12.B).
 2. For models with side discharge: make sure that the guard (Fig. 12.C) is lowered and locked by the safety lever (Fig. 12.D).
- To remove the pin: see Fig.12.A/B.

c. Preparation for grass mowing and chopping (mulching function):

Lift the rear discharge guard (Fig.13.A) and fit the chute cap (Fig.13.B) in the discharge opening, keeping it slightly tilted to the right. Fasten it by fitting the two pins (Fig.13.B.1) into the holes provided until clicks into place.

For models with side discharge: make sure that the side discharge guard (Fig. 13.C/D) is lowered and locked by the safety lever (Fig. 13.D).

d. Preparation for grass cutting and side discharge on the ground:

1. Lift the rear discharge guard (Fig.14.A) and fit the chute cap (Fig.14.B) in the discharge opening, keeping it slightly tilted to the right. Fasten it by fitting the two pins (Fig.14.B.1) into the holes provided until clicks into place.
2. Slightly push the safety lever (Fig.14.C) and lift the side discharge guard (Fig.14.D).
3. Insert the side discharge chute (Fig.14.E).
4. Close the side discharge guard (Fig.14.D) so as to lock the side discharge chute (Fig.14.E).

• To remove the side discharge chute:

5. Slightly push the safety lever (Fig.14.C) and lift the side discharge guard (Fig.14.D).
6. Release the side discharge chute (Fig.14.E).

6.1.3 Handle inclination adjustment (Fig.15/16)

⚠ Do this when the cutting means is stationary.

6.2 SAFETY CHECKS

⚠ Always carry out the safety checks before use.

6.2.1 Safety check before every use

- Check the integrity and the correct mounting of all components of the machine;
- make sure that all fastening devices are correctly tightened;
- keep all surfaces of the machine clean and dry.

6.2.2 Machine operating test

Action	Result
1. Start the machine (par. 6.3).	1. The cutting means should move.
2. Release the engine brake lever / cutting means.	2. The levers should return automatically and rapidly to the neutral position, the motor must switch off and the cutting means must stop within a few seconds.

1. Start the machine (par. 6.3).	
2. Operate the drive lever.	2. The wheels should move the machine forward.
3. Disengage the drive lever.	3. The wheels should stop and the machine stops moving forward.
Test driving	No abnormal vibrations. No abnormal sound.

⚠ *If any of the results fail to match the indications provided in the tables, do not use the machine! Contact an Authorised Service Centre to have it checked and repaired if necessary.*

6.3 START-UP

NOTE *Start up the machine on a flat surface without obstacles or high grass.*

6.3.1 Models with manual start handgrip (Fig.17.A/B)

NOTE *The engine brake lever / cutting means must be kept pulled to prevent the engine stop.*

6.3.2 Models with push-button electric start command (Fig.18.A/B/C/D/E)

Insert the supplied battery in the relative engine compartment (Fig.18.A); (follow the instructions provided in the engine manual).
An engine with non-removable built-in battery is included on some models (Fig.18.B).

NOTE *The engine brake / cutting means lever must be kept pulled to prevent the engine stop.*

6.4 OPERATION

IMPORTANT *When working, always keep a safe distance from the cutting means, given by the length of the handle.*

6.4.1 Grass cutting

1. Start moving forward and mowing the grass area.
2. Adjust the speed and cutting height (par. 5.5) in relation to lawn conditions (grass height, density and humidity) and the amount of grass to be cut.
3. It is recommended to always cut at the same height and in the two directions (Fig.20).



For mulching or rear grass discharge:

- Never cut more than one third of the total grass height per single pass (Fig.19).
- Keep the chassis clean (par. 7.4.2).

For side discharge: avoid discharging the cut grass from the side of the lawn yet to be mown.

6.4.2 Grass catcher emptying

For grass catcher with contents indicator device:

-  Lifted = empty.
-  Lowered = full*.
- that the grass catcher is full and must be emptied.

To remove and empty the grass catcher:

1. Wait until the cutting means stops (Fig.21.A);
2. remove the grass catcher (Fig.21.B/C/D).

6.5 STOP (Fig.22.A)

⚠ *After having stopped the machine, it will take a few seconds for the cutting means to stop.*

⚠ *Do not touch the engine after stopping it. Risk of burns.*

IMPORTANT *Always stop the machine.*

- When moving between work areas.
- When driving on grass free surfaces.
- Close to an obstacle.
- Before adjusting the cutting height.
- Any time the grass catcher is removed or refitted.
- Any time the side discharge chute (if available) is removed or refitted.

6.6 AFTER USE (Fig.23.A/B/C/D)

1. Clean (par. 7.4).
2. If necessary, replace damaged components and tighten any slack screws and bolts.

IMPORTANT *Any time the machine is inactive or unattended:*

- Remove the spark plug cap (for models with manual start handgrip)(Fig.23.B/C).
- Press the tab and remove the permission key (for models with push-button electric start) (Fig.23.D).

7. MAINTENANCE

7.1 GENERAL INFORMATION

⚠ *The safety regulations to follow are described in chap. 2. Strictly comply with these instructions to avoid serious risks or hazards:*

⚠ *Before commencing any inspections, cleaning or maintenance/adjustments on the machine:*

- Stop the machine.
- Make sure that any moving component has stopped.
- Wait until the engine cools down.
- Remove the spark plug cap (Fig. 23.B).
- Remove the key (Fig.23.D) (for models with push-button electric start).
- Read the relevant instructions.
- Use suitable clothing, protective gloves and goggles.

7.2 ROUTINE MAINTENANCE

- The frequency and types of maintenance are summarised in the "Maintenance Table" (chapter 10).

IMPORTANT *Any maintenance and adjustment operations not described in this manual must be carried out by your Authorised Service Centre.*

7.2.1 Refuelling

Place the machine in a stable horizontal position on the ground.

⚠ Refuelling must be performed with the machine stopped and with the spark plug cap removed.

Refuel according to the methods and cautionary measures indicated in the owner's manual of the engine.

⚠ Machines with vertical storage possibility (chap. 8.1) have a tank that contains a fuel level indicator. Do not fill the tank above this level indicator (Fig.24.A).

IMPORTANT Clean any trace of leaked fuel. The warranty does not cover damages caused by the fuel to the plastic parts.

NOTE Fuel is perishable and should not remain in the tank for more than 30 days.

7.2.2 Check/top-up engine oil

Check/top-up the engine oil according to the methods and cautionary measures indicated in the owner's manual of the engine.

For a correct operation of the machine, regularly replace the engine oil, according to the indications in the owner's manual of the engine.

Make sure to have restored the oil level before using the machine again.

7.3 OCCASIONAL MAINTENANCE

7.3.1 Cutting means

⚠ All operations concerning cutting means (disassembly, sharpening, balancing, repair, reassembly and / or replacement) must be performed at an Authorised Service Centre.

⚠ Make sure damaged, misshapen or worn cutting means are replaced, together with the securing screws to preserve balance.

IMPORTANT Always use original cutting means bearing the code indicated in the "Technical Data" table.

7.4 CLEANING

Clean thoroughly following the instructions below every time it is used.

7.4.1 Cleaning the machine

- Always make sure the air intakes are free of debris.
- Do not use aggressive liquids to clean the chassis.
- To reduce the risk of fire, keep the engine free of grass, leaves residues or excessive grease.
- Wash the machine with water after each cutting work.

7.4.2 Cleaning the cutting means assembly

- Remove grass debris and mud accumulated inside the chassis.

Models without washing connection

- To access the lower part, tilt the machine from the side indicated in the engine's manual, following the relative instructions, making sure that the machine is stable before carrying out any intervention.

- **For side discharge:** remove the discharge chute (if mounted - par. 6.1.2d.).

To wash the internal part of the cutting means assembly, proceed as follows (Fig.25.A/B/C):

1. always stay behind the handle of the lawn mower;
2. start the engine.

If the painting of the internal side of the chassis comes off, take immediate action, by retouching the painting with anti-rust paint.

7.4.3 Cleaning the grass catcher (Fig.26.A/B)

Clean the grass catcher and leave it to dry.

7.5 BATTERY

- The battery is supplied for the models with push-button electric start. For instructions regarding the battery life, recharging, storage and maintenance, follow the instructions in the instructions manual of the engine.

8. STORAGE

When the machine is to be stored away:

1. Start the engine outdoors and leave it running at idle until it stops in order to consume all the fuel left in the carburettor;
2. clean the machine thoroughly (par. 7.4);
3. check the integrity of the machine;
4. store the machine:
 - in a dry place;
 - protected from inclement weather;
 - in a place out of children's reach;
 - making sure that keys or tools used for maintenance are removed.

8.1 VERTICAL STORAGE

- If necessary, some models (see the Technical Data Table) can be stored vertically (Fig.27).

⚠ Do not store the machine upright with the tank filled above the lowest mark of the fuel level indicator (Fig.24.A).

Proceed as follows:

1. Remove the spark plug cap (Fig.23.B) or remove the key (Fig.23.D) or the battery (for models with push-button electric start command).
2. Move the cutting height to the second lower position (see chapter 5.5);
3. Carefully fold the handle in closed position and tighten the levers (Fig.27);
4. Put the machine in vertical position and carefully fold the handle in closed position and tighten the levers (Fig.27);

⚠ Store the machine so as to avoid risk in the event of accidental contact with people, children or animals.

⚠ Do not attempt to store in vertical position machines that have not been designed for this purpose.

9. HANDLING AND TRANSPORTATION

Whenever the machine is to be handled, raised, transported or tilted you must:

- Stop the machine (par.6.5) until the moving parts come to a complete halt.
- Remove the spark plug cap (Fig.23.B) or remove the key (Fig.23.D) or the battery (for models with push-button electric start command).
- Wear heavy work gloves.
- Hold the machine in the points offering a safe grip, taking into account the weight and its division.
- Use an appropriate number of people for the weight of the machine and the characteristics of the vehicle or the place where it must be placed or collected.
- Make sure that machine movements do not cause damage or injuries.

When transporting the machine on a vehicle or trailer, always:

- Use an access ramp of suitable strength, width and length.
- Load the machine with the motor switched off and pushed by an adequate number of people.
- Lower the cutting means assembly (par 5.5).
- Position it so that it cannot cause a hazard for anybody.
- Fasten firmly to the device of transport using ropes or chains to prevent it from tipping over causing damage and fuel leaks.

.....
 ⚠ **Do not transport machines that can be stored in vertically in such an upright position.**

10. MAINTENANCE TABLE

Intervention	Frequency	Notes
MACHINE		
Check all fasteners ; Safety checks/check controls; Check the rear/lateral discharge guards; Check the grass catcher bag and lateral discharge chute; Check the cutting means.	Before use	par. 6.2.2
General cleaning and inspection; Checking for any damage to the machine. If necessary, contact the authorised service centre.	After each use	par. 7.4
Replacing the cutting means	-	par. 7.3.1 ***
ENGINE		
Checking/topping up fuel level; Check/top-up engine oil	Before use	par. 6.1.1 / 7.2.1 * / 7.2.2 *
Air filter check and cleaning; Spark plug contacts check and cleaning; Spark plug replacement; Charging the battery	*	* / par. 7.5 *

* Refer to the engine manual. *** Operation to be performed at the first signs of any malfunction

*** The operation must be carried out by your Dealer or a Authorised Service Centre

11. PROBLEM IDENTIFICATION

If problems persist after having performed the above operations, contact your dealer.

PROBLEM	PROBABLE CAUSE	SOLUTION
1. The engine does not start, does not keep running, operates irregularly or stops during operation	Incorrect starting procedure	Follow the instructions (see chap. 6.3).
	No oil or fuel in the engine.	Check the oil and fuel levels (see chap. 7.2.1 / 7.2.2).
	Dirty spark plug or incorrect electrode gap.	Check the spark plug (refer to the engine manual).
	Clogged air filter.	Clean and / or replace the filter (Refer to the engine manual).
	Carburation fault.	Contact your Authorised Service Centre
	The floating device may be blocked.	Refer to the engine manual and contact an Authorised Service Centre.
2. Engine flooding.	The manual start handgrip has been operated repeatedly with the starter engaged.	Refer to the engine manual.
	The manual start handgrip has been operated repeatedly with the spark plug cap removed.	Insert the spark plug cap and try to start the engine. (Refer to the engine manual).
3. The cut grass is no longer collected in the grass catcher.	The cutting means hit a foreign object.	Stop the engine and remove the spark plug cap. Check for any damage and contact an authorised service centre (section 7.3.1).
	The inner part of the chassis is soiled.	Clean the internal part of the chassis (par. 7.4.2).
4. Mowing is difficult.	The cutting means is not in good condition	Contact the Authorised Service Centre for the sharpening or replacement of the cutting means.
5. Excessive noise and/or vibration is experienced whilst working.	Damaged or loose parts The pin on the cutting means is out of its seat.	Stop the machine and disconnect the spark plug cable (Fig. 23.B). Check for any damage or loose parts. All checks, replacements or repairs should be carried out by your authorised service centre.
	Cutting means fittings are loose or the cutting means is damaged.	Stop the engine and remove the spark plug cap (Fig.23.B). Contact an authorised service centre (section 7.3.1).

12. ATTACHMENTS ON REQUEST

12.1 MULCHING KIT (Fig.28)

Finely chops the cut grass and leaves it on the lawn.



SOMMAIRE


1. GÉNÉRALITÉS	1
2. NORMES DE SÉCURITÉ.....	1
3. CONNAÎTRE LA MACHINE.....	3
4. MONTAGE.....	4
5. COMMANDES DE CONTRÔLE.....	4
6. UTILISATION DE LA MACHINE	4
7. ENTRETIEN.....	5
8. STOCKAGE	6
9. MANUTENTION ET TRANSPORT	6
12. ÉQUIPEMENTS SUR DEMANDE	7

1. GÉNÉRALITÉS

1.1 COMMENT CONSULTER LE MANUEL

Dans le texte de ce manuel, certains paragraphes contenant des informations très importantes pour la sécurité ou le fonctionnement sont signalés de différentes façons, comme indiqué ci-après :

REMARQUE OU IMPORTANT *ajoute des précisions ou d'autres éléments à ce qui vient d'être indiqué, afin d'éviter d'endommager la machine ou de causer des dommages.*

Le symbole  attire l'attention sur un danger. Le non-respect de l'avertissement comporte le risque de provoquer des lésions à l'opérateur ou à des tiers et/ou des dommages.

- Les paragraphes entourés d'un cadre formé de points gris indiquent des caractéristiques en option
- qui ne sont pas présentes sur tous les modèles mentionnés dans ce manuel. Vérifier si cette caractéristique est présente sur son propre modèle.

Toutes les indications « avant », « arrière », « droite » et « gauche » se réfèrent à la position de travail de l'opérateur au guidon.

1.2 RÉFÉRENCES

1.2.1 Figures

Les figures sur ce mode d'emploi sont numérotées 1, 2, 3, et ainsi de suite.

Les éléments indiqués sur les figures sont marqués par les lettres A, B, C, et ainsi de suite.

Une référence à l'élément C sur la figure 2 est indiquée de la façon suivante : « Voir fig. 2.C » ou simplement « (Fig. 2.C) ».


Les figures sont données à titre indicatif. Les pièces effectives peuvent varier par rapport aux pièces illustrées.

1.2.2 Titres

Le manuel est divisé en chapitres et en paragraphes. Le titre du paragraphe « 2.1 Formation » est un sous-titre de « 2. Normes de sécurité ». Les références à des titres ou paragraphes sont signalées par l'abréviation chap. ou par. suivie du numéro correspondant. Exemple : « chap. 2 » ou « par. 2.1 »

2. NORMES DE SÉCURITÉ

2.1 FORMATION

 **Se familiariser avec les commandes et avec la bonne utilisation de la machine. Apprendre à arrêter rapidement le moteur. Le non-respect des avertissements et des instructions peut causer des incendies et/ou de graves lésions.**

- Ne jamais permettre à des enfants ou à des personnes ne connaissant pas suffisamment les instructions d'utiliser la machine. La réglementation locale peut fixer un âge minimum pour l'utilisateur.
- Ne jamais utiliser la machine en cas de fatigue ou de malaise de l'utilisateur, ou en cas de consommation de médicaments, de drogues, d'alcool ou de substances dangereuses pour les capacités de réflexes et de concentration.
- Ne pas transporter des enfants ou d'autres passagers.
- Se rappeler que l'opérateur ou l'utilisateur est responsable des accidents et des imprévus qui peuvent arriver à d'autres personnes ou à leurs biens. L'utilisateur est responsable de l'évaluation des risques potentiels du terrain à travailler et de la mise en place de toutes les précautions nécessaires pour assurer sa sécurité et celle d'autrui, en particulier sur les terrains en pente, les sols accidentés, glissants ou instables.
- Si la machine est cédée ou prêtée à des tiers, vérifier que l'utilisateur prenne connaissance des consignes d'utilisation contenues dans le présent manuel.

2.2 OPÉRATIONS PRÉLIMINAIRES


Équipements de protection individuelle (EPI)

- Porter des vêtements adaptés, des chaussures de travail résistantes avec semelle antiglisse et pantalons longs. Ne pas actionner la machine à pieds nus ou en sandales. Porter un casque antibruit.
- L'utilisation de protections acoustiques peut réduire la capacité d'entendre d'éventuels avertissements (cris ou alarmes). Faire très attention à ce qui se déroule autour de la zone de travail.
- Porter des gants de travail dans toutes les situations entraînant un risque pour les mains.
- Ne pas porter d'écharpes, chemisiers, colliers, bracelets, vêtements flottants, ou munis de lacets ou de cravates et de toute façon tout accessoire pendant ou long susceptible de s'accrocher dans la machine ou dans des objets et des matériaux présents sur le lieu de travail.
- Serrer adéquatement les cheveux longs.

Zone de travail / Machine

- Inspecter minutieusement toute la zone de travail et éliminer tout objet externe qui pourrait être éjecté par la machine ou endommager l'organe de coupe/organes rotatifs (cailloux, branches, fils de fer, os, etc.).

Moteurs à explosion : carburant

 **DANGER!** Le carburant est hautement inflammable.

- Conserver le carburant dans des récipients homologués pour cet usage, dans des lieux sécurisés, loin de toute source de chaleur ou de flamme nue.
- Laisser les récipients libres de résidus d'herbe, feuilles ou graisse excessive.
- Ne pas laisser les récipients à la portée des enfants.
- Ne pas fumer pendant le ravitaillement ou l'appoint de carburant et chaque fois que l'on manipule du carburant.
- Faire l'appoint de carburant en utilisant un entonnoir et uniquement en plein air.
- Éviter d'inhaler les vapeurs de carburant.
- N'ajoutez jamais du carburant, et n'enlevez jamais le bouchon du réservoir, lorsque le moteur est en marche ou chaud.
- Ouvrir lentement le bouchon du réservoir, en laissant diminuer progressivement la pression interne.
- Ne pas approcher de flammes de l'orifice du réservoir pour en vérifier le contenu.

- Ne pas démarrer le moteur si du carburant a été répandu ; éloigner la machine de la zone où le carburant a été renversé, et éviter de créer toute possibilité d'incendie tant que le carburant ne s'est pas évaporé et que les vapeurs ne se sont pas dissipées.
- Nettoyer immédiatement toute trace de carburant éventuellement déversée sur la machine ou sur le terrain.
- Remettre et serrer correctement les bouchons du réservoir et du récipient du carburant.
- Ne jamais remettre la machine en marche à l'endroit où l'on a fait le plein de carburant ; le démarrage du moteur doit se faire à une distance d'au moins 3 mètres de l'endroit où l'on a effectué le remplissage de carburant.
- Éviter tout contact du carburant avec les vêtements et, le cas échéant, changer de vêtements avant de démarrer de le moteur.
- Attention : l'organe de coupe continue à tourner pendant quelques secondes même après sa désactivation ou après la coupure du moteur.
- Toujours rester à distance de l'ouverture de déchargement.
- Ne pas toucher les parties du moteur qui chauffent pendant l'utilisation. Risque de brûlures.

⚠ En cas de cassures ou d'accidents pendant le travail, arrêter tout de suite le moteur, et éloigner la machine, pour ne provoquer aucun dommage supplémentaire ; en cas d'accidents entraînant des lésions personnelles ou à des tiers, activer tout de suite les procédures de secours d'urgence les plus adéquates à la situation en cours, et s'adresser à une Structure médicale pour recevoir les soins nécessaires. Enlever soigneusement les éventuels détritres qui, si ignorés, pourraient causer des dommages ou des lésions aux personnes ou aux animaux.

2.3 PENDANT L'UTILISATION

Zone de travail

- Ne pas actionner le moteur dans des espaces fermés où des fumées dangereuses de monoxyde de carbone peuvent s'accumuler. Les opérations de démarrage doivent s'effectuer à l'extérieur, dans un endroit bien aéré. Toujours se rapeler que les gaz d'échappement sont toxiques.
- Pendant le démarrage de la machine, ne pas diriger le silencieux, et donc les gaz d'échappement, vers des matières inflammables.
- Ne pas utiliser la machine dans des environnements à risque d'explosion, en présence de liquides inflammables, de gaz ou de poussières. Les équipements génèrent des étincelles qui peuvent enflammer la poussière ou les vapeurs.
- Travailler artificiellement à la lumière du jour ou avec une lumière artificielle adéquate et dans des conditions de bonne visibilité.
- Tenir les personnes, les enfants et les animaux éloignés de la zone de travail. Il faut que les enfants soient surveillés par un autre adulte.
- Éviter de travailler dans l'herbe mouillée, sous la pluie et avec risque d'orages, spécialement de foudres.
- Faire particulièrement attention aux irrégularités du terrain (dos-d'âne, rigoles), aux pentes, aux dangers cachés et à la présence d'éventuels obstacles susceptibles de limiter la visibilité.
- Faire très attention à proximité d'escarpements, fossés ou talus. La machine peut se renverser si une roue franchit un bord ou si le bord cède.
- Travailler dans le sens transversal de la pente, jamais dans le sens de la montée / descente, en faisant très attention aux changements de sens, à votre point d'appui et à ce que les roues soient libres de tout obstacle (cailloux, branches, racines, etc.) qui pourraient provoquer le glissement latéral ou la perte de contrôle de la machine.
- Faire très attention à la circulation routière lors de l'utilisation de la machine en bordure de route.
- Pour éviter tout risque d'incendie, il ne faut jamais laisser la machine avec le moteur chaud au milieu de feuilles, d'herbe sèche ou un autre matériau inflammable.

Comportements

- Faire attention quand on procède en marche arrière ou vers l'arrière. Regarder derrière soi avant et pendant la marche arrière pour s'assurer qu'il n'y a pas d'obstacles.
- Marcher, ne jamais courir.
- Éviter de se faire tirer par la tondeuse.
- Toujours tenir les mains et les pieds éloignés de l'organe de coupe, tant pendant le démarrage du moteur que pendant l'utilisation de la machine.

Limitations d'utilisation

- Ne jamais utiliser la machine si les protections sont endommagées, absentes ou mal positionnées (sac de ramassage, protection de déchargement latéral, protection de déchargement arrière).
- Ne pas utiliser la machine si les équipements / appareils ne sont pas installés aux endroits prévus.
- Ne pas débrancher, désactiver, retirer ni manipuler les systèmes de sécurité/microinterrupteurs présents.
- Ne pas altérer les réglages du moteur, ni le mettre en surrégime. Si le moteur fonctionne à un régime de rotation excessif, le risque de blessures personnelles augmente.
- Ne pas soumettre la machine à des efforts excessifs, et ne pas utiliser une petite machine pour exécuter de gros travaux ; le fait d'utiliser une machine de dimensions adéquates réduit les risques, et améliore la qualité du travail.

2.4 ENTRETIEN, REMISAGE ET TRANSPORT

Le fait d'effectuer un entretien régulier et de stocker correctement la machine préserve sa sécurité et le niveau de ses performances.

Entretien

- Ne jamais utiliser la machine si certaines de ses pièces sont usées ou endommagées. Les pièces défectueuses ou détériorées doivent être remplacées et ne doivent jamais être réparées.
- Pour réduire le risque d'incendie, contrôler régulièrement qu'il n'y ait pas de fuites d'huile et/ou de carburant.
- Pendant les opérations de réglage de la machine, faire attention afin d'éviter de se coincer les doigts entre l'organe de coupe en mouvement et les parties fixes de la machine.

⚠ Le niveau de bruit et le niveau de vibrations reportés dans les présentes instructions sont des valeurs maximum d'utilisation de la machine. L'utilisation d'un élément de coupe non équilibré, d'une vitesse de mouvement excessive et l'absence d'entretien ont une influence significative sur les émissions sonores et sur les vibrations. Il faut donc adopter des mesures préventives afin d'éliminer tout dommage possible dû à un bruit élevé et aux contraintes issues des vibrations ; veiller à l'entretien de la machine, porter un casque anti-bruit, faire des pauses pendant le travail.

Stockage

- Ne pas entreposer la machine avec du carburant dans le réservoir dans un endroit où les vapeurs de carburant pourraient atteindre une flamme, une étincelle ou une forte source de chaleur.
- Pour réduire le risque d'incendie, ne pas laisser les récipients avec les déchets à l'intérieur d'un local.

2.5 PROTECTION DE L'ENVIRONNEMENT

La protection de l'environnement doit être un aspect important et prioritaire pour l'emploi de la machine, au profit de la société civile et de l'environnement où nous vivons.

- Éviter de déranger le voisinage. Utiliser la machine uniquement à des heures raisonnables (ni tôt le matin ni tard le soir pour ne pas déranger).
- Suivre scrupuleusement les normes locales pour l'élimination des emballages, des pièces détériorées ou de tout élément ayant un effet important sur l'environnement ; ces déchets ne doivent pas être jetés à la poubelle, mais doivent être séparés et confiés aux centres de collecte prévus, qui procéderont au recyclage des matériaux.
- Suivre scrupuleusement les normes locales pour l'élimination des déchets.
- Au moment de la mise hors service, ne pas abandonner la machine dans l'environnement, mais la livrer à un centre de collecte, en suivant les normes locales en vigueur.

3. CONNAÎTRE LA MACHINE

3.1 DESCRIPTION DE LA MACHINE ET UTILISATION PRÉVUE

Cette machine est une tondeuse à gazon à conducteur à pied.

La machine est composée pour l'essentiel d'un moteur actionnant un organe de coupe contenu dans un carter, équipé de roues et d'un guidon.

Le conducteur est en mesure de conduire la machine et d'actionner les commandes principales en se tenant toujours derrière le guidon et donc à distance de sécurité de l'organe de coupe rotatif.

Si l'opérateur s'éloigne de la machine, le moteur et l'organe rotatif s'arrêtent dans les secondes qui suivent.

Usage prévu

Cette machine est conçue et construite pour la tonte de l'herbe (et le ramassage) dans les jardins et les zones herbeuses, d'extension rapportée à la capacité de tonte, exécutée en présence d'un opérateur à pied.

En général, cette machine peut :

1. Tondre l'herbe et la recueillir dans le sac de ramassage.
2. Tondre l'herbe et la décharger sur le terrain par l'arrière (si prévu).
3. Tondre l'herbe et la décharger latéralement (si prévu).
4. Tondre l'herbe, la broyer et la déposer sur le terrain (effet « Mulching » - si prévu).

L'utilisation d'équipements particuliers, prévus par le fabricant comme l'équipement original ou vendu séparément, permet d'effectuer la tonte en fonction des différents modes opératoires, illustrés par ce manuel ou dans le mode d'emploi qui accompagne les équipements.

3.1.1 Usage impropre

Tout usage autre que ceux cités ci-dessus peut se révéler dangereux et nuire aux personnes et/ou aux choses.

Font partie de l'usage impropre (à titre d'exemple, mais pas seulement) :

- transporter d'autres personnes, des enfants ou des animaux sur la machine car ils risqueraient de tomber et de se provoquer de graves lésions ou de nuire à une conduite sûre ;
- se faire transporter par la machine ;
- utiliser la machine pour remorquer ou pousser des charges ;
- actionner l'organe de coupe sur des sections non herbeuses ;
- utiliser la machine pour ramasser des feuilles ou des débris ;

- utiliser la machine pour régulariser les haies ou pour couper la végétation non herbeuse ;
- utiliser la machine par plus d'une personne.

IMPORTANT *L'usage impropre de la machine implique la déchéance de la garantie et soulève le fabricant de toute responsabilité, en reportant sur l'utilisateur tous les frais dérivants de dommages ou de lésions corporelles à l'utilisateur ou des tiers.*

3.1.2 Typologie d'utilisateur

Cette machine est destinée à être utilisée par des particuliers, à savoir des opérateurs non professionnels.

Cette machine est destinée à un « usage amateur ».

IMPORTANT *La machine doit être utilisée par un seul opérateur.*

3.2 SIGNALÉTIQUE DE SÉCURITÉ

Sur la machine figurent plusieurs symboles (Fig.2.0). Ils ont pour fonction de rappeler à l'opérateur les comportements à suivre pour l'utiliser avec l'attention et les précautions nécessaires. Signification des symboles :



Attention. Lire les instructions avant d'utiliser la machine.



Avertissement ! Ne pas introduire les mains et les pieds à l'intérieur du siège de l'organe de coupe. Retirer le capuchon de la bougie et lire les instructions avant d'effectuer toute opération d'entretien ou de réparation.



Danger! Risque d'éjection d'objets. Tenir les personnes à l'extérieur de la zone de travail pendant l'utilisation.



Danger! Risque de coupures. Organe de coupe en mouvement. Ne pas introduire les mains et les pieds à l'intérieur du siège de l'organe de coupe.

IMPORTANT *Les étiquettes autocollantes abîmées ou devenues illisibles doivent être remplacées. Demander de nouvelles étiquettes à son centre d'assistance agréé.*

3.3 ÉTIQUETTE D'IDENTIFICATION

L'étiquette d'identification reprend les données suivantes (Fig.1.0).

1. Niveau de puissance sonore.
2. Marque de conformité CE.
3. Année de fabrication.
4. Type de machine.
5. Numéro de série.
6. Nom et adresse du Fabricant.
7. Code article.
8. Puissance nominale et vitesse maximale de fonctionnement du moteur.
9. Poids en kg.

Transcrire les données d'identification de la machine dans les espaces prévus à cet effet sur l'étiquette apposée à l'arrière de la couverture.

IMPORTANT *Utiliser les données d'identification figurant sur l'étiquette d'identification du produit chaque fois que vous contactez l'atelier autorisé.*

IMPORTANT *L'exemple de la déclaration de conformité se trouve aux dernières pages du manuel.*


3.4 PRINCIPAUX COMPOSANTS (Fig.1)

- A. Châssis.
- B. Moteur.
- C. Organe de coupe.
- D. Protection de déchargement arrière.
- E. Protection de déchargement latéral (si prévu).
- F. Défecteur de déchargement latéral (si prévu).
- G. Sac de ramassage.
- H. Guidon.
- I. Levier du frein moteur / organe de coupe.
- J. Levier d'engagement de la traction.

 **Respecter attentivement les indications et les consignes de sécurité décrites au chap. 2.**

4. MONTAGE

Certains éléments de la machine ne sont pas assemblés directement en usine mais doivent être montés après déballage. Pour leur montage, suivre les consignes suivantes.

 **Le déballage de la machine et l'achèvement du montage doivent être effectués sur une surface plane et solide, avec un espace suffisant pour la manutention de la machine et des emballages. Ne pas utiliser la machine avant d'avoir terminé les opérations indiquées à la section « MONTAGE ».**

4.1 DÉBALLAGE (Fig.3.0)

1. Extraire de la boîte tous les éléments qui ne sont pas montés.
2. Extraire la machine et éliminer la boîte et les emballages en respectant les réglementations locales.

4.2 MONTAGE DU GUIDON (Fig.4.A/B/C)

4.3 MONTAGE DU SAC (Fig.5,6,7)

5. COMMANDES DE CONTRÔLE

5.1 POIGNÉE DE DÉMARRAGE MANUEL (Fig.8.A)

5.2 COMMANDE DE DÉMARRAGE ÉLECTRIQUE PAR BOUTON (Fig.8.B)


5.3 LEVIER DU FREIN MOTEUR / ORGANE DE COUPE (Fig.9.A)

5.4 LEVIER D'ENGAGEMENT DE LA TRACTION (Fig.9.B)

IMPORTANT *Le démarrage du moteur doit toujours être réalisé avec la traction débrayée.*

IMPORTANT *Éviter de tirer la machine vers l'arrière quand la traction est embrayée.*

5.5 RÉGLAGE DE LA HAUTEUR DE COUPE

 **Exécuter cette opération quand l'organe de coupe est à l'arrêt.**

- Réglage (Voir Fig.10.A)

6. UTILISATION DE LA MACHINE

IMPORTANT *Pour les instructions concernant le moteur et la batterie (si prévue), consulter les livrets correspondants.*

6.1 OPÉRATIONS PRÉLIMINAIRES

Mettre la machine en position horizontale et bien appuyée sur le terrain.

6.1.1 Faire le plein d'huile et d'essence

IMPORTANT *La machine est livrée sans huile moteur ni carburant.*

Avant d'utiliser la machine, la ravitailler en carburant et faire l'appoint d'huile. Pour ce, voir le manuel d'utilisation du moteur aux par. 7.2.1/7.2.2.

6.1.2 Préparation de la machine au travail

REMARQUE *Cette machine permet de couper la pelouse de différentes façons.*

a. Préparation à la tonte et au ramassage de l'herbe dans le sac de ramassage :

1. Pour les modèles à déchargement latéral : s'assurer que la protection de déchargement latéral (Fig. 11.A) soit abaissée et bloquée par le levier de sécurité (Fig. 11.B).
2. Introduire le sac de ramassage (Fig.11.C).

b. Préparation à la tonte et au déchargement arrière de l'herbe au sol :

1. Soulever la protection de déchargement arrière (Fig.12.A) et monter la broche (Fig.12.B).
 2. Dans les modèles avec possibilité de déchargement latéral : s'assurer que la protection (Fig. 12.C) soit abaissée et bloquée par le levier de sécurité (Fig. 12.D).
- Pour retirer la broche : voir Fig.12.A/B.

c. Préparation à la coupe et au broyage de l'herbe (fonction « mulching ») :

Soulever la protection d'éjection postérieure (Fig. 13.A) et introduire le bouchon défecteur (Fig. 13.B) dans l'ouverture d'éjection en le tenant légèrement incliné vers la droite, puis le fixer en introduisant les deux axes (Fig. 13.B.1) dans les trous prévus jusqu'au déclic.

Dans les modèles avec possibilité de déchargement latéral: s'assurer que la protection de déchargement latéral (Fig. 13.C/D) soit abaissée et bloquée par le levier de sécurité (Fig. 13.D).


d. Préparation à la tonte et au déchargement latéral de l'herbe au sol :

1. Soulever la protection d'éjection postérieure (Fig. 14.A) et introduire le bouchon déflecteur (Fig. 14.B) dans l'ouverture d'éjection en le tenant légèrement incliné vers la droite, puis le fixer en introduisant les deux axes (Fig. 14.B.1) dans les trous prévus jusqu'au déclic.
2. Pousser légèrement le levier de sécurité (Fig.14.C) et soulever la protection de déchargement latéral (Fig.14.D).
3. Introduire le déflecteur de déchargement latéral (Fig.14.E).
4. Refermer la protection de déchargement latéral (Fig.14.D) de sorte que le déflecteur de déchargement latéral (Fig.14.E) soit bloqué.

Pour retirer le déflecteur de déchargement latéral :

5. Pousser légèrement le levier de sécurité (Fig.14.C) et soulever la protection de déchargement latéral (Fig.14.D).
6. Décrocher le déflecteur de déchargement latéral (Fig.14.E).

6.1.3 Réglage de l'inclinaison du guidon (Fig.15/16)

 **Exécuter cette opération quand l'organe de coupe est à l'arrêt.**

6.2 CONTRÔLES DE SÉCURITÉ


 **Toujours effectuer les contrôles de sécurité avant l'utilisation.**

6.2.1 Contrôle de sécurité avant chaque utilisation

- Vérifier l'état et le montage correct de tous les composants de la machine ;
- vérifier le serrage correct de tous les dispositifs de fixation ;
- toute surface de la machine doit toujours être propre et sèche.

6.2.2 Test de fonctionnement de la machine

Action	Résultat
<ol style="list-style-type: none"> 1. Faire démarrer la machine (par. 6.3). 2. Desserrer le levier du frein moteur / organe de coupe. 	<ol style="list-style-type: none"> 1. L'organe de coupe doit se déplacer. 2. Les leviers doivent retourner automatiquement et rapidement en position neutre, le moteur et l'organe de coupe doivent s'arrêter en quelques secondes.
<ol style="list-style-type: none"> 1. Faire démarrer la machine (par. 6.3). 2. Actionner le levier de traction. 3. Relâcher le levier traction. 	<ol style="list-style-type: none"> 2. Les roues font avancer la machine. 3. Les roues s'arrêtent et la machine cesse d'avancer.
Conduite d'essai	Aucune vibration anormale. Aucun bruit anormal.

 **Si l'un des résultats diffère de ce qui est indiqué dans les tableaux, ne pas utiliser la machine! S'adresser à un centre d'assistance pour les contrôles nécessaires et pour sa réparation.**

6.3 DÉMARRAGE

REMARQUE Effectuer le démarrage sur une surface plane et sans obstacles ni herbe haute.

6.3.1 Modèles avec poignée de démarrage manuel (Fig.17.A/B)

REMARQUE Le levier du frein moteur / organe de coupe doit être maintenu en position tirée afin d'éviter l'arrêt du moteur.

6.3.2 Modèles avec commande de démarrage électrique par bouton (Fig.18.A/B/C/D/E)

- Insérer la batterie dans le compartiment situé sur le moteur prévu à cet effet (Fig.18.A); (suivre les instructions figurant dans le manuel d'utilisation du moteur).
- Sur certains modèles, il existe un moteur avec une batterie intégrée non amovible (Fig.18.B).

REMARQUE Le levier du frein moteur / organe de coupe doit être maintenu en position tirée afin d'éviter l'arrêt du moteur.

6.4 FONCTIONNEMENT

IMPORTANT Pendant le travail, toujours maintenir la distance de sécurité par rapport à l'organe de coupe, qui est donnée par la longueur du guidon.

6.4.1 Tonte de l'herbe

1. Commencer l'avancement et la coupe sur le gazon.
2. Adapter la vitesse d'avancement et la hauteur de tonte (par. 5.5) aux conditions du gazon (hauteur, densité et humidité de l'herbe).
3. Il est conseillé de tondre toujours à la même hauteur et dans les deux directions (Fig.20).

En cas de « mulching » ou de déchargement arrière de l'herbe :

- Ne jamais enlever plus d'un tiers de la hauteur totale de l'herbe en une seule fois (Fig.19).
- Toujours conserver le châssis bien propre (par. 7.4.2).

En cas de déchargement latéral : éviter de décharger l'herbe coupée côté gazon encore à tondre.

6.4.2 Vidage du sac de ramassage

En cas de sac de ramassage avec disposition d'indication du contenu :



Levé = vide.



Baissé = plein*.

*Le sac de ramassage est plein et il faut le vider.

Pour déposer et vider le sac de ramassage:

1. Attendre l'arrêt de l'organe de coupe (Fig.21.A) ;
2. retirer le sac de ramassage (Fig.21.B/C/D).

6.5 ARRÊT (Fig.22.A)

⚠ **Après avoir arrêté la machine, il faut attendre plusieurs secondes avant que l'organe de coupe ne s'arrête.**

⚠ **Ne pas toucher le moteur après l'avoir arrêté. Risque de brûlures.**

IMPORTANT Toujours arrêter la machine :

- Pendant les déplacements d'une zone de travail à une autre.
- Pour traverser des surfaces non herbeuses.
- Près d'un obstacle.
- Avant de régler la hauteur de tonte.
- À chaque démontage ou remontage du sac de ramassage.
- À chaque démontage ou remontage du déflecteur de déchargement latéral (si prévu).

6.6 APRÈS L'UTILISATION (Fig.23.A/B/C/D)

1. Effectuer le nettoyage (par. 7.4).
2. Le cas échéant, remplacer les composants endommagés et serrer les vis et les boulons éventuellement desserrés.

IMPORTANT À chaque fois que la machine n'est pas utilisée ou est laissée sans surveillance :

- Retirer le capuchon de la bougie (sur les modèles avec poignée de démarrage manuel) (Fig.23.B/C).
- Appuyer sur la languette et retirer la clé (sur les modèles avec démarrage électrique par bouton) (Fig.23.D).

7. ENTRETIEN

7.1 GÉNÉRALITÉS

⚠ **Les normes de sécurité à suivre sont décrites au chap. 2. Respecter scrupuleusement ces indications pour ne pas s'exposer à de graves risques ou dangers :**

⚠ **Avant d'effectuer tout contrôle, tout nettoyage ou toute intervention d'entretien/réglage sur la machine :**

- **Arrêter la machine.**
- **Vérifier que chaque composant en mouvement s'est bien arrêté.**
- **Attendre le refroidissement du moteur.**
- **Détacher le capuchon de la bougie (Fig. 23.B).**
- **Retirer la clé (Fig.23.D) ou la batterie (sur les modèles avec démarrage électrique par bouton).**
- **Lire les instructions correspondantes.**
- **Porter des vêtements appropriés, des gants de sécurité et des lunettes de protection.**

7.2 ENTRETIEN PÉRIODIQUE

- Les intervalles et les types d'intervention sont résumés dans le « Tableau opérations d'entretien » (chap. 10).

IMPORTANT Toutes les opérations d'entretien et de réglage non décrites dans ce manuel doivent être exécutées par votre revendeur ou par un centre spécialisé.

7.2.1 Ravitaillement en carburant

Mettre la machine en position horizontale et bien appuyée sur le terrain.

⚠ **La machine doit être ravitaillée en carburant lorsqu'elle est à l'arrêt et avec le capuchon de la bougie retiré.**

Procéder au ravitaillement en carburant selon les modalités et précautions indiquées dans le manuel d'utilisation du moteur.

⚠ **Les machines présentant la possibilité de remisage vertical (chap. 8.1) sont munies d'un réservoir contenant un indicateur de niveau de carburant. Ne pas remplir le réservoir au-dessus de la partie inférieure de l'indicateur de niveau (Fig.24.A).**

IMPORTANT Nettoyer toute trace de carburant éventuellement renversé. La garantie ne couvre pas les dommages causés par de l'essence sur les parties en plastique.

REMARQUE Le carburant est un bien périssable et ne doit donc pas rester plus de 30 jours dans le réservoir.

7.2.2 Contrôle et appoint de l'huile moteur

Procéder au ravitaillement/appoint d'huile moteur selon les modalités et précautions indiquées dans le manuel d'utilisation du moteur.

Pour un fonctionnement correct de la machine, remplacer périodiquement l'huile moteur, en suivant les instructions fournies dans le manuel d'utilisation du moteur.

Vérifier d'avoir restauré correctement le niveau d'huile avant de réutiliser la machine.

7.3 ENTRETIEN SUPPLÉMENTAIRE

7.3.1 Organe de coupe

⚠ **Toutes les opérations concernant les organes de coupe (démontage, affûtage, équilibrage, réparation, remontage et/ou remplacement) doivent être réalisées par un centre spécialisé.**

⚠ **Toujours remplacer l'organe de coupe détérioré, tordu ou usé, ainsi que ses vis, pour maintenir l'équilibrage.**

IMPORTANT Toujours utiliser des organes de coupe d'origine, portant le code indiqué dans le tableau « Données techniques ».

7.4 NETTOYAGE

Après chaque utilisation, effectuer les opérations de nettoyage en suivant les instructions ci-après.

7.4.1 Nettoyage de la machine

- Vérifier toujours que les prises d'air sont libres de tous détritrus.
- Ne pas utiliser de liquides agressifs pour nettoyer le châssis.
- Pour réduire le risque d'incendie, le moteur doit toujours être dégagé de résidus d'herbe, de feuilles ou de graisse excessive.
- Laver la machine à l'eau après chaque opération de tonte.

7.4.2 Nettoyage de l'ensemble de l'organe de coupe

- Éliminer les détritrus d'herbe et de boue qui se sont accumulés à l'intérieur du châssis.

Modèles sans raccord pour lavage

Pour accéder à la partie inférieure, incliner la machine du côté indiqué sur le livret du moteur et, en suivant les instructions fournies, vérifier la stabilité de la machine avant de procéder à une quelconque intervention.

• **En cas de déchargement latéral** : retirer le déflecteur de déchargement (s'il est monté - par. 6.1.2d.).

Pour le lavage interne de l'ensemble organe de coupe, procéder comme suit (Fig.25.A/B/C) :

1. demeurer toujours derrière le guidon de la tondeuse ;
2. démarrer le moteur.

Si la peinture de la partie interne du châssis se détache, intervenir rapidement en la retouchant avec de l'antirouille.

7.4.3 Nettoyage du sac (Fig.26.A/B)

Nettoyer le sac et le laisser sécher.

7.5 BATTERIE

La batterie est livrée avec les modèles munis du système de démarrage électrique par bouton. Concernant les instructions sur l'autonomie, la recharge, le remisage et l'entretien de la batterie, suivre les instructions contenues dans le manuel d'utilisation du moteur.

8. STOCKAGE

Lorsque la machine doit être stockée :

1. démarrer le moteur et le maintenir en marche au minimum jusqu'à l'arrêt de façon à consommer tout le carburant qui reste dans le carburateur ;
2. nettoyer avec soin la machine (par. 7.4) ;
3. vérifier l'état de la machine ;
4. Stocker la machine :
 - dans un endroit sec ;
 - à l'abri des intempéries ;
 - dans un endroit inaccessible aux enfants ;
 - en s'assurant d'avoir retiré les clés ou les outils utilisés pour l'entretien.

8.1 REMISAGE VERTICAL

En cas de besoin, certains modèles (voir le Tableau des caractéristiques techniques) peuvent être remisés en position verticale (Fig.27).

⚠ Ne pas remiser la machine en position verticale lorsque le réservoir est rempli au-dessus de la partie inférieure de l'indicateur de niveau de carburant (Fig.24.A).

Procéder de la façon suivante :

1. Détacher le capuchon de la bougie (Fig.23.B) ou retirer la clé (Fig.23.D) ou la batterie (pour les modèles avec commande de démarrage électrique par bouton).
2. Placer l'organe de coupe sur la deuxième position la plus basse (voir chap. 5.5) ;
3. Replier le guidon avec précaution en position fermée et serrer les leviers (Fig.27) ;
4. Placer la machine en position verticale avec précaution, avec le guidon en position fermée et serrer les leviers (Fig.27) ;

⚠ Entreposer la machine de façon à ce qu'elle ne constitue pas de danger en cas de contact, même accidentel ou fortuit avec des personnes, des enfants ou des animaux.

⚠ Ne pas essayer d'entreposer des machines en position verticale si elles n'ont pas été étudiées pour cela.

9. MANUTENTION ET TRANSPORT

À chaque fois qu'il est nécessaire de déplacer, soulever, transporter ou incliner la machine, il faut :

- Arrêter la machine (par. 6.5) jusqu'à l'arrêt complet des pièces tournantes.
- Détacher le capuchon de la bougie (Fig.23.B) ou retirer la clé (Fig.23.D) ou la batterie (pour les modèles avec commande de démarrage électrique par bouton).

- Porter des gants de travail robustes.
- Prendre la machine par des points qui offrent une prise sûre, en tenant compte de son poids et de la répartition du poids.
- Employer un nombre de personnes adéquat au poids de la machine.
- S'assurer que la manutention de la machine ne provoque pas de dommages ou de lésions.

Pour transporter la machine avec un véhicule ou une remorque, il faut :

- Utiliser des rampes d'accès résistantes, d'une largeur et d'une longueur adéquates.
- Charger la machine avec le moteur éteint, en la faisant pousser par un nombre approprié de personnes.
- Abaisser l'ensemble organe de coupe (par. 5.5).
- La positionner de façon à ce qu'elle ne représente aucun danger.
- La bloquer solidement au véhicule de transport à l'aide de cordes et de chaînes pour éviter son renversement qui pourrait entraîner des détériorations et des fuites de carburant.

⚠ Ne pas transporter en position verticale les machines avec possibilité de remisage vertical.

10. TABLEAU DES OPÉRATIONS D'ENTRETIEN

Intervention	Périodicité	Remarques
MACHINE		
Contrôle de toutes les fixations ; contrôles de sécurité / vérification des commandes ; vérification des protections de déchargement arrière/latéral ; vérification du sac de ramassage, du déflecteur de déchargement latéral ; vérification de l'organe de coupe.	Avant l'utilisation	par. 6.2.2
Nettoyage général et contrôle ; contrôle des dommages éventuellement présents sur la machine. Si nécessaire, contacter le centre d'assistance agréé.	À la fin de chaque utilisation	par. 7.4
Remplacement de l'organe de coupe	-	par. 7.3.1 ***
MOTEUR		
Contrôle / appoint du carburant ; Contrôle et appoint de l'huile moteur	Avant l'utilisation	par. 6.1.1 / 7.2.1 * / 7.2.2 *
Contrôle et nettoyage du filtre à air ; Contrôle et nettoyage des contacts de la bougie ; Remplacement de la bougie ; Chargement de la batterie	*	* / par. 7.5 *

* Consulter le manuel du moteur. ** Opérations à effectuer aux premiers signes de dysfonctionnement

***Opération devant être exécutée auprès du revendeur ou d'un centre spécialisé

11. IDENTIFICATION DES ANOMALIES

Si les anomalies persistent après avoir appliqué les solutions décrites ci-dessus, contacter le revendeur.

PROBLÈME	CAUSE PROBABLE	SOLUTIONS
1. Le moteur ne démarre pas, il ne reste pas allumé, il fonctionne mal ou s'arrête durant le travail.	Procédure de démarrage incorrecte.	Suivre les instructions (voir chap. 6.3).
	Absence d'huile ou d'essence dans le moteur.	Contrôler les niveaux d'huile et d'essence (voir chap. 7.2.1 / 7.2.2).
	Bougie sale ou distance entre les électrodes non correcte.	Contrôler la bougie (Consulter le manuel du moteur).
	Filtre à air bouché.	Nettoyer et/ou remplacer le filtre (Consulter le manuel du moteur).
	Problèmes de carburation.	Contactez le centre d'assistance agréé.
	Il se peut que le flotteur soit bloqué.	Consulter le manuel du moteur et contacter le centre d'assistance autorisé.
2. Moteur noyé.	La poignée de démarrage manuel a été actionnée à trop de reprises avec le starter allumé.	Consulter le manuel du moteur.
	La poignée de démarrage manuel a été actionnée à trop de reprises avec le capuchon de la bougie retiré.	Remettre le capuchon de la bougie et essayer de rallumer le moteur. (Consulter le manuel du moteur).
3. Le sac de ramassage ne recueille plus l'herbe coupée.	L'organe de coupe a heurté un corps étranger et a pris un coup.	Arrêter le moteur et retirer le capuchon de la bougie. Vérifier les éventuels dommages et contacter un centre d'assistance (par. 7.3.1).
	L'intérieur du châssis est sale.	Nettoyer l'intérieur du châssis (par. 7.4.2).
4. L'herbe est difficile à couper.	L'organe de coupe n'est pas en bon état.	Contactez un centre d'assistance pour l'affûtage ou le remplacement de l'organe de coupe.
5. Vous percevez des bruits et/ou vibrations excessives pendant le travail.	pièces détériorées ou desserrées. La broche s'est délogée sur l'organe de coupe.	Arrêter la machine et détacher le câble de la bougie (Fig. 23.B). Vérifier les éventuels dommages ou pièces desserrées. Les vérifications, les remplacements ou les réparations doivent être effectués par un centre d'assistance agréé.
	Fixation de l'organe de coupe desserrée ou organe de coupe endommagé.	Arrêter le moteur et retirer le capuchon de la bougie (Fig.23.B). Contacter un centre d'assistance (par. 7.3.1).

12. ÉQUIPEMENTS SUR DEMANDE

12.1 KIT POUR MULCHING (Fig.28)

Il hache finement l'herbe coupée et la laisse sur le terrain.



INHOUDSOPGAVE


1. ALGEMEEN	1
2. VEILIGHEIDSVOORSCHRIFTEN	1
3. LEER DE MACHINE KENNEN	3
4. MONTAGE	4
5. BEDIENINGSELEMENTEN	4
6. GEBRUIK VAN DE MACHINE	4
7. ONDERHOUD	5
8. STALLING	6
9. HANTERING EN TRANSPORT	7
12. OP AANVRAAG LEVERBARE ACCESSOIRES	8

1. ALGEMEEN

1.1 HOE DE HANDLEIDING LEZEN

In de tekst van de handleiding worden enkele paragrafen, die gegevens van bijzonder belang bevatten met betrekking tot de veiligheid of de werking, op verschillende wijze gekenmerkt, volgens het volgende criterium:

OPMERKING of BELANGRIJK *lf verstrekt details of meer gegevens ter aanvulling op voorgaande informatie om te voorkomen dat schade wordt aangericht aan de machine of andere zaken.*

Het symbool  wijst op een gevaar. Veronachtzaming van de waarschuwing leidt tot mogelijke persoonlijke letsels of letsels aan anderen en/of schade.

.....
 * De door een kader van grijze stippen aangegeven
 * paragrafen wijzen op optionele kenmerken die
 * niet aanwezig zijn op alle modellen die in deze
 * handleiding beschreven zijn. Controleer of het
 * kenmerk aanwezig is op het model in kwestie.

De aanwijzingen "voor", "achter", "rechts" en "links" gaan uit van de positie van de bediener.

1.2 REFERENTIES

1.2.1 Afbeeldingen

De afbeeldingen in deze gebruiksaanwijzingen zijn genummerd 1, 2, 3 enz.

De onderdelen die op de afbeeldingen zijn aangegeven, zijn gekentekend met de letters A, B, C enz.

Een verwijzing naar het onderdeel C in afbeelding 2 wordt aangegeven met de tekst: "Zie afbeelding 2.C" of eenvoudigweg "(Afb. 2.C)".

De afbeeldingen zijn indicatief. De effectieve delen kunnen wijzigen ten opzichte van wat aangegeven is.

1.2.2 Titels

De handleiding is onderverdeeld in hoofdstukken en paragrafen. De titel van de paragraaf "2.1 Training" is een ondertitel van "2.

Veiligheidsvoorschriften". De verwijzingen naar titels of paragrafen zijn aangegeven met de afkorting hst. of par. en het desbetreffende nummer. Voorbeeld: "hst. 2" of "par. 2.1"

2. VEILIGHEIDSVOORSCHRIFTEN

2.1 TRAINING

 **Zorg dat u vertrouwd raakt met de bedieningsknoppen en in staat bent de machine op de juiste wijze te gebruiken.**

Leer de motor snel af te zetten. Het niet in acht nemen van de voorschriften en instructies kan brand en/of ernstige letsels veroorzaken.

- Laat nooit toe dat de machine gebruikt wordt door kinderen of door personen die niet vertrouwd zijn met deze aanwijzingen. De minimale leeftijd van de gebruiker kan landelijk gereguleerd zijn.
- Gebruik de machine nooit wanneer de gebruiker vermoeid of onwel is, of indien hij geneesmiddelen, drugs, alcohol of andere stoffen ingenomen heeft die een negatieve invloed kunnen hebben op zijn reactievermogen en aandacht.
- Vervoer geen kinderen of andere passagiers.
- Denk eraan dat de persoon die de machine bedient of de gebruiker aansprakelijk is voor ongevallen en onvoorziene gebeurtenissen die personen of hun eigendommen kunnen overkomen. Het valt onder de verantwoordelijkheid van de gebruiker om de risico's, die het terrein waarop hij moet werken met zich mee kan brengen, te beoordelen en om alle nodige voorzorgsmaatregelen te treffen met het oog op zijn eigen veiligheid en die van anderen, met name op hellingen, hobbelige, gladde of instabiele terreinen.
- Indien men de machine aan derden wil geven of lenen, moet men zich ervan verzekeren dat de gebruiker de gebruiksaanwijzingen in dit handboek doormeent.

2.2 VOORAFGAANDE WERKZAAMHEDEN

Persoonlijke beschermingsmiddelen (PBM)

- Draag geschikte kledij, stevige werkschoenen met antislipzolen en een lange broek. Schakel de machine niet wanneer u geen schoenen draagt of met open sandalen. Draag gehoorbeschermingen.
- Het gebruik van gehoorbeschermers kan het vermogen eventuele waarschuwingen (roepen of alarmen) te horen, verminderen. Verleen de maximale aandacht aan wat rond de werkzone gebeurt.
- Draag werkhandschoenen voor alle handelingen die gevaarlijk kunnen zijn voor de handen.
- Draag geen sjaal, hemd, halsketting, armbanden, kledij met losse delen, of met bandjes of dassen of andere hangende of wijde accessoires die vastgegrepen kunnen worden door de machine of voorwerpen en materiaal aanwezig op de werkplaats.
- Lang haar wordt zorgvuldig bijeengebonden.

Werkzone / Machine

- Controleer grondig de hele werkzone en verwijder alles wat door de machine weg zou kunnen uitgestoten worden of het maaimechanisme/draaiende organen zou kunnen beschadigen (keien, takken, ijzerdraad, beenderen, enz.).

Explosiemotoren: brandstof

 **GEVAAR!** De brandstof is zeer ontvlambaar.

- Bewaar de brandstof in speciale houders die daarvoor gehomologeerd zijn, op een veilige plaats, uit de buurt van warmtebronnen of open vuur.
- Zorg dat de houders vrij blijven van gras- en bladresten of vet.
- De recipiënten moeten buiten het bereik van kinderen bewaard worden.
- Rook niet tijdens het tanken of het bijvullen van brandstof of elke keer wanneer men met de brandstof werkt.
- Gebruik een trechter om brandstof bij te vullen, en doe dit enkel in de open lucht.

- Vermijd inademing van de dampen van de brandstof.
- Als de motor aanstaat of warm is mag u geen brandstof toevoegen of de dop van de benzinetank afdraaien.
- Open de dop van het reservoir langzaam om de interne druk geleidelijk aan af te laten.
- Breng geen vlammen nabij de opening van het reservoir om de inhoud ervan te controleren.
- In geval van brandstoflekkage niet de motor opstarten, maar de machine verwijderen uit de buurt van de gemorste brandstof. Voorkom elk risico van ontbranding totdat de brandstof is verdampt en de brandstofdampen verdwenen.
- Reinig onmiddellijk elk spoor van brandstof dat op de machine of op de grond gelekt is.
- Draai de dop altijd weer goed op het brandstofreservoir en op de houder van de brandstof.
- Start de machine nooit op de plaats waar de brandstof bijgevoerd werd; de motor moet steeds gestart worden op een afstand van minstens 3 meter van de plaats waar de brandstof bijgevoerd werd.
- Vermijd dat brandstof met kledij in contact komt. Als dit toch gebeurt, moet u eerst andere kledij aantrekken vooraleer de motor te starten.

2.3 TIJDENS HET GEBRUIK

Werkzone

- Start de motor niet in gesloten ruimten waar zich gevaarlijke koolstofmonoxide kan concentreren. Het opstarten moet in openlucht of op een goed verluchte plaats plaatsvinden. Denk er altijd aan dat uitlaatgassen giftig zijn.
- Richt, tijdens het opstarten van de machine, de geluidsdemper en dus de uitlaatgassen nooit naar ontvlambare materialen.
- Gebruik de machine niet in omgevingen met gevaar op ontploffing, in aanwezigheid van ontvlambare vloeistoffen, gas of stof. De elektrische gereedschappen genereren vonken die stof of dampen kunnen doen ontvlammen.
- Werk enkel bij daglicht of met goed kunstmatig licht en bij goede zichtbaarheid.
- Verwijder personen, kinderen en dieren uit de werkzone. De kinderen moeten onder toezicht van een andere volwassene staan.
- Werk niet op nat gras, bij regen of bij risico op onweer, in het bijzonder wanneer er kans op bliksem bestaat.
- Let bijzonder goed op de onregelmatigheden van het terrein (drempels, geulen), op de hellingen, op verborgen gevaren en op de aanwezigheid van eventuele hindernissen die de zichtbaarheid zouden kunnen beperken.
- Wees zeer voorzichtig nabij steile niveauverschillen, sloten of dijken. De machine kan omkantelen indien een wiel over de rand gaat of indien de rand inzakt.
- Werk in de dwarse richting van de helling en nooit in de richting van de stijging/daling, let goed op bij de veranderingen van richting, verzeker ervan een goed steunpunt te hebben, en let er goed op dat de wielen niet op hindernissen stoten (stenen, takken, wortels, enz.) die een zijdelingse verschuiving of verlies van controle over de machine zouden kunnen veroorzaken.
- Let goed op het verkeer, wanneer de machine dicht bij de straat gebruikt wordt.
- Om brandgevaar te voorkomen, de machine niet met warme motor achterlaten op bladeren, droog gras of andere ontvlambare materialen.

Gedrag

- Let op wanneer u achteruit of achterwaarts rijdt. Kijk achteruit voor en tijdens het achteruit rijden om u ervan te verzekeren dat er geen hindernissen zijn.
- Niet rennen, maar lopen.

- Laat u niet door de grasmaaier trekken.
- Houd altijd de handen en voeten ver van het maaimechanisme, zowel wanneer de motor gestart wordt als tijdens het gebruik van de machine.
- Let op: het maai-element blijft gedurende enkele seconden na zijn afkoppeling of na uitschakeling van de motor draaien.
- Houd steeds afstand van de uitlaatopening.
- De delen van de motor niet aanraken, omdat die tijdens het gebruik erg heet worden. Gevaar voor brandwonden.

⚠ In geval van breuken of ongevallen tijdens het werk, dient men de motor onmiddellijk stil te zetten en de machine te verwijderen om geen verdere schade te berokkenen; in geval van ongevallen met persoonlijke letsels of letsels aan derden, dient men onmiddellijk de meest geschikte eerste-hulp-procedures te volgen voor de situatie en zich tot een gezondheidsstructuur te richten voor de nodige zorgen. Verwijder zorgvuldig eventuele resten die schade of letsels aan personen of dieren kunnen veroorzaken indien ze onopgemerkt blijven.

Beperkingen voor het gebruik

- Gebruik de machine nooit wanneer de beveiligingen beschadigd zijn, ontbreken of niet correct geplaatst zijn (opvangzakken, afvoerbeveiliging aan de zij- en achterkant).
- Gebruik de machine niet indien de toebehoren/werktuigen niet op de voorziene plaatsen geïnstalleerd zijn.
- De aanwezige veiligheidsinrichtingen/microschakelaars niet uitschakelen, afschakelen, verwijderen of schenden.
- De afstellingen van de motor niet wijzigen, en de motor niet op een te hoog toerental brengen. Indien de motor op een te hoog toerental draait, neemt het risico voor lichamelijke letsels toe.
- Overbelast de machine niet en gebruik geen kleine machine om zware werken te verrichten; het gebruik van een machine met aangepaste afmetingen zal de risico's beperken en de kwaliteit van het werk verbeteren.

2.4 ONDERHOUD, STALLING EN VERVOER

Regelmatig onderhoud en een correcte stalling garanderen de veiligheid van de machine en het niveau van de performance.

Onderhoud

- Gebruik de machine nooit als er onderdelen versleten of beschadigd zijn. De defecte of beschadigde onderdelen moeten vervangen en niet gerepareerd worden.
- Om brandgevaar te beperken, moet u regelmatig controleren of er geen olie en/of brandstof lekt.
- Tijdens de afstellingen van de machine, moet men erop letten dat de vingers niet tussen het bewegende maaimechanisme en de vaste delen van de machine beklemd geraken.

⚠ De in deze aanwijzingen genoemde geluids- en vibratieniveaus zijn bovengrenzen bij het gebruik van de machine. Het gebruik van een niet gebalanceerd maai-element, een overdreven bewegingssnelheid en gebrekking onderhoud hebben een negatieve invloed op het geluidsniveau en op de trillingen. Bijgevolg is het noodzakelijk preventieve maatregelen te treffen om mogelijke schade ten gevolge van een hoog geluidsniveau en stress van trillingen te vermijden; zorg voor het onderhoud van de machine, draag gehoorbescherming, maak pauzes tijdens het werk.

Stalling

- Zet de machine niet met brandstof in de tank in een ruimte waar de brandstofdampen met vlammen, vonken of een warmtebron in aanraking zouden kunnen komen.
- Laat geen houders met restmateriaal in een gesloten ruimte, om het risico op brand te voorkomen.

2.5 BESCHERMING VAN DE OMGEVING

De milieubescherming moet een belangrijk en prioritair aspect vormen voor het gebruik van de machine, ten gunste van de civiele samenleving en de omgeving waarin we leven.

- Wees geen storend element voor uw burea. Gebruik de machine enkel op redelijke uren (niet 's ochtends vroeg of 's avonds laat wanneer dit andere personen zou kunnen storen).
- Volg nauwgezet de plaatselijke normen voor het verwerken van de verpakking, versleten delen of eender welk element met een sterke invloed op het milieu; dit afval mag niet met de huisafval weggegooid worden, maar moet gescheiden worden en aan speciale verzamelcentra toevertrouwd worden, die de recyclage van de materialen zullen verzorgen.
- Volg scrupuleus de lokale normen op voor de afzinking van het afval.
- Bij het buiten bedrijf stellen van de machine, mag deze nooit in het milieu achtergelaten worden maar moet ze naar een opvangcentrum gebracht worden, volgens de geldende plaatselijke normen.

3. LEER DE MACHINE KENNEN

3.1 BESCHRIJVING MACHINE EN BEOOGD GEBRUIK

Deze machine is een lopend bediende grasmaaier.

De machine bestaat hoofdzakelijk uit een motor, die een maai-mechanisme inschakelt dat omgeven is door een behuizing, voorzien van wielen en een handgreep.

De bediener kan de machine besturen en de belangrijkste commando's bedienen terwijl hij steeds achter de handgreep blijft, en dus op veilige afstand van de draaiende maai-mechanisme. Indien de bediener zich van de machine verwijderd, vallen de motor en het maai-mechanisme na enkele seconden stil.

Voorzien gebruik

Deze machine is ontworpen en gebouwd voor het maaien (en vergaren) van gras en soortgelijke gewassen in tuinen en overige zones met een oppervlak dat door een zich te voet bewegende bediener gemaaid kan worden.

Deze machine kan, in het algemeen:

1. gras maaien en vergaren in de opvangzak.
2. Gras maaien en dit aan de achterzijde op het terrein afvoeren (indien gewenst).
3. Gras maaien en het zijdelings afvoeren (indien gewenst).
4. Gras maaien, versnipperen en over het terrein verspreiden ("mulchen" - indien gewenst).

Het gebruik van bijzonder toebehoren, voorzien door de Fabrikant als oorspronkelijke uitrusting of afzonderlijk aan te kopen, staat toe dit werk uit te voeren volgens de verschillende werkwijzen die in deze handleiding of in de instructies die met het toebehoren geleverd worden, beschreven zijn.

3.1.1 Onjuist gebruik

Elk ander gebruik dat afwijkt van wat hierboven beschreven is, kan gevaarlijk zijn en schade berokkenen aan personen en/of zaken.

De volgende situaties behoren tot het onjuist gebruik (bijvoorbeeld, maar niet uitsluitend):

- andere personen, kinderen of dieren op de machine vervoeren, die bij een mogelijke val ernstige letsels kunnen oplopen en veilig sturen van de machine kunnen belemmeren;
- zich door de machine laten vervoeren;
- de machine te gebruiken om lasten te trekken of voort te duwen;
- het maai-mechanisme aanschakelen op zones zonder gras;
- de machine te gebruiken voor het verzamelen van bladeren of afval;
- de machine gebruiken voor het bijknippen van heggen of voor het maaien van andere vegetatiesoorten dan gras;
- gebruik van de machine door meer dan één persoon tegelijk.

BELANGRIJK! Onjuist gebruik van de machine maakt de garantie en elke aansprakelijkheid van de Fabrikant ongeldig; in dit geval is de gebruiker zelf aansprakelijk voor schade of letsel die hij/zij of anderen door dit gebruik oplopen.

3.1.2 Type gebruiker

Deze machine is bestemd voor gebruik door consumenten, d.w.z. door niet professionele bedieners.

Ze is bestemd voor een "amateurieel gebruik".

BELANGRIJK De machine mag door niet meer dan één bediener worden gebruikt.

3.2 VEILIGHEIDSSIGNALLEN

Er zijn verschillende symbolen op de machine aanwezig (afb.2.0). Hun taak is de bediener te herinneren aan het gedrag dat hij moet aanhouden om de machine met de nodige aandacht en voorzichtigheid te gebruiken. Betekenis van de symbolen:



Let op. Lees de aanwijzingen alvorens de machine te gebruiken.



Waarschuwing! Steek uw handen of voeten niet in de behuizing van het maai-mechanisme. Haal de kap van de bogie af en lees de aanwijzingen voordat u welk onderhoud of welke reparatie dan ook uitvoert.



Gevaar! Risico op wegschietende voorwerpen. Zorg tijdens het gebruik dat zich geen personen in de werkzone bevinden.



Gevaar! Gevaar voor snijwonden. Bewegend maai-mechanisme. Steek uw handen of voeten niet in de behuizing van het maai-mechanisme.

BELANGRIJK Beschadigde of onleesbaar geworden labels dienen te worden vervangen. Vraag nieuwe labels aan uw eigen geautoriseerd Dienstcentrum.

3.3 IDENTIFICATIELABEL

Het identificatielabel geeft de volgende gegevens aan (afb.1.0).

1. Geluidsniveau.
2. CE-conformiteitstekens.
3. Bouwjaar.
4. Machinetype.
5. Serienummer.
6. Naam en adres van de fabrikant.
7. Artikelcode.
8. Nominaal vermogen en maximum snelheid van de motor.
9. Gewicht in kg.

Schrijf de identificatiegegevens van de machine in de vakjes op het label aan de achterkant van de omslag.

BELANGRIJK Gebruik de identificatiegegevens aangegeven op het identificatielabel van het product wanneer u contact opneemt met de geautoriseerde werkplaats.

BELANGRIJK Het voorbeeld van de verklaring van conformiteit bevindt zich op de laatste pagina's van de handleiding.

3.4 VOORNAAMSTE ONDERDELEN (Afb.1)

- A. Chassis.
- B. Motor.
- C. maai-mechanisme.
- D. Afvoerbeveiliging achterzijde.
- E. Afvoerbeveiliging zijkant (indien voorzien).
- F. Afvoergeleiding zijkant (indien voorzien).
- G. Opvangzak.
- H. Handgreep.
- I. Hendel motorrem / maai-mechanisme.
- J. Aandrijfhendel.

⚠ Houdt u strikt aan de aanwijzingen en veiligheidsregels opgevoerd in hst. 2..

4. MONTAGE

Enkele onderdelen van de machine worden niet in gemonteerde vorm geleverd, maar dienen na het uitpakken van de machine te worden gemonteerd aan de hand van de volgende instructies.

⚠ De machine moet op een vlakke en solide ondergrond worden uitgepakt en gemonteerd, met voldoende bewegingsruimte voor machine en verpakking. Gebruik de machine niet voordat u alle aanwijzingen in de sectie "MONTAGE" hebt uitgevoerd.

4.1 UITPAKKEN (Fig.3.0)

1. Haal alle onderdelen die niet gemonteerd zijn uit de doos.
2. Haal de machine uit de doos en voer doos en verpakking af in overeenstemming met lokale regelgeving.

4.2 MONTAGE VAN DE HANDGREEP (Afb.4.A/B/C)

4.3 MONTAGE VAN DE ZAK (Afb.5,6,7)

5. BEDIENINGSELEMENTEN

5.1 HANDGREEP VOOR HANDMATIG OPSTARTEN (Afb.8.A)

5.2 BEDIENING ELEKTRISCHE STARTKNOP (Afb.8.B)

5.3 HENDEL MOTORREM / MAAIMECHANISME (Afb.9.A)

5.4 AANDRIJFHENDEL (Afb.9.B)

BELANGRIJK *Motorstart dient te allen tijde worden uitgevoerd bij uitgeschakelde aandrijving.*

BELANGRIJK *De machine niet achteruit trekken bij ingeschakelde aandrijving.*

5.5 AFSTELLING VAN DE MAAIHOOGTE

⚠ Doe dit enkel wanneer het maaiemechanisme stil staat.

- Afstelling (Zie Afb.10.A)

6. GEBRUIK VAN DE MACHINE

BELANGRIJK *Voor de aanwijzingen over motor en accu(in-dien voorzien), zie de betreffende handleidingen.*

6.1 VOORAFGAANDE WERKZAAMHEDEN

Plaats de machine horizontaal en stevig op het terrein.

6.1.1 Olie en benzine bijvullen

BELANGRIJK *De machine wordt geleverd zonder motorolie en brandstof.*

Voordat u de machine gebruikt, dient u brandstof en motorolie toe te voeren. Zie de gebruikshandleiding van de motor, par. 7.2.1/7.2.2.

6.1.2 Voorbereiding van de machine voor het werk

OPMERKING *Met deze machine kan men het gras op verschillende wijzen maaien.*

a. Instellen op maaien en opvangen van het maaisel in de opvangzak):

1. Voor modellen met afvoer aan zijkant: vergewis u ervan dat de beveiliging (Afb. 11.A) omlaag is gebracht en wordt geblokkeerd door de veiligheidshendel (Afb. 11.B).
2. De opvangzak inschuiven (Afb.11.C).

b. Instellen op maaien en afvoer van het maaisel op het terrein zelf:

1. Hef de beveiliging van de afvoer achterzijde (Afb.12.A) en monteer de blokkeerpen (Afb.12.B).
 2. Voor modellen met mogelijkheid tot zijdelingse afvoer: vergewis u ervan dat de beveiliging (Afb. 12.C) omlaag is gebracht en wordt geblokkeerd door de veiligheidshendel (Afb. 12.B).
- Om de blokkeerpen te verwijderen: zie Afb.12.A/B.

c. Instellen op maaien en versnipperen van het maaisel ("mulch"-functie):

Til de achterste aflaafbeveiliging (Afb.13.A) op en voer de deflector dop (Afb.13.B), lichtjes naar rechts hellend, in de aflaafopening; zet hem met beide spullen (Afb.13.B.1) vast in de voorziene gaten tot vastklikken.

Voor modellen met mogelijkheid tot zijdelingse afvoer: vergewis u ervan dat de zij-beveiliging (Afb. 13.C/D) omlaag is gebracht en wordt geblokkeerd door de veiligheidshendel (Afb. 13.D).

d. Instellen op maaien en zij-afvoer van het maaisel op het terrein zelf:

1. Til de achterste aflaafbeveiliging (Afb.14.A) op en voer de deflector dop (Afb.14.B), lichtjes naar rechts hellend, in de aflaafopening; zet hem met beide spullen (Afb.14.B.1) vast in de voorziene gaten tot vastklikken.
 2. Druk zachtjes op de veiligheidshendel (Afb.14.C) en hef de beveiliging van de zij-afvoer (Afb.14.D).
 3. Voer de geleider voor de zij-afvoer in (Afb.14.E).
 4. Sluit de beveiliging van de zij-afvoer (Afb.14.D) zodanig dat de beveiliging voor de zij-afvoer (Afb.14.E) wordt vastgezet.
- Om de geleidedop voor de zij-afvoer te verwijderen:
5. Druk zachtjes op de veiligheidshendel (Afb.14.C) en hef de beveiliging van de zij-afvoer (Afb.14.D).
 6. Maak de geleider voor de zij-afvoer los (Afb.14.E).

6.1.3 Afstelling van de hoek van de handgreep (Afb.15/16)

⚠ Doe dit enkel wanneer het maaiemechanisme stil staat.

6.2 VEILIGHEIDSCONTROLES

⚠ Voer vóór het gebruik altijd een veiligheidscontrole uit.

6.2.1 Veiligheidscontrole voor elk gebruik

- Controleer de goede staat en juiste montage van alle machine-onderdelen;
- vergewis u ervan dat alle bevestigingsschroeven goed zijn aangedraaid;
- houd alle machine-oppervlakken schoon en droog.

6.2.2 Test werking van de machine

Actie	Resultaat
1. De machine opstarten (par. 6.3). 2. De hendel van de motorrem / maaiemechanisme loslaten.	1. Het maaiemechanisme moet bewegen. 2. De hendels moeten automatisch en snel naar de neutrale stand terugkeren, de motor moet stilvallen en het maaiemechanisme moet binnen enkele seconden stoppen.
1. De machine opstarten (par. 6.3). 2. De aandrijfhendel bewegen. 3. Laat de hendel van de aandrijving los.	2. De wielen doen de machine vooruit gaan. 3. De wielen stoppen en de machine stopt de voortbeweging.
Rijtest	Geen abnormale trillingen. Geen abnormaal geluid.

! *Indien eender welke van deze resultaten verschilt van wat aangegeven is in de tabellen, mag de machine niet gebruikt worden! Richt u tot een dienstencentrum voor de nodige controles en herstelling.*

6.3 STARTEN

OPMERKING *Start de machine op een vlakke ondergrond zonder hindernissen of hoog gras.*

6.3.1 Modellen met handgreep voor handmatig opstarten (Afb.17.A/B)

OPMERKING *De remhendel motor/maaiemechanisme dient ingetrokken te worden gehouden; zo niet, dan stopt de motor.*

6.3.2 Modellen met elektrische startknop (Afb.18.A/B/C/D/E)

Plaats de meegeleverde accu in de holte voorzien op de motor (Afb.18.A); (volg de aanwijzingen in de handleiding van de motor).
Op sommige modellen is er een motor met geïntegreerde niet-verwijderbare accu voorzien (Afb.18.B).

OPMERKING *De remhendel motor/maaiemechanisme dient ingetrokken te worden gehouden; zo niet, dan stopt de motor.*

6.4 HET WERKEN

BELANGRIJK *Behoud tijdens het werk steeds de veiligheidsafstand ten opzichte van het maaiemechanisme, die overeenstemt met de lengte van de steel.*

6.4.1 Het gras maaien

1. Start de voortbeweging en het maaien van de met gras bedekte zone.
2. Pas werksnelheid en maaihoogte (par. 5.5) aan de toestand van het gazon aan (hoogte, dichtheid en vochtigheid van het gewas).
3. Wij raden aan elke maaiing op dezelfde hoogte en in twee richtingen uit te voeren (Afb.20).

In geval van "mulchen" of achterwaartse afvoer van het maaisel:

- Maai nooit meer dan een derde van de totale hoogte van het gras in een enkele beurt (afb.19).
- Houd het chassis steeds goed schoon (par. 7.4.2).

In geval van zij-afvoer: het maaisel niet afvoeren aan de zijde van het gazon dat nog gemaaid moet worden.

6.4.2 Lediging van de opvangzak

In geval van een opvangzak met een volume-aanwijzer:



Hoog = leeg.



Laag = vol *.

*de opvangzak is vol en dient geleidigd te worden.

Om de opvangzak te verwijderen en te ledigen:

1. Wachten tot het maaiemechanisme afslaat (Afb.21.A);
2. verwijder de opvangzak (Afb.21.B/C/D).

6.5 UITSCHAKELING (Fig.22.A)

! *Na stopzetting van de machine dient u enkele seconden wachten totdat het maaiemechanisme tot stilstand is gekomen.*

! *Na uitschakeling de motor niet aanraken! Gevaar voor brandwonden.*

BELANGRIJK *Schakel de machine altijd uit:*

- Tijdens verplaatsingen tussen werkzones.
- Bij het oversteken van oppervlaktes zonder gras.
- In de buurt van een obstakel.
- Vooraleer de snijhoogte af te stellen.
- Elke keer dat u de opvangzak verwijdert of opnieuw bevestigt.
- Elke keer dat u de geleider voor de zij-afvoer verwijdert of opnieuw bevestigt.

6.6 NA GEBRUIK (Afb.23.A/B/C/D)

1. Reinig de machine (par. 7.4).
2. Vervang, indien nodig, de beschadigde onderdelen en klem eventueel schroeven en moeren die losgekomen zijn weer vast.

BELANGRIJK *Telkens wanneer u de machine ongebruikt of onbewaakt achterlaat:*

- De kap van de bougie af nemen (in modellen met handgreep voor handmatige start) (Afb.23.B/C).
- Druk op het lipje en verwijder de vrijgavesleutel (in modellen met elektrische startknop) (Afb.23.D).

7. ONDERHOUD

7.1 ALGEMEEN

! *De veiligheidsnormen die in acht genomen moeten worden, worden beschreven in hst. 2. Neem deze aanwijzingen strikt in acht om geen ernstige risico's te lopen:*

⚠ Voordat u enigerlei controle, reiniging of onderhoudswerkzaamheid/afstelling op de machine uitvoert:

- Zet de machine stil.
- Vergewis u ervan dat elk bewegend onderdeel tot stilstand is gekomen.
- Wacht tot de motor is afgekoeld.
- Haal het kapje van de bougie af (Afb.23.B).
- Verwijder de sleutel (Afb. 23.D) of de accu (in modellen met elektrische startknop).
- Lees de desbetreffende instructies.
- Draag geschikte kledij, werkhandschoenen en een beschermende bril.

7.2 GEWOON ONDERHOUD

- De frequenties en de soorten ingrepen zijn samengevat in de "Tabel Onderhoud" (hst. 10).

BELANGRIJK Alle werkzaamheden voor onderhoud en afstelling die niet in deze handleiding beschreven zijn, moeten uitgevoerd worden door uw Wederverkoper of door een gespecialiseerd Centrum.

7.2.1 Brandstof bijvullen

Plaats de machine horizontaal en stevig op het terrein.

⚠ Wanneer u brandstof bijvult, dient de machine uitgeschakeld te zijn en het bougiekapje weggenomen.

Vul de brandstof bij op de wijze en met alle voorzorgsmaatregelen als aangegeven in de gebruikershandleiding van de motor.

⚠ Machines die in verticale stand kunnen worden gestald (hst. 8.1) hebben een tank waarop van het brandstofpeil wordt aangegeven. De tank niet vullen boven de onderzijde van de peilaanwijzer (Afb.24.A).

BELANGRIJK Verwijder alle gemorste benzine, hoe weinig ook. De garantie dekt geen schade veroorzaakt door op de kunststofdelen gemorste benzine.

NOTA De brandstof is beperkt houdbaar en mag niet langer dan 30 dagen in de tank blijven.

7.2.2 Controle / bijvullen motorolie

Controleren en bijvullen van de motorolie op de wijze en met de voorzorgsmaatregelen als aangegeven in de gebruikshandleiding van de motor.

Om goede werking van uw machine te waarborgen, dient u regelmatig de motorolie te verversen volgens de aanwijzingen in de gebruikshandleiding van de motor.

Vergewis u ervan dat het motoroliepeil is aangevuld voordat u de machine opnieuw inzet.

7.3 BUITENGEWOON ONDERHOUD

7.3.1 maaimechanisme

⚠ Alle werkzaamheden aan de maaimechanismen (demontage, slijpen, uitbalanceren, reparatie, terugmonteren en/of vervangen) dienen in een Gespecialiseerd Centrum te worden uitgevoerd.

⚠ Laat beschadigde, vervormde of versleten maaimechanismen steeds tezamen met de bijbehorende schroeven vervangen, om de balans te behouden.

BELANGRIJK Gebruik steeds originele maaimechanismen, met de code als aangegeven in de tabel "Technische Gegevens".

7.4 REINIGING

Reinig de machine na ieder gebruik volgens de volgende aanwijzingen.

7.4.1 Reiniging van de machine

- Verzekert u er steeds van dat de luchtgaten vrij zijn van afval.
- Gebruik geen agressieve reinigingsmiddelen om het chassis schoon te maken.
- Houd de motor vrij van gewasresten, bladeren of overtollig vet om brandrisico te vermijden.
- Reinig de machine met water na elke maaiing.

7.4.2 Reiniging van de snijgroep

- Verwijder grasresten en opgezamelde aarde binnenin het chassis.

Modellen zonder reinigings-aansluiting

- Om ook de onderzijde te bereiken dient u de machine schuin te houden naar de zijde als aangegeven in de motor-handleidingen volg de betreffende aanwijzingen; zorg ervoor dat de machine in stabiele positie is voordat u een werkzaamheid uitvoert.

In geval van zij-afvoer: verwijder de afvoer-geleider (indien gemonteerd - par. 6.1.2d.).

Ga voor reiniging van de binnenzijde van het maaimechanisme als volgt te werk (Afb.25.A/B/C):

1. stel u altijd achter de handgreep van de grasmaaier op;
2. start de motor.

Wanneer u ziet dat de lak aan binnenzijde van het chassis loslaat, zo snel mogelijk de verflaag bijwerken met een antiroestlak.

7.4.3 Reiniging van de opvangzak (Afb.26.A/B)

Reinig de zak en laat deze drogen.

7.5 ACCU

- Modellen met een elektrische startknop worden met een accu geleverd. Voor aanwijzingen over de bedrijfsduur, opladen, opslag en onderhoud van de accu, zie de instructies in de gebruikshandleiding van de motor.

8. STALLING

Wanneer de machine gestald moet worden:

1. start de motor in de openlucht en laat deze draaien tot hij afslaat, zodat alle in de carburator achtergebleven brandstof is verbruikt;
2. reinig de machine met zorg (par. 7.4);
3. controleer de goede staat van de machine;
4. Berg de machine op:
 - in een droge omgeving;
 - beschermd tegen slechte weersomstandigheden;
 - buiten bereik van kinderen;
 - na zich ervan verzekerd te hebben de sleutels of werktuigen die voor het onderhoud gebruikt werden, verwijderd te hebben.

8.1 VERTICALE STALLING

Sommige modellen (zie de tabel Technische Gegevens) kunnen in verticale stand worden opgeslagen (Afb.27).

⚠ Sla de machine niet in verticale stand op wanneer de tank tot over de onderzijde van de brandstofpeil-aanwijzer gevuld is (Afb.24.A).

Ga als volgt te werk:

1. Verwijder het kapje van de bougie (Afb.23.B) of verwijder de sleutel (Afb.23.D) of de accu (in modellen met een elektrische startknop).
2. Breng de maaihoogte in de op een na laagste stand (zie hst. 5.5);
3. Vouw voorzichtig de handgreep in gesloten stand en zet de hendels vast (Afb.27);
4. Breng de machine in verticale stand, breng voorzichtig de handgreep in gesloten stand en zet de hendels vast (Afb.27);

⚠ Zorg ervoor dat de machine geen gevaar oplevert bij mogelijk toevallig of onopzettelijk contact met personen, kinderen of dieren.

⚠ Probeer geen machines in verticale stand te stallen wanneer ze niet hiervoor ontworpen zijn.

- Een beroep doen op een toereikend aantal personen die het gewicht van de machine kunnen heffen.
 - U ervan te verzekeren dat de bewegingen van de machine geen schade of letsels veroorzaken.
- Wanneer men de machine met een wagen of aanhangwagen vervoert, moet men:
- Opritten gebruiken met geschikte weerstand, breedte en lengte.
 - De machine laden met de motor uitgeschakeld, en ze op de oprit duwen met behulp van een geschikt aantal personen.
 - Het maaimechanisme omlaagbrengen (par 5.5).
 - De machine zo plaatsen dat deze geen gevaar veroorzaakt.
 - De machine stevig aan het vervoersmiddel bevestigen met koorden of kettingen om te vermijden dat deze kantelt en zo eventueel beschadigd kan worden of dat er brandstof zou kunnen lekken.

⚠ Machines die verticaal kunnen worden gestald, mogen niet in verticale positie worden getransporteerd.

9. HANTERING EN TRANSPORT

Telkens wanneer de machine verplaatst, geheven, vervoerd of overgeheld moet worden, moet men:

- De machine uitschakelen (par. 6.5) en wachten tot alle bewegende delen stilstaan.
- Het kapje van de bougie verwijderen (Afb.23.B) of de sleutel verwijderen (Afb.23.D), of de accu (in modellen met een elektrische startknop).
- Stevige werkhandschoenen dragen.
- De machine vastnemen op punten waar u een stevige grip hebt, rekening houdend met het gewicht en de spreiding van het gewicht.

10. TABEL ONDERHOUD

Ingrep	Frequentie	Opmerkingen
MACHINE		
Controle van alle bevestigingen; veiligheidscontroles / controle van de bedieningselementen; Controle van de beveiligingen van de afvoer achterzijde / zij-afvoer; controle van de opvangzak en de geleider van de zij-afvoer; controle van het maaimechanisme.	Vóór het gebruik	par. 6.2.2
Algemene reiniging en controle; controle van eventuele schade aan de machine. Contacteer, indien nodig, het geautoriseerde dienstcentrum.	Aan het einde van ieder gebruik	par. 7.4
Vervanging maaimechanisme	-	par. 7.3.1 ***
MOTOR		
Controle/ aanvullen brandstofpeil; Controle / bijvullen motorolie	Vóór het gebruik	par. 6.1.1 / 7.2.1 * / 7.2.2 *
Controle en reiniging luchtfilter; Controle en reiniging bougiecontacten; Vervanging bougie; Lading van de batterij	*	* / par. 7.5 *

* Raadpleeg de handleiding van de motor. *** Werkzaamheid uit te voeren bij de eerste tekens van slechte werking

*** Handeling die door uw Verkoper of door een gespecialiseerd Centrum moet uitgevoerd worden

11. IDENTIFICATIE PROBLEMEN

Mochten de problemen aanhouden na het toepassing van de bovengenoemde remedies, dan dient er contact te worden opgenomen met uw Verkoopster.

PROBLEEM	MOGELIJKE OORZAAK	OPLOSSING
1. De motor start niet, blijft niet draaien, draait onregelmatig of slaat af tijdens het werk.	Onjuiste startprocedure.	Volg de aanwijzingen (zie hst. 6.3).
	Geen olie of benzine in de motor.	Controleer olie- en benzinepeil (zie hst. 7.2.1 / 7.2.2).
	Vuile bougie of onjuiste afstand tussen de elektroden.	Controleer de bougie (Zie de motor-handleiding).
	Verstopt luchtfilter.	Reinig en/of vervang het filter (Zie de motor-handleiding).
	Problemen in de verbranding.	Neem contact op met een erkend servicecentrum.
	De vlotter kan geblokkeerd zijn.	Raadpleeg de motor-handleiding en neem contact op met een bevoegd service-centrum.
2. Motor verdronken.	De handgreep voor handmatige start is te vaak verdraaid met ingeschakelde starter.	Raadpleeg de handleiding van de motor.
	De handgreep voor handmatige start is herhaaldelijk verdraaid terwijl het kapje van de bougie verwijderd was.	Plaats het kapje op de bougie en probeer de motor in te schakelen. (Raadpleeg de handleiding van de motor).
3. Het gemaaid gras komt niet langer in de opvangzak terecht.	Het maaiemechanisme heeft een voorwerp geraakt en een klap ontvangen.	Schakel de motor uit en neem het kapje van de bougie. Controleer op eventuele schade en neem contact op met het service-centrum (par. 7.3.1).
	Vervuiling van de binnenzijde van het chassis.	Reinig de binnenzijde van het chassis (par. 7.4.2).
4. Het maaien verloopt moeizaam.	Het maaiemechanisme is niet in goede staat.	Contacteer een dienstencentrum voor het bijlijpen en vervangen van het maaiemechanisme.
5. Men hoort overdreven geluiden en/of trillingen tijdens het werk.	Beschadiging of geloste delen. De blokkeerpen van het maaiemechanisme is losgeraakt.	Zet de machine stil en verwijder het kapje van de bougie (Afb. 23.B). Controleer op eventuele schade of losgeraakte delen. Laat de controles, vervangingen of reparaties uitvoeren bij een bevoegd servicecentrum.
	Bevestiging van het maaiemechanisme losgekomen of maaiemechanisme beschadigd.	Schakel de motor uit en verwijder het kapje van de bougie (Fig.23.B). Neem contact op met een servicecentrum (par. 7.3.1).

12. OP AANVRAAG LEVERBARE ACCESSOIRES

12.1 MULCHING KIT(Afb.28)

Versnipper het gemaaid gras en laat het achter op het terrein.

DICHIARAZIONE CE DI CONFORMITÀ (Istruzioni Originali)
(Direttiva Macchine 2006/42/CE, Allegato II, parte A)

1. **La Società:** ST. S.p.A. – Via del Lavoro, 6 – 31033 Castelfranco Veneto (TV) – Italy
2. Dichiara sotto la propria responsabilità, che la macchina: Tosaerba con conducente a piedi / taglio erba

- a) Tipo / Modello Base
b) Mese/Anno di costruzione
c) Matricola

CP1 434

- d) Motore a scoppio

3. È conforme alle specifiche delle direttive:

- MD: 2006/42/EC
- e) Ente Certificatore: /
- f) Esame CE del tipo: /

- OND: 2000/14/EC, ANNEX VI - 2005/88/EC
D. Lgs. 262/2002, ANNEX VI, proc. 1 (Italy)
- e) Ente Certificatore:

N°0197 – TÜV Rheinland LGA Products GmbH
Tillystrasse 2, 90431 Nürnberg – Germany

- EMCD: 2014/30/EU
- RoHS II: 2011/65/EU - 2015/863/EU

4. Riferimento alle Norme armonizzate:

EN ISO 5395-1:2013+A1:2018
EN ISO 5395-2:2013+A1:2016+A2:2017
EN 50581:2012

EN 55012:2007+A1:2009
EN ISO 14982:2009

- g) Livello di potenza sonora misurato 94 dB(A)
h) Livello di potenza sonora garantito 95 dB(A)
i) Ampiezza di taglio 41 cm

- n) Persona autorizzata a costituire il Fascicolo Tecnico:

ST. S.p.A.
Via del Lavoro, 6
31033 Castelfranco Veneto (TV) - Italia

- o) Castelfranco V.to, 01.09.2019

CEO Stiga Group
Sean Robinson



DICHIARAZIONE CE DI CONFORMITÀ (Istruzioni Originali)
(Direttiva Macchine 2006/42/CE, Allegato II, parte A)

1. **La Società:** ST. S.p.A. – Via del Lavoro, 6 – 31033 Castelfranco Veneto (TV) – Italy
2. Dichiara sotto la propria responsabilità, che la macchina: Tosaerba con conducente a piedi / taglio erba

- a) Tipo / Modello Base
b) Mese/Anno di costruzione
c) Matricola

CP1 484

- d) Motore a scoppio

3. È conforme alle specifiche delle direttive:

- MD: 2006/42/EC
- e) Ente Certificatore: /
- f) Esame CE del tipo: /

- OND: 2000/14/EC, ANNEX VI - 2005/88/EC
D. Lgs. 262/2002, ANNEX VI, proc. 1 (Italy)
- e) Ente Certificatore:

- EMCD: 2014/30/EU
- RoHS II: 2011/65/EU - 2015/863/EU

N°0197 – TÜV Rheinland LGA Products GmbH
Tillystrasse 2, 90431 Nürnberg – Germany

4. Riferimento alle Norme armonizzate:

EN ISO 5395-1:2013+A1:2018
EN ISO 5395-2:2013+A1:2016+A2:2017
EN 50581:2012

EN 55012:2007+A1:2009
EN ISO 14982:2009

- g) Livello di potenza sonora misurato 96 dB(A)
h) Livello di potenza sonora garantito 96 dB(A)
i) Ampiezza di taglio 46 cm

- n) Persona autorizzata a costituire il Fascicolo Tecnico:

ST. S.p.A.
Via del Lavoro, 6
31033 Castelfranco Veneto (TV) - Italia

- o) Castelfranco V.to, 01.09.2019

CEO Stiga Group
Sean Robinson



DICHIARAZIONE CE DI CONFORMITÀ (Istruzioni Originali)
(Direttiva Macchine 2006/42/CE, Allegato II, parte A)

1. **La Società:** ST. S.p.A. – Via del Lavoro, 6 – 31033 Castelfranco Veneto (TV) – Italy
2. Dichiara sotto la propria responsabilità, che la macchina: Tosaerba con conducente a piedi / taglio erba

- a) Tipo / Modello Base
b) Mese/Anno di costruzione
c) Matricola

CP1 534

- d) Motore a scoppio

3. É conforme alle specifiche delle direttive:

- MD: 2006/42/EC
- e) Ente Certificatore: /
- f) Esame CE del tipo: /

- OND: 2000/14/EC, ANNEX VI - 2005/88/EC
D. Lgs. 262/2002, ANNEX VI, proc. 1 (Italy)
- e) Ente Certificatore:

- EMCD: 2014/30/EU
- RoHS II: 2011/65/EU - 2015/863/EU

N°0197 – TÜV Rheinland LGA Products GmbH
Tillystrasse 2, 90431 Nürnberg – Germany

4. Riferimento alle Norme armonizzate:

EN ISO 5395-1:2013+A1:2018 EN 55012:2007+A1:2009
EN ISO 5395-2:2013+A1:2016+A2:2017 EN ISO 14982:2009
EN IEC 63000:2018

- g) Livello di potenza sonora misurato 98 dB(A)
h) Livello di potenza sonora garantito 98 dB(A)
i) Ampiezza di taglio 51 cm

- n) Persona autorizzata a costituire il Fascicolo Tecnico:

ST. S.p.A.
Via del Lavoro, 6
31033 Castelfranco Veneto (TV) - Italia

- o) Castelfranco V.to, 22.09.2020

CEO Stiga Group
Sean Robinson



IT • Il contenuto e le immagini del presente manuale d'uso sono stati realizzati per conto di ST. S.p.A. e sono tutelati da diritto d'autore – È vietata ogni riproduzione o alterazione anche parziale non autorizzata del documento.

BG • Съдържанието и изображенията в настоящото ръководство са извършени за ST. S.p.A. и са защитени с авторски права – Забранява се всяко неоторизирано възпроизвеждане или промяна, дори и отчасти на документа.

BS • Sadržaj i slike iz ovog korisničkog priručnika napravljeni su isključivo za ST. S.p.A. i zaštićeni su autorskim pravima – zabranjena je svaka neovlaštena reprodukcija ili izmjena dokumenta, djelomično ili u potpunosti.

CS • Obsah a obrázky v tomto návodu k použití byly zpracovány jménem společnosti ST. S.p.A. a jsou chráněny autorským právem – Reprodukce či nepovolené pozměňování tohoto dokumentu, a to i částečné, je zakázáno.

DA • Indhold og illustrationer i denne vejledning er blevet skabt på vegne af ST. S.p.A. og er beskyttet af ophavsret – Enhver gengivelse eller ændring, også delvis, af dokumentet uden autorisation hertil er forbudt.

DE • Inhalt und Bilder dieser Bedienungsanleitung wurden im Namen von ST. S.p.A. erstellt und sind urheberrechtlich geschützt – Jede nicht genehmigte Vervielfältigung oder Veränderung, auch auszugsweise, dieses Dokuments ist verboten.

EL • Το περιεχόμενο και οι εικόνες στο παρόν εγχειρίδιο χρήσης δημιουργήθηκαν για λογαριασμό της εταιρείας ST. S.p.A. και προστατεύονται από πνευματικά δικαιώματα – Απαγορεύεται οποιαδήποτε αναπαραγωγή ή τροποποίηση, έστω και μερική, του εγχειρίδιου χωρίς έγκριση.

EN • The content and images in this User Manual were produced expressly for ST. S.p.A. and are protected by copyright – any unauthorised reproduction or modification to the document, either partially or in full, is prohibited.

ES • El contenido y las imágenes del presente manual de uso han sido creados por ST. S.p.A. y están protegidos por los derechos de autor – Se prohíbe toda reproducción o modificación, incluso parcial, no autorizada del documento.

ET • Käesoleva kasutusjuhendi sisu ja kujutised on toodetud konkreetselt ettevõttele ST. S.p.A. ja neile rakendub autoriõiguseseadus – dokumendi igasugune osaline või täielik ilma loata reprodutseerimine või muutmine on keelatud.

FI • Tämän käyttöoppaan sisältö ja kuvat on valmistettu ST. S.p.A. -yhtiön toimesta ja niitä suojava tekijänoikeuslaki. – Asiakirjan kaikenlainen kopioiminen tai muuttaminen, osittainkin, on kielletty ilman erityistä lupaa.

FR • Le contenu et les images du présent manuel d'utilisation ont été réalisés pour le compte de ST. S.p.A. et sont protégés par un droit d'auteur - Toute reproduction ou modification non autorisée, même partielle, du document, est interdite.

HR • Sadržaj i slike u ovom priručniku za uporabu izrađeni su za tvrtku ST. S.p.A. te su obuhvaćeni autorskim pravima – Zabranjuje se neovlašteno umnožavanje ili prilagodba, djelomična ili u cijelosti, ovog dokumenta.

HU • Ennek a használati útmutatónak a tartalma és a benne szereplő képek kizárólag a ST. S.p.A. számára készültek és szerzői joggal védettek – tilos a dokumentum bármely részének vagy egészének engedély nélküli sokszorosítása és módosítása.

LT • Šio naudotojų vadovo turinys ir paveikslėliai skirti tik „ST. S.p.A.“ ir yra saugomi autorių teisėmis – dokumentą atgaminti ar modifikuoti, visiškai arba iš dalies, yra draudžiami.

LV • Šis lietotāja rokasgrāmatas saturs un attēli ir veidoti tikai ST. S.p.A. un ir aizsargāti ar autortiesībām. Jebkāda dokumenta vai tā daļas prettiesiska kopēšana vai pārveide ir stingri aizliegta.

MK • Содржината и сликите во Упатството за корисникот се подготвени исклучиво за ST. S.p.A. и се заштитени со авторски права – забрането е секое делумно или целосно неовластено репродуцирање или измена на документот.

NL • De inhoud en de afbeeldingen van deze gebruikshandleiding werden gerealiseerd voor rekening van ST. S.p.A. en zijn beschermd door het auteursrecht – Elke niet-geautoriseerde reproductie of wijziging, ook gedeeltelijke, van het document is verboden.

NO • Innholdet og bildene i denne brukerveiledningen er utført på oppdrag fra ST. S.p.A. og er beskyttet ved opphavsrett - Enhver gjengivelse eller endring, selv kun delvis, er forbudt.

PL • Treść oraz ilustracje zawarte w niniejszej instrukcji obsługi powstały na zlecenie spółki ST. S.p.A. i są chronione prawami autorskimi – Zabrania się wszelkiego kopiowania bądź modyfikowania, także częściowego, niniejszego dokumentu bez uzyskania stosownej zgody.

PT • As imagens e os conteúdos contidos no presente Manual do Utilizador foram expressamente criados para uso exclusivo da ST. S.p.A., encontrando-se protegidos por direitos de autor. Qualquer tipo de reprodução ou alteração, parcial ou integral, não autorizadas deste Manual estão expressamente proibidas.

RO • Conținutul și imaginile din manualul de utilizare de față au fost realizate în numele ST. S.p.A. și sunt protejate de drepturi de autor – Este interzisă orice reproducere sau modificare chiar și parțială neautorizată a documentului.

RU • Тесты и изображения, содержащиеся в настоящем руководстве, были созданы в интересах ST. S.p.A. и защищены авторскими правами – Любое несанкционированное воспроизведение или изменение документа запрещено.

SK • Obsah a obrázky v tomto návode na používanie boli spracované menom spoločnosti ST. S.p.A. a sú chránené autorským právom – Reprodukcie či nepovolené pozměňovanie tohto dokumentu, a to aj čiastočné, je zakázané.


SL • Vsebine in slike v tem uporabniškem priručniku so izdelane za podjetje ST. S.p.A. in so zaščitene z avtorskimi pravicami – vsakršno nepooblaščenno razmnoževanje ali spreminjanje dokumenta, v celoti ali delno, je prepovedano.

SR • Sadržaj i slike ovog priručnika za upotrebu su napravljeni u ime ST. S.p.A. i zaštićeni su autorskim pravima – Zabranjena je svaka potpuna ili delimična reprodukcija ili izmena dokumenta bez odobrenja.

SV • Innehållet och bilderna i denna användarhandbok har framställts för ST. S.p.A. och skyddas av upphovsrätt – all form av reproduktion eller ändring, även partiell, som inte auktoriserats är förbjuden.

TR • Bu Kullanıcı Kilavuzundaki içerik ve resimler açığa ST. S.p.A. için üretilmiştir ve telif hakkı ile korunmaktadır – dokümanın izinsiz olarak tamamen ya da kısmen herhangi bir şekilde çoğaltılması ya da dağıtılması yasaktır.



	 LWA dB
Type:	
Art.N -s/n	
CE	

ST. S.p.A.
Via del Lavoro, 6
31033 Castelfranco Veneto (TV) ITALY