

NeoClima  water

РУКОВОДСТВО ПО ЭКСПЛУАТАЦИИ И  
ГАРАНТИЙНЫЙ ТАЛОН

НАСОС ЦИРКУЛЯЦИОННЫЙ  
ДЛЯ СИСТЕМ ОТОПЛЕНИЯ  
МОДЕЛЬ

ТСР 25/4-180,

ТСР 25/6-180,

ТСР 25/8-180,

ТСР 32/4-180,

ТСР 32/6-180,

ТСР 32/8-180

NEW  
CLIMATE  
OF YOUR  
LIFE



EAC



## **СОДЕРЖАНИЕ**

НАЗНАЧЕНИЕ.....	4
ПРАВИЛА И УСЛОВИЯ БЕЗОПАСНОЙ ЭКСПЛУАТАЦИИ.....	4
ТЕХНИЧЕСКИЕ ХАРАКТЕРИСТИКИ.....	4
НАПОРНО-РАСХОДНЫЕ ХАРАКТЕРИСТИКИ.....	5
КОМПЛЕКТ ПОСТАВКИ.....	6
ПРАВИЛА ХРАНЕНИЯ, ПЕРЕВОЗКИ, РЕАЛИЗАЦИИ И УТИЛИЗАЦИИ.....	6
УСТАНОВКА.....	6
ВВОД В ЭКСПЛУАТАЦИЮ.....	7
ТЕХНИЧЕСКОЕ ОБСЛУЖИВАНИЕ.....	8
ГАРАНТИЙНЫЕ УСЛОВИЯ.....	8
ВОЗМОЖНЫЕ НЕИСПРАВНОСТИ И МЕТОДЫ ИХ УСТРАНЕНИЯ.....	9

Данное руководство содержит принципиальные указания, которые должны выполняться при монтаже, эксплуатации и техническом обслуживании. Во избежание несчастных случаев и исключения поломок, необходимо внимательно ознакомиться с данным руководством перед началом эксплуатации изделия. Несоблюдение указаний по технике безопасности, приведенных в настоящей инструкции, может стать причиной поломки насоса или причинить вред здоровью. Все работы по монтажу, контролю и техническому обслуживанию насоса должны проводиться только уполномоченным на то и квалифицированным персоналом. Любые работы должны производиться только после остановки насоса и отключения его от сети.

## 1. НАЗНАЧЕНИЕ

Циркуляционные насосы применяются для циркуляции теплоносителя в одно- или двухтрубных системах отопления. Двигатель насоса работает на трех скоростях. Регулировка мощности трехскоростных двигателей производится механическим трехпозиционным переключателем.

Масос укомплектован цилиндрическим электродвигателем, подшипниками, которые обеспечивают установку рабочего колеса и ротора. Охлаждение электродвигателя и смазка подшипников осуществляется перекачиваемой средой. Модели насосов ТСР имеют регулируемую частоту вращения для обеспечения точного соответствия требованиям системы.

**ВНИМАНИЕ!** Не допускается использование насоса в системах горячего водоснабжения, для подачи питьевой или жидкостей пищевого назначения

## 2. ПРАВИЛА И УСЛОВИЯ БЕЗОПАСНОЙ ЭКСПЛУАТАЦИИ

Для предотвращения кавитации и обеспечения равномерной работы при перекачивании горячей воды температурой 110°C напор должен составлять 11 м водяного столба. Минимальная геометрическая высота для систем с открытым расширительным резервуаром: насосы могут монтироваться в системах, минимальная геометрическая высота которых составляет 300 мм. При этом впускной патрубок насоса должен располагаться вблизи нейтральной точки, а температура воды не должна превышать 80 С°

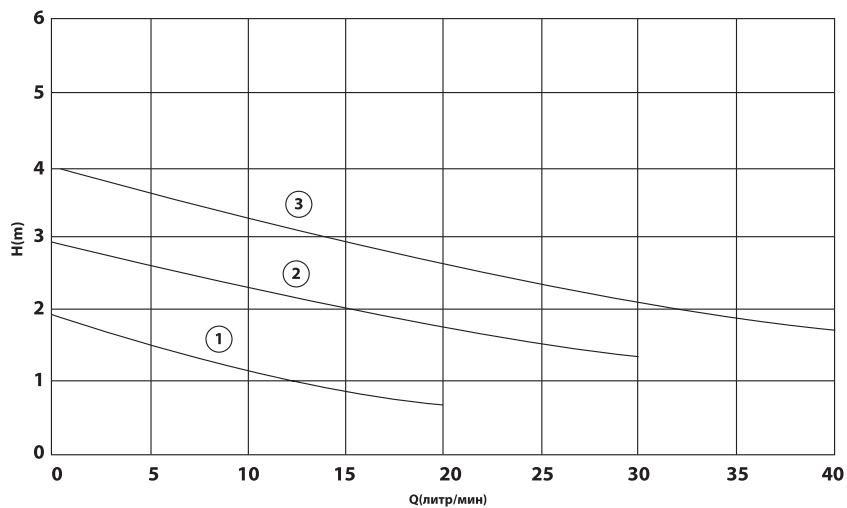
## 3. ТЕХНИЧЕСКИЕ ХАРАКТЕРИСТИКИ

Модель	ТСР 25/4-180	ТСР 25/6-180	ТСР 25/8-180	ТСР 32/4-180	ТСР 32/6-180	ТСР32/8-180
Мощность [1,2,3 скорости], Вт	40, 60, 88	40, 60, 93	40, 70, 100	40, 60, 88	40, 60, 93	145, 220, 245
Напор, м	2, 3, 4	4, 5, 6	4, 5, 8	2, 3, 4	4, 5, 6	5, 7, 8
Производительность, л/мин	23, 35, 50	30, 40, 55	20, 25, 40	23, 35, 50	30, 40, 50	25, 80, 170
Рабочее давление макс., бар	10	10	10	10	10	10
Макс. Температура, °С	до +110	до +110	до +110	до +110	до +110	до +110
Подключение	G 11/2"	G 11/2"	G 11/2"	G 2"	G 2"	G 2"
Монтажная длина, мм	180	180	180	180	180	180
Стальные гайки	в комплекте	в комплекте	в комплекте	в комплекте	в комплекте	в комплекте
Подключение к электросети	провод с вилкой	провод с вилкой	провод с вилкой	провод с вилкой	провод с вилкой	провод с вилкой
Корпус	чугун	чугун	чугун	чугун	чугун	чугун
Рабочее колесо	норил	норил	норил	норил	норил	норил
Материал вала	керамический	керамический	керамический	керамический	керамический	керамический
Вес нетто, кг	3,10	3,15	3,80	3,55	3,15	5,65
Вес брутто, кг	3,42	3,47	4,09	3,87	3,47	6,20

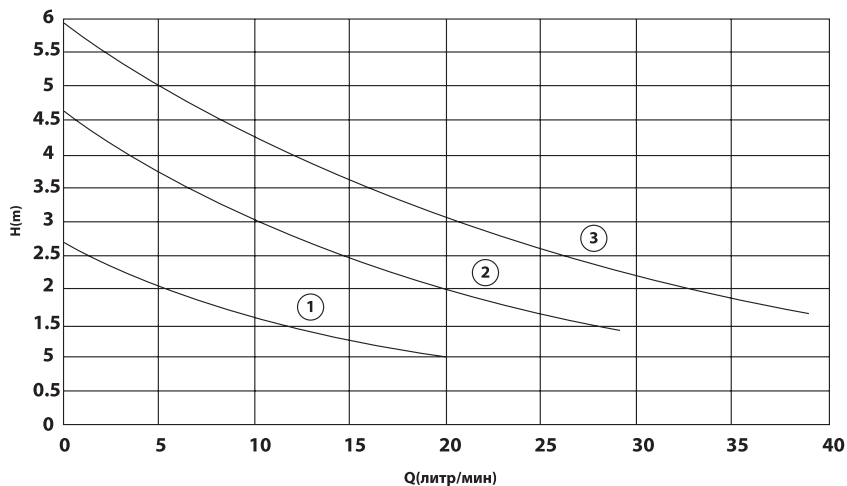
Модель	ТСР 25/4-180	ТСР 25/6-180	ТСР 25/8-180	ТСР 32/4-180	ТСР 32/6-180	ТСР32/8-180
Емкость конденсатора, мкф	2,5	3	3	2,5	3	6
Макс. Ток, А	0,38	0,46	0,46	0,38	0,46	1,15
Класс нагревостойкости изоляции	F	F	F	F	F	F
Класс пылевлагозащитности	IP 44	IP 44	IP 44	IP 44	IP 44	IP 44
Уровень шума, дБ	<40	<40	<40	<40	<40	<48

#### 4. НАПОРНО-РАСХОДНЫЕ ХАРАКТЕРИСТИКИ

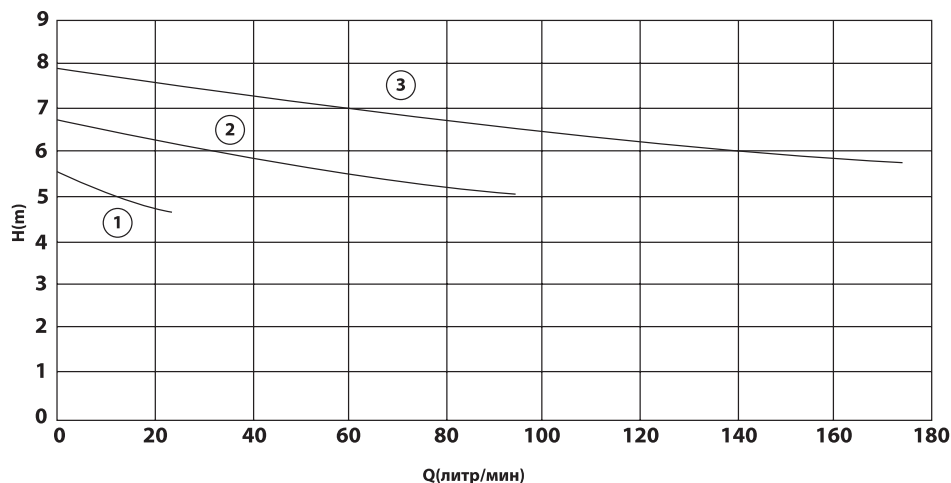
• Для насосов ТСР 25/4-180 и ТСР 32/4-180



• Для насосов ТСР 25/6-180 и ТСР 32/6-180



## • Для насосов ТСР 25/8-180 и ТСР 32/8-180



## 5. КОМПЛЕКТ ПОСТАВКИ

- Насос в сборе -1 шт
- Шнур с вилкой -1 комплект
- Чугунные гайки - 2 шт
- Инструкция по эксплуатации -1 шт
- Тара упаковочная -1 шт

## 6. ПРАВИЛА ХРАНЕНИЯ, ПЕРЕВОЗКИ, РЕАЛИЗАЦИИ И УТИЛИЗАЦИИ

ВНИМАНИЕ! При эксплуатации и монтаже насоса следует соблюдать осторожность, чтобы не повредить компоненты устройства. При наличии повреждений эксплуатация насоса не допускается. Нарушение инструкций при обращении с насосом может привести к прекращению действия гарантийных обязательств.

ВНИМАНИЕ! При хранении и транспортировке необходимо защищать насос от сырости.

Правила перевозки данного типа товара указаны на упаковке.

Реализация товара должна производиться в соответствии с требованиями законодательства, действующего на территории реализации.

По истечению срока службы прибор должен быть утилизирован в соответствии с нормами, правилами и способами, действующими на месте утилизации.

## 7. УСТАНОВКА

### • Положение клеммной коробки

Если при поставке клеммная коробка циркуляционного насоса не находится в требуемом положении, можно повернуть головку электродвигателя до монтажа насоса. Отвинтите винты на корпусе насоса и поверните головку электродвигателя в требуемое положение. После этого выполните следующие операции - убедитесь в том, что кольцевое уплотнение (уплотнительное кольцо круглого сечения) между головкой электродвигателя и корпусом насоса установлено и не имеет повреждений, постепенно затяните крепежные винты крест-накрест до максимального момента затяжки 25 Н см, убедитесь в том, что ротор по-прежнему вращается свободно, для этого отвинтите резьбовую заглушку отверстия для удаления воздуха и потяните ее назад до зацепления с валом электродвигателя. Ротор должен вращаться свободно при повороте рукой.

- **Рабочее колесо**

Необходимо проверить свободное вращение рабочего колеса, для чего необходимо повернуть его рукой со стороны выпускного патрубка.

- **Местоположение насоса в системе**

Не допускается установка насоса в верхней точке системы, где возможно накопление воздуха, и в нижней точке системы, где возможно образование отложений. Для снижения нагрузки трубы с обеих сторон насоса должны иметь опоры и должны быть точно выровнены перед установкой насоса для снижения опасности перегрева. Насос должен быть смонтирован таким образом, чтобы вал насоса находился в горизонтальном положении.



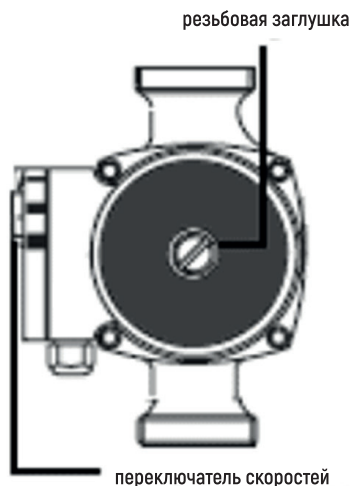
**ВНИМАНИЕ!** Работы по электрическому подключению должны выполняться квалифицированным электриком, имеющим допуск, в соответствии с национальными предписаниями и местными постановлениями. Вся электрическая установка, а также все внешние приборы управления должны соответствовать местным постановлениям.

**Без воды не запускать!  
Перед включением в сеть заземлить!  
Обеспечить гидроизоляцию!**

## **8. ВВОД В ЭКСПЛУАТАЦИЮ**

Откройте вентиль на входной стороне и вентиль на напорной стороне насоса. При нормальной эксплуатации насоса поверхность насоса может быть горячей, что создает опасность ожога.

Перед включением насоса необходимо отвинтить и вытянуть резьбовую заглушку отверстия для удаления воздуха до зацепления с валом электродвигателя. Убедитесь в возможности свободного вращения вала, а также в том, что при запуске циркуляционного насоса вращается резьбовая заглушка отверстия для удаления воздуха. Завинтите резьбовую заглушку отверстия для удаления воздуха. Если система заполнена водой, удаление воздуха из насоса происходит автоматически в течении короткого времени после включения насоса.



**ВНИМАНИЕ!** В ходе этой операции насос должен быть отключен.

**ВНИМАНИЕ!** Переключение частоты вращения может быть выполнено только при отключенном насосе. Рекомендуется всегда выбирать минимальную производительность, при которой обеспечивается достаточная циркуляция, т.е. равномерный нагрев всех радиаторов отопления (о неравномерном распределении тепла может свидетельствовать необходимость регулировки объемного расхода воды в каждом радиаторе отопления). Если требуемая производительность насоса неизвестна, сначала установите минимальную производительность насоса. Если радиаторы отопления остаются холодными, или если (указанная производителем котла) разность температур на входе и на выходе котла не достигается, увеличьте объемный расход, переключив частоту вращения.

**ВНИМАНИЕ!** Установка слишком высокой частоты вращения может привести к слишком высокому объемному расходу или подосу воздуха.

Важно: НЕ используйте для регулировки производительности насоса запорные вентили.

## 9. ТЕХНИЧЕСКОЕ ОБСЛУЖИВАНИЕ

Насос не требует регулярного технического обслуживания. При длительных простоях насоса (например, в летние месяцы) рекомендуется включать насос на несколько минут через каждые несколько недель.

## 10. ГАРАНТИЙНЫЕ УСЛОВИЯ

На циркуляционные насосы Neoclīma действует гарантийный срок 2 года.



## 11.ВОЗМОЖНЫЕ НЕИСПРАВНОСТИ И МЕТОДЫ ИХ УСТРАНЕНИЯ

Неисправности	Возможные причины	Методы устранения
1. Насос не запускается.	"А. Отсутствие напряжения в сети. Б. Напряжение в сети не соответствует требуемому. В. Неисправен конденсатор. Г. Ротор заблокирован загрязнениями. В.Неисправность электродвигателя"	"А. Проверить электрические соединения и предохранители. Б. Подключить напряжение, соответствующее указанному на заводской табличке. В. Заменить конденсатор на аналогичный. Г. Включить максимальную скорость и/или разблокировать ротор при помощи отвёртки (5 мм), поворачивая вал по часовой стрелке (рис. 4). При необходимости удалить загрязнения или известковый налет. В. Свяжитесь с поставщиком по вероятности ремонта"
2. Шум в системе при работе насоса.	"А. Слишком большой расход. Б. Присутствие воздуха в системе"	"А. Включить меньшую скорость. Б. Выпустить воздух из системы."
3. Шум в насосе при работе	"А. Присутствие воздуха в насосе. Б. Слишком низкое давление со стороны всасывания."	"А. Выпустить воздух из насоса. Б. Повысить давление со стороны всасывания или включить меньшую скорость"
4. Насос запускается и вскоре останавливается.	Загрязнения или известковый налет между ротором и рубашкой статора или между рабочим колесом и корпусом насоса.	Проверить, чтобы вал вращался свободно. При необходимости удалить загрязнения или известковый налет.

### Изготовитель:

ZHEJIANG TAIFU PUMP CO.,LTD Tel: 0086-576-86312865  
Чжецзянг Тайфу Памп Ко, ЛТД Тел: 0086-576-86312865

### Адрес изготовителя:

SOUTHEAST INDUSTRIAL ZONE SONGMEN TOWN,WENLING CITY СаусИст Индасриал Зоун Сонгмен Таун, Венлинг Ситию, Китай.

### Импортер: 000 «Климат-Премиум»

Адрес импортера: 117463, г. Москва, Новоясеневский проспект, д.32, корп1, помещение VI.  
Телефон: +7 (499) 281-81-81

Сертификат соответствия: № ТС RU С-CN.AB24.B.02207

Срок действия с 23.03.2015 по 22.03.2018 включительно.

Декларация соответствия выдана 000 «Стандарт-Тест»

Адрес: 121471, Москва, Можайское ш., д. 29

Тел. +7 (495) 741-59-32

**Месяц и год производства указаны на приборе.**

**Сделано в КНР**



## ГАРАНТИЯ

Настоящий документ не ограничивает определенные законом права потребителей, но дополняет и уточняет оговоренные законом обязательства, предполагающие соглашение сторон либо договор.

Поздравляем вас с приобретением техники отличного качества!

При покупке нового устройства внимательно ознакомьтесь с гарантийным талоном и убедитесь в правильности его заполнения и наличии штампа продавца. При отсутствии штампа и даты продажи (либо кассового чека с датой продажи) гарантийный срок изделия исчисляется со дня его изготовления.

Тщательно проверьте внешний вид изделия и его комплектность. Возникшие претензии по внешнему виду и комплектности изделия предъявляйте продавцу при покупке.

Гарантийное обслуживание купленного Вами прибора осуществляется через Продавца, специализированные сервисные центры или монтажную организацию.

При возникновении неисправности прибора по вине изготовителя обязательство по устранению дефекта ложится на уполномоченную изготовителем организацию. В данном случае покупатель вправе обратиться к Продавцу.

По всем вопросам, связанным с техобслуживанием изделия, обращайтесь в специализированные сервисные центры.

Подробная информация о сервисных центрах, уполномоченных осуществлять ремонт и техническое обслуживание изделия, находится на сайте [www.atmk.ru](http://www.atmk.ru), [www.neoclima.ru](http://www.neoclima.ru), [www.faura.ru](http://www.faura.ru)

Дополнительную информацию вы можете получить у Продавца или по нашему телефону в Москве: +7 (495)228-70-24

E-mail: [dealer@atmk.ru](mailto:dealer@atmk.ru)

Адрес уполномоченной организации на принятие претензий от потребителей: ООО «ТД Альянс», 121467, Москва, а/я 32. Тел: +7 (499) 281-81-81

При возникновении неисправности прибора в результате неверной или неквалифицированной установки обязательство по устранению дефекта ложится на уполномоченную изготовителем организацию. В данном случае необходимо обратиться к организации, проводившей установку (монтаж) прибора.

Перед установкой и использованием устройств необходимо тщательно изучить инструкции по установке и эксплуатации.

Для установки и ввода в эксплуатацию технически сложных устройств настоятельно рекомендуется пользоваться услугами специализированных организаций и квалифицированных специалистов.

В гарантийный талон запрещено вносить какие-либо изменения, а так же стирать или переписывать какие-либо указанные в нем данные. Настоящая гарантия не имеет силы, в случае невернозаполненного гарантийного талона. В талоне в соответствующих полях должны быть внесены следующие данные: наименование и модель изделия, его серийные номера, дата продажи, подпись уполномоченного лица и штамп Продавца.

### СРОК СЛУЖБЫ:

- Осушители и электрические обогреватели (конвекторы)-не менее 10 (десяти) лет.
- Теплый пол NEOCLIMA- не менее 16 (восемнадцати) лет.
- Кондиционеры, электрические тепловые пушки, тепловые завесы- не менее 7 (семи) лет,
- Инфракрасные обогреватели –не менее 8 (восьми) лет.
- Остальные группы товаров - не менее 5 (пяти) лет.

#### СРОК ГАРАНТИИ:

- Кондиционеры Neoclima – 3 года
- Кондиционеры FAURA – 3 года
- Кондиционеры RIX – 2 года
- Теплый пол NEOCLIMA-16 лет
- Водонагреватели NEOCLIMA-3года
- Пушки тепловые NEOCLIMA газ/дизель-2года
- Тепловентиляторы NEOCLIMA-1год
- Инфракрасные обогреватели NEOCLIMA-1год
- Насосы циркуляционные NEOCLIMA-2года
- Вибрационные насосы NEOCLIMA-1год
- Насосные станции NEOCLIMA-1год
- Поверхностные насосы NEOCLIMA-1год
- Дренажные насосы NEOCLIMA-1год
- Скважинные насосы-1год
- Климатические комплексы NEOCLIMA NCC 868-1год
- Климатические комплексы Faura NFC260 AQUA-1год
- Мойки воздуха WINIA-1год
- Увлажнители воздуха FAURA-1год
- Увлажнители воздуха NEOCLIMA-1год
- Сушилки для рук NEOCLIMA-1год
- Осушители воздуха NEOCLIMA-1год
- Конвекторы NEOCLIMA серий:
  - Comfort-5лет
  - Dolce-5лет
  - Primo-2года
  - Nova-2года
  - Fast-1год

#### Гарантийный срок на прочие изделия составляет один год со дня продажи изделия Покупателю.

Настоящая гарантия распространяется на производственный или конструктивный дефект изделия

Выполнение уполномоченным сервисным центром ремонтных работ и замена дефектных деталей изделия производится в сервисном центре или у Покупателя (по усмотрению сервисного центра).

Гарантийный ремонт изделия выполняется в срок не более 45 дней. В случае, если во время устранения недостатков товара станет очевидным, что они не будут устранены в определенный соглашением сторон срок, стороны могут заключить соглашение о новом сроке устранения недостатков товара. Указанный срок гарантийного ремонта изделия распространяется только на изделия, которые используются в личных, семейных или домашних целях, не связанных с предпринимательской деятельностью.

Гарантийный срок на комплектующие изделия (детали, которые могут быть сняты с изделия без применения каких либо инструментов ( ящики, полки, решетки, корзины, насадки, щетки, трубки, шланги и другие подобные комплектующие)) составляет три месяца. Гарантийный срок на новые комплектующие, установленные на изделие при гарантийном или платном ремонте, либо приобретенные отдельно от изделия, составляет три месяца со дня выдачи покупателю изделия по окончании ремонта, либо продажи последнему этих комплектующих.

Настоящая гарантия действительна только на территории РФ на изделия, купленные на территории РФ. Настоящая гарантия не дает права на возмещение и покрытие ущерба произошедшего в результатепеределки или регулировки изделия, без предварительного письменного согласия изготовителя, с целью приведения его в соответствие с национальными или местными стандартами или нормами безопасности, действующими в любой другой стране, кроме РФ, в которой это изделие было первоначально продано.

#### НАСТОЯЩАЯ ГАРАНТИЯ НЕ РАСПРОСТРАНЯЕТСЯ НА:

Периодическое обслуживание и сервисное обслуживание Изделия (чистку, замену фильтров или устройств выполняющих функции фильтров), любые адаптации и изменения изделия, в т.ч. с целью усовершенствования и расширения обычной сферы его применения, которая указана в Инструкции по эксплуатации изделия, без предварительного письменного согласия изготовителя.

#### **НАСТОЯЩАЯ ГАРАНТИЯ НЕ РАСПРОСТРАНЯЕТСЯ ТАКЖЕ НА СЛУЧАИ:**

Полностью/частично изменённого, стёртого, удаленного или неразборчивого серийного номера изделия. Использования изделия не по его прямому назначению, не в соответствии с его Инструкцией по эксплуатации, в том числе, эксплуатации изделия с перегрузкой или совместно со вспомогательным оборудованием, на наличие на изделии механических повреждений следы воздействия агрессивных веществ, высоких температур, повышенной влажности/запыленности, ставших причиной неисправности изделия;ремонта/наладки/инсталляции/адаптации/пуска изделия в эксплуатацию не уполномоченными на то организациями/лицами; стихийных бедствий (пожар, наводнение и т. д.) и других причин находящихся вне контроля продавца, уполномоченной изготовителем организации, импортера, изготовителя и покупателя, которые причинили вред изделию; неправильного подключения изделия к электрической сети, а так же неисправностей (не соответствий рабочих параметров) электрической сети и прочих внешних сетей; дефектов, возникших вследствие попадания внутрь изделия посторонних предметов, жидкостей, кроме предусмотренных инструкцией по эксплуатации, насекомых и продуктов их жизнедеятельности и т.д. не правильного хранения изделия; необходимости замены ламп, фильтров, элементов питания, аккумуляторов, предохранителей, а так же стеклянных/фарфоровых/матерчатых и перемещаемых вручную деталей и других дополнительных быстро изнашивающихся/сменных деталей изделия, которые имеют собственный ограниченный период работоспособности, в связи с их естественным износом, или если такая замена предусмотрена конструкцией системы, в которой изделие использовалось как элемент этой системы.

#### **С МОМЕНТА ПОДПИСАНИЯ ПОКУПАТЕЛЕМ ГАРАНТИЙНОГО ТАЛОНА СЧИТАЕТСЯ, ЧТО:**

- Вся необходимая информация о купленном изделии и Его потребительских свойствах предоставлена Покупателю
- в полном объеме, в соответствии с Законом «О защите прав потребителей»;
- Покупатель получил Инструкцию по эксплуатации купленного изделия на русском языке ;
- Покупатель ознакомлен и согласен с условиями гарантийного обслуживания/ особенностями эксплуатации купленного изделия;

Подпись покупателя

Дата



ЗАПОЛНЯЕТСЯ ПРОДАВЦОМ

## ГАРАНТИЙНЫЙ ТАЛОН

(сохраняется у клиента)

Модель .....

Серийный номер .....

Дата продажи .....

Название продавца .....

Тел. продавца .....

Подпись продавца .....

М.П.



## УНИВЕРСАЛЬНЫЙ ОТРЫВНОЙ ТАЛОН

НА ГАРАНТИЙНОЕ ОБСЛУЖИВАНИЕ

(изымается мастером при обслуживании)

Модель .....

Серийный номер .....

Дата приема в ремонт .....

№ заказа-наряда .....

Проявление дефекта .....

ФИО клиента .....

Адрес клиента .....

Дата ремонта .....

Подпись мастера .....

М.П.



ЗАПОЛНЯЕТСЯ ПРОДАВЦОМ

## ГАРАНТИЙНЫЙ ТАЛОН

(сохраняется у клиента)

Модель .....

Серийный номер .....

Дата продажи .....

Название продавца .....

Тел. продавца .....

Подпись продавца .....

М.П.



## УНИВЕРСАЛЬНЫЙ ОТРЫВНОЙ ТАЛОН

НА ГАРАНТИЙНОЕ ОБСЛУЖИВАНИЕ

(изымается мастером при обслуживании)

Модель .....

Серийный номер .....

Дата приема в ремонт .....

№ заказа-наряда .....

Проявление дефекта .....

ФИО клиента .....

Адрес клиента .....

Дата ремонта .....

Подпись мастера .....

М.П.





NeoClima  water

[www.neoclima.ru](http://www.neoclima.ru)

