

# DAMAN

## РУКОВОДСТВО ПО ЭКСПЛУАТАЦИИ И ОБСЛУЖИВАНИЮ БЕНЗИНОВЫХ ДВИГАТЕЛЕЙ

моделей DM104P20, DM105P19, DM106P19, DM106P20,  
DM107P19, DM107P20



# Содержание



<b>1. Техника безопасности, основные технические данные двигателей, комплектность</b> .....	4
<b>2. Основные меры предосторожности</b> .....	5
2.1. Эксплуатация .....	5
2.2. Транспортировка .....	6
2.3. Хранение .....	6
2.4. Защита окружающей среды .....	6
<b>3. Устройство и принцип действия бензиновых двигателей «DAMAN»</b> .....	6
3.1. Подготовка к работе .....	6
3.1.1. Подготовка воздушного фильтра .....	6
3.1.2. Проверка уровня масла .....	6
3.1.3. Выбор типа масла .....	7
3.1.4. Заполнение топливного бака .....	8
3.2. Запуск двигателя .....	8
3.2.1. Основные правила безопасности .....	8
3.2.2. Пуск .....	9
3.3. Выключение двигателя .....	11
<b>4. Техническое обслуживание</b> .....	11
4.1. Проверка и замена масла .....	11
4.2. Удаление грязи с двигателя .....	12
4.3. Обслуживание свечи зажигания .....	13
4.4. Очистка и замена воздушного фильтра .....	13
4.5. Слив топлива и очистка отстойника топливного крана .....	15
4.6. Очистка фильтра топливного бака .....	15
4.7. Карбюратор .....	15
4.8. Таблица регламентных работ .....	15
4.9. Возможные неисправности и их устранение .....	16
<b>5. Хранение</b> .....	17
5.1. Топливная система .....	17
5.2. Масло .....	18
5.3. Смазка зеркала цилиндра .....	18
<b>6. Гарантия</b> .....	18
<b>7. Адреса сервисных центров</b> .....	20



Внимание! Внешний вид инструмента может незначительно отличаться от приведенного на рисунках. Это вызвано техническими усовершенствованиями моделей. Изготовитель оставляет за собой право вносить изменения в конструкцию и комплектацию инструмента без предварительного уведомления пользователя, с целью повышения его потребительских качеств.

Срок службы изделия 5 лет с момента даты продажи. Если дата продажи не указана, срок службы исчисляется с даты выпуска изделия.

Срок хранения - 5 лет при хранении в закрытых помещениях с естественной вентиляцией в упаковке при температуре воздуха от -10°C до +50°C и относительной влажности воздуха не более 80%.

Дата изготовления может быть определена цифрами серийного номера, размещённого на изделии, и (или) может быть указана на упаковке изделия.

# Данное руководство

---



является необходимой частью сопроводительной технической документации. Для обеспечения безотказной работы двигателя просим Вас перед вводом в эксплуатацию внимательно ознакомиться с настоящим Руководством, точно соблюдать правила обращения с изделием и правила техники безопасности.

## Уважаемый Покупатель!

---

Благодарим Вас за выбор бензинового двигателя «DAMAN». Данное изделие разработано на основе современных технологий

Серия двигателей DAMAN — это легкий старт, экономия топлива и простота управления. Двигатели этой серии направлены на использование в самых различных областях. Использование двигателей OHV гарантирует высокий уровень обслуживания, что делает серию двигателей DAMAN идеальным помощником в фермерском хозяйстве. Модели двигателей в серии DAMAN с горизонтально-расположенным валом идеально подойдут для мотопомп, генераторов, измельчителей садовых (щепорезов), виброплит и т.д.

Система очистки воздуха, механизм смазки подвижных частей, система поддержания оптимальной температуры масла сделают работу с двигателями простой и безопасной.

Безотказная работа двигателя гарантируется при соблюдении следующих базовых условий:

- высота над уровнем моря не более 2000 м;
- запыленность воздуха не более 10 мг/м<sup>3</sup>.

## Внимание!

---



Перед эксплуатацией двигателя **ВНИМАТЕЛЬНО** ознакомьтесь с данным руководством. Невыполнение требований руководства может привести к серьезным травмам.

# 1. Техника безопасности, основные технические данные двигателей, комплектность

---

**ВНИМАНИЕ!** При несоблюдении правил техники безопасности и инструкций по эксплуатации данного бензинового двигателя производитель снимает с себя ответственность за несчастные случаи и повреждения, нанесенные людям, а также за ущерб оборудованию.

## **Запрещается эксплуатация бензинового двигателя:**

- Несовременными, лицами с умственными отклонениями, в алкогольном и наркотическом опьянении.
- При самопроизвольном изменении оборотов двигателя;
- При перегреве бензинового двигателя;
- При искрении высоковольтного провода;
- В закрытых помещениях. Опасность отравления углекислым газом. Отработавшие газы содержат токсичный оксид углерода, который представляет собой бесцветный газ без запаха. Вдыхание отработавших газов может привести к потере сознания и смерти. При работе двигателя в закрытом помещении (или даже в частично закрытом помещении) воздух может содержать опасную концентрацию отработавших газов. Эксплуатация бензинового двигателя в гаражах, домах, подвалах, цокольных этажах и ямах, так же вблизи открытых окон или дверей запрещена.
- Вблизи источников открытого огня.

## **Внимание:**

Не курите вблизи бензинового двигателя;

## **Техника безопасности при эксплуатации.**

- Проверьте доступность первичных средств пожаротушения на месте установки бензинового двигателя;
- Убедитесь в том, что поверхность бензинового двигателя была чистой и не масляная;
- Разместите бензиновый двигатель на расстоянии не менее 1 м от здания или другого оборудования. Не наклоняйте бензиновый двигатель - это может привести к утечке топлива или масла.
- В летнее время на открытом воздухе необходимо защитить бензиновый двигатель от попадания атмосферных осадков;
- Наполняйте бачок бензиновый двигатель топливом только при достаточном освещении. Избегайте того, чтобы топливо не разливалось. Не заливайте топливо во время работы бензинового двигателя. Перед тем как заливать топливо, дайте двигателю несколько минут остыть. Плотнo закрывайте пробку топливного бака. После заправки убедитесь в отсутствии утечек топливной смеси;

## **Запрещается:**

- Хранить рядом с бензиновым двигателем топливо, взрывоопасные, легковоспламеняющиеся и горючие материалы;
- Включать или хранить в условиях высокой влажности или рядом с предметами из токопроводящих материалов (металлические или стальные покрытия и т.д.);



Модель	DM104P20	DM105P19	DM106P19	DM106P20	DM107P19 DM107P20
Мощность	4 л.с.	5,5 л.с.	6,5 л.с.	6,5 л.с.	7 л.с.
Топливо	АИ-92				
Смазка	Масло моторное BRAIT SAE 30, 40 или аналогичные				
Емкость картера	0,6 л.				
Электрический запуск	-	-	-	-	-
Автоматическое сцепление	-	-	-	-	-

\* В зависимости от поставки технические характеристики могут незначительно отличаться от указанных.

## Комплект поставки

Комплект поставки: двигатель в сборе, ключ свечной, отвертка, руководство по эксплуатации, гарантийное свидетельство.

## 2. Основные меры предосторожности

### 2.1. Эксплуатация

**Избегайте отравляющего действия угарного газа!** Выхлопные газы двигателя содержат угарный газ (СО), вредный для организма человека. Выхлоп угарного газа может вызвать головные боли, головокружения, тошноту и даже смерть. СО – это бесцветный без запаха газ, который может присутствовать в рабочем помещении, даже если он не виден или не воспринимается по запаху. Если вы испытываете указанные симптомы действия СО, немедленно покиньте помещение, отдышитесь на свежем воздухе и обратитесь за медицинской помощью. Во избежание воздействия угарного газа на Ваш организм выполняйте следующие меры предосторожности:

- Не запускайте двигатель в плохо вентилируемых помещениях (склады, гаражи, подвалы, крытые автостоянки, жилые помещения, котлованы). Даже при использовании шланга для отвода отработавших газов ядовитые газы, выходящие из двигателя, могут попадать в окружающее пространство, поэтому необходимо следить за обеспечением достаточной вентиляции. Работа двигателя в закрытых помещениях возможна только при условии соблюдения всех существующих узаконенных положений.
- Не запускайте двигатель в местах, где выхлопные газы могут проникнуть в здания через открытые окна и двери.
- **Избегайте воспламенения топлива!** Пары топлива легко воспламеняемы и могут взрываться. При несоблюдении правил безопасности пары топлива могут распространяться около двигателя и вспыхнуть от искры или пламени.

- Не храните двигатель с заправленным топливным баком!
- **Не курите во время эксплуатации двигателя!**
- **Избегайте воспламенения от других источников!** Для снижения риска возникновения пламени используйте двигатель вдали от легковоспламеняющихся предметов (скошенная трава, сено, промасленная ветошь, любые виды топлива и прочие горючие материалы).
- **Избегайте прикосновения к горячим частям двигателя!** Глушитель и другие части двигателя сильно нагреваются в течение работы и остаются горячими после остановки двигателя некоторое время. Для предотвращения серьезных ожогов избегайте прикосновения к горячим частям двигателя!
- **Избегайте случайных запусков!** Для предотвращения случайных запусков при обслуживании двигателя всегда отсоединяйте высоковольтный провод свечи зажигания и отводите его в сторону от свечи.
- **Не проверяйте наличие искры при вывернутой свече зажигания!**
- **Не заводите двигатель при вывернутой свече зажигания!**
- **Обеспечивайте защиту органов слуха!** Несмотря на то, что ежедневное среднее значение шумов менее 80 дБ не представляет угрозы для здоровья людей, в случае длительного пребывания в непосредственной близости с работающим двигателем необходимо пользоваться средствами защиты органов слуха (наушники, беруши).

## 2.2. Транспортировка

Не перевозите двигатель с топливом в топливном баке или с открытым топливным краном. Пары бензина или пролитый бензин могут воспламениться.

## 2.3. Хранение

Храните двигатель в сухом месте для защиты узлов и деталей от коррозии, в штатном (как во время работы) положении.

Не храните двигатель с заправленным топливным баком.

## 2.4. Защита окружающей среды

Эксплуатируйте двигатель таким образом, чтобы защитить окружающую среду и природные ресурсы нашей планеты. Не допускайте утечек топлива и масла в землю или канализационные стоки.

### 3.1. Подготовка к работе

Перед первым запуском двигателя внимательно изучите общие рекомендации по техническому обслуживанию данного Руководства!

#### 3.1.1. Подготовка воздушного фильтра

**ВНИМАНИЕ!** Перед первым запуском губчатый фильтр необходимо смочить в масле, высушить и установить обратно. Губчатый фильтр с масляной ванной должен быть заполнен маслом. Бумажный фильтр предварительной подготовки не требует. Дальнейшее обслуживание фильтров необходимо осуществлять согласно разделу 4.4. настоящего руководства.

#### 3.1.2. Проверка уровня масла

• Каждый раз перед запуском двигателя и через каждые пять часов работы двигателя проверяйте уровень масла. Поддерживайте уровень масла между отметками **Min** и **Max** на масляном щупе или по краю масляной горловины (рис. 3).



**ВНИМАНИЕ!** двигатель поставляется без масла в масляной системе.

#### Проверка уровня масла

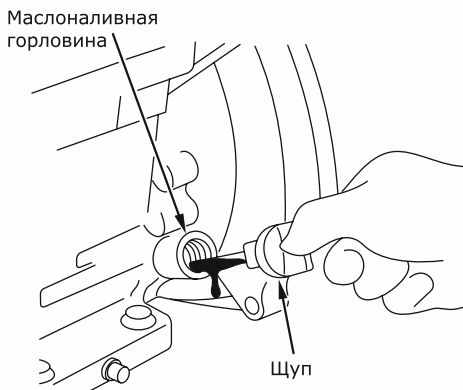


Рис. 3

### Заполнение масляного картера производится в следующем порядке:

- расположите агрегат, на котором установлен двигатель «DAMAN», на ровной поверхности;
- отверните и извлеките масляный щуп, протрите его чистой ветошью;
- вставьте щуп обратно в отверстие маслосливной горловины и заверните;
- отверните и извлеките масляный щуп, проверьте уровень масла, медленно долийте масло до нужного уровня по меткам на щупе или краю маслосливной горловины (рис. 4);
- установите щуп в отверстие маслосливной горловины и надежно заверните.

### Проверка, замена масла

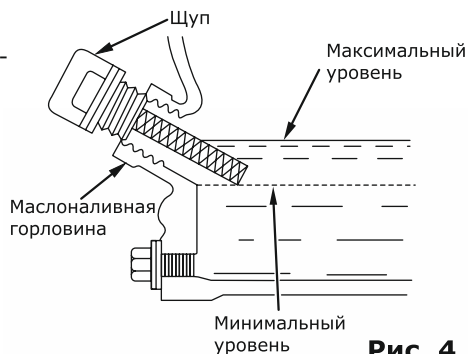


Рис. 4

**ВНИМАНИЕ!** Двигатель оснащен дополнительным выключателем пониженного уровня масла, который подсоединен к поплавковому датчику, расположенному в картере двигателя. При снижении уровня масла в картере двигателя ниже допустимого уровня поплавок датчик размыкает цепь подачи тока на свечу зажигания, и двигатель останавливается. До следующего запуска двигателя масло должно быть добавлено в картер двигателя до нормального уровня.



### 3.1.3. Выбор типа масла

#### Внимательно отнеситесь к подбору масла!

Более половины случаев ремонта связаны с использованием некачественных или неподходящих видов масел. Для 4-тактных двигателей рекомендуется масло с маркировкой по A.P.I. SF/SG SAE 30 — специальное масло для двигателей с воздушным охлаждением (при температуре окружающего воздуха выше 0°C использование всесезонного масла в двигателях с воздушным охлаждением приводит к большому расходу масла и не рекомендуется). Допустимо использование автомобильных универсальных масел на любой основе (минеральной или синтетической) с классификацией качества A.P.I. SF, A.P.I. SG, MпM CCMC-G3, G4, G5. Следует отметить, что применение масла на синтетической основе более предпочтительно. При использовании масла на синтетической основе замена масла производится через 100 моточасов, при использовании масла на минеральной основе через 50 моточасов. Для теплого времени года (при температуре окружающего воздуха выше +10°C) используйте масло типа SAE 15W40, SAE

20W50. Для холодного времени года (при температуре окружающего воздуха от 0 до -18°C) используйте масло типа SAE 5W30. При температуре ниже -18°C используйте масло типа SAE 0W30.

#### Выбор типа масла

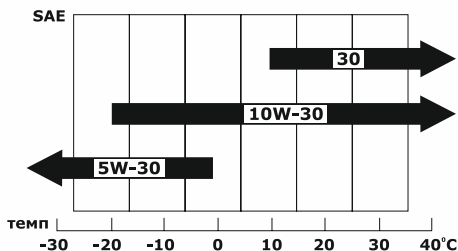


Рис. 5

**ВНИМАНИЕ!** При использовании автомобильного масла расход масла может быть увеличен. Чаще проверяйте уровень масла в картере двигателя!

Всегда покупайте масло у официальных дилеров известных мировых производителей, чтобы избежать приобретения некачественной подделки!



### 3.1.4. Заполнение топливного бака

Проверьте уровень топлива. При необходимости долейте в бак чистое свежее топливо. Не используйте топливо, которое хранилось более 12 месяцев. В качестве топлива используйте автомобильный неэтилированный бензин марки АИ-92, АИ 95. **НИКОГДА не используйте этилированный бензин!** Не переполняйте топливный бак, оставляйте место в баке для расширения топлива без вытекания из бака при его нагреве (рис. 6).

#### Заполнение топливного бака

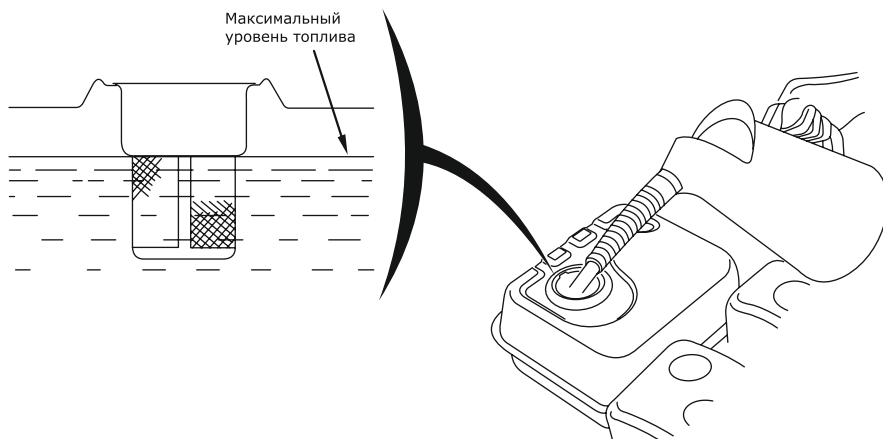


Рис. 6

## 3.2 Запуск двигателя

Внимательно изучите положение органов управления двигателя, порядок запуска и остановки двигателя.

### 3.2.1 Основные правила безопасности

- Оглянитесь вокруг, убедитесь в отсутствии поблизости посторонних людей, животных или предметов, которые могут быть подвержены опасности или стать помехой в Вашей работе.

**ВНИМАНИЕ! К работе с двигателем допускаются лица, изучившие настоящее Руководство.**



## 3.2.2 Пуск

**Запуск двигателя осуществляется в следующей последовательности:**

- Произведите внешний осмотр двигателя. При наличии каких-либо явных повреждений не приступайте к работе до момента устранения неисправностей, проверьте уровень масла в картере двигателя. При необходимости долейте масло до необходимого уровня согласно рекомендациям, приведенным в пункте 3.1.2 «Проверка уровня масла» настоящего Руководства.
- Проверьте уровень топлива. При необходимости долейте чистое свежее топливо согласно рекомендациям, приведенным в пункте 3.1.4 «Заполнение топливного бака» настоящего Руководства.
- Поверните топливный кран в положение «Открыто» (рис. 10)
- Поставьте рычаг привода воздушной заслонки (рис. 11) в следующее положение:
  - 1) «Закрыто», если двигатель холодный, температура воздуха низкая;
  - 2) «Открыто» при запуске горячего двигателя;

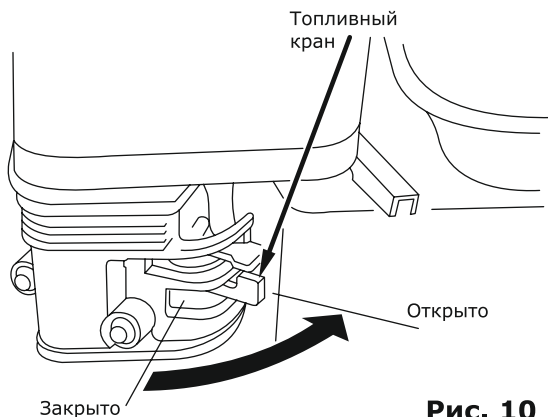
3) откройте заслонку наполовину, если температура воздуха высока, или двигатель не успел остыть.

- Поставьте рычаг дроссельной заслонки на 1/3 хода в сторону положения «МАКС» (рис. 14).
  - Поставьте выключатель зажигания в положение «ВКЛ» (рис. 12).
  - Запустите двигатель. Будьте внимательны! При вытягивании шнура стартера может создавать отдачу. Возьмитесь за ручку шнура стартера. Медленно потяните шнур до возникновения сопротивления со стороны двигателя. Не допуская возврата ручки обратно продолжайте быстро тянуть ручку на полный взмах руки. Медленно (с натягом шнура) верните ручку в начальное положение (рис. 13).
- Процесс пуска не должен продолжаться непрерывно более 15-20 секунд. Между отдельными попытками пуска необходимо выдерживать паузу в течение 1 минуты.

**ВНИМАНИЕ! Ни в коем случае нельзя производить пуск при работающем двигателе.**



- По мере прогрева двигателя постепенно передвиньте рычаг воздушной заслонки в положение «Открыто». Число оборотов двигателя и соответственно производительность двигателя регулируется изменением положения рычага дроссельной заслонки (рис. 14).



**Рис. 10**

## Рычаг воздушной заслонки

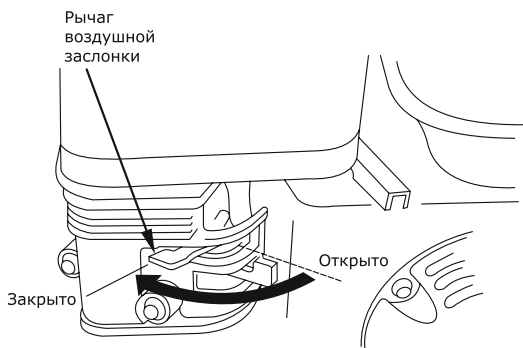


Рис. 11

## Выключатель зажигания

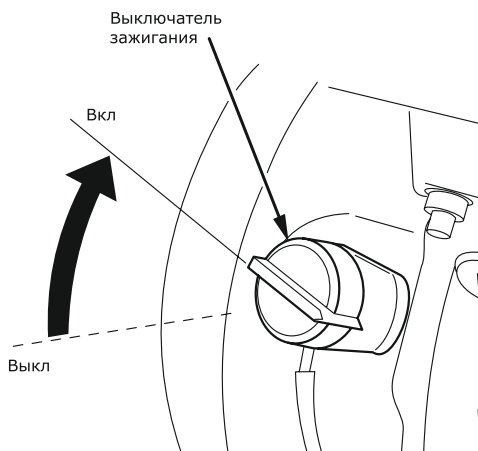


Рис. 12

## Ручной стартер

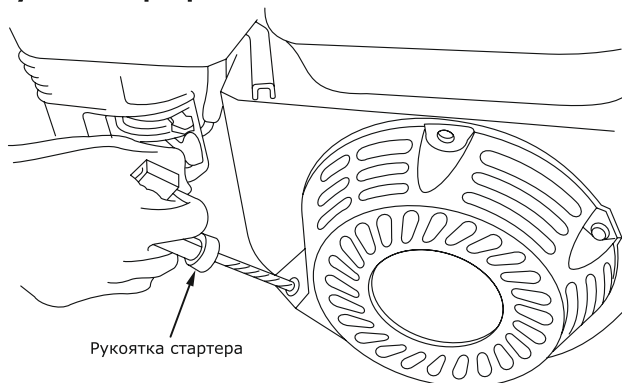


Рис. 13

**ВНИМАНИЕ!** Двигатель должен пройти обкатку в течение первых 20 часов работы. В период обкатки не следует нагружать двигатель свыше 70% ее номинальной производительности. После первых пяти и через каждые 50-100 часов работы (в зависимости от типа применяемого масла) замените масло, пользуясь правилами пункта 4.1 «Проверка и замена масла» настоящего Руководства.



### Регулировка производительности

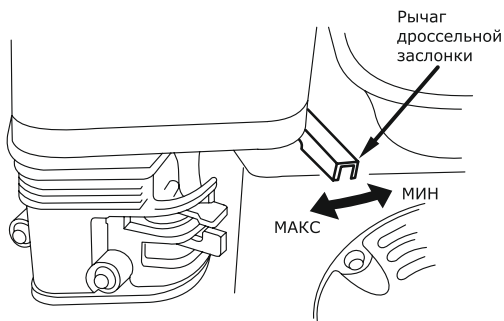


Рис. 14

## 3.3. Выключение двигателя

Выключение двигателя осуществляется в следующей последовательности:

- переместите рычаг дроссельной заслонки в положение «МИН» и дайте поработать двигателю в течение двух-трех минут без нагрузки для его охлаждения;
- поверните выключатель зажигания в положение «ВЫКЛ»;
- перекройте топливный кран, установив его в положение «Закрыто».

**Внимание!** В аварийной ситуации для остановки двигателя поверните выключатель зажигания в положение «ВЫКЛ».



## 4. Техническое обслуживание

Содержите Ваш двигатель в чистоте. Для протирки внешних поверхностей используйте ткань (ветошь). Не используйте воду для мытья и чистки двигателя. Всегда следите за тем, чтобы ребра охлаждения и воздушные каналы двигателя не были забиты грязью.

### 4.1. Проверка и замена масла

Для предотвращения выхода из строя двигателя необходимо соблюдать следующее:

- Проводите проверку уровня масла каждый раз до запуска двигателя и каждые пять часов его эксплуатации.
- Замените масло после первых пяти часов работы и через каждые 50-100 часов работы (в зависимости от типа применяемого масла). Если двигатель работает в условиях повышенной кон-

центрации пыли и грязи, то масло необходимо менять чаще. Проводите замену масла только при прогревом двигателя.

- Найдите месторасположение маслосливной пробки.
- Проверьте наличие топливной крышки и надежность ее установки.
- Очистите поверхность около сливной пробки.
- Установите агрегат, на котором установлен двигатель таким образом, чтобы



маслосливное отверстие располагалось как можно ниже. Установите емкость для утилизации отработанного масла под сливной пробкой.

- Отверните маслосливную пробку и слейте масло (рис. 17).
- Установите маслосливную пробку на место и надежно затяните.
- Залейте свежее масло, выбранное согласно рекомендациям, приведенным в пункте 3.1.2 «Выбор типа масла».
- Заверните пробку.

### Замена масла

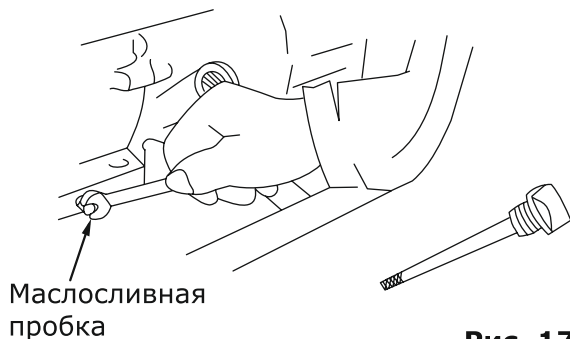


Рис. 17

**ВНИМАНИЕ!** Не выливайте отработанное масло в канализацию или на землю. Отработанное масло должно сливаться в специальные емкости и отправляться в пункты сбора и переработки отработанных масел. Берегите окружающую нас природу!



## 4.2. Удаление грязи с двигателя

Периодически необходимо удалять сжатым воздухом грязь и маслянистые отложения со следующих частей двигателя:

- ребер воздушного охлаждения;
- рычагов и тяг системы регулирования оборотов.

Это позволит обеспечить оптимальное охлаждение двигателя и его работу на требуемых оборотах, а также снижение

риска возникновения воспламенения. Для очистки можно также использовать эфирные аэрозоли, обычно применяемые для очистки карбюраторов автомобилей, подающие жидкость под давлением из обычного баллончика, которая обладает очищающим эффектом и сбивает грязь за счет выходного давления.

### 4.3. Обслуживание свечи зажигания

Каждые 100 часов работы двигателя, но не реже одного раза в год, проводите проверку состояния свечи зажигания в следующем порядке:

- Очистите поверхность около свечи зажигания.
- Выверните свечным шестигранным ключом (входит в комплект поставки) и осмотрите свечу (рис. 18). Юбка свечи (между керамической частью и металлической частью) должна иметь желто-красно-коричневый цвет.
- Замените свечу, если имеются сколы керамического изолятора или электроды имеют неровности, прогорели или имеют нагар.
- Очистите электроды мелкой наждачной бумагой до металла, проверьте и отрегулируйте зазор.

- Проверьте величину зазора между заземляющим и центральным электродами, используя специальный щуп. При необходимости установите зазор 0,7 – 0,8 мм (рис. 18).
- Установите свечу зажигания в двигатель и надежно затяните. Недостаточная затяжка свечи зажигания может привести к ее перегреву и повреждению двигателя. Рекомендуется использовать качественные свечи торговой марки BRAIT модель BR-F7TC или аналогичные.

#### Обслуживание свечи зажигания

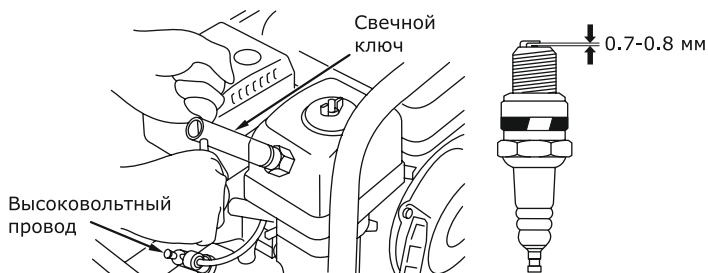


Рис. 18

### 4.4. Очистка и замена воздушного фильтра

Фильтр двигателя состоит из двух фильтрующих элементов - бумажного и губчатого, которые предотвращают преждевременную выработку и появление неисправностей двигателя.

**Внимание! Запрещается запуск двигателя без полностью собранного или неустановленного фильтра!**



В зависимости от типа фильтра, установленного на Вашей модели двигателя, следуйте руководству, указанному ниже:

### Очистка губчатого фильтра (поролон) (рис. 19а):

- Откройте крышку фильтра.
- Извлеките губчатый фильтрующий элемент и тщательно промойте его в растворе бытового моющего средства (мыло, СМС) или керосине, а затем в чистой воде. Применение растворителей не допускается!
- Смочите губчатый фильтрующий элемент в масле. Выжмите, удалив излишки масла.
- Высушите фильтрующий элемент.
- Поместите обратно фильтрующий элемент и установите крышку (следите за тем, чтобы крышка плотно прилегала к корпусу).
- При сильном загрязнении замените фильтрующий элемент.

### Очистка губчатого масляного фильтра (рис. 19b):

- Откройте крышку фильтра.
- Извлеките губчатый фильтрующий элемент и тщательно промойте его в растворе бытового моющего средства (мыло, СМС) или керосине, а затем в чистой воде. Применение растворителей не допускается!

- Очистите масляную ванночку, промойте её в растворе моющего средства, вытрите насухо, налейте по метку чистого масла.
- Поместите обратно фильтрующий элемент и установите крышку (следите за тем, чтобы крышка плотно прилегала к корпусу).
- При сильном загрязнении замените фильтрующий элемент.

### Очистка бумажного фильтра осуществляется в следующей последовательности (рис. 19с):

- Снимите кожух воздушного фильтра, который зафиксирован гайкой.
- Осторожно извлеките бумажный фильтрующий элемент.
- Фильтрующий элемент следует очищать, слегка постукивая им по твердой поверхности или продувая изнутри сжатым воздухом (с давлением не больше 2 бар). Не рекомендуется очищать бумажный элемент щеткой во избежание повреждения и попадания мелкой пыли в поры бумаги. Замените бумажный фильтрующий элемент, если он чрезмерно загрязнен или поврежден.
- Поместите обратно фильтрующий элемент, установите кожух воздушного фильтра и надежно зафиксируйте его болтами (следите за тем, чтобы крышка плотно прилегала к корпусу).

## Обслуживание воздушного фильтра

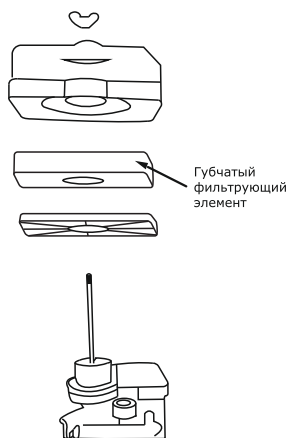


Рис. 19а

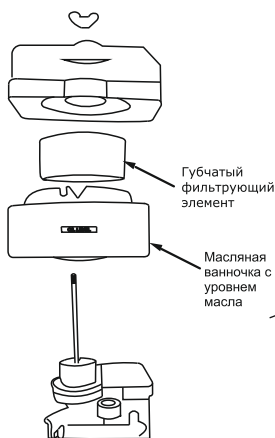


Рис. 19b

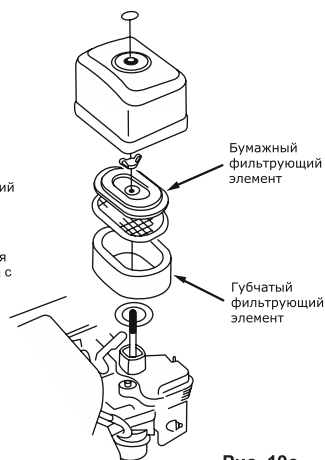


Рис. 19с

## 4.5. Слив топлива и очистка отстойника топливного крана

Слив топлива и очистка отстойника осуществляется в следующей последовательности (рис. 20):

- установите емкость для слива топлива под карбюратором;
- отверните сливной болт с шайбой;
- снимите отстойник топливного крана и уплотнительное кольцо;
- поверните топливный кран в положение «Открыто»;
- слейте топливо;
- промойте отстойник топливного крана;
- установите сливной болт и отстойник с уплотнительным кольцом на место.

### Слив топлива и очистка отстойника топливного крана

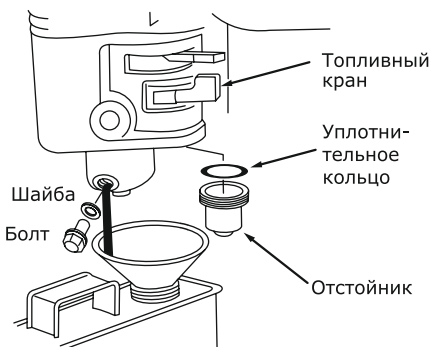


Рис. 20

## 4.6. Очистка фильтра топливного бака

Очистка фильтра топливного бака осуществляется в следующей последовательности:

- снимите пластмассовый фильтр, расположенный под крышкой горловины бензобака;
- промойте фильтр бензином и продуйте сжатым воздухом;
- после очистки установите фильтр на место;
- закройте крышку горловины топливного бака.

**Внимание!** Запрещается чистить фильтр топливного бака механическим способом (например, металлической щеткой).



## 4.7. Карбюратор

**Внимание!** Двигатель может неэффективно работать на высоте более 2000 метров над уровнем моря. Для регулировки двигателя для работы в высокогорных условиях обращайтесь в сервисные центры, указанные в гарантийном свидетельстве.



## 4.8. Таблица регламентных работ

Соблюдайте часовые или календарные интервалы обслуживания в зависимости от того, какие из них истекнут раньше. В случае работы в неблагоприятных условиях необходимо производить обслуживание чаще.

Операция	После первых 5 часов работы	Через каждые 5 часов работы или ежедневно	Через каждые 25 часов работы или раз в три месяца *	Через каждые 50-100 часов работы или раз в три месяца**	Каждые 100 часов работы или раз в сезон	Через каждые 200 часов работы или раз в сезон
Проверка уровня масла		✓				
Замена масла	✓			✓		
Замена воздушного фильтра			✓			
Проверка свечи зажигания					✓	
Замена свечи зажигания						✓
Очистка ребер охлаждения				✓		
Замена топливного провода	Каждые два года					

## ВНИМАНИЕ!

\* - для губчатого фильтра через каждые 10 часов или 1 раз в 2 месяца

\*\* - для губчатого фильтра через каждые 30-60 часов или 1 раз в 3 месяца

При использовании двигателя с губчатым воздушным фильтром в особо запыленных условиях необходимо производить обслуживание воздушного фильтра каждый день.

## 4.9. Возможные неисправности и их устранение

Неисправность	Причина	Устранение
Двигатель не запускается	Нет топлива в топливном баке	Проверить уровень топлива, заполнить бак свежим бензином при необходимости
	Срабатывает автоматическая система контроля уровня масла	Проверить уровень масла, долить при необходимости
	Двигатель находится в наклонном положении	Установить двигатель в горизонтальное положение
	Попадание масла в камеру сгорания (вследствие сильного наклона или падения двигателя)	Вывернуть свечу зажигания и повернуть коленчатый вал двигателя, потянув 3-4 раза шнур стартера. Очистить карбюратор и воздушный фильтр

Неисправность	Причина	Устранение
Двигатель не запускается	Нет искры на электродах свечи	Вывернуть свечу зажигания, проверить ее состояние, заменить при необходимости
	Не поступает топливо в карбюратор: <ul style="list-style-type: none"> <li>• закрыт топливный кран;</li> <li>• засорен фильтр карбюратора</li> </ul>	Открыть топливный кран, вывернуть дренажную пробку в нижней части поплавковой камеры карбюратора, прочистить фильтр
Нестабильная работа двигателя	Загрязнен воздушный фильтр	Очистить или установить новый фильтрующий элемент
	Низкая частота вращения двигателя или неисправность регулятора частоты вращения	Установить номинальную частоту вращения двигателя в сервисном центре, указанном в гарантийном свидетельстве
Двигатель перегревается	Эксплуатация двигателя на высоте более 2000 м	При необходимости эксплуатации двигателя в подобных условиях отрегулировать двигатель в сервисном центре
	Слишком высокая температура окружающей среды	Двигатель рассчитан на эксплуатацию при температуре окружающей среды не более +40С

## 5. Хранение

Если двигатель не используется более 30 дней, выполните следующие мероприятия.

### 5.1. Топливная система

При длительном хранении топлива в топливном баке происходит медленное образование смолянистых отложений, засоряющих карбюратор и топливную систему. Для предотвращения таких проблем перед хранением необходимо осуществить слив топлива из топливного бака и карбюратора как описано в пункте 4.5 «Слив топлива и очистка отстойника топливного крана» настоящего Руководства.

Слейте остатки топлива из карбюратора, нажав на сливной клапан, расположенный на нижней части поплавковой камеры карбюратора.

## 5.2. Масло

---

Замените масло, если оно не менялось последние три месяца как описано в пункте 4.1 «Проверка и замена масла» настоящего Руководства.

## 5.3. Смазка зеркала цилиндра

---

Как перед, так и после хранения необходимо производить смазку зеркала цилиндра. При длительном хранении масло из цилиндров стекает в картер двигателя. Первые 10-15 секунд двигатель работает практически без смазки. Это постепенно может привести к критическому износу двигателя. Во избежание этого необходимо выполнить следующие действия:

- Отсоедините высоковольтный провод свечи зажигания.
- Выверните свечу зажигания.
- Аккуратно залейте 30 грамм чистого масла в отверстие свечи зажигания с помощью шприца и гибкой трубочки.

- Прикройте чистой ветошью отверстие свечи зажигания для предотвращения разбрызгивания топлива из свечного отверстия.
- Возьмитесь за ручку стартера и плавно потяните на полный взмах руки 2 раза. Это обеспечит равномерное распределение масла по зеркалу цилиндра двигателя и защитит его от коррозии во время хранения и легкий запуск двигателя после перерыва в эксплуатации.
- Установите свечу зажигания на место.
- Присоедините высоковольтный провод свечи зажигания.

## 6. Гарантия

---

Уважаемый Покупатель!

Перед началом эксплуатации изделия **ВНИМАТЕЛЬНО** изучите условия гарантийного обслуживания, указанные в гарантийном свидетельстве и данном руководстве.

**Гарантия предоставляется на срок 12 (двенадцать) месяцев** со дня продажи изделия и распространяется на материальные дефекты, произошедшие по вине Производителя **при выполнении следующих условий:**

1. Гарантия распространяется на изделие, на которое при продаже было надлежащим образом оформлено гарантийное свиде-

тельство установленного образца. Гарантийный талон должен быть заполнен полностью и разборчиво. Ваши требования по гарантийному ремонту принимаются при предъявлении кассового чека, настоящего гарантийного свидетельства, оформленного должным образом, руководства по эксплуатации, изделия в чистом виде и полном комплекте.

2. Покупатель в течение срока эксплуатации полностью соблюдал правила эксплуатации изделия, описанные в руководстве по эксплуатации, входящем в комплект поставки изделия.

**Изготовитель гарантирует работу двигателя на протяжении 12 месяцев со дня продажи розничной сетью. Если изделие, предназначенное для бытовых (непрофессиональных) нужд, эксплуатировалось в коммерческих целях (профессионально), срок гарантии составляет один месяц со дня продажи.**

**ВНИМАНИЕ!!! Проследите за правильностью заполнения свидетельства о приемке и продаже двигателя (должны быть указаны: торгующая организация, дата продажи, печать торгующей организации, а также ВАША ЛИЧНАЯ ПОДПИСЬ).**



В течение гарантийного срока Вы имеете право бесплатно устранять в сервисном центре заводские дефекты, выявленные Вами при эксплуатации указанного в гарантийном свидетельстве двигателя.

Исключением являются случаи, когда:

- Дефект является результатом естественного износа.
- Дефект является результатом перегрузки двигателя сверх его нормативной мощности, указанной на стикерах и в тексте руководства по эксплуатации.
- Дефект (поломка) вызван сильным внутренним или внешним загрязнением двигателя.
- Неисправности или поломка произошли в

**ВНИМАНИЕ!!! При покупке сложных технических изделий и наличии в комплекте составных частей в виде сменных деталей, гарантия предоставляется только на основное изделие в сборе.**



Гарантия не распространяется на сменные быстроизнашивающиеся принадлежности к двигателю, входящие в комплект поставки (стартер, воздушный фильтр, свечи).

### Негарантийные случаи

Во избежание недопонимания, которое может возникнуть между продавцом и покупателем, приведем некоторые примеры неправильной эксплуатации, которая влечет возникновение негарантийных случаев:

- Ремонт с использованием запасных частей, не являющихся оригинальными частями.
- Несоблюдение правил хранения, транспортировки, установки и эксплуатации, установленных настоящим руководством.
- Непредъявление подлинника гарантийного свидетельства, подтверждающего факт продажи.
- Ремонт двигателя не уполномоченными на это лицами и организациями, его разборка и другие, не предусмотренные данным руководством вмешательства.
- Механические повреждения, следы воздействия химических веществ, попадание внутрь инородных предметов.
- Ущерб вследствие обстоятельств непреодолимой силы (стихий, пожара, молнии, не-

результате механических повреждений или небрежной эксплуатации.

- Двигатель эксплуатировался с нарушением правил руководства по эксплуатации.
- Двигатель ремонтировался вне гарантийной мастерской, имеются следы самостоятельного ремонта (повреждены шлицы винтов, несовпадение маркировок винтов и прочее).
- Гарантийный талон утрачен или в его текст внесены изменения.

счастливых случаев и т.п.).

При возникновении неисправностей или затруднений в работе двигателя необходимо обратиться в специализированный сервисный центр.

**Двигатель – изделие бытового назначения. Предприятие-изготовитель не дает гарантии на двигатель при использовании ее в профессиональных целях (на предприятиях и производстве).**

**Гарантия снимается при наличии следов вмешательства в изделие (шлицы винтов повреждены, неправильная сборка агрегата).**

**Гарантия не распространяется на дефекты, вызванные естественным износом.**

С условиями гарантии ознакомлен. Претензий к комплектации и внешнему виду не имею.

Покупатель \_\_\_\_\_

**Телефон центрального сервисного центра: +7 (342) 214-52-12**

Производитель: TAIZHOU MENGHUA MACHINERY CO., LTD.  
Адрес: 218# WEIGUO INDUSTRIAL PARK, SANJIA, JIAOJIANG, TAIZHOU CITY, ZHEJIANG, CHINA  
Tel:86-0576-88121919



Корешок талона №1  
на гарантийный ремонт

(Модель: \_\_\_\_\_ )  
(Изыят: \_\_\_\_\_ " \_\_\_\_\_ 20\_\_ г.)  
Исполнитель \_\_\_\_\_ / \_\_\_\_\_ (подпись) \_\_\_\_\_ (ФИО)

ДЕЙСТВИТЕЛЕН ПРИ ЗАПОЛНЕНИИ

ТАЛОН №1

На гарантийный ремонт

(Модель: \_\_\_\_\_ )

Серийный номер \_\_\_\_\_

Представитель \_\_\_\_\_  
(подпись, штамп)

Заполняет торговая организация

Продан \_\_\_\_\_  
(наименование и адрес предприятия)

Дата продажи \_\_\_\_\_ М.П.

Продавец \_\_\_\_\_ / \_\_\_\_\_ /  
(подпись) (ФИО)

Корешок талона №2  
на гарантийный ремонт

(Модель: \_\_\_\_\_ )  
(Изыят: \_\_\_\_\_ " \_\_\_\_\_ 20\_\_ г.)  
Исполнитель \_\_\_\_\_ / \_\_\_\_\_ (подпись) \_\_\_\_\_ (ФИО)

ДЕЙСТВИТЕЛЕН ПРИ ЗАПОЛНЕНИИ

ТАЛОН №2

На гарантийный ремонт

(Модель: \_\_\_\_\_ )

Серийный номер \_\_\_\_\_

Представитель \_\_\_\_\_  
(подпись, штамп)

Заполняет торговая организация

Продан \_\_\_\_\_  
(наименование и адрес предприятия)

Дата продажи \_\_\_\_\_ М.П.

Продавец \_\_\_\_\_ / \_\_\_\_\_ /  
(подпись) (ФИО)

## Заполняет ремонтное предприятие

(наименование и подпись предприятия)

Исполнитель \_\_\_\_\_ / \_\_\_\_\_ /

(подпись)

(ФИО)

Владелец \_\_\_\_\_

\_\_\_\_\_ / \_\_\_\_\_ /

(подпись)

(ФИО)

Дата ремонта \_\_\_\_\_ М.П.

Утверждаю \_\_\_\_\_

(Должность, подпись, ФИО руководителя ремонтного предприятия)

## Заполняет ремонтное предприятие

(наименование и подпись предприятия)

Исполнитель \_\_\_\_\_ / \_\_\_\_\_ /

(подпись)

(ФИО)

Владелец \_\_\_\_\_

\_\_\_\_\_ / \_\_\_\_\_ /

(подпись)

(ФИО)

Дата ремонта \_\_\_\_\_ М.П.

Утверждаю \_\_\_\_\_

(Должность, подпись, ФИО руководителя ремонтного предприятия)





DAMAN

03.2024