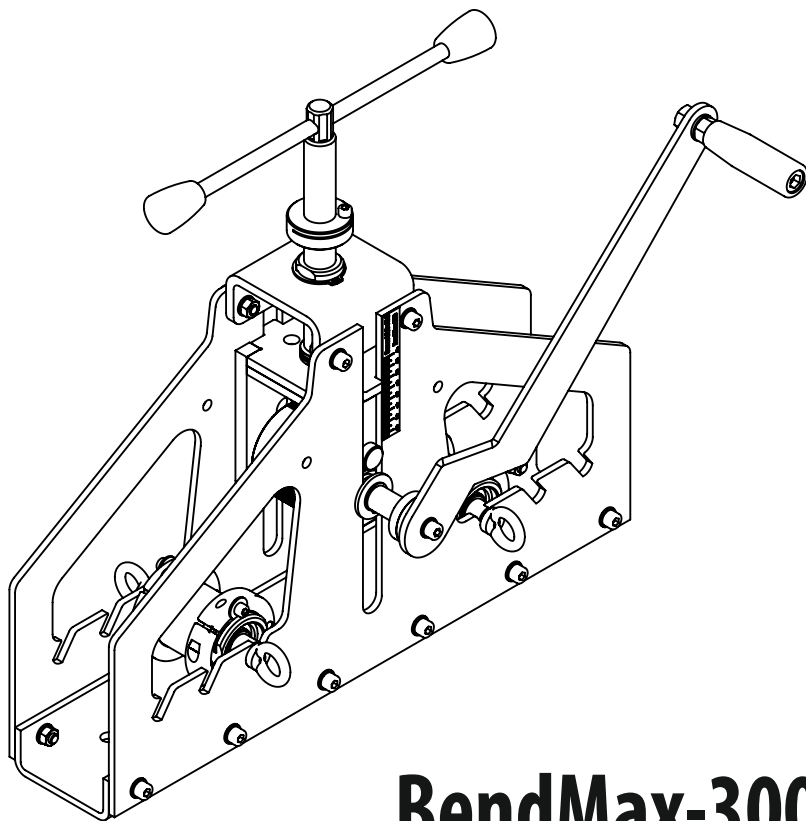


Smart & Solid®



BendMax-300

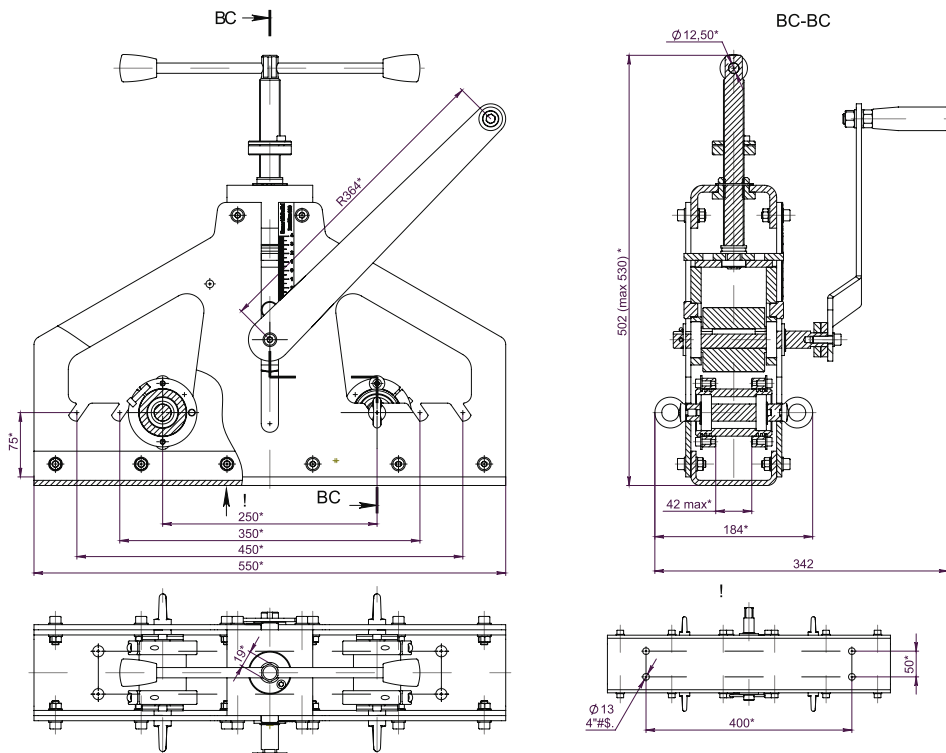
Трубогиб-профилегиб ручной

ИНСТРУКЦИЯ ПО ЭКСПЛУАТАЦИИ

ОГЛАВЛЕНИЕ

1. ГАБАРИТНЫЕ РАЗМЕРЫ	3
2. ТЕХНИЧЕСКИЕ ПАРАМЕТРЫ	3
3. РАБОТА	4
4. СХЕМА	5
5. УПАКОВОЧНЫЙ ЛИСТ	6
6. ГАРАНТИЙНЫЕ ОБЯЗАТЕЛЬСТВА	7

1. ГАБАРИТНЫЕ РАЗМЕРЫ



2. ТЕХНИЧЕСКИЕ ПАРАМЕТРЫ

Диаметр верхнего ролика (мм)	$\varnothing 75$
Ширина верхнего ролика (мм)	72
Диаметр нижнего ролика (мм)	$\varnothing 55$
Ширина нижнего ролика (мм)	90

Макс. ход верхнего ролика (мм)	70
Мин. межцентровое расстояние нижних роликов (мм)	250
Макс. межцентровое расстояние нижних роликов (мм)	450

Обрабатываемые материалы: сталь Ст3, медь, алюминий и др. более мягкие материалы.

Макс. размер профиля (мм)	20×20×2,5	25×25×2,5	30×30×2,5	40×40×2,5
Мин. диаметргиба (мм)	450	500	550	600

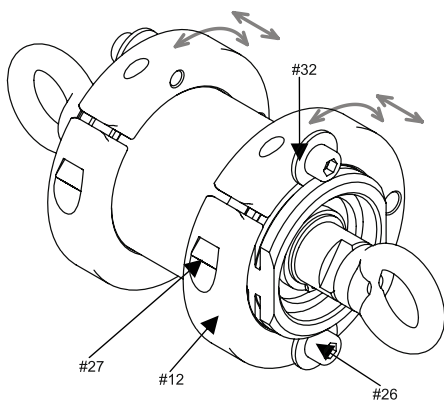
Внимание! Указаны теоретически возможные размеры. Реальный диаметр может отличаться в зависимости от качества и свойств обрабатываемого материала.

Упаковка	гофрокартон
Размер упаковки ШхВхГ (мм)	610×460×230
Вес изделия (кг)	27

3. РАБОТА

Перед началом работы установите и закрепите профилегиб на ровной устойчивой поверхности (крепёж в комплект поставки не входит).

3.1. Ослабьте винты (#27). Проверните ограничительное кольцо (#12) и выведите шайбы (#32) из зацепления. Винты (#26) при этом ослаблять не требуется. Переместите кольцо на необходимое расстояние и проверните, введя шайбы (#32) в паз. Зафиксируйте винты (#27). При необходимости произведите регулировку второго кольца нижнего ролика (#11).



Внимание! Диапазон регулировки от 22мм до 42мм, шаг – 5мм. Если Вам необходимо работать с материалом менее 20мм, удалите шайбы (#32). Рис.1.

Положите обрабатываемый материал на нижние ролики.

3.2. У данной модели трубогиба (для достижения мин. радиусагиба) предусмотрена регулировка межцентрового расстояния нижних роликов (#11).

Для регулировки ослабьте болты (#25) с двух сторон и переставьте ролик в сборе в соответствующее положение.

Внимание! При большом сечении материала (профиль 40×40мм) рекомендуется начинать гибку при максимально удалённом положении роликов (#11).

3.3. С помощью ручки (#13) и винта (#7) переместите верхний приводной ролик (#10) на необходимую величину.

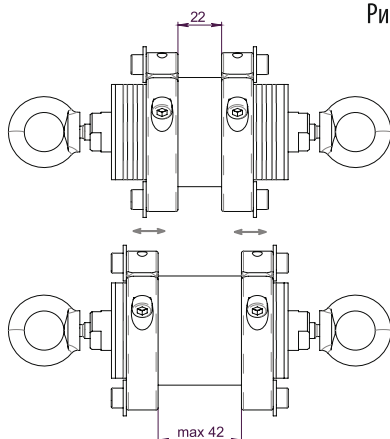


Рис.1.

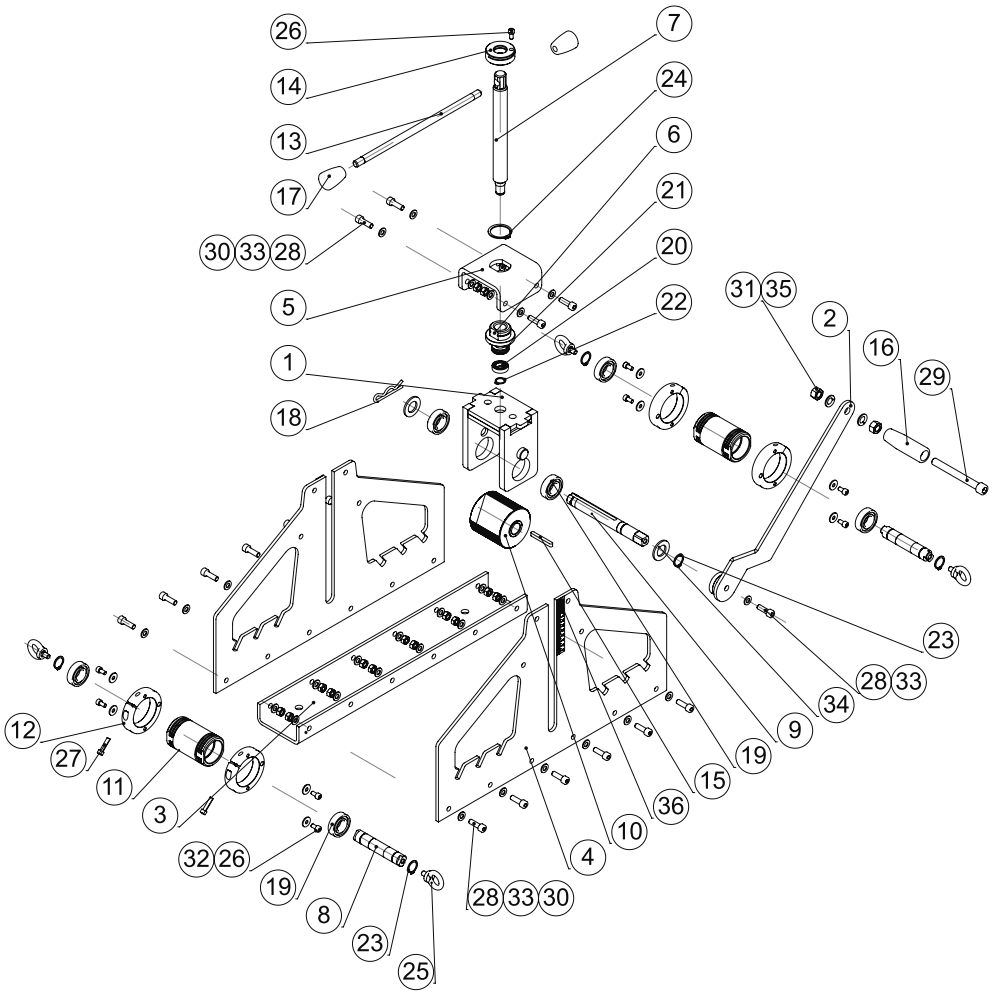
Вращайте рычаг (#2) за ручку (#16), заготовка начнёт перемещаться между боковыми панелями (#4).

3.4. Повторяйте шаг 3.3. до достижения необходимого радиуса.

3.5. Для достижения повторяемости изделий рекомендуется:

- Использовать гайку (#14) как предел хода прижимного винта.
- Производить поджим винтом (#7) на одинаковую величину.

4. CXEMA



5. УПАКОВОЧНЫЙ ЛИСТ

№	Наименование	К-во
1	Скоба приводного ролика	1
2	Рычаг рукоятки приводной	1
3	Основание корпуса	1
4	Панель боковая	2
5	Крышка корпуса гнутая	1
6	Гайка вставная упорная	1
7	Винт поджимной	1
8	Вал нижнего ролика	2
9	Вал приводного ролика	1
10	Приводной ролик D=75мм	1
11	Ролик нижний	2
12	Ограничительное кольцо	4
13	Ручка прижимная	1
14	Гайка стопорящаяся	1
15	Шпонка 6×6×50мм	1
16	Ручка 100мм×M12	1
17	Шарик пластиковый с резьбой	2
18	Шплинт d4мм	1

№	Наименование	К-во
19	Подшипник – 6004	6
20	Подшипник – 61902	1
21	Подшипник – 51103	1
22	Кольцо стопорное 15×1мм	1
23	Кольцо стопорное 20×1,2мм	1
24	Кольцо стопорное 36×1.75мм	1
25	Рым-болт М8	4
26	Винт М6×12мм	9
27	Винт М6×25мм	4
28	Винт М8×25мм	17
29	Винт М12 × 110 (Зависит от типа ручки #16)	0 или 1
30	Гайка шестигранная М8	16
31	Гайка шестигранная М12 (Зависит от типа ручки #16)	1 или 2
32	Шайба М6	8
33	Шайба М8	33
34	Шайба М20	2
35	Шайба пружинная М12 (Зависит от типа ручки #16)	1 или 2
36	Линейка клеевая	2

Внимание! Производитель оставляет за собой право на внесение изменений в конструкцию без предварительного уведомления.

6. ГАРАНТИЙНЫЕ ОБЯЗАТЕЛЬСТВА

- 6.1. Поставщик гарантирует конечному Пользователю надежную работу оборудования при условии проведения правильного монтажа, а также при условии строгого выполнения требований Инструкции по эксплуатации.
- 6.2. Гарантийный срок эксплуатации оборудования составляет 12 месяцев со дня продажи оборудования Покупателю.
- 6.3. Поставщик оборудования не несет ответственность ни при каких условиях за какие-либо особые, случайные, штрафные или косвенные убытки любого рода или характера, включая, без ограничений, потерю дохода или прибыли, повреждения имущества и претензии против Покупателя со стороны третьего лица, даже если Изготовитель (Поставщик) был уведомлен о возможности таких убытков. Настоящая гарантия не ущемляет законных прав потребителя, предоставленных ему действующим законодательством.
- 6.4. Гарантийное обслуживание осуществляется в течение гарантийного срока только при наличии Инструкции по эксплуатации и заполненного Гарантийного талона. В Гарантийном талоне обязательно наличие подписи Покупателя. При их отсутствии ремонт изделия осуществляется за счет Покупателя.
- 6.5. Гарантия на инструмент не распространяется в следующих случаях:**
- нарушение условий эксплуатации и применение материалов, не предусмотренных в разделах № 2 – «Технические параметры» и № 3 – «Работа настоящей Инструкции»;
 - повреждения Покупателем или иными лицами конструкции оборудования;
 - повреждения оборудования вследствие форс-мажорных обстоятельств (стихийные бедствия, наводнения, пожары, землетрясения, удары молнии и т.п.).

6.6. Гарантийный талон.

Покупатель: _____

Дата покупки оборудования: « _____ » _____ 20__ г.

Серийный номер изделия _____

Дополнительная комплектация: _____

Адрес и реквизиты Продавца: _____

Ф.И.О.

Подпись

М.П.

Поставщик:

Тел.: +7 (812) 967-92-06