

MasterYard

Руководство по эксплуатации газонокосильной машины ES1233M ES1233H



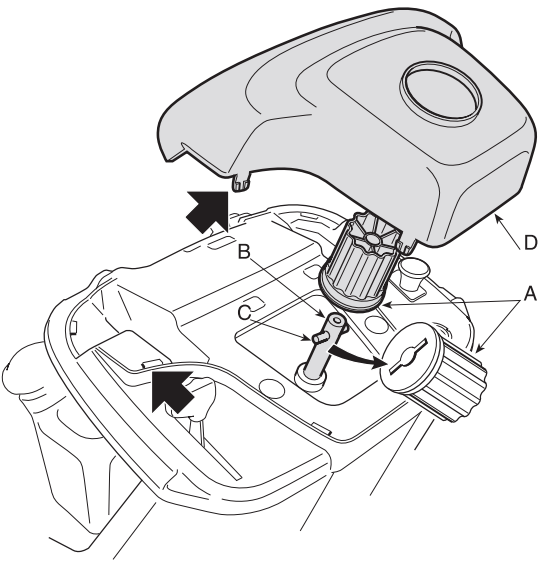
RU

РУССКИЙ

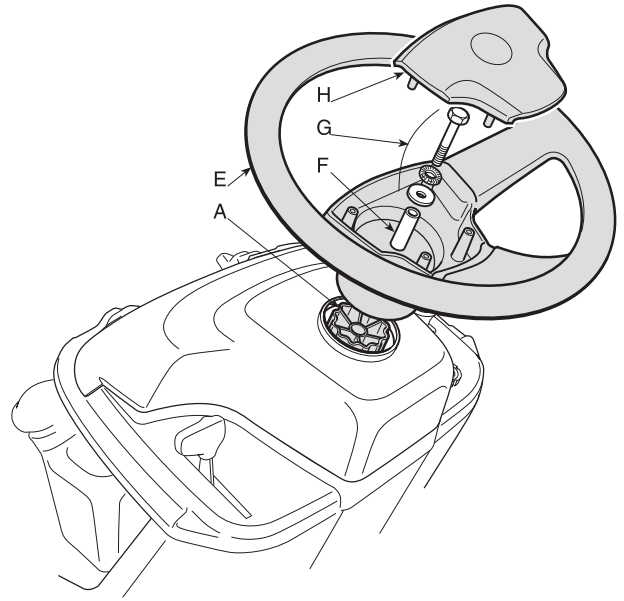
EAC

Мощный. Надежный. MasterYard.

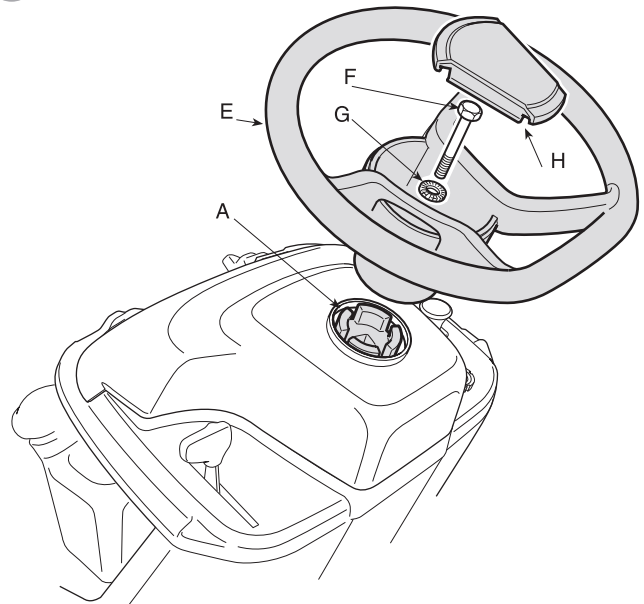
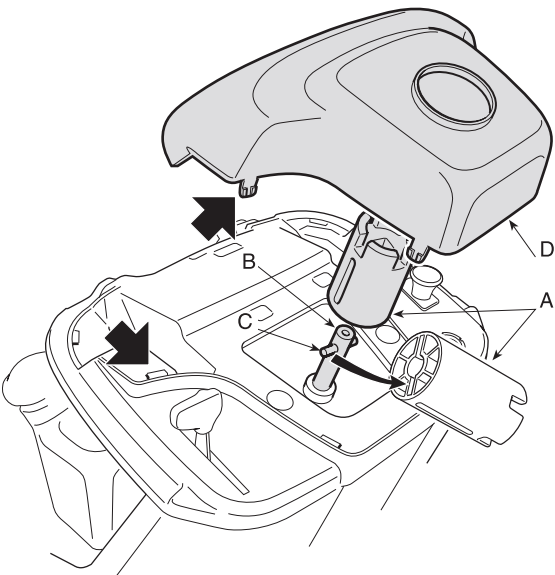
3



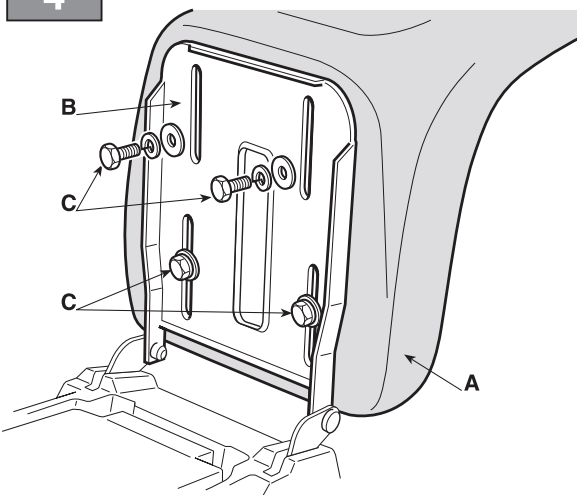
I



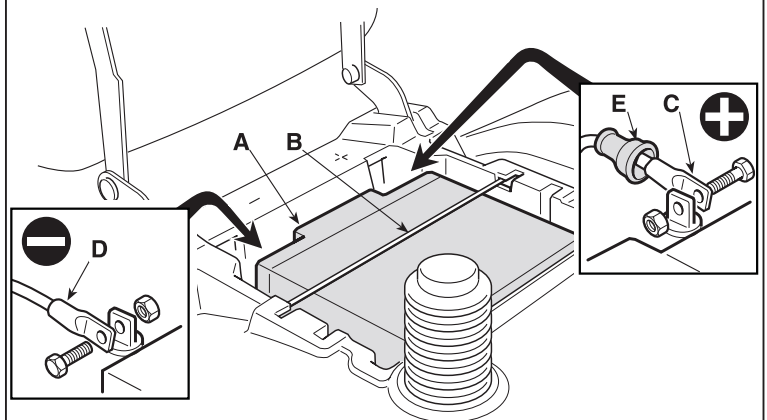
II

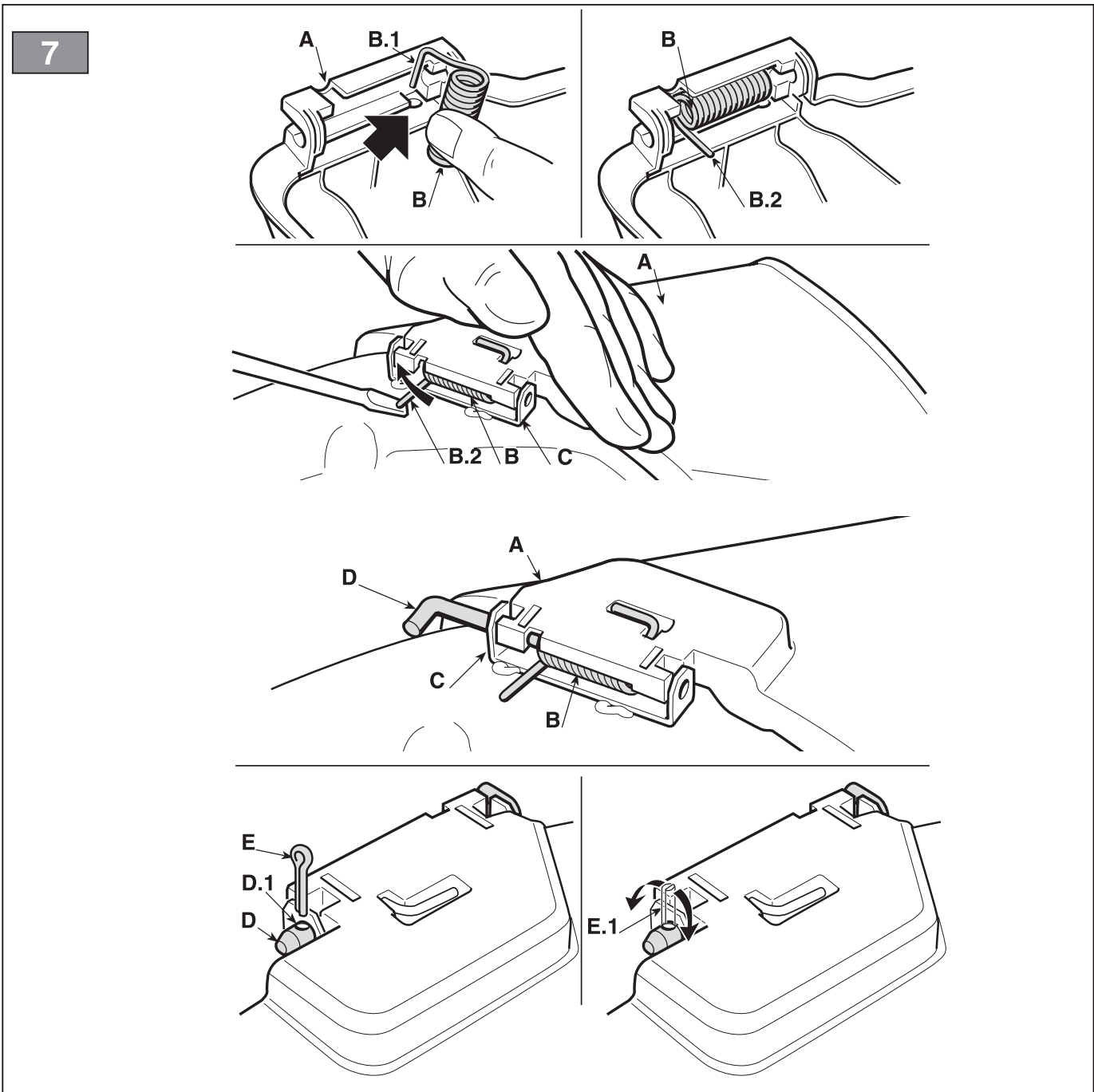
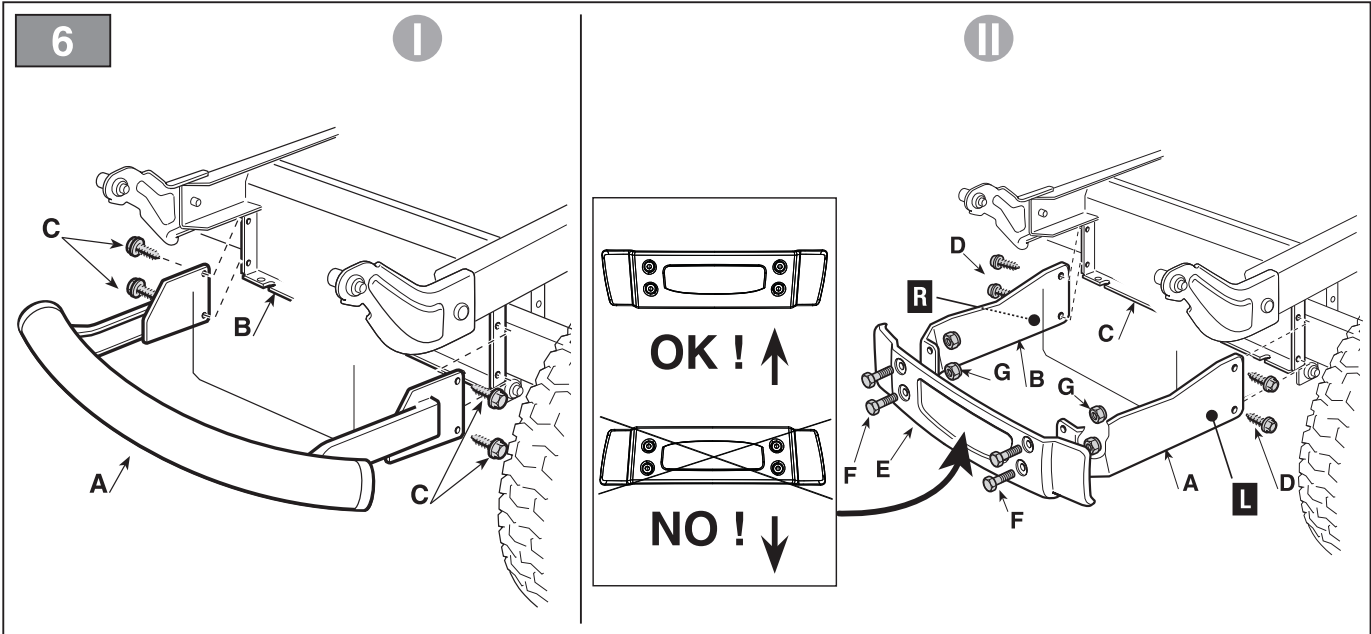


4

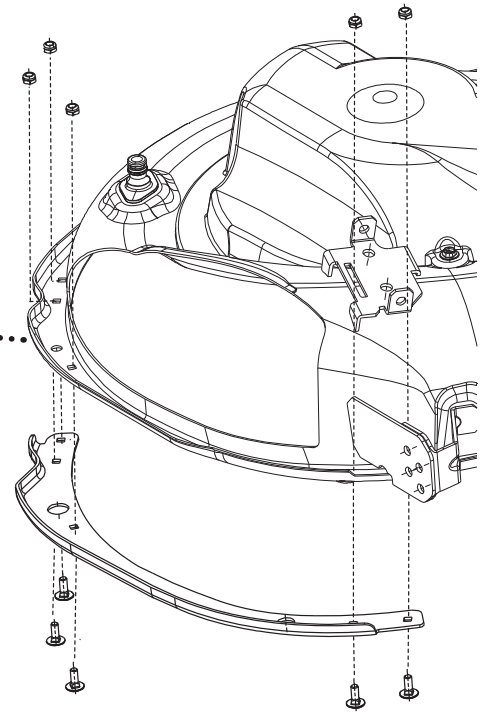
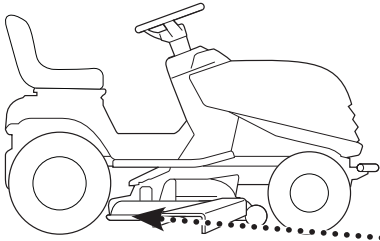


5

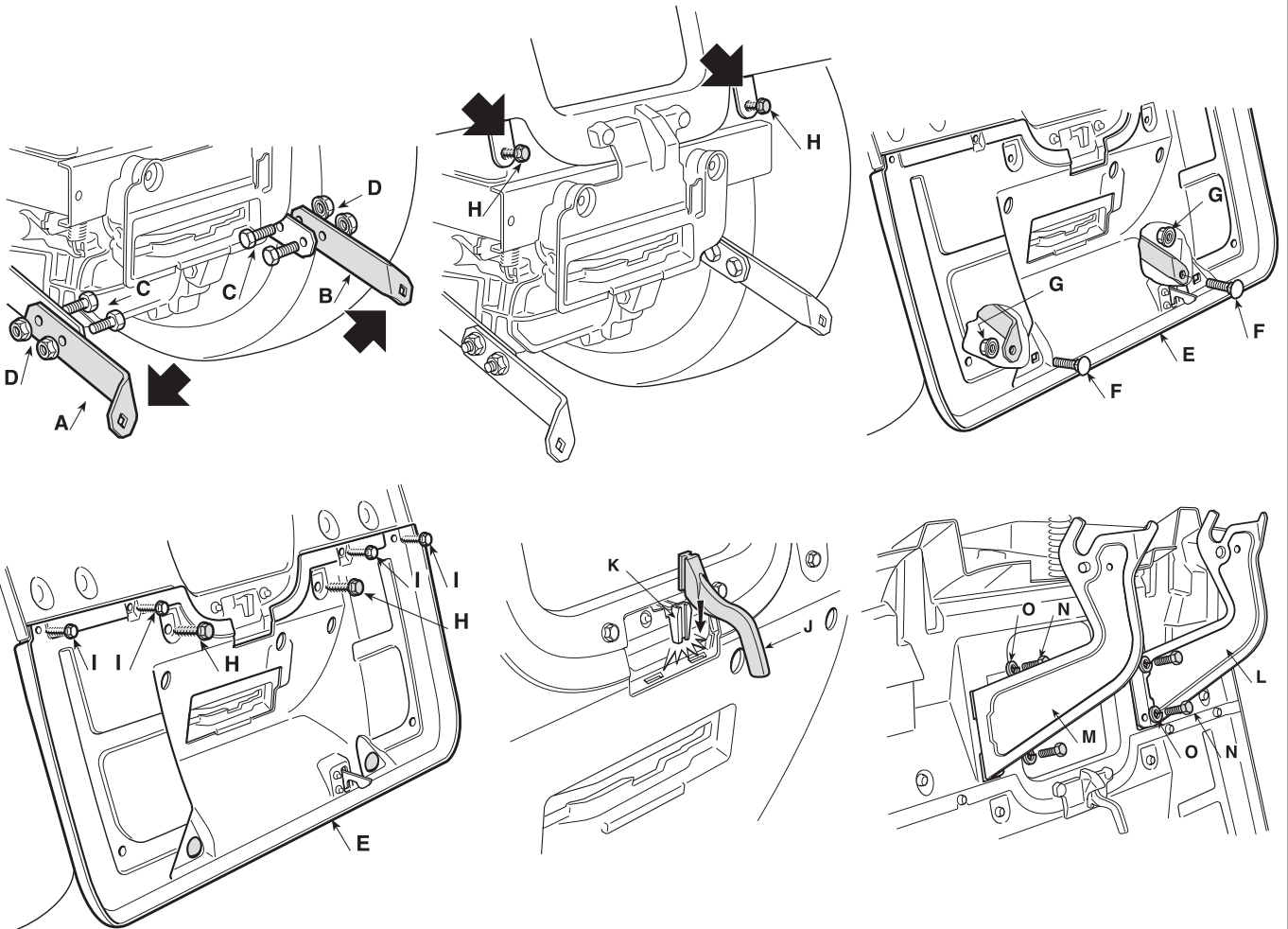
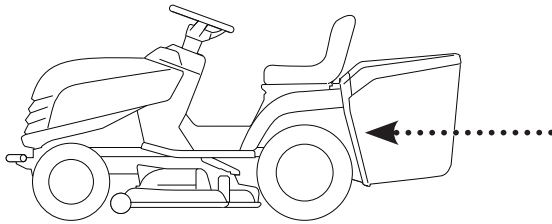




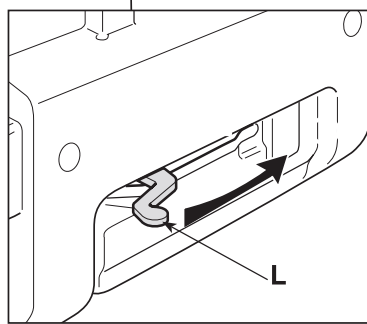
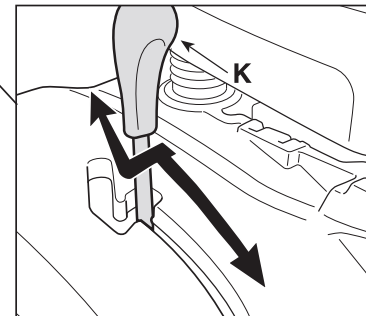
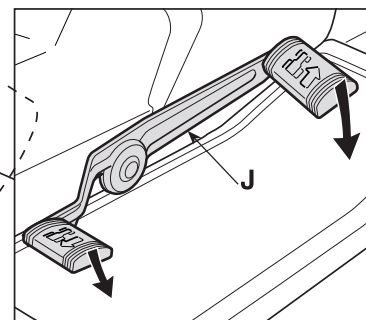
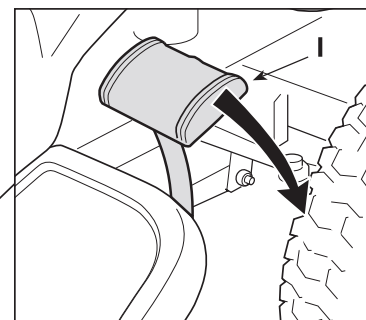
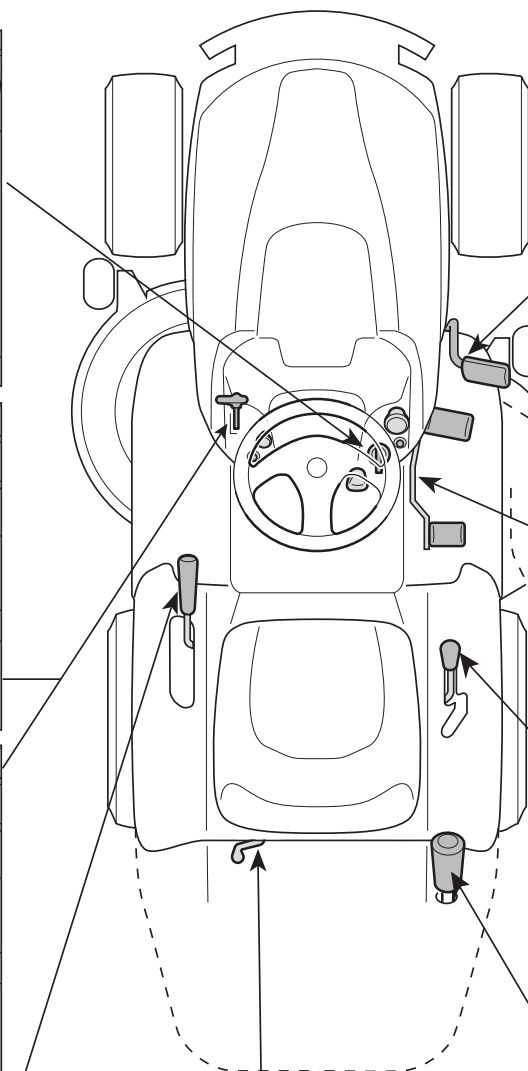
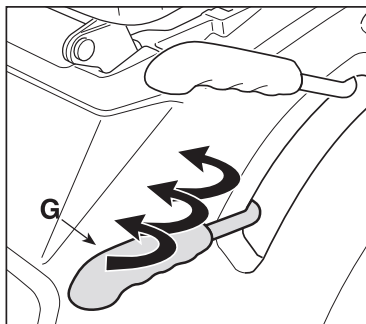
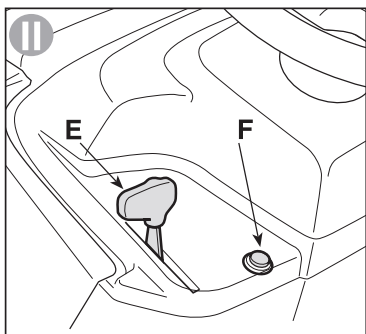
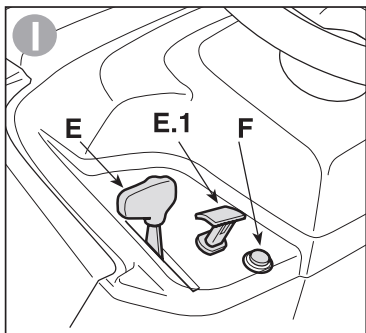
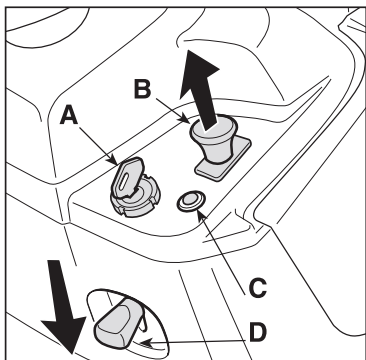
8



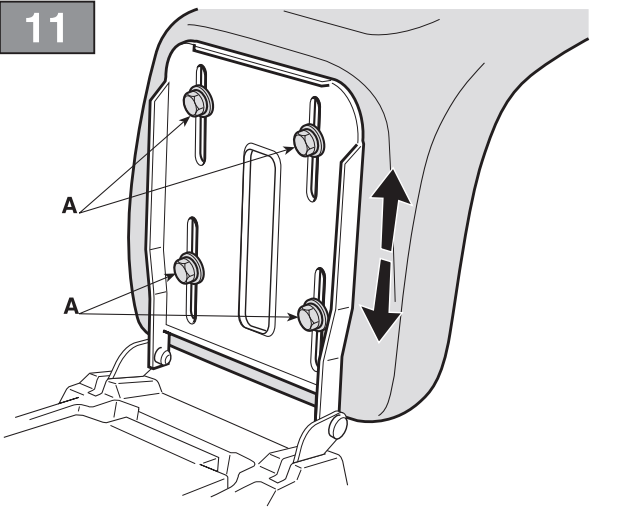
9



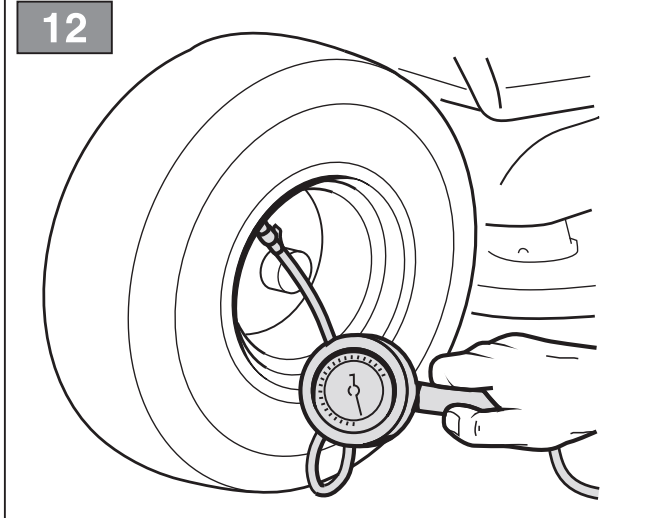
10

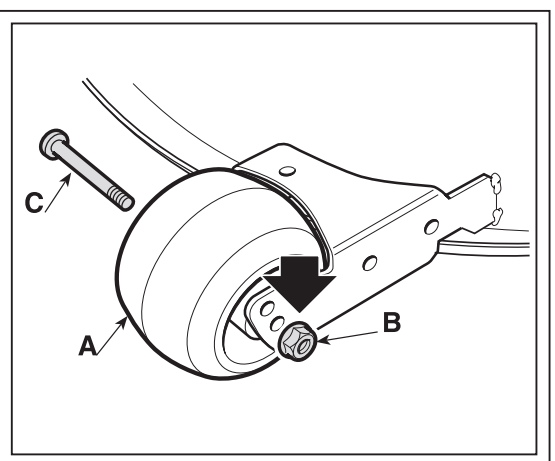
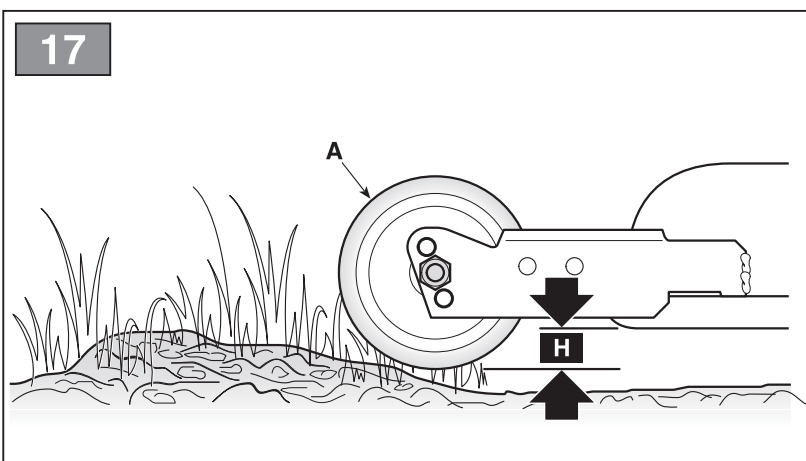
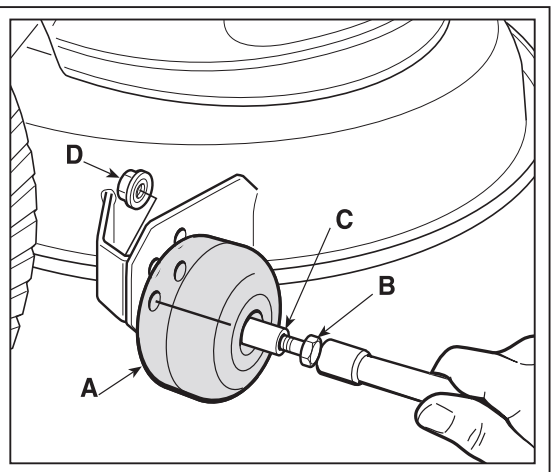
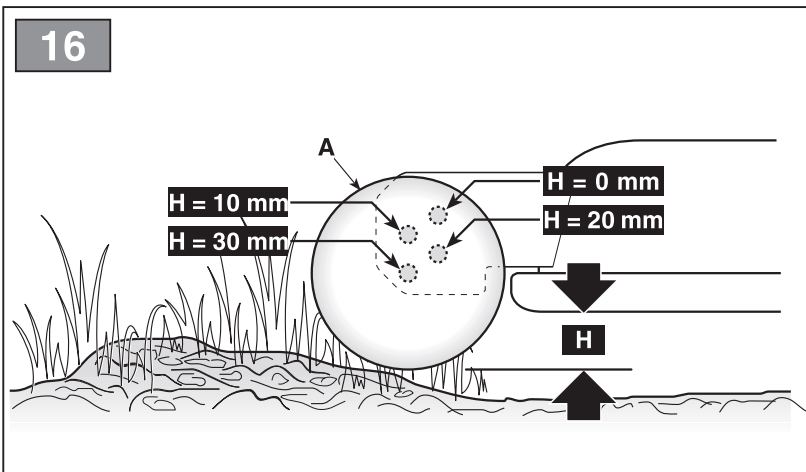
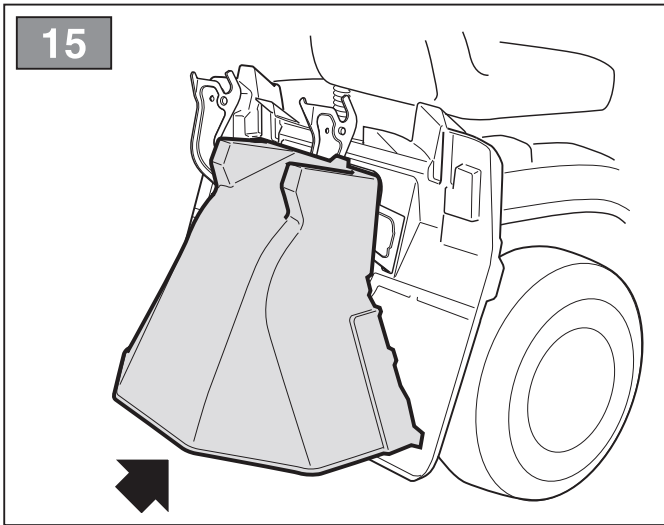
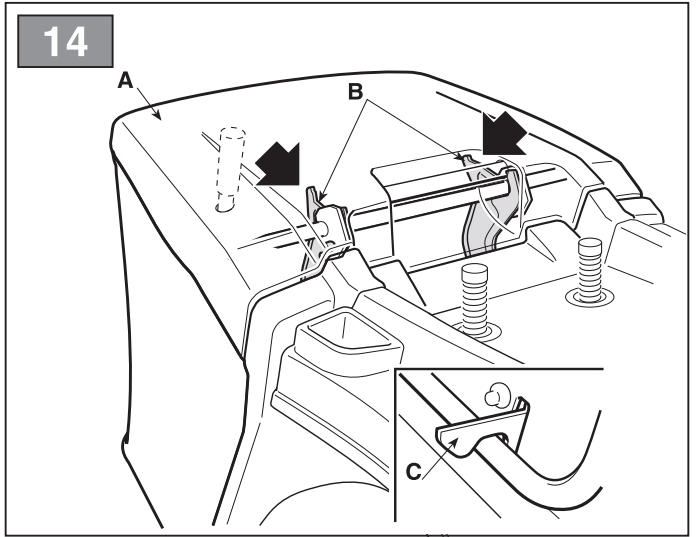
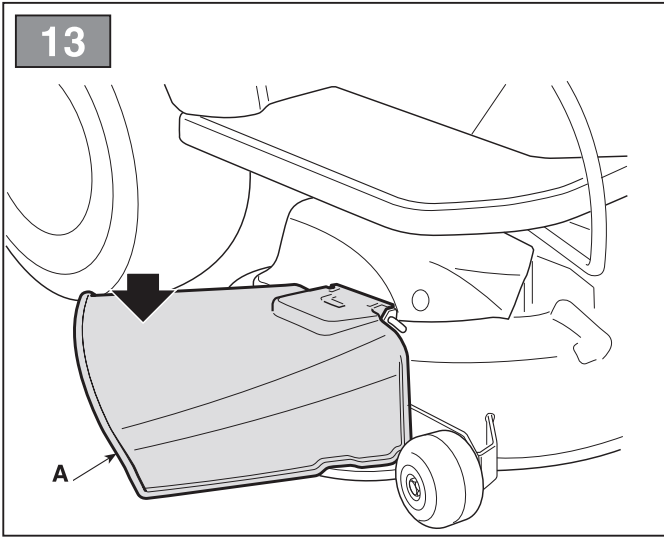


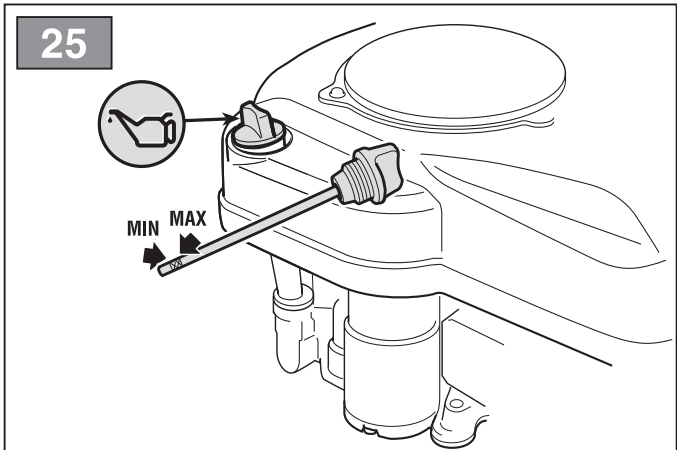
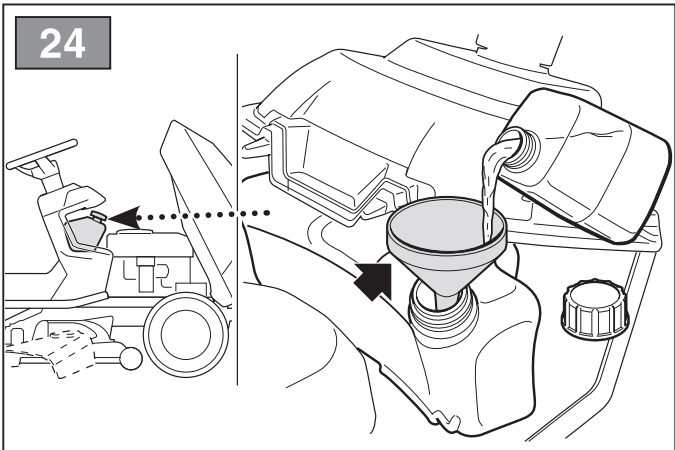
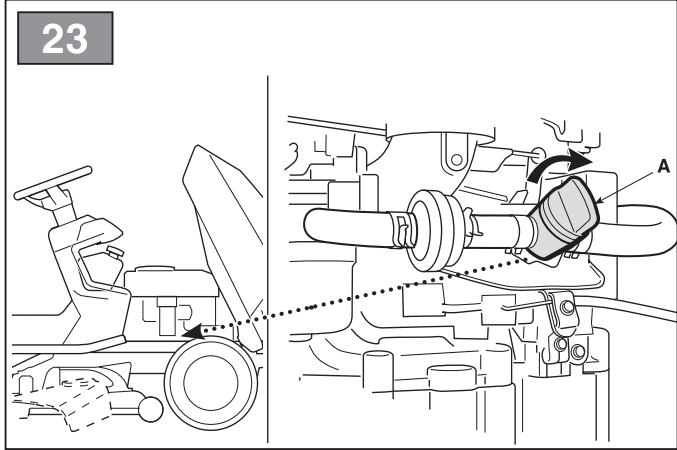
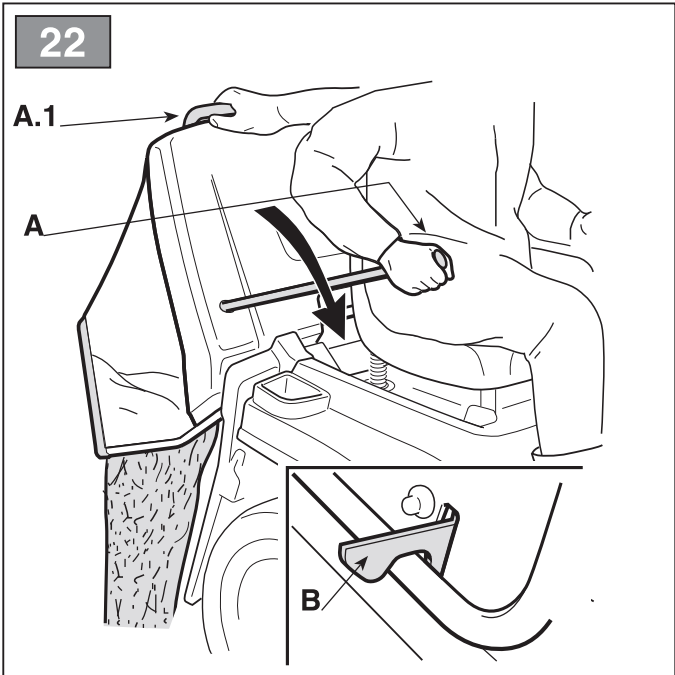
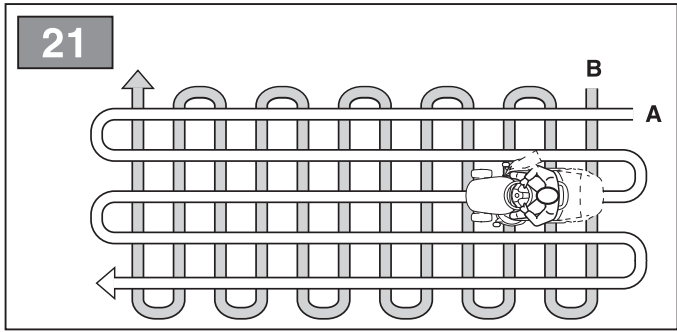
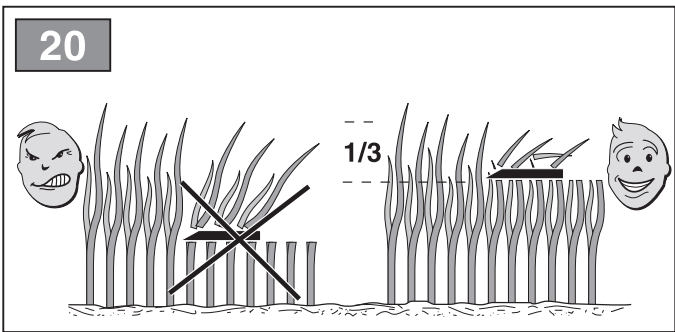
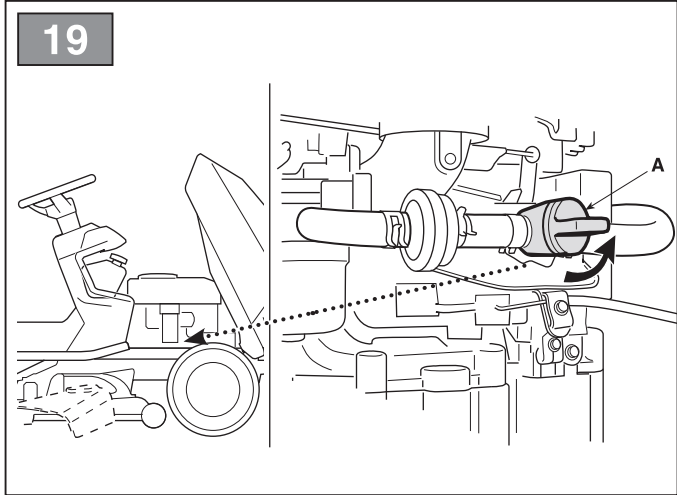
11

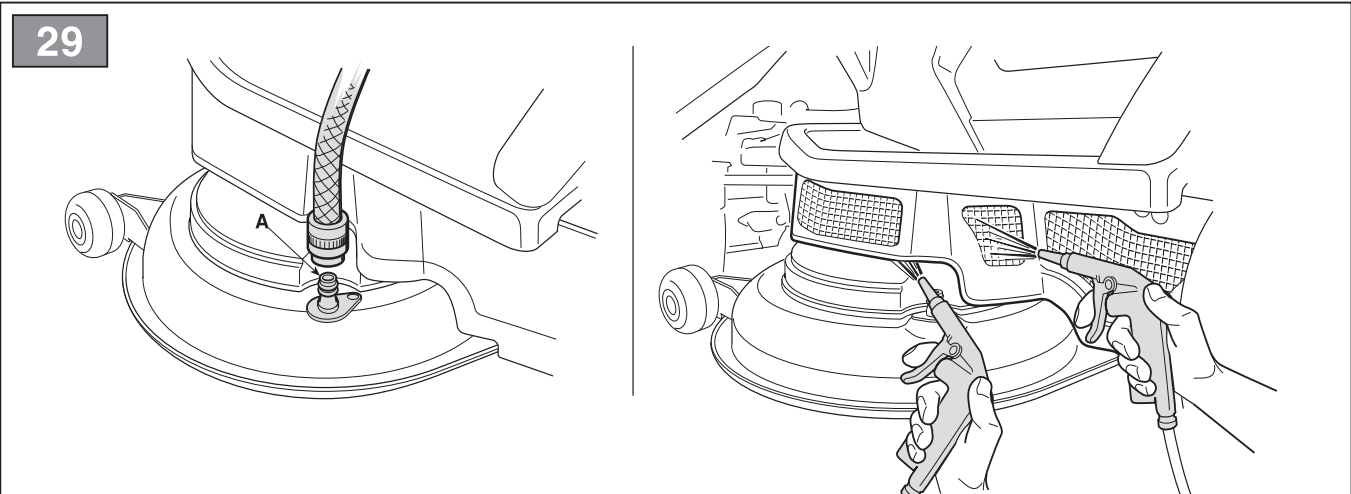
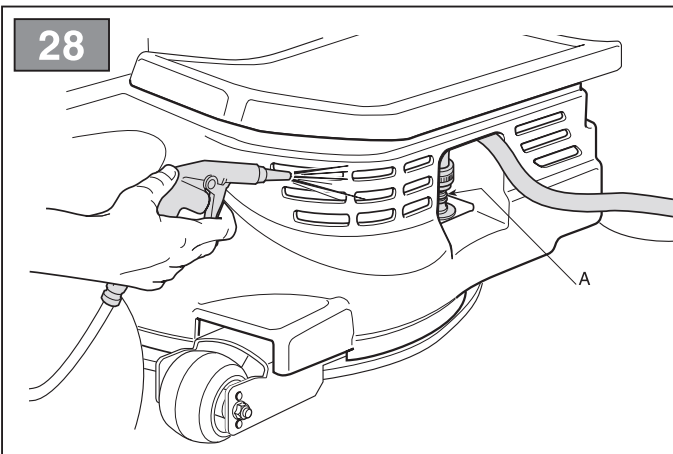
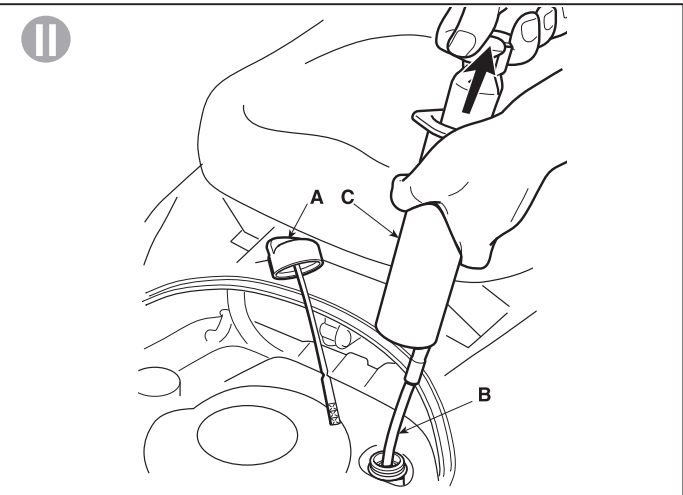
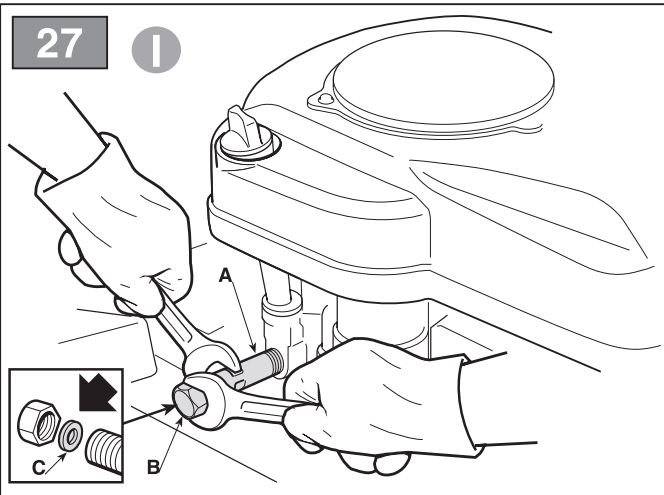
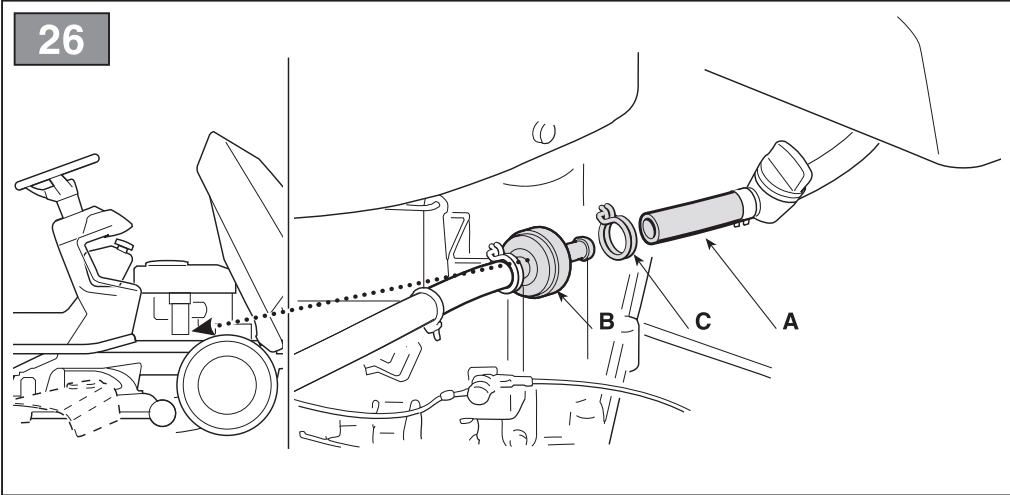


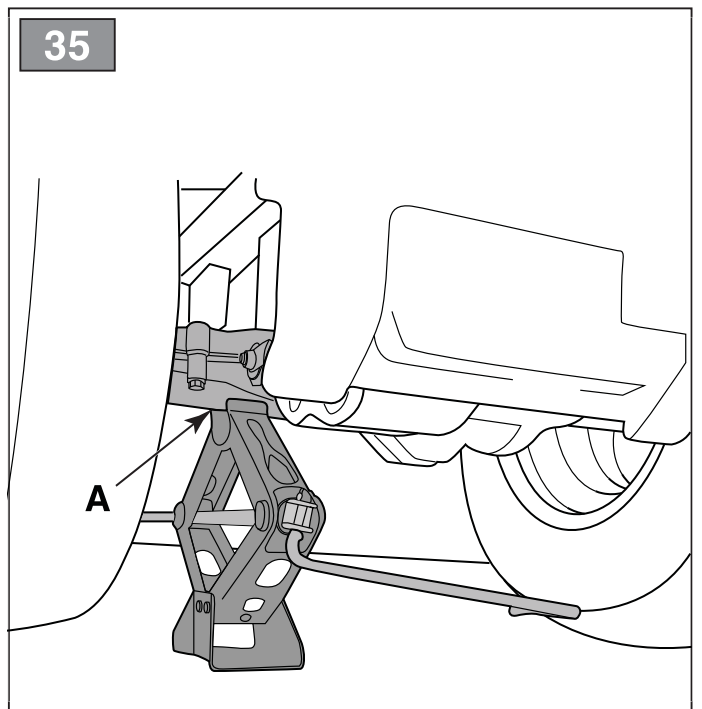
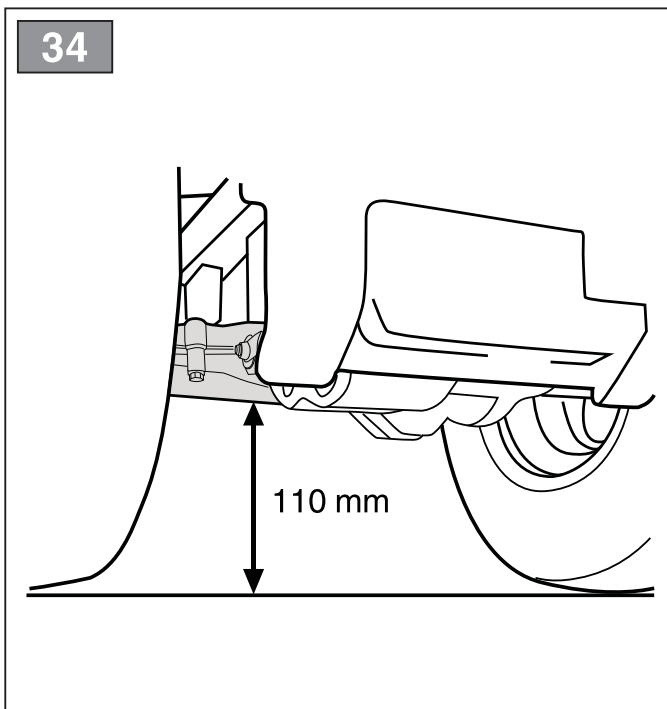
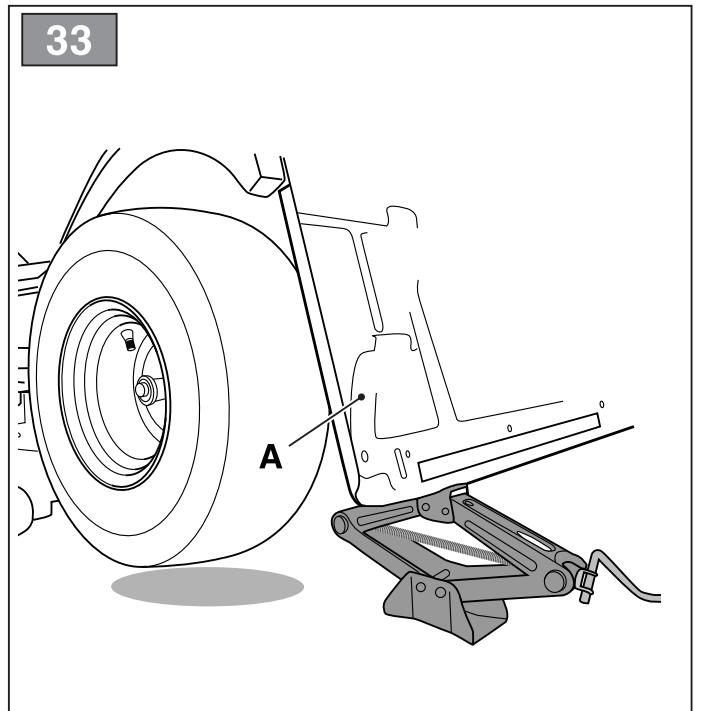
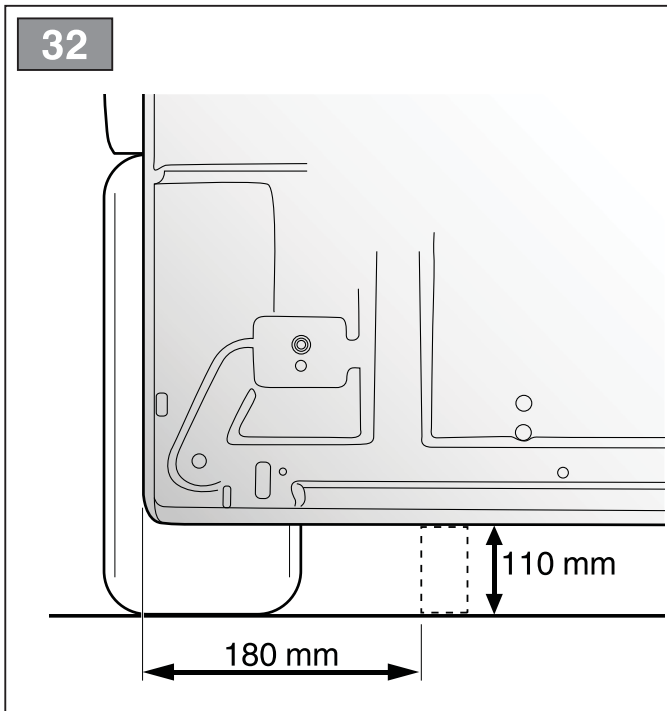
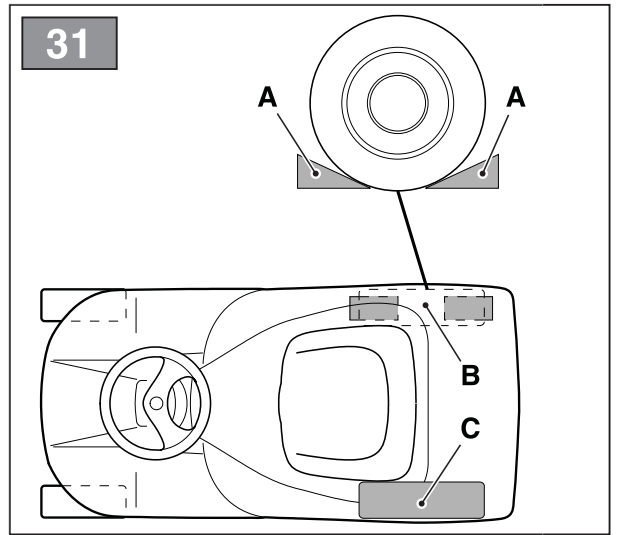
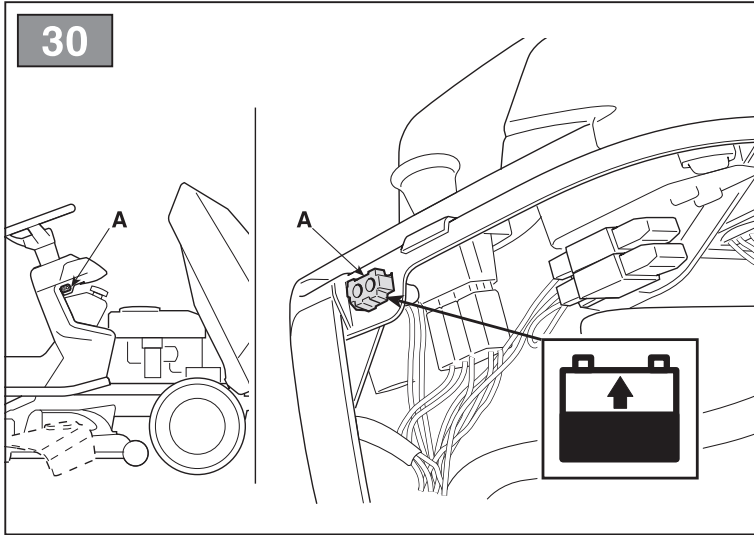
12

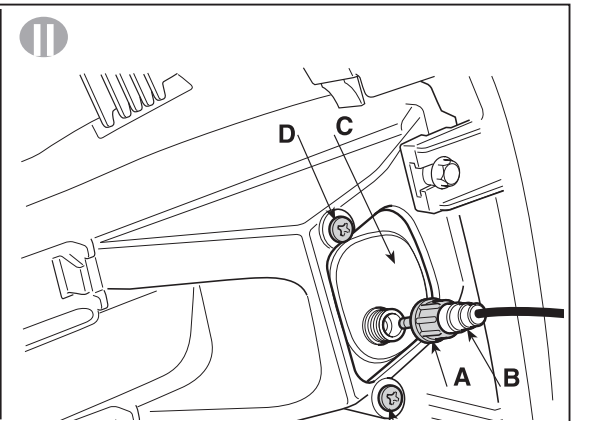
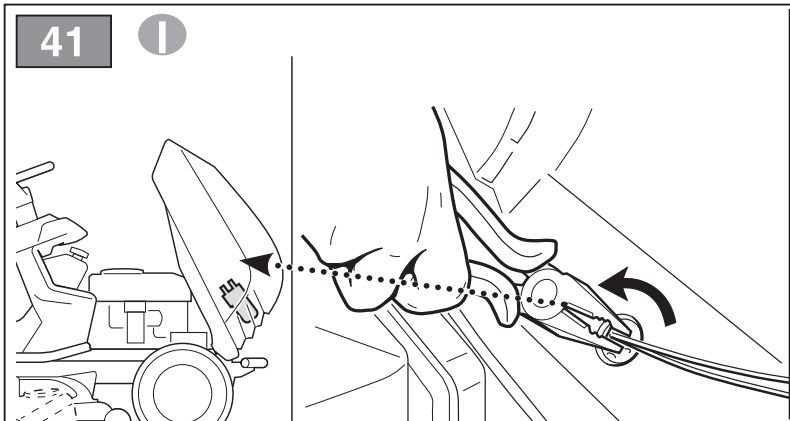
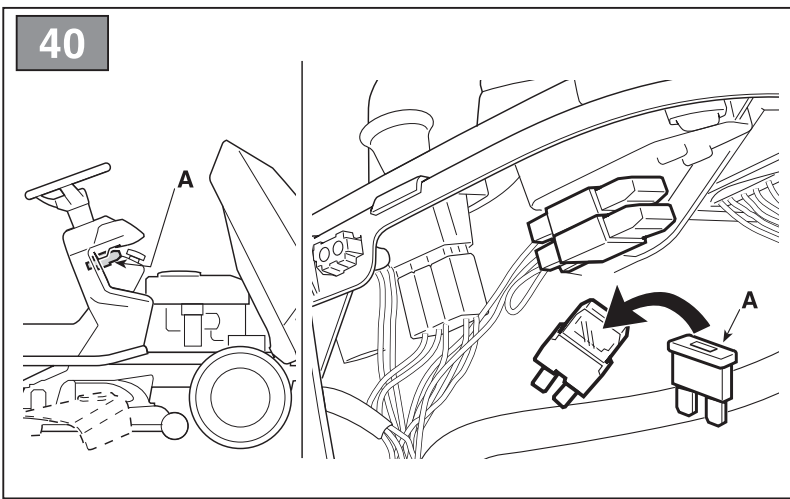
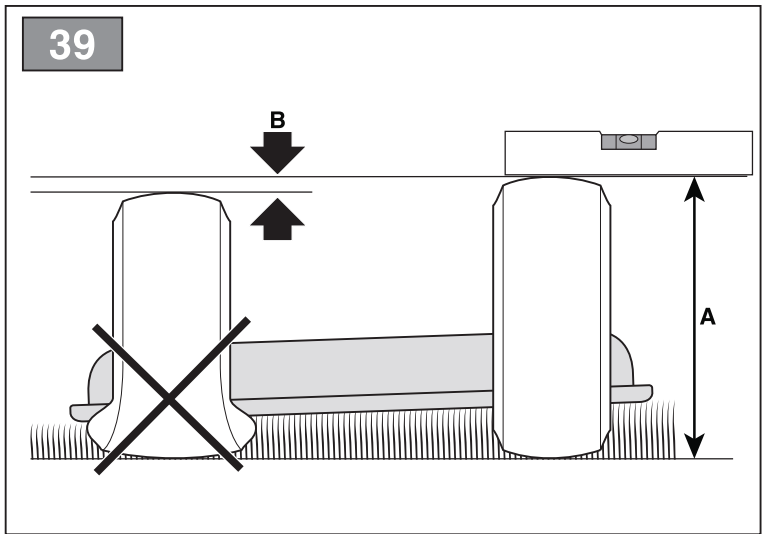
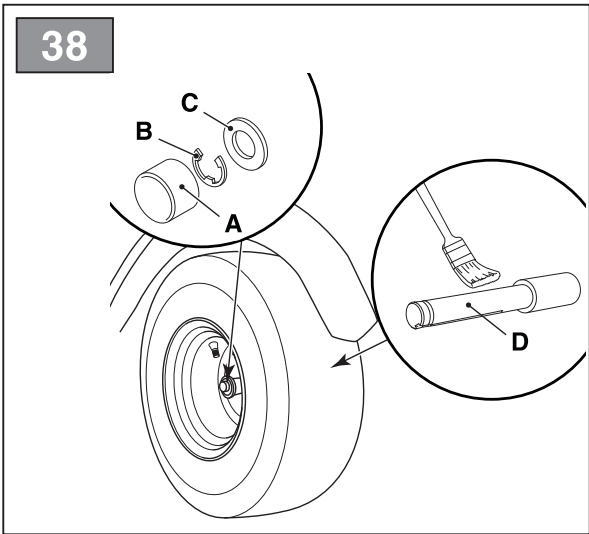
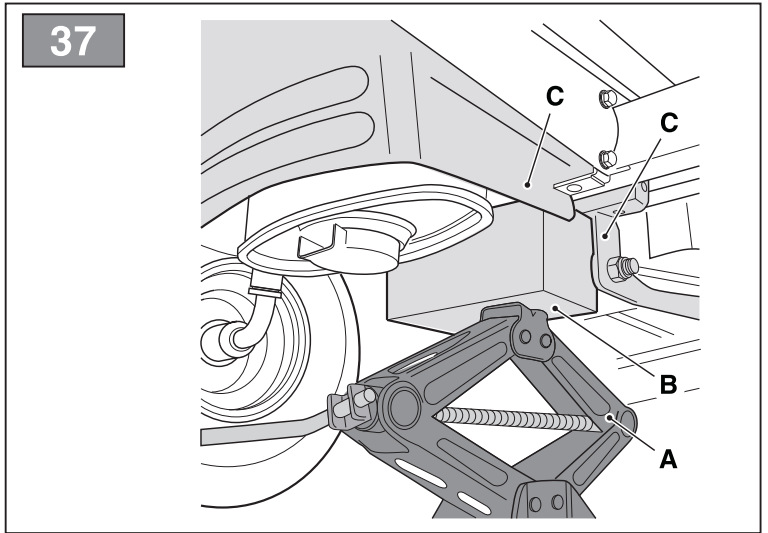
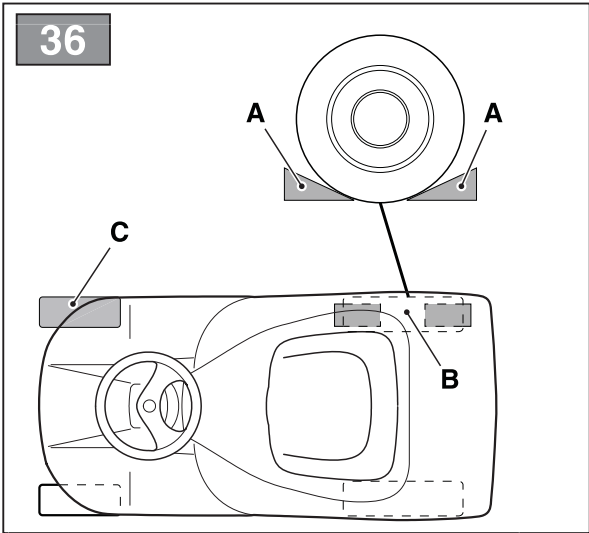


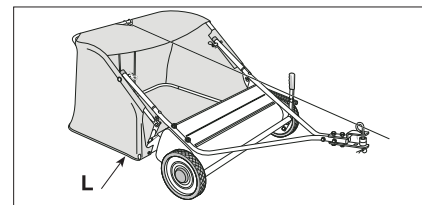
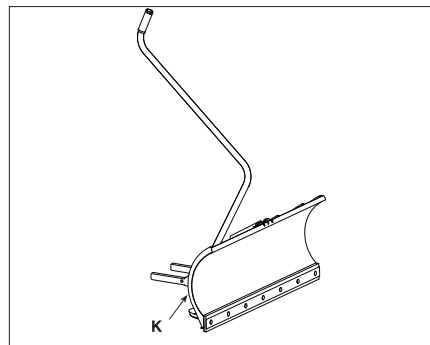
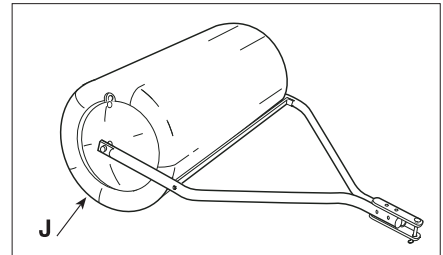
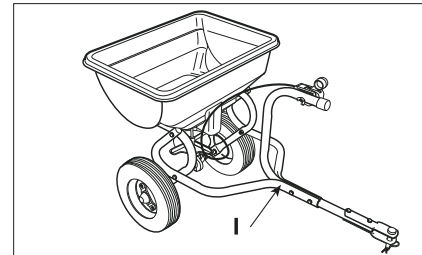
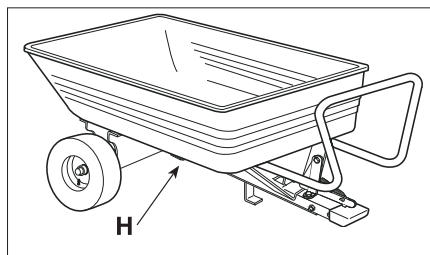
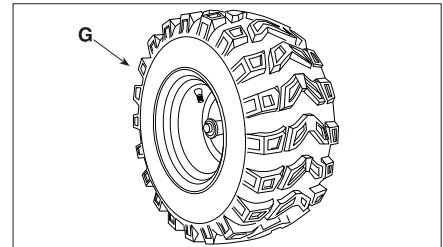
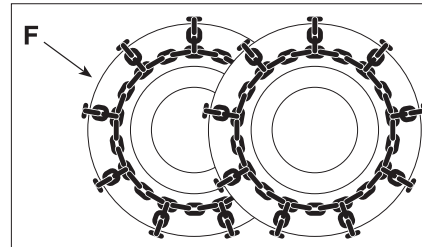
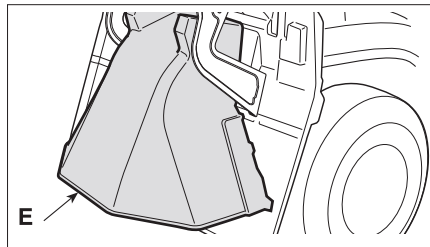
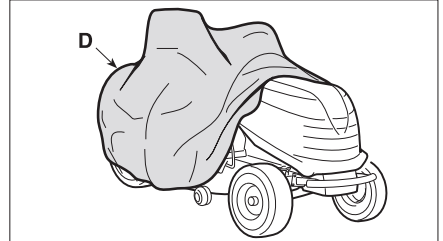
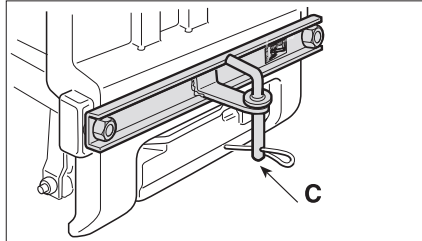
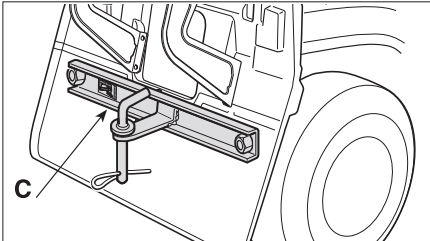
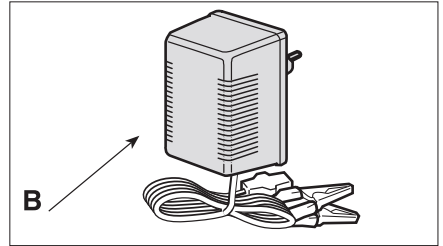
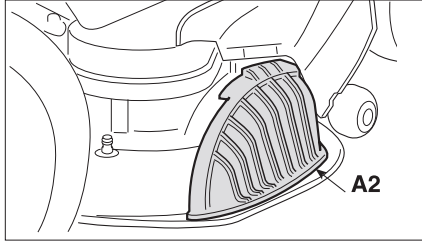
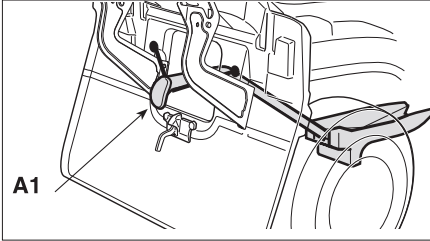












[1]	ТЕХНИЧЕСКИЕ ХАРАКТЕРИСТИКИ		ES1233M	ES1233H
[2]	Крутящий момент *	Н*м	19.2	20
[3]	Число оборотов в минуту *	мин ⁻¹	2300/2400 ± 100	2600 ± 100
[4]	Электропроводка	В	12	12
[5]	Передние шины		13 x 5,00-6 (15 x 5,00-6)	13 x 5,00-6 (15 x 5,00-6)
[6]	Задние шины		18 x 8,50-8 (18 x 6,50-8)	18 x 8,50-8 (18 x 6,50-8)
[7]	Давление в передних шинах 13 x 5,00-6 15 x 5,00-6	бар бар	1,5 1,0	1,5 1,0
[8]	Давление в задних шинах	бар	1,2	1,2
[9]	Масса	кг	180 ÷ 187	185 ÷ 200
[10]	Внутренний диаметр поворота (минимальный диаметр нескошенной травы) с левой стороны	м	1,8	1,4
[11]	Высота скашиваемой травы	см	3 ÷ 8,5	3 ÷ 8,5
[12]	Ширина скашивания	см	84	84
[13]	Вместимость контейнера для сбора травы	л	200	200
[14]	Механическая трансмиссия - Скорость передвижения (ориентировочная) при 3000 мин ⁻¹	км/ч	2,2 ÷ 9,7	2,2 ÷ 9,7
[15]	Гидростатическая трансмиссия - Скорость передвижения (ориентировочная) при 3000 мин ⁻¹	км/ч	0 ÷ 8,8	0 ÷ 8,8
[16]	Предел скорости с цепями противоскольжения (если это доп. оборудование предусмотрено)	км/ч	9,7	9,7
[17]	Габариты			
[18]	Длина	мм	-	-
[19]	Длина с контейнером (длина без контейнера)	мм	2340 (1814)	2340 (1814)
[20]	Ширина	мм	902	1020
[21]	Ширина с боковым желобом для выброса (ширина без бокового желоба для выброса)		-	-
[22]	Высота	мм	1098	1098
[23]	Код режущего приспособления		82004358/0 - 82004359/0 82004360/0 - 82004361/0	82004362/0 - 82004363/0 82004346/0 - 82004364/0
[24]	Объем топливного бака	л	6,5	6,5
[25]	Максимальная нагрузка, которая может быть приложена к буксировочному устройству (максимальная вертикальная нагрузка)	Н (кг)	245 (25)	245 (25)
[26]	Максимальная нагрузка, которая может быть приложена к буксировочному устройству (максимальный буксируемый вес)	Н (кг)	980 (100)	980 (100)
[27]	Допустимый максимальный наклон		10° (17%)	10° (17%)
[28]	Уровень звукового давления	Дб(А)	86	86
[29]	Погрешность измерения	Дб(А)	1,1	1,12
[30]	Измеренный уровень звуковой мощности	Дб(А)	100	100
[29]	Погрешность измерения	Дб(А)	0,63	0,65
[31]	Гарантируемый уровень звуковой мощности	Дб(А)	100	100
[32]	Уровень вибрации на месте водителя	м/с ²	1,06	0,7
[29]	Погрешность измерения	м/с ²	0,99	0,25
[33]	Уровень вибрации на руле	м/с ²	6,37	8,2
[29]	Погрешность измерения	м/с ²	2,19	1,53

* Точное значение см. на идентификационном ярлыке машины

Производитель оставляет за собой право на внесение изменений в конструкцию и характеристики техники без уведомления об этом конечного пользователя.

[42]	НАВЕСНОЕ ОБОРУДОВАНИЕ (опция)	
[42.A1] [42.A2]	Комплект для мульчирования	✓
[42.B]	Поддерживающее зарядное устройство	✓
[42.C]	Прицепное устройство	✓
[42.D]	Защитный чехол	✓
[42.E]	Комплект защиты заднего выброса (только для серии MP)	✓
[42.F]	Цепи противоскольжения (18")	✓
[42.G]	Колеса для грязи/снега (18")	✓
[42.H]	Прицеп	45-03453-997
[42.I]	Разбрасыватель	45-03153-997
[42.J]	Валок для травы	45-0267
[42.K]	Шнекороторный снегоочиститель	ST-1402
[42.L]	Сборщик для травы и листьев 38" (только для моделей серии SD)	45-03313-997
[42.L]	Сборщик для травы и листьев 42" (только для моделей серии SD)	45-02616-997

[34] ТАБЛИЦА ПРАВИЛЬНОГО СОЧЕТАНИЯ ПРИНАДЛЕЖНОСТЕЙ - НАВЕСНЫХ ОРУДИЙ

		[34.A] ЗАДНИЕ НАВЕСНЫЕ ОРУДИЯ					
		[42.H]	[42.I]	[42.J]	[42.L]	[42.F]	[42.G]
[34.B] ФРОНТАЛЬНЫЕ НАВЕСНЫЕ ОРУДИЯ		✓	✓	-	-	-	-
	[42.F]	✓	✓	-	-	-	-
		✓	✓	-	-	-	-
[42.G]	✓	✓	-	-	-	-	
	-	✓	-	-	✓	✓	
[42.K]	-	✓	-	-	✓	✓	



ОГЛАВЛЕНИЕ

1. ОБЩИЕ СВЕДЕНИЯ.....	2	6.2 Проверки безопасности	13
2. ПРАВИЛА БЕЗОПАСНОСТИ.....	2	6.3 Использование на наклонных участках .	14
3. ОЗНАКОМЛЕНИЕ С МАШИНОЙ	5	6.4 Запуск	15
3.1 Описание машины и предусмотренное		6.5 Описание работы	15
применение	5	6.6 Останов.....	17
3.2 Знаки безопасности	6	6.7 После работы	18
3.3 Идентификационный ярлык	7	7. ПЛАНОВОЕ ТЕХНИЧЕСКОЕ	
3.4 Основные компоненты	7	ОБСЛУЖИВАНИЕ	18
4. МОНТАЖ	7	7.1 Общие сведения	18
4.1 Компоненты для монтажа	8	7.2 Заправка топливом / опорожнение	
4.2 Установка руля	8	топливного бака	18
4.3 Монтаж сиденья.....	8	7.3 Проверка уровня, заправка, слив	
4.4 Установка и подсоединение батареи	8	моторного масла	19
4.5 Монтаж переднего бампера.....	9	7.4 Колесики, защищающие газон от	
4.6 Монтаж бокового желоба для		разрывов.....	20
выброса (только для моделей с		7.5 Очистка.....	20
боковой разгрузкой)	9	7.6 Батарея	21
4.7 Монтаж боковых усиливающих		7.7 Крепежные гайки и винты.....	21
элементов режущего узла (<i>только для</i>		8. ВНЕОЧЕРЕДНОЕ ТЕХНИЧЕСКОЕ	
<i>моделей с боковой разгрузкой, если</i>		ОБСЛУЖИВАНИЕ	21
она предусмотрена)	9	8.1 Рекомендации для обеспечения	
4.8 Монтаж и комплектование задней		вашей безопасности	21
пластины (только для моделей с		8.2 Режущий узел / режущие	
задним сбором)	9	приспособления	21
5. СРЕДСТВА УПРАВЛЕНИЯ	9	8.3 Замена передних / задних колес	22
5.1 Ключевой переключатель	9	8.4 Электронная плата	23
5.2 Рычаг управления дросселем	10	8.5 Замена предохранителя	23
5.3 Рычаг стояночного тормоза	10	8.6 Замена ламп	24
5.4 Педаль сцепления / тормоз		8.7 Задняя ось	24
(механическая трансмиссия)	10	9. ХРАНЕНИЕ	24
5.5 Рычаг управления переключением		10. ПЕРЕМЕЩЕНИЕ И ТРАНСПОРТИРОВКА	
скорости (механическая трансмиссия)	10	24
5.6 Педаль тормоза (гидростатическая		11. СЕРВИСНОЕ ОБСЛУЖИВАНИЕ И	
трансмиссия).....	11	РЕМОНТ	24
5.7 Педаль привода (гидростатическая		12. УСЛОВИЯ ГАРАНТИИ.....	25
трансмиссия).....	11	13. ТАБЛИЦА ТЕХНИЧЕСКОГО	
5.8 Рычаг разблокировки		ОБСЛУЖИВАНИЯ	25
гидростатической трансмиссии		14. ВЫЯВЛЕНИЕ НЕПОЛАДОК.....	27
(гидростатическая трансмиссия).....	11	15. ДОПОЛНИТЕЛЬНОЕ ОБОРУДОВАНИЕ .	29
5.9 Включение и выключение режущих		15.1 КОМПЛЕКТ ДЛЯ МУЛЬЧИРОВАНИЯ	
приспособлений	11	29
5.10 Кнопка разрешения скашивания на		15.2 Поддерживающее зарядное устройство	29
заднем ходу	12	15.3 Прицепное устройство.....	29
5.11 Рычаг регулировки высоты		15.4 Тканевый чехол	29
скашиваемой травы.....	12	15.5 Комплект защиты заднего выброса	29
5.12 Индикаторная лампочка и звуковая		15.6 Цепи противоскольжения 18"	29
сигнализация (только для моделей с		15.7 Колеса для грязи / снега 18"	29
задним сбором)	12	15.8 Прицеп	30
5.13 Рычаг опрокидывания контейнера для		15.9 Разбрасыватель	30
сбора травы (если он предусмотрен,		15.10 Садовый каток.....	30
только для моделей с задним сбором..	12	15.11 Шнекороторный снегоочиститель .	30
6. ЭКСПЛУАТАЦИЯ МАШИНЫ	12	15.12 Сборщик травы и листьев.....	30
6.1 Подготовительные операции	12		


1. ОБЩИЕ СВЕДЕНИЯ

1.1 КАК СЛЕДУЕТ ЧИТАТЬ ЭТО РУКОВОДСТВО

В тексте этого руководства отдельные абзацы, содержащие особенно важную информацию о технике безопасности или принципах работы устройства, выделены следующим образом:

ПРИМЕЧАНИЕ или **ВАЖНО**

содержит уточнения или ссылки на другую ранее упомянутую информацию для предотвращения поломки машины или нанесения ущерба.

Знак  указывает на опасность. Несоблюдение данного предупреждения может привести к получению и нанесению травм и/или нанесению ущерба.

Пункты, обрамленные серой пунктирной рамкой, содержат описание опциональных характеристик, не присущих всем моделям, представленным в данном руководстве. Проверьте, есть ли данная характеристика в вашей модели.

Все обозначения "передний", "задний", "правый" и "левый" указываются относительно рабочего положения оператора.

1.2 ОБОЗНАЧЕНИЯ

1.2.1 Рисунки

Рисунки в данном руководстве по эксплуатации пронумерованы 1, 2, 3 и так далее.

Компоненты, показанные на рисунках, обозначены буквами А, В, С и так далее. Ссылка на компонент С на рисунке 2 осуществляется при помощи фразы: "См. рис. 2.С" или просто "(рис. 2.С)". Изображения на рисунках являются приблизительными. Реальные детали могут отличаться от изображенных.


1.2.2 Названия глав

Данное руководство подразделяется на главы и пункты. Пункт под названием "2.1 Обучение" является подпунктом главы "2. Правила безопасности". Ссылки на главы и пункты обозначаются сокращением гл.

или пункт и соответствующим номером. Пример: "гл. 2" или "пункт 2.1"

2. ПРАВИЛА БЕЗОПАСНОСТИ

2.1 ОБУЧЕНИЕ

 **Ознакомьтесь с органами управления и надлежащим использованием машины. Научитесь быстро останавливать двигатель. Несоблюдение мер предосторожности и рекомендаций может привести к пожарам и/или серьезным травмам.**

- Ни в коем случае не разрешайте пользоваться машиной детям или лицам, недостаточно хорошо знакомым с правилами обращения с ней. Местное законодательство может устанавливать минимальный возраст пользователя.
- Никогда не используйте машину, если пользователь устал, плохо себя чувствует или находится под воздействием лекарств, наркотиков, алкоголя или веществ, снижающих скорость рефлексов и уровень внимания.
- Не перевозите на машине детей или других пассажиров.
- Помните, что оператор или пользователь несет ответственность за несчастные случаи или ущерб, нанесенный другим лицам или их имуществу. Пользователь несет ответственность за оценку потенциальных рисков на участке, на котором он работает, кроме того, он должен принять все меры предосторожности, чтобы обеспечить свою безопасность и безопасность окружающих, в особенности на склонах, неровных, скользких или неустойчивых поверхностях.
- Если вы намерены передать или одолжить машину другим лицам, удостоверьтесь, что они ознакомились с указаниями по эксплуатации, изложенными в настоящем руководстве.

2.2 ПОДГОТОВИТЕЛЬНЫЕ ОПЕРАЦИИ

Средства индивидуальной защиты (СИЗ)

- Наденьте подходящую одежду, прочную рабочую обувь на нескользящей подошве и длинные брюки. Не запускайте машину босиком или в открытых сандалиях. Наденьте наушники для защиты органов слуха.

- Не надевайте шарфы, халаты, колье, браслеты, развевающуюся одежду, а также одежду со шнурками и галстуки, а также любые висячие или широкие аксессуары, которые могут застрять в машине или в предметах и материалах, находящихся на рабочем месте.
- Должным образом соберите длинные волосы.

Рабочий участок / Машина

- Внимательно осмотрите рабочий участок и уберите все, что может быть выброшено машиной, либо повредить режущее приспособление/вращающиеся органы(камни, ветки, проволоку, кости и т.д.).

Двигатели внутреннего сгорания: топливо

⚠ ОПАСНОСТЬ! Топливо легко воспламеняется.

- Храните топливо в специальных канистрах, омологированных для данной цели, в безопасном месте, вдали от источников тепла и открытого пламени.
- Очищайте канистры и место хранения бензина от остатков травы, листьев и излишков смазки.
- Не оставляйте канистры в пределах досягаемости детей.
- Не курите во время заправки и доливки топлива, а также вообще при обращении с топливом.
- Заливайте топливо через воронку, только под открытым небом.
- Избегайте вдыхания паров топлива.
- Не добавляйте топливо и не снимайте пробку бака, когда двигатель работает или когда он горячий.
- Медленно откройте пробку бака, чтобы постепенно сбросить внутреннее давление;
- Не приближайте пламя к заправочному отверстию бака, чтобы проверить его содержимое.
- В случае разлива топлива не запускайте двигатель, уберите машину с места разлива топлива и примите меры по предупреждению возгорания до тех пор, пока топливо не испарится и его пары не рассеются.
- Немедленно уберите все следы топлива, которое пролилось на машину или на землю.
- Всегда возвращайте на место и плотно закручивайте пробки бака и канистры с топливом.
- Не запускайте машину в месте заправки; запуск двигателя необходимо

осуществлять на расстоянии не менее, чем 3 метра от места заправки топливом.

- Избегайте контакта топлива с одеждой и, в случае ее загрязнения, переоденьтесь перед запуском двигателя.

2.3 ВО ВРЕМЯ РАБОТЫ


Рабочий участок

- Не включайте двигатель в закрытом пространстве, где может скопиться опасный угарный газ. Запуск должен производиться на улице или в хорошо проветриваемом месте. Не забывайте о том, что выхлопные газы двигателя токсичны.
- Во время запуска машины не направляйте глушитель и, следовательно, выхлопные газы на легковоспламеняющиеся материалы.
- Не используйте машину во взрывоопасной среде, поблизости от горючих жидкостей, газа или пыли. Электрические контакты или механическое трение могут сгенерировать искры, которые могут привести к возгоранию пыли или паров.
- Работать только при дневном свете или при хорошем искусственном освещении, в условиях хорошей видимости.
- На рабочем участке не должно быть взрослых людей, детей и животных. Необходимо, чтобы другой взрослый человек смотрел за детьми.
- Избегайте работы на мокрой траве, под дождем или если близится гроза, особенно если возможны молнии.
- Обращайте особое внимание на неровности почвы (кочки, канавы), на уклон, на скрытые опасности и наличие возможных препятствий, которые могут ограничить видимость.
- Соблюдайте осторожность, работая рядом с обрывами, канавами и берегами водоемов. Машина может опрокинуться, если одно из колес переедет через их край или если край обвалится.
- Соблюдайте осторожность на наклонных участках, где следует работать особенно внимательно во избежание опрокидывания или потери контроля над машиной. Ниже перечислены основные причины потери контроля:
 - Недостаточное сцепление между колесами и поверхностью
 - Слишком высокая скорость
 - Недостаточное торможение
 - Машина не соответствует цели использования
 - Незнание, как различные поверхности влияют на поведение машины

- Неправильная эксплуатация в качестве тягача.

Правила поведения во время работы

- Во время управления машиной и работы не отвлекаться и должным образом сконцентрироваться на работе.
- Будьте осторожны при движении задним ходом или назад. При движении задним ходом смотрите назад до и во время движения, чтобы убедиться в отсутствии препятствий.
- При буксировке грузов или при использовании тяжелого оборудования будьте внимательны:
 - Для крепления буксирных тросов используйте только предназначенные для этого места;
 - Не поворачивайте руль резко. Будьте внимательны при маневрах задним ходом;
 - Установите противовесы или грузики на колеса, если в руководстве по эксплуатации рекомендуется их использование.
- Будьте осторожны, когда используется контейнер для сбора травы или дополнительное оборудование, которое может нарушить устойчивость машины, в частности, под уклоном.
- Всегда держите руки и ноги на расстоянии от режущего приспособления как во время запуска, так и во время работы на машине.
- Внимание: режущий элемент продолжает вращаться в течение нескольких секунд после его выключения или после выключения двигателя.
- Будьте осторожны при работе с режущими узлами, включающими более одного режущего приспособления, поскольку вращение одного режущего приспособления может вызвать вращение других.
- Всегда держитесь на расстоянии от отверстия для выброса.
- Не прикасайтесь к частям двигателя, которые нагреваются во время работы. Риск ожогов.
- Чтобы не создавать риск возникновения пожара, не оставляйте неподвижную машину с включенным двигателем на участке с высокой травой.

 В случае поломки или аварий во время работы незамедлительно выключить двигатель и убрать машину, чтобы она не нанесла еще больший ущерб; если произошел несчастный случай и оператор или третьи лица получили травмы, незамедлительно принять меры по помощи пострадавшим,

наиболее подходящие в конкретной ситуации, и обратиться в медицинское учреждение для необходимого лечения. Тщательно удалите материал, который может нанести ущерб или травмы людям и животным, которые могут его не заметить.

Ограничения в применении


- Никогда не пользоваться машиной с поврежденными, отсутствующими или неправильно расположенными защитными приспособлениями (контейнер для сбора травы, защита бокового выброса, защита заднего выброса).
- Не используйте машину, если дополнительное оборудование/инструмент не установлены в предусмотренных местах.
- Не отключайте, не выключайте, не снимайте и не разбирайте имеющиеся защитные устройства/микровыключатели.
- Не подвергайте машину чрезмерным нагрузкам и не используйте маленькую машину для выполнения тяжелой работы; использование подходящей машины снижает риск и повышает качество работы.
- Машина не предназначена для использования на дорогах общего пользования. Ее использование (согласно правилам дорожного движения) разрешено только на частной территории, отделенной от дорожного движения.

2.4 ТЕХНИЧЕСКОЕ ОБСЛУЖИВАНИЕ, ХРАНЕНИЕ

Регулярное техническое обслуживание и правильное хранение являются залогом безопасности машины и поддержания ее эксплуатационных качеств.

Техническое обслуживание

- Ни в коем случае не использовать машину с износившимися или поврежденными частями. Поврежденные и износившиеся детали всегда необходимо заменять, они не подлежат ремонту.
- Для предотвращения опасности возгорания регулярно удостоверьтесь в отсутствии утечек масла и/или топлива.
- Во время наладки машины необходимо работать очень внимательно во избежание попадания пальцев в щель между движущимся режущим приспособлением и неподвижными узлами машины.

 Значения уровня шума и вибрации, указанные в настоящем руководстве, являются максимальными рабочими

значениями машины. Использование несбалансированного режущего элемента, слишком высокая скорость, отсутствие технического обслуживания существенно влияют на уровень шума и вибрацию. Следовательно, необходимо принять профилактические меры для устранения возможного ущерба, вызванного высоким уровнем шума и вибрационными нагрузками; выполнять обслуживание машины, надевать противозащитные наушники, делать перерывы во время работы.

Хранение

- Не ставьте машину с топливом в баке в помещение, где испарения топлива могут вступить в контакт с пламенем, искрой или источником сильного тепла.
- Для снижения риска пожара не оставлять контейнеры с отходами в помещении.

2.5 ОХРАНА ОКРУЖАЮЩЕЙ СРЕДЫ

Охрана окружающей среды должна являться существенным и первоочередным аспектом при пользовании машиной, во благо человеческого общества и окружающей среды, в которой мы живем.

- Старайтесь не беспокоить окружающих. Используйте машину только в разумное время (не рано утром и не поздно вечером, когда вы можете помешать окружающим).
- Строго соблюдайте местные нормы по утилизации упаковки, масел, топлива, фильтров, поврежденных частей или любых элементов со значительным влиянием на окружающую среду; эти отходы не должны выбрасываться с бытовым мусором, а собираться отдельно и передаваться в специальные центры сбора отходов, выполняющие их переработку.
- Строго соблюдать действующие на местном уровне правила по вывозу отходов.
- После завершения срока службы машины не выбрасывайте ее с бытовым мусором, а обратитесь в центр сбора отходов в соответствии с действующим местным законодательством.

3. ОЗНАКОМЛЕНИЕ С МАШИНОЙ

3.1 ОПИСАНИЕ МАШИНЫ И ПРЕДУСМОТРЕННОЕ ПРИМЕНЕНИЕ

Данная машина является самоходной газонокосилкой с сиденьем оператора.

Машина оснащена двигателем, который приводит в действие режущее приспособление, защищенное корпусом, а также узел трансмиссии, обеспечивающий перемещение машины. Эта машина оснащена задним приводом. Задняя ось может быть оснащена:

- механической трансмиссией с 5 передачами переднего хода и одной заднего хода.
- бесступенчатой гидростатической трансмиссией для движения вперед и назад ("Hydro").

Оператор ведет машину и управляет ее основными органами управления, всегда сидя на месте водителя.

Предохранительные устройства, установленные на машине выключают двигатель и режущее приспособление в течение нескольких секунд (пункт 6.2.2).

3.1.1 Предусмотренное использование

Эта машина разработана и изготовлена для стрижки газона.

В общих чертах, данная машина может:

- MP 84 / MP 98 Series может:
 1. косить траву и собирать ее в контейнер для сбора травы
 2. косить траву и выгружать ее на землю из задней части
 3. косить траву, измельчать ее и укладывать на газон (эффект "мульчирования").
- SD 98 / 108 Series может:
 4. косить траву и выгружать ее в сторону
 5. косить траву, измельчать ее и укладывать на газон (эффект "мульчирования").

Использование специального дополнительного оборудования, предусмотренного изготовителем в качестве оригинальной оснастки или приобретаемого отдельно, позволяет выполнять эту работу в различных режимах, описанных в данном руководстве или в инструкциях к отдельным дополнительным устройствам. Аналогично, применение дополнительного оборудования (если это предусмотрено

изготовителем) может расширить предусмотренную область применения и добавить дополнительные функции, в соответствии с ограничениями и условиями, изложенными в инструкциях дополнительного оборудования.

3.1.2 Неправильное использование

- Любое другое использование, отличное от вышеупомянутого, может создать опасность и причинить ущерб людям и/или имуществу. Входит в понятие неправильного использования (в качестве примера, но не ограничиваясь этими случаями):
 - возить на машине или в прицепе других людей, детей или животных, потому что они могут упасть и получить серьезные травмы, а также повлиять на безопасность управления машиной;
 - буксировать или толкать грузы без использования специального оборудования, предусмотренного для буксировки;
 - использовать машину на нестабильном, скользком, заледенелом, каменистом или неровном грунте, для прохода по лужам или заболоченным местам, не позволяющим произвести оценку консистенции грунта;
 - приводить в действие режущее приспособление на нетравянистых участках;
 - использовать машину для сбора листьев или отходов.

ВАЖНО *Ненадлежащее использование машины влечет за собой утрату силы гарантии и снимает с изготовителя всю ответственность, возлагая на пользователя ответственность за издержки в случае порчи имущества, получения травм или нанесения ущерба третьим лицам.*

3.1.3 Тип пользователя

Данная машина предназначена для широкого круга потребителей, для непрофессионального применения. Она предназначена для любительского применения.

ВАЖНО *Машиной должен управлять только один человек.*

3.2 ЗНАКИ БЕЗОПАСНОСТИ

На машине имеются различные символы (рис. 2). Они призваны напоминать оператору о необходимости внимательной и осторожной эксплуатации.

Значение символов:



Внимание: Перед использованием машины прочитайте указания.



Внимание: Перед выполнением каких-либо операций по техобслуживанию или ремонту извлеките ключ и прочитайте указания.



Опасность! Выброс предметов: Никогда не работайте без установленной защиты заднего выброса или контейнера для сбора травы. (только для моделей с задним сбором)



Опасность! Выброс предметов: Никогда не работайте без установленного бокового желоба для выброса. (только для моделей с боковой разгрузкой)



Опасность! Выброс предметов: Не допускайте нахождения посторонних лиц рядом



Опасность! Опрокидывание машины: Не используйте машину на участках с уклоном более 10°



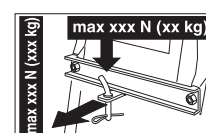
Опасность! Увечья: Убедитесь, что пока двигатель включен, дети находятся на расстоянии от машины



Опасность порезов. Подвижные режущие приспособления. Не вставляйте руки или ноги внутрь выемки для режущих приспособлений.



Внимание! Стойте на расстоянии от горячих поверхностей



При использовании прицепного устройства не превышайте ограничения по нагрузке, указанные на ярлыке, и соблюдайте правила безопасности

ВАЖНО Поврежденные или нечитаемые наклейки нуждаются в замене. Закажите новые наклейки в авторизованном сервисном центре.

3.3 ИДЕНТИФИКАЦИОННЫЙ ЯРЛЫК

На идентификационном ярлыке указана следующая информация (рис. 1):

1. Уровень звуковой мощности
2. Знак соответствия директиве СЕ
3. Год изготовления
4. Мощность и рабочая скорость двигателя
5. Модель машины
6. Тип машины
7. Заводской номер
8. Вес в кг
9. Наименование и адрес изготовителя
10. Тип трансмиссии:
11. Код изделия

Впишите идентификационные данные машины в специальные поля на ярлыке, помещенном на обратной стороне обложки.

ВАЖНО Указывайте идентификационные данные, указанные на идентификационном ярлыке, каждый раз при обращении в авторизованный сервисный центр.

ВАЖНО Образец декларации соответствия находится на последних страницах руководства.

3.4 ОСНОВНЫЕ КОМПОНЕНТЫ

Машина состоит из следующих основных составных частей, которые выполняют следующие функции (рис. 1):

- A. Режущий узел:** в этот узел входят корпус, в который заключены вращающиеся режущие приспособления, и непосредственно режущие приспособления.
- B. Режущие приспособления:** это элементы, предназначенные для кошения травы; расположенные на конце ребра способствуют направлению скошенной травы в канал выброса.
- C. Боковой желоб для выброса:** это защитное устройство, предотвращающее выброс собранных режущими приспособлениями предметов на большое расстояние (только для моделей с боковой разгрузкой).
- D. Канал выброса:** это соединительный элемент между режущим узлом и

контейнером для сбора травы (только для моделей с задним сбором)

- E. Контейнер для сбора травы:** кроме сбора скошенной травы он выполняет также предохранительную функцию, поскольку предотвращает выброс собранных режущими приспособлениями предметов на большое расстояние (только для моделей с задним сбором)
- F. Защита заднего выброса** (поставляется по требованию): устанавливается вместо контейнера для сбора травы, предотвращает выброс собранных режущими приспособлениями предметов на большое расстояние. (только для моделей с задним сбором)
- G. Сиденье водителя:** это рабочее место оператора, оно оснащено датчиком, распознающим его присутствие, который необходим для работы предохранительных устройств.
- H. Батарея:** обеспечивает электроэнергию для запуска двигателя; ее характеристики и правила эксплуатации описаны в отдельном руководстве.
- I. Двигатель:** обеспечивает как движение режущих приспособлений, так и привод колес; его характеристики и правила эксплуатации описаны в отдельном руководстве.
- J. Передний бампер:** обеспечивает защиту передней части машины.
- K. Руль:** управляет поворотом передних колес.

4. МОНТАЖ

⚠ Правила безопасности приведены в гл. 2. Строго соблюдайте указания во избежание серьезных рисков и опасности.

В связи со складированием и транспортировкой некоторые составные части машины не собираются непосредственно на заводе, их необходимо собрать после удаления упаковочного материала, согласно следующим указаниям.

⚠ Распаковка и завершение монтажа должны выполняться на твердой и ровной поверхности, где достаточно места для перемещения машины и ее упаковки, необходимо всегда пользоваться соответствующими инструментами. Перед использованием машины необходимо выполнить все указания, изложенные в разделе "МОНТАЖ".

4.1 КОМПОНЕНТЫ ДЛЯ МОНТАЖА

В упаковке имеются компоненты для монтажа, приведенные в следующей таблице:

	Описание
1	Руль
2	Крышка приборного щитка и компоненты для установки руля
3	Сиденье водителя
4	Батарея
5	Передний бампер
6	Колесики, защищающие газон от разрывов
7	Контейнер с крепежными винтами и инструкцией (<i>только для моделей с задним сбором</i>)
8	Нижняя часть задней пластины, опоры контейнера и соответствующие приспособления для комплектования и монтажа (<i>только для моделей с задним сбором</i>)
9	Боковой желоб для выброса (<i>только для моделей с боковой разгрузкой</i>)
10	Боковые усиливающие элементы режущего узла (<i>только для моделей с боковой разгрузкой, если она предусмотрена</i>).
11	Конверт, в котором находятся: - руководства по эксплуатации и документация - набор винтов для установки сиденья - оснастка для установки бокового желоба для выброса (<i>только для моделей с боковой разгрузкой</i>) - набор винтов для подключения проводов батареи - 2 ключа зажигания - 1 запасной плавкий предохранитель на 10 А

4.1.1 Распаковка

1. Вскрывают упаковку осторожно и внимательно, чтобы не потерять компоненты.
2. Ознакомьтесь с документами, лежащими в коробке, в том числе, с данным руководством.
3. Извлеките из коробки все отдельные компоненты.
4. Извлеките машину из упаковки, соблюдая следующие меры предосторожности:
 - установите режущий узел в самое верхнее положение (пункт 5.10), чтобы не повредить его при спуске машины с базового поддона;
 - Спустить машину с базового поддона.

В моделях с гидростатической трансмиссией установите рычаг разблокировки задней трансмиссии в разблокированное положение (пункт 5.13).

4.2 УСТАНОВКА РУЛЯ

1. Расположите машину на ровной поверхности и выровняйте передние колеса.
2. Установите втулку (рис. 3.A) на вал (рис. 3.B), стараясь, чтобы штифт (рис. 3.C) был правильно вставлен в гнездо втулки.
3. Установите крышку приборного щитка (рис. 3.D), вставив до щелчка семь креплений в соответствующие гнезда.
4. Установите руль (рис. 3.E) на втулку (рис. 3.A), чтобы спицы были повернуты к сиденью.
- 5а. **Только для руля типа "I"** - Вставьте проставку (рис. 3.F) и закрепите руль винтами (рис. 3.G), входящими в комплектацию, в указанной последовательности.
- 5б. **Только для руля типа "II"** - Закрепите руль винтами (рис. 3.F, 3.G), входящими в комплектацию, в указанной последовательности.
6. Установите крышку руля (рис. 3.H), вставив ее до щелчка в соответствующее гнездо.

4.3 МОНТАЖ СИДЕНЬЯ

Установите сиденье (рис. 4.A) на пластину (рис. 4.B) при помощи винтов (рис. 4.C).

4.4 УСТАНОВКА И ПОДСОЕДИНЕНИЕ БАТАРЕИ

Батарея (рис. 5.A) размещена под сиденьем и придерживается пружиной (рис. 5.B).

1. Подсоедините сначала красный кабель (рис. 5.C) к положительному полюсу (+), а затем черный кабель (рис. 5.D) к отрицательному полюсу (-) при помощи поставляемых винтов, как показано.
2. Смажьте зажимы силиконовой смазкой и аккуратно установите в правильное положение защитный колпачок красного кабеля (рис. 5.E).

ВАЖНО Всегда выполняйте полную зарядку, следуя указаниям, изложенным в руководстве батареи.

ВАЖНО Чтобы не допустить срабатывания защиты электронной платы, ни в коем случае

не запускайте двигатель до завершения полной зарядки!

4.5 МОНТАЖ ПЕРЕДНЕГО БАМПЕРА

1а. Только для бампера типа "I" -


Установите передний бампер (рис. 6.A) на нижнюю часть рамы (рис. 6.B) при помощи четырех винтов (рис. 6.C).

1б. Только для бампера типа "II"

1. Установите две опоры (рис. 6.A) и (рис. 6.B) на нижнюю часть рамы (рис. 6.C), соблюдая направление монтажа, показанное на рисунке: R= справа; L= слева.
2. затяните винты (рис. 6.D) до упора.
3. Прикрепите передний бампер (рис. 6.E) к опорам (рис. 6.A) и (рис. 6.B) при помощи винтов (рис. 6.F) и гаек (рис. 6.G).

4.6 МОНТАЖ БОКОВОГО ЖЕЛОБА ДЛЯ ВЫБРОСА (ТОЛЬКО ДЛЯ МОДЕЛЕЙ С БОКОВОЙ РАЗГРУЗКОЙ)

1. С внутренней стороны бокового желоба для выброса (рис. 7.A) установить пружину (рис. 7.B), вставив конец (рис. 7.B.1) в отверстие и повернуть ее так, чтобы пружина (рис. 7.B) и конец (рис. 7.B.2) были плотно установлены в соответствующих гнездах.
2. Установить боковой желоб для выброса (рис. 7.A) в соответствии с опорами (рис. 7.C) на режущем узле и при помощи отвертки повернуть второй конец (рис. 7.B.2) пружины (рис. 7.B) так, чтобы он оказался бы с наружной стороны бокового желоба для выброса.
3. Вставить стержень (рис. 7.D) в отверстия опор (рис. 7.C) и бокового желоба для выброса так, чтобы он проходил внутри витков пружины (рис. 7.B) до полного выхода перфорированного конца из внутренней опоры.
4. Вставить штифт (рис. 7.E) в отверстие (рис. D.1) стержня (рис. 7.D) и повернуть стержень так, чтобы два конца (рис. 7.E.1) штифта можно было бы загнуть (при помощи клещей) таким образом, чтобы он не мог бы выскочить и выпустить стержень наружу (рис. 7.D).

 **Удостоверьтесь, что пружина функционирует правильно, надежно удерживая боковой желоб для выброса в низком положении, и что стержень хорошо вставлен и не может случайно выскочить.**

4.7 МОНТАЖ БОКОВЫХ УСИЛИВАЮЩИХ ЭЛЕМЕНТОВ РЕЖУЩЕГО УЗЛА (ТОЛЬКО ДЛЯ МОДЕЛЕЙ С БОКОВОЙ РАЗГРУЗКОЙ, ЕСЛИ ОНА ПРЕДУСМОТРЕНА)

- Завершите монтаж режущего узла, установив боковые усиливающие элементы на профиль режущего узла при помощи соответствующих винтов (рис. 8)

4.8 МОНТАЖ И КОМПЛЕКТОВАНИЕ ЗАДНЕЙ ПЛАСТИНЫ (ТОЛЬКО ДЛЯ МОДЕЛЕЙ С ЗАДНИМ СБОРОМ)

1. Установить две нижние скобы (рис. 9.A) и (рис. 9.B) в соответствии с направлением монтажа, указанным на рисунке, и закрепить их винтами (рис. 9.C) и гайками (рис. 9.D), затянув их до упора.
2. Удалить два винта (рис. 9.H), которые будут использоваться в дальнейшем.
3. Установить нижнюю часть (рис. 9.E) задней пластины и прикрепить ее к нижним скобам винтами (рис. 9.F) и гайками (рис. 9.G), не затягивая их полностью.
4. Завершить закрепление нижней части (рис. 9.E) задней пластины, завинтив до упора два центральных винта (рис. 9.H), которые ранее были удалены, и четыре верхних винта (рис. 9.I).
5. Затянуть до упора две нижние гайки (рис. 9.G).
6. Вставить рычаг (рис. 9.J) индикатора наполнения контейнера в гнездо (рис. 9.K) и надавить на него вниз до щелчка.
7. Установить две опоры контейнера для сбора травы (рис. 9.L) и (рис. 9.M) в соответствии с направлением монтажа, указанным на рисунке, и закрепить их винтами (рис. 9.N) и эластичными шайбами (рис. 9.O), затянув их до упора.

5. СРЕДСТВА УПРАВЛЕНИЯ

5.1 КЛЮЧЕВОЙ ПЕРЕКЛЮЧАТЕЛЬ

Ключом можно включать / выключать машину и фары (если они предусмотрены).

У него четыре положения (рис. 10.A):



1. **Положение остановки.** Машина немедленно выключается.



2. **Положение включения фар (если они предусмотрены).** После запуска двигателя включение фар происходит поворотом ключа в это положение. Чтобы выключить фары, верните ключ в положение хода.



3. **Положение хода.** Все устройства подключены.



4. **Положение запуска.** Подключается стартер и машина запускается. После отпущения ключа, установленного в положение запуска, он автоматически вернется в положение хода.

5.2 РЫЧАГ УПРАВЛЕНИЯ ДРОССЕЛЕМ

Регулирует число оборотов двигателя.

В зависимости от типа двигателя устройство управления дросселем может быть двух типов:

A. Тип "I" с отдельным рычагом управления воздушной заслонкой (Рис. 10.E + Рис. 10.E.1)

B. Тип "II" (Рис. 10.E)

Указанные положения соответствуют следующему:



1. **Рычаг управления воздушной заслонкой - Холодный запуск.** Используется для запуска холодного двигателя. Положение "CHOKE" вызывает обогащение смеси, его необходимо использовать только строго необходимый промежуток времени.



1. **Максимальный режим двигателя.** Используется всегда при запуске машины, во время работы и во время кошения травы.



2. **Холостой режим двигателя.** Используется, когда двигатель достаточно горячий во время стоянки.

ПРИМЕЧАНИЕ Во время перемещения с одного места на другое установить рычаг в положение между « черепаха » и « заяц ».

5.3 РЫЧАГ СТОЯНОЧНОГО ТОРМОЗА

Стояночный тормоз препятствует движению машины после ее парковки.

У рычага включения имеется два положения (рис. 10.D), которые соответствуют следующему:



1. **Тормоз отключен.** Чтобы выключить стояночный тормоз, нажмите педаль (рис. 10.I). Рычаг вернется в положение отключенного тормоза.



2. **Тормоз включен.** Чтобы включить стояночный тормоз, нажмите до упора педаль (рис. 10.I) и установите рычаг в положение включенного тормоза; после того, как вы уберете ногу с педали, она останется заблокированной в нижнем положении.

5.4 ПЕДАЛЬ СЦЕПЛЕНИЯ / ТОРМОЗ (МЕХАНИЧЕСКАЯ ТРАНСМИССИЯ)

Эта педаль выполняет двойную функцию (рис. 10.I):



1. в первой части своего хода она действует как сцепление, включая или отключая тягу колес.
2. а во второй части хода она действует как тормоз, воздействуя на задние колеса.

ВАЖНО Необходимо быть чрезвычайно внимательными и не задерживаться на этапе сцепления, чтобы не вызвать перегрев и последующее повреждение приводного ремня.

ПРИМЕЧАНИЕ Во время движения рекомендуется не держать ногу на педали.

5.5 РЫЧАГ УПРАВЛЕНИЯ ПЕРЕКЛЮЧЕНИЕМ СКОРОСТИ (МЕХАНИЧЕСКАЯ ТРАНСМИССИЯ)


У этого рычага имеется семь положений (рис. 10.K):

1
2
3
4
5
N
R

1. Пять передач для движения вперед

2. Нейтральное положение «N»

3. Задний ход «R»

 **Включение заднего хода необходимо осуществлять, когда машина стоит на месте.**

Чтобы переключиться с одной передачи на другую, следует нажать до половины хода педаль (Рис. 10.I) и переместить рычаг в соответствии с указаниями, изложенными на ярлыке.

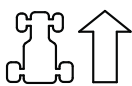
5.6 ПЕДАЛЬ ТОРМОЗА (ГИДРОСТАТИЧЕСКАЯ ТРАНСМИССИЯ)

!

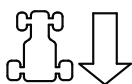
Эта педаль включает тормоз задних колес (рис. 10.I).

5.7 ПЕДАЛЬ ПРИВОДА (ГИДРОСТАТИЧЕСКАЯ ТРАНСМИССИЯ)


При помощи этой педали можно включить привод колес и регулировать скорость машины при движении вперед и назад (рис. 10.J):



1. **Передний ход.** Чтобы включить передний ход, нажмите переднюю педаль носком ноги. Увеличив давление на педаль, постепенно увеличится скорость машины.



2. **Задний ход.** Для включения заднего хода следует нажать пяткой заднюю педаль.

 **Включение заднего хода необходимо осуществлять, когда машина стоит на месте.**

3. **Нейтральное положение.**

Отпустив педаль, она автоматически возвращается в нейтральное положение.

ПРИМЕЧАНИЕ Если педаль привода нажимается в направлении переднего или заднего хода, когда включен стояночный тормоз (рис. 10.D), двигатель выключается.

5.8 РЫЧАГ РАЗБЛОКИРОВКИ ГИДРОСТАТИЧЕСКОЙ ТРАНСМИССИИ (ГИДРОСТАТИЧЕСКАЯ ТРАНСМИССИЯ)

У этого рычага имеется два положения, указанные на табличке (рис. 10.L):



1. Трансмиссия включена: используется во всех режимах работы, в режиме хода и кошения.



2. Трансмиссия разблокирована: существенно уменьшает усилие, необходимое для перемещения машины вручную **при выключенном двигателе.**

ВАЖНО Чтобы избежать повреждения узла трансмиссии, при проведении этой операции двигатель должен быть выключен, а педаль (рис. 10.J) должна находиться в нейтральном положении.

5.9 ВКЛЮЧЕНИЕ И ВЫКЛЮЧЕНИЕ РЕЖУЩИХ ПРИСПОСОБЛЕНИЙ

Грибовидная кнопка позволяет подключить режущие приспособления посредством электромагнитного сцепления (рис. 10.B):



1. **Режущие приспособления включены.** Грибовидная кнопка отжата.



2. **Режущие приспособления отключены.** Грибовидная кнопка нажата.

• Одновременно с отключением режущих приспособлений включается тормоз, который за несколько секунд останавливает вращение.

ПРИМЕЧАНИЕ Если при включении режущих приспособлений не соблюдаются предусмотренные меры

безопасности, двигатель выключается или не запускается (см. пункт 6.2.2)

5.10 КНОПКА РАЗРЕШЕНИЯ СКАШИВАНИЯ НА ЗАДНЕМ ХОДУ



При удержании кнопки (рис. 10.F) в нажатом состоянии можно выполнять движение задним ходом с подключенными режущими приспособлениями, не вызвав останова двигателя.

5.11 РЫЧАГ РЕГУЛИРОВКИ ВЫСОТЫ СКАШИВАЕМОЙ ТРАВЫ

Этим рычагом можно поднимать и опускать режущий узел, который можно устанавливать на 7 различных уровней высоты скашиваемой травы (рис. 10.G).



Семь положений этого рычага обозначены на табличке от «1» до «7», и соответствуют стольким же значениям высоты скашиваемой травы от 3 до 8 см.



Для перевода рычага из одного положения в другое требуется потянуть рычаг в сторону и установить его на одну из установочных меток.

5.12 ИНДИКАТОРНАЯ ЛАМПОЧКА И ЗВУКОВАЯ СИГНАЛИЗАЦИЯ (ТОЛЬКО ДЛЯ МОДЕЛЕЙ С ЗАДНИМ СБОРОМ)

- Индикаторная лампочка (рис. 10.C) загорается, когда ключ (рис. 10.A) находится в положении «ХОД» и продолжает всегда гореть во время работы.
- Если она мигает, то это означает, что не соблюдены условия, позволяющие осуществить запуск двигателя (см. пункт 6.2.2).
- Звуковой сигнал оповещает о том, что контейнер для сбора травы полный (см. пункт 6.5.5).

5.13 РЫЧАГ ОПРОКИДЫВАНИЯ КОНТЕЙНЕРА ДЛЯ СБОРА ТРАВЫ (ЕСЛИ ОН ПРЕДУСМОТРЕН, ТОЛЬКО ДЛЯ МОДЕЛЕЙ С ЗАДНИМ СБОРОМ)

Этот рычаг, извлекаемый из специального гнезда, позволяет опрокинуть и опорожнить контейнер для сбора травы, уменьшая усилие, прилагаемое оператором (рис. 10.H).

6. ЭКСПЛУАТАЦИЯ МАШИНЫ

⚠ Правила безопасности приведены в гл. 2. Строго соблюдайте указания во избежание серьезных рисков и опасности.

6.1 ПОДГОТОВИТЕЛЬНЫЕ ОПЕРАЦИИ

Перед началом работы необходимо выполнить несколько проверок и операций, чтобы обеспечить эффективную работу в условиях максимальной безопасности.

6.1.1 Заправка маслом и бензином

ВАЖНО При поставке в машине отсутствуют моторное масло и топливо.

Перед эксплуатацией машины проверьте наличие топлива и уровень моторного масла (пункт 7.2, пункт 7.3). Порядок и меры предосторожности при заправке машины топливом и заливке масла соблюдайте предписания, изложенные в (пункт 7.2, пункт 7.3) и в руководстве по эксплуатации двигателя.

6.1.2 Регулировка сидения

Чтобы изменить положение сидения, необходимо ослабить четыре крепежных винта (рис. 11.A) и переместить сиденье вдоль опорных направляющих. После того, как будет найдено нужное положение, затяните до конца четыре винта (рис. 11.A).

6.1.3 Давление в шинах

Правильное давление в шинах является важным условием для обеспечения полного выравнивания режущего узла и, таким образом, для равномерной стрижки газона.

1. Отвинтить предохранительные колпачки
2. Подсоединить клапаны к источнику сжатого воздуха, оснащенный манометром (рис. 12)
3. Отрегулировать давление в соответствии со значениями, указанными в таблице "Технические характеристики".

6.1.4 Подготовка машины к работе

ПРИМЕЧАНИЕ Эта машина позволяет выполнять стрижку травы на газонах в различных режимах; перед началом работы уместно подготовить машину в соответствии с тем, как вы собираетесь выполнять скашивание.

а. Подготовка к скашиванию и боковая разгрузка травы на землю (только для моделей с боковой разгрузкой):

- Всегда проверяйте правильность функционирования внутренней пружины желоба (рис. 13.А), которая должна надежно удерживать его в низком положении.

б. Подготовка к скашиванию и сбор травы в контейнер (только для моделей с задним сбором)

- Прикрепить контейнер для сбора травы (рис. 14.А) к опорам (рис. 14.В) и отцентрировать его относительно задней пластины. Центрирование обеспечивается путем использования правой опоры в качестве бокового упора.
- Убедитесь, что нижняя трубка отверстия контейнера для сбора травы прикреплена к специальной стопорной защелке (рис. 14.С).

с. Подготовка к скашиванию и задняя выгрузка травы на землю (только для моделей с задним сбором)

- В случае, если вы хотите работать без контейнера для сбора травы, можно заказать защиту заднего выброса (рис. 15; гл. 15.5), которая должна быть установлена на заднюю пластину, как указано в соответствующей инструкции.

д. Подготовка к скашиванию и измельчение травы

- В случае, если вы хотите постричь газон, мелко измельчить траву и оставить ее на газоне, по требованию поставляется комплект для "мульчирования" (гл. 15.1), который необходимо закрепить, как указано в соответствующей инструкции.

6.1.5 Регулировка положения колесиков, защищающих верхний слой почвы от повреждения

Функция колесиков, защищающих от повреждения верхнего слоя почвы – это сокращение рисков повреждения газона, вызванных волочением краев режущего купола по неровной поверхности почвы. Разместите колесики, как указано (пункт 7.4).

6.2 ПРОВЕРКИ БЕЗОПАСНОСТИ

Выполните следующие проверки безопасности и удостоверьтесь, что результаты проверок соответствуют данным, приведенным в таблице.

⚠️ Прежде чем приступить к работе, всегда проверяйте безопасность машины.

6.2.1 Общая проверка безопасности

Предмет	Результат
Батарея	Нет повреждений оболочки, крышки или зажимов
Защита заднего выброса, контейнер для сбора травы	Целостность не нарушена. Повреждения отсутствуют. Монтаж выполнен правильно.
Защита бокового выброса, воздухозаборная решетка	Целостность не нарушена. Повреждения отсутствуют. Монтаж выполнен правильно.
Топливная система и соединения.	Утечки отсутствуют.
Электрические кабели.	Изоляция нигде не повреждена. Механические повреждения отсутствуют.
Масляный контур	Утечки отсутствуют. Повреждения отсутствуют.
Проехать на машине вперед и назад, включить нейтральную передачу/отпустить педаль привода (пункт 5.5; пункт 5.7)	Машина замедляет ход и останавливается
Нажмите на педаль тормоза (пункт 5.4; пункт 5.6)	Машина останавливается
Пробное перемещение	Аномальная вибрация отсутствует. Аномальные звуки отсутствуют.

Предохранительные устройства	Их функционирование описано в пункте 6.2.2
------------------------------	--

6.2.2 Проверка предохранительных устройств

Предохранительные устройства действуют согласно двум критериям:

- A.** предотвратить запуск двигателя, если не удовлетворяются все условия безопасной работы;
- B.** выключить двигатель, если не выполняется хоть одно условие безопасной работы.

Действие	Результат
1. трансмиссия в нейтральном положении; 2. режущие приспособления отключены; 3. оператор должен сидеть.	Двигатель запускается
оператор покидает сиденье	Двигатель выключается
поднимается контейнер для сбора травы или снимается защита заднего выброса, не отключая режущих приспособлений (только для моделей с задним сбором)	Двигатель выключается
включен стояночный тормоз без отключения режущих приспособлений	Двигатель выключается
выполняется переключение скорости или нажимается педаль привода с включенным стояночным тормозом.	Двигатель выключается
включается задний ход с подключенными режущими приспособлениями и без нажатия кнопки разрешения (пункт 5.9)	Двигатель выключается

⚠ Если результат любой проверки отличается от приведенного в таблице, пользоваться машиной нельзя! Обращайтесь в сервисный центр для выполнения проверок и ремонта.

ВАЖНО Помните, что предохранительные устройства препятствуют запуску двигателя, если не удовлетворяются

условия безопасной работы. В этих случаях, после восстановления условий, удовлетворяющих запуску, до осуществления повторного запуска двигателя, ключ (рис. 10.A) необходимо снова установить в положение останова.

6.3 ИСПОЛЬЗОВАНИЕ НА НАКЛОННЫХ УЧАСТКАХ

Соблюдайте ограничения, приведенные в таблице "Технические характеристики" и на "рис. 18" в любом направлении движения.

Помните, что нет "безопасных" склонов. При перемещении по наклонным газонам необходимо быть особенно внимательными. Во избежание опрокидывания или потери контроля над машиной:

- Никогда не косите поперек склона. По наклонным газонам необходимо перемещаться вверх/вниз и ни в коем случае не поперек склона, соблюдая особую осторожность при изменении направления, чтобы расположенные выше колеса не столкнулись с препятствиями (камни, ветки, корни и т.д.), что может привести к боковому скольжению, опрокидыванию или потере контроля над машиной.
- При подъеме или спуске не останавливайтесь и не начинайте движение резко;
- Включайте привод плавно и с особой осторожностью во избежание опрокидывания машины.
- Снизить скорость:
 - перед любым изменением направления движения и на крутых поворотах
 - при приближении к наклонному участку, особенно при спуске
- Ни в коем случае не включайте задний ход, чтобы снизить скорость спуска: это может привести к потере контроля над машиной, особенно на скользких участках.
- Всегда перед тем, как оставить машину без присмотра, включайте стояночный тормоз.

- **Только для моделей с механической трансмиссией:** Ни в коем случае не преодолевайте спуски на нейтральной передаче или с выключенным сцеплением! Всегда перед тем, как оставить машину без присмотра, включайте низкую передачу.

- **Только для моделей с гидростатической трансмиссией:** Преодолевайте спуски, не нажимая педаль привода, чтобы воспользоваться тормозящим воздействием гидростатической трансмиссии, когда трансмиссия выключена.

6.4 ЗАПУСК

1. Открыть кран подачи топлива (рис. 19.A) (если он предусмотрен).
2. Сесть на водительское место.
3. Установить трансмиссию в нейтральное положение («N») (пункт 5.5; пункт 5.7).
4. Отключить режущие приспособления (пункт 5.8).
5. Включить стояночный тормоз (пункт 5.3).
6. Установить рычаг управления дросселем в положение максимального режима "заяц" (пункт 5.2).
7. **В случае холодного запуска:** включите рычаг управления воздушной заслонкой (пункт 5.2 / пункт 5.2.1)
8. Включить ключевой переключатель, повернуть его в положение хода, чтобы включить электрическую цепь, после чего повернуть его в положение запуска, чтобы запустить двигатель.
9. После того как запуск произошел, отпустить ключ.
10. **В случае холодного запуска,** как только двигатель начнет равномерно работать:
- 10a. Выключите рычаг управления воздушной заслонкой (пункт 5.2, тип "II"), и установите рычаг управления дросселем в положение максимального режима "заяц".
- 10b. Выключите рычаг управления воздушной заслонкой (пункт 5.2, тип "I").

ПРИМЕЧАНИЕ Если рычаг управления воздушной заслонкой используется при разогретом двигателе, может засориться свеча, что вызовет неравномерную работу двигателя.

11. После запуска двигателя установите рычаг управления дросселем в положение холостого хода «черепаха».

ПРИМЕЧАНИЕ В случае возникновения трудностей при запуске, не держите электрический стартер длительное время включенным, чтобы не разрядить батарею и не залить топливом свечу и цилиндр двигателя. Поверните ключ в положение останова, подождите несколько секунд и повторите операцию. Если эта неисправность не исчезает, прочитайте главу «14» настоящего руководства и руководство по эксплуатации двигателя.

6.5 ОПИСАНИЕ РАБОТЫ

6.5.1 Передний ход и перемещение

Во время транспортировки:

- отключите режущие приспособления (пункт 5.8);
- установите режущий узел на максимальную высоту (положение «7»);
- установите рычаг управления дросселем в промежуточное положение между холостым ходом «черепаха» и максимальным режимом «заяц».

• Только для моделей с механической трансмиссией:

1. Выжмите педаль до конца (пункт 5.4) установите рычаг коробки передач в положение, соответствующее 1-й передаче (пункт 5.5).
2. Удерживая педаль в нажатом состоянии (рис.10.1), выключите стояночный тормоз (пункт 5.3).
3. Постепенно отпускайте педаль, в результате чего ее функция переходит от "тормоза" к "сцеплению", приводя в движение задние колеса (пункт 5.4).

⚠ Отпускание должно выполняться плавно, чтобы избежать запрокидывания или потери контроля из-за слишком резкого сцепления.

4. Постепенно увеличьте скорость до желаемой, используя рычаг управления дросселем и коробку передач; чтобы переключиться с одной передачи на другую необходимо включить сцепление, нажав педаль до половины ее хода (пункт 5.4; пункт 5.5).

• **Только для моделей с гидростатической трансмиссией:**

1. Отключить стояночный тормоз и отпустить педаль тормоза (пункт 5.6).
2. Нажмите педаль привода (пункт 5.7) в направлении «передний ход» и достигьте желаемой скорости, изменяя давление на саму педаль, а также на рычаг управления дросселем.

⚠ Включение привода должно выполняться, как описано выше (пункт 5.7) во избежание запрокидывания или потери контроля над машиной из-за слишком резкого сцепления, особенно под уклоном.

6.5.2 Торможение

Прежде всего, сбавьте скорость машины, уменьшив обороты двигателя, после чего нажмите педаль тормоза (пункт 5.4; пункт 5.6), чтобы продолжать уменьшать скорость, пока машина не остановится.

• **Только для моделей с гидростатической трансмиссией:**

После отпускания педали привода скорость машины заметно снижается (пункт 5.7)

6.5.3 Задний ход

ВАЖНО Включение заднего хода необходимо осуществлять, когда машина стоит на месте.

• **Только для моделей с механической трансмиссией:**

1. Нажмите на педаль (пункт 5.4), чтобы машина остановилась;
2. Установите рычаг коробки передач в положение заднего хода "R" (пункт 5.5).
3. Постепенно отпускайте педаль, чтобы включить сцепление и начать движение назад.

• **Только для моделей с гидростатической трансмиссией:**

1. Нажмите на педаль (пункт 5.6), чтобы машина остановилась;
2. начните движение назад, нажав педаль привода в направлении заднего хода (пункт 5.7).

6.5.4 Скашивание травы

Для правильной эксплуатации машины выполните следующие действия:

1. установите рычаг управления дросселем в положение максимального режима ("заяц"); это положение должно использоваться всегда во время работы на машине;
2. установите режущий узел на максимальную высоту;
3. включите режущие приспособления (пункт 5.8) только на газоне, избегайте их включения на гравийном грунте или на очень высокой траве;
4. отрегулируйте скорость движения и высоту скашиваемой травы (пункт 5.10) согласно состоянию газона (высота, плотность и влажность травы);
5. начать постепенное продвижение по заросшему травой участку, соблюдая особую осторожность, как уже было указано выше;

ВАЖНО Для того чтобы выполнять движение задним ходом с включенными режущими приспособлениями, необходимо нажать и не отпускать кнопку разрешения кошения при движении назад (пункт 5.9) во избежание останова двигателя.

Скорость необходимо уменьшать каждый раз, когда чувствуется снижение оборотов двигателя. Имейте в виду, что если скорость передвижения слишком высокая по сравнению с количеством травы, которую необходимо скосить, то качество скашивания никогда не будет удовлетворительным.

Выключайте режущие приспособления и устанавливайте режущий узел в самое высокое положение:

- Во время перемещения от одной рабочей зоны к другой
- При пересечении участков без травы
- При преодолении препятствий.

6.5.5 Советы по поддержанию газона в хорошем состоянии

1. Чтобы поддерживать хороший внешний вид газона, чтобы он был зеленый и мягкий, его необходимо регулярно стричь. На газоне могут расти различные виды травы. При частом кошении быстрее растет трава с большим количеством корней, образующая плотный травяной покров; если же, наоборот, кошение производится не так часто, большее

- распространение получает высокая и дикая трава (клевер, ромашки и т.д.).
2. Всегда предпочтительней косить траву, когда газон сухой.
 3. Режущие приспособления должны быть целыми и хорошо заточенными, чтобы скашивание проходило правильно и из-за неровного среза не пожелтели бы концы травы.
 4. Двигатель необходимо использовать в максимальном режиме оборотов, как для того, чтобы обеспечить правильное скашивание, так и для того, чтобы скошенную траву с достаточной силой направить наружу через выбросной канал.
 5. Периодичность стрижки должна соответствовать росту травы, не допуская слишком сильного вырастания травы между одним скашиванием и другим.
 6. В теплое и сухое время года рекомендуется поддерживать немного более высокую траву, чтобы уменьшить высыхание почвы.
 7. Оптимальная высота травы ухоженного газона составляет 4-5 см, при одном скашивании не следует срезать более одной трети от общей высоты. Если трава очень высокая, скашивание лучше осуществить в два приема с интервалом в один день; при первой стрижке режущие приспособления должны быть на максимальной высоте и желательно уменьшить ширину полосы скашиваемой травы, а при второй – режущие приспособления следует установить на желаемый уровень (рис. 20).
 8. Внешний вид газона будет лучше, если скашивание осуществляется попеременно в двух направлениях (рис. 21).
 9. Если выбросной канал засоряется травой, лучше снизить скорость продвижения, поскольку она может быть слишком большой относительно состояния газона; если проблема не решилась, ее причиной могут быть плохо заточенные режущие приспособления или деформированный профиль ребер.
 10. Будьте особенно внимательны при скашивании вблизи кустарников и низких бордюрных камней, которые могут нарушить параллельность и повредить край режущего узла и режущие приспособления.

6.5.6 Выгрузка из контейнера для сбора травы (только для моделей с задним сбором)

ПРИМЕЧАНИЕ При выгрузке из контейнера для сбора травы режущие приспособления должны быть отключены; в противном случае двигатель остановится.

- Не допускайте переполнения контейнера для сбора травы, чтобы избежать засорения выбросного канала.
- Звуковой сигнал оповещает о наполнении контейнера для сбора травы:
 1. отключить режущие приспособления (пункт 5.8) и сигнал прервется;
 2. установить рычаг управления дросселем в положение холостого хода "черепаха" ;
 3. прекратить продвижение и установить рычаг в нейтральное положение (пункт 5.5; пункт 5.7);
 4. включить стояночный тормоз;
 5. выключить двигатель;
 6. извлеките рычаг (рис. 22.А – если он предусмотрен) или возьмитесь за заднюю ручку (рис. 22.А1) и откиньте контейнер, чтобы его опорожнить;
 7. закройте контейнер, чтобы он был прикреплен к стопорной защелке (рис. 22.В).

6.5.7 Очистка выбросного канала (только для моделей с задним сбором)

- Скашивание очень высокой или влажной травы при слишком высокой скорости продвижения может привести к засорению выбросного канала. В случае засорения следуйте предписаниям гл. 7.4.2.

6.5.8 Завершение кошения

После завершения скашивания:

1. отключите режущие приспособления;
2. снизьте число оборотов двигателя
3. и вернитесь назад, подняв режущий узел в максимально высокое положение.

6.6 ОСТАНОВ

Для останова машины:

1. установить рычаг управления дросселем в положение холостого хода "черепаха"

⚠ Чтобы избежать обратного удара, перед остановкой двигателя приблизительно на 20 секунд установите

рычаг управления дросселем в положение холостого хода «черепашка».

2. выключить двигатель, повернув ключ в положение останова;
3. при выключенном двигателе закрыть кран подачи топлива (рис. 23.А) (если он предусмотрен);
4. извлеките ключ

ВАЖНО Чтобы сохранить заряд батареи, не оставляйте ключ в положении хода или включения фар, если двигатель не включен.

⚠ Сразу после выключения двигателя может быть очень горячим. Не прикасайтесь к глушителю и прилегающим к нему частям. Существует опасность ожога.

6.7 ПОСЛЕ РАБОТЫ

1. Дайте остыть двигателю перед перемещением машины в любое помещение.
2. Проведите очистку (пункт 7.4).
3. Опускайте режущий узел, устанавливайте трансмиссию в нейтральное положение и включайте стояночный тормоз, выключайте двигатель и извлекайте ключ зажигания (удостоверьтесь, что все подвижные узлы полностью остановились):
 - каждый раз, когда машина остается без присмотра, прежде чем покинуть водительское место и прежде чем припарковать машину;

7. ПЛАНОВОЕ ТЕХНИЧЕСКОЕ ОБСЛУЖИВАНИЕ

7.1 ОБЩИЕ СВЕДЕНИЯ

⚠ Правила безопасности приведены в гл. 2. Строго соблюдайте указания во избежание серьезных рисков и опасности.

⚠ Перед любой проверкой, очисткой, техническим обслуживанием/регулировкой машины:

- отключите режущее приспособление;
- установите трансмиссию в нейтральное положение;
- включите стояночный тормоз;
- выключите двигатель;
- извлеките ключ (никогда не оставляйте ключ вставленным, либо в месте,

доступном для детей или для других лиц, не способных управлять машиной);

- **удостоверьтесь, что все подвижные узлы полностью остановились;**
 - **прочитайте соответствующее руководство;**
 - **Наденьте подходящую одежду, рабочие перчатки и защитные очки**
- Периодичность и описание операций технического обслуживания приведены в "Таблице технического обслуживания". Целью этой таблицы является помочь вам поддерживать эффективность и безопасность вашей машины. В ней указаны основные операции технического обслуживания машины и периодичность, предусмотренная для каждой из них. Выполняйте указанные действия по истечении первого из указанных сроков.
 - Использование неоригинальных и/или неправильно установленных запасных частей и дополнительного оборудования может отрицательно сказаться на работе и безопасности машины. Изготовитель не несет ответственности за ущерб, несчастные случаи или травмы, вызванные данными изделиями.
 - Оригинальные запчасти можно приобрести в сервисном центре или у авторизованных дистрибьюторов.

7.2 ЗАПРАВКА ТОПЛИВОМ / СЛИВ ТОПЛИВА ИЗ ТОПЛИВНОГО БАКА

ПРИМЕЧАНИЕ Тип топлива, которое необходимо использовать, указан в руководстве по эксплуатации двигателя.

ВАЖНО Машина поставляется пользователю без топлива. Следуйте всем указаниям, изложенным в руководстве по эксплуатации двигателя.

7.2.1 Заправка

Для выполнения заправки:

1. Отвинтите и снимите пробку топливного бака (рис. 24).
2. Вставьте воронку (рис. 24).
3. Залейте топливо, следя за тем, чтобы бак не был заполнен до краев.
4. Уберите воронку.
5. После заправки плотно завинтите пробку бака и вытрите пролившееся топливо.

ВАЖНО Не проливайте бензин на пластмассовые детали, чтобы не повредить

их. Если бензин все же пролился, незамедлительно промойте участок водой. Гарантия не распространяется на повреждения пластмассовых деталей корпуса или двигателя, вызванные бензином.

7.2.2 Слив топлива из топливного бака

ПРИМЕЧАНИЕ Топливо портится, поэтому оно не должно оставаться в баке дольше 30 дней. Прежде чем убрать машину на длительное хранение (гл. 9), опорожните топливный бак.

⚠ *Перед сливом топлива дайте двигателю остыть.*

1. Расположите машину на ровной поверхности под открытым небом.
2. Расположите емкость для сбора под трубкой (рис. 26.А).
3. Отсоедините трубку (рис. 26.А) расположенную на входе бензофильтра (рис. 26.В).
4. Откройте кран подачи топлива (если он предусмотрен)
5. Соберите топливо в подходящую емкость.
6. Снова подсоедините трубку (рис. 26.А), следя за правильностью установки хомутика (рис. 26.С).
7. Закройте кран подачи топлива (если он предусмотрен).

⚠ *При возобновлении работы удостоверьтесь, что на трубках, кране и карбюраторе нет утечек бензина.*

7.3 ПРОВЕРКА УРОВНЯ, ЗАПРАВКА, СЛИВ МОТОРНОГО МАСЛА

ПРИМЕЧАНИЕ Тип масла, которое необходимо использовать, указан в руководстве по эксплуатации двигателя.

ВАЖНО Машина поставляется пользователю без моторного масла.

ВАЖНО Следуйте всем указаниям, изложенным в руководстве по эксплуатации двигателя.

7.3.1 Проверка уровня / заправка

⚠ *Проверяйте уровень масла каждый раз перед использованием машины.*

- Проверьте уровень моторного масла: согласно точным указаниям, изложенным в руководстве двигателя, уровень должен находиться между отметками MIN и MAX на щупе для контроля уровня масла (Рис. 25).

⚠ *Не заливайте слишком много масла, это может вызвать перегрев двигателя. Если уровень масла выше отметки "MAX", отлейте масло до достижения допустимого уровня.*

7.3.2 Слив

⚠ *Моторное масло может быть очень горячим, если его сливают сразу после выключения двигателя. Поэтому дайте двигателю остыть несколько минут перед сливом масла.*

Заменяйте моторное масло через интервалы, указанные в руководстве по эксплуатации двигателя.

Выполните следующие действия:

• **Тип "I":**

1. Расположите машину на ровной поверхности.
2. Расположите емкость для сбора под трубкой-удлинителем (рис. 27.А).
3. Держите трубку-удлинитель (рис. 27.А) в неподвижном положении и отвинтите сливную пробку (рис. 27.В).
4. Соберите масло в емкость.
5. Вновь установите пробку слива (рис. 27.В), и удостоверьтесь в правильном расположении внутренней прокладки (рис. 27.С).
6. Затяните ее до упора, держа трубку-удлинитель (рис. 27.А) в неподвижном положении.
7. Уберите пролившееся масло.


• **Тип "II":**

1. Отвинтите пробку для заливки (рис. 27.А).
2. Установите трубочку (рис. 27.В) на шприц (рис. 27.С) и введите ее в отверстие до упора.
3. При помощи шприца (рис. 27.С) втяните все моторное масло, принимая во внимание, что для полного опорожнения требуется повторить это действие несколько раз.

ВАЖНО Сдайте масло на утилизацию в соответствии с действующим законодательством.

7.4 КОЛЕСИКИ, ЗАЩИЩАЮЩИЕ ГАЗОН ОТ РАЗРЫВОВ

Различные положения установки колесиков позволяют выдерживать безопасное расстояние "Н" между краем режущего узла и поверхностью почвы (рис.16.А; рис. 17.А). Отрегулировать положение колесиков, защищающих от повреждения верхнего слоя почвы, чтобы оно подходило для степени неровности грунта.

 Эту операцию необходимо всегда выполнять с обоими колесиками, расположив их на одном уровне, КОГДА ДВИГАТЕЛЬ И РЕЖУЩИЕ ПРИСПОСОБЛЕНИЯ ВЫКЛЮЧЕНЫ.

а. только для моделей с боковой разгрузкой

Чтобы изменить положение:

1. отвинтить и снять винт (рис.16.В)
2. установить колесико (рис.16.А) с проставкой (рис.16.С) в отверстие, соответствующее требуемой высоте
3. затянуть до упора винт (рис.16.В) в гайке (рис.16.Д).

б. только для моделей с задним сбором

Чтобы изменить положение:

1. отвинтить гайку (рис.17.В) и извлечь стержень (рис.17.С).
2. установить колесико (рис. 17.А) в требуемое положение
3. вновь установить стержень (Рис.17.С), чтобы его головка (рис.17.С) была обращена к внутренней части машины
4. затянуть до упора гайку (рис.17.В).

7.5 ОЧИСТКА

После каждого использования чистите машину согласно приведенным ниже указаниям.

7.5.1 Очистка машины

- Очистите машину снаружи, промыв пластмассовые части кузова губкой, смоченной водой и моющим средством, действуя очень осторожно, чтобы не замочить двигатель, детали электрооборудования и электронную плату, установленную под приборной доской.
- Для предотвращения опасности возгорания очистите двигатель, глушитель, отсек батареи от остатков травы, листьев или излишков смазки.

ВАЖНО При мойке кузова и двигателя никогда не используйте пистолеты для подачи воды под давлением и агрессивные жидкости!

7.5.2 Очистка выбросного канала (только для моделей с задним сбором)

В случае засорения выбросного канала необходимо:


1. снять контейнер для сбора травы или защиту заднего выброса;
2. удалить скопившуюся траву, работая со стороны выходного отверстия канала.

7.5.3 Очистка контейнера для сбора травы (только для моделей с задним сбором)

1. Опорожните контейнер для сбора травы
2. Встряхните его, чтобы очистить от остатков травы и земли
3. Снова установите контейнер и выполните промывку внутренней части режущего узла (пункт 7.4.4-а), после которой демонтируйте, опорожните контейнер, промойте и положите его в место, где он сможет быстро высохнуть.

7.5.4 Очистка режущего узла

Тщательно очищайте режущий узел для удаления всех остатков травы или засохшей земли.

 **Во время очистки режущего узла работайте на расстоянии от людей и животных.**

а. Очистка внутренней части
Промывку внутренней части режущего узла и выбросного канала необходимо осуществлять на твердой поверхности в следующих условиях:

- контейнер для сбора травы или защита заднего выброса должны быть установлены (только для моделей с задним сбором);
- боковой желоб для выброса должен быть установлен (только для моделей с боковой разгрузкой);
- оператор должен сидеть;
- установите режущий узел в положение «1»;
- двигатель должен работать
- трансмиссия должна быть в нейтральном положении

– режущие приспособления должны быть включены

- Подсоединяйте по очереди трубку подачи воды к специальным штуцерам (рис. 28.А; рис. 29.А), позволив воде течь в течение нескольких минут через каждый из них, пока режущие приспособления находятся в движении.

ВАЖНО Чтобы не ставить под угрозу исправность электромагнитного сцепления:

- избегайте попадания масла в сцепление;
- не направляйте струю воды под высоким давлением непосредственно на узел сцепления;
- не чистите сцепление бензином.

в. Очистка наружной части

⚠ В целях поддержания оптимального уровня эффективности и безопасности машины необходимо, чтобы на верхней части режущего узла не скапливались засохшие комки земли и травы.

Для очистки верхней части режущего узла:

- полностью опустите режущий узел (положение «1»);
- продуйте струей сжатого воздуха через отверстия в правом и левом защитных приспособлениях (рис. 28; рис. 29).

7.6 БАТАРЕЯ

Чрезвычайно важно выполнять тщательное техобслуживание батареи, чтобы обеспечить ей долгий срок службы. Батарею вашей машины необходимо обязательно заряжать в следующих случаях:

- перед использованием машины в первый раз после ее покупки;
- перед каждым длительным простоем машины (более 30 дней) (пункт 9);
- перед вводом в эксплуатацию после длительного простоя.

Прочитайте и внимательно следуйте процедуре зарядки, описанной в руководстве, прилагаемом к батарее. В случае, если процедура не соблюдается или батарею не заряжают, ее элементы могут получить необратимые повреждения. Разряженную батарею **необходимо** зарядить как можно скорее.

ВАЖНО Зарядку необходимо осуществлять при помощи устройства с постоянным напряжением. Другие

системы зарядки могут нанести батарее необратимые повреждения.

- Машина снабжена соединителем (рис. 30.А) для зарядки, который необходимо подсоединить к соответствующему соединителю специального поддерживающего зарядного устройства, входящего в комплектацию (если предусмотрено) или поставляемого по требованию (пункт 15.2).

ВАЖНО Этот соединитель необходимо использовать исключительно для подсоединения поддерживающего зарядного устройства, предусмотренного изготовителем. При его использовании:

- следовать указаниям, изложенным в соответствующей инструкции по эксплуатации;
- следовать указаниям, изложенным в руководстве по эксплуатации батареи.

7.7 КРЕПЕЖНЫЕ ГАЙКИ И ВИНТЫ

- Следите за тем, чтобы гайки и винты были затянуты, для уверенности в том, что машина всегда безопасна при работе.

8. ВНЕОЧЕРЕДНОЕ ТЕХНИЧЕСКОЕ ОБСЛУЖИВАНИЕ

8.1 РЕКОМЕНДАЦИИ ДЛЯ ОБЕСПЕЧЕНИЯ ВАШЕЙ БЕЗОПАСНОСТИ

⚠ Необходимо немедленно обратиться к дистрибьютору или в специализированный сервисный центр, если будут выявлены сбои в работе:

- тормоза,
- включения и выключения режущих приспособлений,
- включения привода в движение вперед или на заднем ходу.

8.2 РЕЖУЩИЙ УЗЕЛ / РЕЖУЩИЕ ПРИСПОСОБЛЕНИЯ

8.2.1 Выравнивание положения режущего узла

Для равномерной стрижки газона необходимо, чтобы режущий узел был хорошо отрегулирован (рис. 31).

В случае неравномерной стрижки проверьте давление в шинах (пункт 6.3.1). Если этого недостаточно для получения равномерной стрижки, свяжитесь с вашим дистрибьютором для выполнения выравнивания режущего узла.

8.2.2 Режущие приспособления

Плохо заточенное режущее приспособление выдирает траву и приводит к пожелтению газона.

⚠ Все выполняемые на режущих приспособлениях операции (демонтаж, заточка, балансировка, ремонт, монтаж и/или замена) являются сложными и требуют специальных навыков, помимо использования соответствующего инструмента; в целях безопасности, они должны всегда выполняться в специализированном сервисном центре.

⚠ Заменяйте поврежденные, искривленные или изношенные режущие приспособления и винты всем блоком для сохранения балансировки.

ВАЖНО Целесообразно производить замену режущих приспособлений в паре, особенно в случае существенных различий в степени износа.

ВАЖНО Всегда используйте оригинальные режущие приспособления, имеющие код, указанный в таблице "Технические характеристики".

Учитывая развитие гаммы продукции, режущие приспособления, указанные в таблице "Технические характеристики", могут со временем быть заменены другими, с аналогичными характеристиками взаимозаменяемости и безопасности в работе.

8.3 ЗАМЕНА ПЕРЕДНИХ / ЗАДНИХ КОЛЕС

8.3.1 Подготовительные операции

ВАЖНО Используйте подходящее подъемное устройство, например, домкрат-пантограф.

Перед заменой колес выполните следующие операции:

- Снимите все дополнительное оборудование.
- Расположите машину на твердой и ровной поверхности, чтобы она была в устойчивом положении.
- Включите стояночный тормоз;
- Выключите двигатель;
- Извлеките ключ;
- Установите домкрат в точке подъема рядом с заменяемым колесом (пункт 8.3.2; пункт 8.3.3).
- Проверьте, что домкрат в точности перпендикулярен земле.

8.3.2 Выбор и установка домкрата на задние колеса

Расположите деревянные клинья (рис. 31.A) у основания колеса (рис. 31.B), которое расположено сбоку от заменяемого колеса (рис. 31.C).

Для моделей с задним сбором:

- Максимальная возможная высота сложенного домкрата 110 мм. (рис. 32).
- Установите домкрат под задней пластиной (рис. 33.A), на расстоянии 180 мм от края.

Для моделей с боковой разгрузкой:

- Максимальная возможная высота сложенного домкрата 110 мм. (рис. 34).
- Расположите домкрат под задней осью, в точке, указанной на рисунке (рис. 35.A).

ПРИМЕЧАНИЕ Домкрат, установленный, как описано в данном пункте, позволяет поднять только то колесо, которое требует замены.

8.3.3 Выбор и установка домкрата на передние колеса

1. Расположите деревянные клинья (рис. 36.A) у основания колеса (рис. 36.B), которое расположено сзади от заменяемого колеса (рис. 36.C).
2. Максимальная возможная высота сложенного домкрата 110 мм.
3. Положите на домкрат (рис. 37.A) квадратную деревянную прокладку (рис. 37.B) с сечением около 10 x 10 см.

ПРИМЕЧАНИЕ Деревянная прокладка позволяет избежать повреждения передней оси.

4. Поднимите домкрат, чтобы прокладка упиралась в раму и в части конструкции (рис. 37.C).

ПРИМЕЧАНИЕ На этом этапе рукой придерживайте прокладку в равновесии на домкрате.

ПРИМЕЧАНИЕ Установленный таким образом домкрат позволяет поднять всю переднюю ось.

8.3.4 Замена колеса

ВАЖНО Проверьте, что во время подъема машина остается в устойчивом и неподвижном положении. Если вы заметите, что что-то идет не так, немедленно опустите домкрат, проверьте и устраните возможные проблемы, а затем снова поднимите домкрат.

1. Снимите крышку (рис. 38.A).
2. Поднимите машину, насколько требуется, чтобы беспрепятственно извлечь колесо.
3. При помощи отвертки извлеките эластичное кольцо (рис. 38.B) и шайбу буртика (рис. 38.C);
4. Снимите колесо, подлежащее замене.
5. Нанесите на ось (рис. 38.D) консистентную смазку.
6. Установите запасное колесо.
7. Вновь аккуратно установите шайбу буртика и эластичное кольцо.

ВАЖНО Проверьте, что задние колеса одинаковой высоты (рис. 39.A) и разница наружных диаметров двух колес (рис. 39.B) не превышает 8-10 мм. В противном случае необходимо отрегулировать соосность режущих приспособлений в сборе в авторизованном сервисном центре, а то стрижка травы получится неровной.

8.3.5 Ремонт или замена шин

Используются бескамерные шины «Tubeless», поэтому замену или ремонт в случае прокола шины необходимо осуществлять в специализированном шиномонтаже, согласно процедуре, предусмотренной для этого типа автопокрышек.

8.4 ЭЛЕКТРОННАЯ ПЛАТА

Электронная плата - это устройство, расположенное под приборной доской, которое управляет всеми предохранительными устройствами машины.

8.4.1 Защитное устройство платы (только для моделей с задним сбором)

- Электронная плата расположена под приборной доской и снабжена самовосстанавливающейся защитой, которая размыкает цепь в случае сбоев электрооборудования (гл. 14).

8.4.2 Плавкий предохранитель для защиты платы (только для моделей с боковой разгрузкой)

- Электронная плата расположена под приборной доской и снабжена плавким предохранителем, который размыкает цепь в случае сбоев электрооборудования или короткого замыкания (гл. 14).

8.5 ЗАМЕНА ПРЕДОХРАНИТЕЛЯ

В машине имеется несколько предохранителей (рис. 40.A) разного номинала, их назначение и характеристики указаны ниже:

- Предохранитель номиналом 10 А = используется для защиты главных и силовых цепей электронной платы, его срабатывание приводит к остановке машины и, только в моделях с задним сбором, также к полному выключению индикатора на приборной доске (пункт 5.11)
- Предохранитель номиналом 25 А = используется для защиты цепи зарядки, его срабатывание проявляется в усиливающейся разрядке батареи, которая приводит к трудностям при запуске.

Номинал предохранителя указан на самом предохранителе.

ВАЖНО Перегоревший предохранитель необходимо всегда заменять на предохранитель такого же типа и с таким же номиналом, ни в коем случае нельзя заменять его на предохранитель с другим номиналом.

В случае, если не удастся устранить причину срабатывания, свяжитесь со своим дистрибьютором.

8.6 ЗАМЕНА ЛАМП

8.6.1 Тип "I" - Лампы накаливания

- Лампы (18 Вт) вставляются в штыковое соединение патрона, который можно снять, поворачивая его против часовой стрелки при помощи клещей (рис. 41)

8.6.2 Тип "II" - Светодиодные лампы

- Отвинтите прижимную шайбу (рис. 41.A) и снимите соединитель (рис. 41.B). Снимите светодиодную подсветку (рис. 41.C), прикрепленную винтами (рис. 41.D).

8.7 ЗАДНЯЯ ОСЬ

- Она является закрытым неразъемным блоком и не требует технического обслуживания; она заправлена нерасходуемой смазкой, которую нет необходимости менять или пополнять.

9. ХРАНЕНИЕ

В случае, если машина будет храниться более 30 дней, необходимо:

1. Дать двигателю остыть.
2. Отсоединить провода батареи и хранить ее в прохладном и сухом месте.
3. Опорожнить бак от топлива (пункт 7.2.2) и следовать указаниям, изложенным в руководстве по эксплуатации двигателя.
4. Тщательно почистить машину.
5. Проверить, что машина не имеет повреждений. Если необходимо, свяжитесь с авторизованным сервисным центром.
6. Храните машину:
 - с опущенным режущим узлом
 - в сухом помещении
 - защищенном от погодного воздействия
 - по возможности, накройте машину чехлом (пункт 15.4)
 - вне досягаемости детей.
 - удостоверьтесь, что вы убрали ключи и инструмент, использовавшиеся для обслуживания.

В момент возобновления работы на машине:

- удостоверьтесь, что на трубках, кране и карбюраторе нет утечек бензина
- подготовьте машину, как описано в главе "6. Использование машины".

10. ПЕРЕМЕЩЕНИЕ И ТРАНСПОРТИРОВКА

- При перемещении машины необходимо:
 - отключить режущее приспособление;
 - установить режущий узел на максимальную высоту;
 - выключить двигатель;
- При перевозке машины на автотранспорте или прицепе необходимо:
 - пользоваться специальными платформами с соответствующей грузоподъемностью, шириной и длиной;
 - погрузить машину с выключенным двигателем, без ключа зажигания, который необходимо извлечь из соответствующего гнезда, без водителя и исключительно толканием, привлекая соответствующее количество людей;
 - закрыть кран подачи топлива (если он предусмотрен);
 - опустить режущий узел;
 - включить стояночный тормоз;
 - расположить ее таким образом, чтобы она ни для кого не представляла опасности;
 - прочно прикрепить ее к транспортному средству тросами или цепями для того, чтобы избежать опрокидывания, которое может вызвать повреждения и утечку топлива.

11. СЕРВИСНОЕ ОБСЛУЖИВАНИЕ И РЕМОНТ

В этом руководстве изложены все указания, необходимые для управления машиной и для правильного выполнения основных операций технического обслуживания, которое должен выполнять пользователь. Для выполнения всех действий по регулировке и обслуживанию, не описанных в этом руководстве, обращайтесь к Вашему дистрибьютору или в специализированный сервисный центр, располагающий подготовленным персоналом и оборудованием, необходимыми для правильного выполнения работы, поддержания уровня безопасности и восстановления первоначального состояния машины. Операции, выполненные в неподходящих для этого структурах или неквалифицированными людьми, приводят к аннулированию всех видов гарантии и снимают с изготовителя всю ответственность и обязательства.

- Только авторизованные сервисные центры могут выполнять гарантийный ремонт и обслуживание.
- Авторизованные сервисные центры используют только оригинальные запасные части. Оригинальные запасные части и дополнительное оборудование были специально разработаны для машин данного типа.
- Использование неоригинальных запасных частей и дополнительного оборудования не утверждено Изготовителем; использование неоригинальных запасных частей и дополнительного оборудования снижает уровень безопасности машины, а также снимает с изготовителя все обязательства и ответственность.
- Рекомендуется раз в год отвозить машину в авторизованный сервисный центр для обслуживания, ухода и проверки исправности предохранительных устройств.

скрупулезно следовать всем указаниям, изложенным в приложенной документации. Гарантия не покрывает ущерб, вызванный:

- Недостаточным ознакомлением с сопроводительной документацией.
- Невнимательностью.
- Неправильными или неразрешенными эксплуатацией и монтажом.
- Использованием неоригинальных запчастей.
- Использованием дополнительных приспособлений, не поставленных или не утвержденных Изготовителем.

Гарантия также не распространяется на:

- Естественный износ таких расходных материалов, как приводные ремни, фары, колеса, ножи, предохранительные болты и провода.
- Естественный износ.
- Двигатели. На них распространяются гарантии изготовителей двигателей с соответствующими условиями.

12. УСЛОВИЯ ГАРАНТИИ

Гарантия покрывает все дефекты материалов и изготовления. Пользователь должен будет

Права покупателя защищает законодательство его страны. Настоящая гарантия никак не ограничивает прав покупателя, предусмотренных законами его страны.

13. ТАБЛИЦА ТЕХНИЧЕСКОГО ОБСЛУЖИВАНИЯ

В поля сбоку вы можете занести дату и количество часов работы, после которых были выполнены эти операции.

Операция	Периодичность (час)	Выполнено (Дата или часы)					Примечания
МАШИНА							
Проверка безопасности / Проверка органов управления	Каждый раз перед использованием						пункт 6.2
Контроль давления в шинах	Каждый раз перед использованием						пункт 6.1.3
Монтаж/проверка защитных приспособлений на выпускном отверстии	Каждый раз перед использованием						пункт 6.1.4
Общая очистка и проверка	Каждый раз после работы						пункт 7.4

* Ознакомьтесь с информацией, изложенной в руководстве по эксплуатации двигателя, чтобы получить полный список с указанием периодичности.

** Свяжитесь с вашим дистрибьютором при первых признаках неполадки.

*** Операция, которая должна быть выполнена через вашего дистрибьютора или в специализированном сервисном центре

*** Общую смазку всех шарнирных соединений следует проводить каждый раз перед длительным простоем машины.

Операция	Периодичность (час)	Выполнено (Дата или часы)					Примечания
Проверка наличия повреждений на машине. Если необходимо, свяжитесь с авторизованным сервисным центром.	Каждый раз после работы						-
Уровень заряда батареи	Перед длительным хранением						пункт 7.5
Проверка всех креплений	25						
Проверка крепления и заточки режущих приспособлений	25						***
Проверка приводного ремня	25						***
Проверка ремня привода режущих приспособлений	25						***
Проверка и регулировка тормоза	25						***
Проверка и регулировка привода	25						***
Проверка включения и торможения режущего приспособления	25						***
Общая смазка	25						****
Замена режущих приспособлений	100						***
Замена приводного ремня	-						** / ***
Замена ремня привода режущих приспособлений	-						** / ***
ДВИГАТЕЛЬ							
Проверка уровня / заправка топливом	Каждый раз перед использованием						пункт 7.2
Проверка уровня / заправка моторным маслом	Каждый раз перед использованием						пункт 7.3
Замена моторного масла	...						*
Проверка и чистка воздушного фильтра	...						*
Замена воздушного фильтра	...						*
Проверка бензофильтра	...						*
Замена бензофильтра	...						*
Проверка и чистка контактов свечи	...						*
Замена свечи	...						*

* Ознакомьтесь с информацией, изложенной в руководстве по эксплуатации двигателя, чтобы получить полный список с указанием периодичности.

** Свяжитесь с вашим дистрибьютором при первых признаках неполадки.

*** Операция, которая должна быть выполнена через вашего дистрибьютора или в специализированном сервисном центре

**** Общую смазку всех шарнирных соединений следует проводить каждый раз перед длительным простоем машины.

14. ВЫЯВЛЕНИЕ НЕПОЛАДОК

НЕПОЛАДКА	ВОЗМОЖНАЯ ПРИЧИНА	УСТРАНЕНИЕ
1. Когда ключ находится в положении «ХОД», индикатор остается выключенным (только для моделей с задним сбором)	Срабатывание защиты электронной платы по следующим причинам:	Установить ключ в положение «ОСТАНОВ» и выявить причину неполадки:
	батарея плохо подсоединена	проверить соединения (пункт 4.4)
	не соблюдена полярность выводов батареи	проверить соединения (пункт 4.4).
	батарея полностью разряжена	зарядить батарею (пункт 7.5)
	перегоревший предохранитель	заменить предохранитель (10 А) (пункт 8.5).
	плата влажная	высушить теплым воздухом
2. После установки ключа в положение "ПУСК" индикатор начинает мигать и электрический стартер не вращается (только для моделей с задним сбором)	не соблюдены условия запуска	удостовериться, что выполняются необходимые условия (пункт 6.2.2)
3. После установки ключа в положение "ПУСК" включается, но электрический стартер не вращается (только для моделей с задним сбором)	недостаточно заряженная батарея	зарядить батарею (пункт 7.5)
	неисправность пускового реле	обратитесь к вашему дистрибьютору
4. После установки ключа в положение "ПУСК" электрический стартер не вращается (только для моделей с боковой разгрузкой)		Установить ключ в положение «ОСТАНОВ» и выявить причину неполадки:
	не соблюдены условия запуска	удостовериться, что выполняются необходимые условия (пункт 6.2.2)
	батарея плохо подсоединена	проверить соединения (пункт 4.4)
	не соблюдена полярность выводов батареи	проверить соединения (пункт 4.4)
	батарея полностью разряжена	зарядить батарею (пункт 7.5)
	перегоревший предохранитель	заменить предохранитель (10 А) (пункт 8.5).
	плата влажная	высушить теплым воздухом
	неисправность пускового реле	обратитесь к вашему дистрибьютору
5. После установки ключа в положение «ПУСК» стартер вращается, но двигатель не заводится	недостаточно заряженная батарея	зарядить батарею (пункт 7.5)
	отсутствие притока бензина	проверить уровень в баке (пункт 7.2.1)
		открыть кран (если он предусмотрен) (пункт 6.4)
		проверить бензиновый фильтр
	неполадки зажигания	проверить крепление колпачка свечи
проверить чистоту и правильное расстояние между электродами		

Если после выполнения описанных выше действий неполадки не исчезли, свяжитесь с вашим дистрибьютором.

НЕПОЛАДКА	ВОЗМОЖНАЯ ПРИЧИНА	УСТРАНЕНИЕ
6. Затрудненное включение или неравномерная работа двигателя	проблемы в карбюраторе	очистить или заменить воздушный фильтр
		опорожнить бак и залить свежий бензин
		проверить и в случае необходимости заменить бензиновый фильтр
7. Снижение эффективности двигателя во время скашивания	слишком большая скорость движения относительно высоты скашивания	снизить скорость движения и/или увеличить высоту скашивания (пункт 6.5.4)
8. Двигатель выключается во время работы	срабатывание предохранительных устройств	удостовериться, что выполняются необходимые условия (пункт 6.2.2)
	плавкий предохранитель перегорел из-за короткого замыкания или сбоя электрооборудования (только для моделей с боковой разгрузкой)	Найдите и устраните причины сбоя, чтобы избежать повторения отключения. Заменить предохранитель (10 А) (пункт 8.5). Если сбой будет повторяться, свяжитесь с вашим дистрибьютором
9. Двигатель выключается во время работы, и индикаторная лампочка выключается (только для моделей с задним сбором)	Срабатывание защиты электронной платы по следующим причинам:	Установить ключ в положение "ОСТАНОВ", подождать несколько секунд, чтобы подача тока в сети возобновилась автоматически и:
	не соблюдена полярность выводов батареи	проверить соединения (пункт 4.4)
	сбой в работе регулятора зарядки батареи	проверить соединения батареи (пункт 4.4) проверить наличие батареи
	короткое замыкание	обратитесь к вашему дистрибьютору
10. Режущие приспособления не включаются или не останавливаются мгновенно при их выключении	неисправности в системе включения сцепления	обратитесь к вашему дистрибьютору
11. Неравномерное скашивание и некачественный сбор травы (только для моделей с задним сбором)	режущий узел не расположен параллельно относительно земли	проверьте давление в шинах (пункт 6.3.1) выровнять положение режущего узла относительно земли (пункт 8.2.1)
	неэффективность режущих приспособлений	обратитесь к вашему дистрибьютору
	слишком большая скорость движения относительно высоты скашиваемой травы	снизить скорость движения и/или поднять режущий узел (пункт 6.5.4) подождать, когда трава высохнет
	засорение канала	снять контейнер для сбора травы и опорожнить канал (пункт 7.4.2)
12. Неравномерное скашивание (только для моделей с боковой разгрузкой)	режущий узел не расположен параллельно относительно земли	проверьте давление в шинах (пункт 6.3.1) выровнять положение режущего узла относительно земли (пункт 8.2.1)
	неэффективность режущих приспособлений	обратитесь к вашему дистрибьютору
13. Чрезмерная вибрация во время работы	режущий узел заполнен травой	прочистить режущий узел (пункт 7.4.4)
	режущие приспособления не сбалансированы или их крепление ослаблено	обратитесь к вашему дистрибьютору
	ослабленные крепления	проверить и затянуть крепежные винты двигателя и шасси

Если после выполнения описанных выше действий неполадки не исчезли, свяжитесь с вашим дистрибьютором.

НЕПОЛАДКА	ВОЗМОЖНАЯ ПРИЧИНА	УСТРАНЕНИЕ
14. Нестабильное или неэффективное торможение	тормоз не отрегулирован правильно	обратитесь к вашему дистрибьютору
15. Движение рывками, недостаточная тяга привода на подъеме, тенденция скольжения машины в боковой занос	проблемы с ремнем или устройством включения	обратитесь к вашему дистрибьютору
16. При включенном двигателе, нажимая на педаль привода, машина не двигается (модели с гидростатической трансмиссией)	рычаг разблокировки в положении разблокированной трансмиссии	установите его в положение включенной трансмиссии (пункт 5.13)
17. Машина начинает аномально вибрировать и/или ударилась о посторонний предмет	части машины повреждены или ослаблены	остановите машину и извлеките ключ зажигания
		выявите наличие возможных повреждений
		проверьте, нет ли ослабленных частей и затяните их
		обратитесь в специализированный сервисный центр для выполнения проверок, замены и ремонта

Если после выполнения описанных выше действий неполадки не исчезли, свяжитесь с вашим дистрибьютором.

15. ДОПОЛНИТЕЛЬНОЕ ОБОРУДОВАНИЕ

15.1 КОМПЛЕКТ ДЛЯ МУЛЬЧИРОВАНИЯ

Тонко измельчает скошенную траву и оставляет ее на газоне (рис. 42.A1; рис. 42.A2).

15.2 ПОДДЕРЖИВАЮЩЕЕ ЗАРЯДНОЕ УСТРОЙСТВО

Позволяет поддерживать батарею в состоянии готовности в периоды простоя, обеспечивая оптимальный уровень зарядки и более длительный срок службы батареи (рис. 42.B).

15.3 ПРИЦЕПНОЕ УСТРОЙСТВО

Для буксировки небольшого прицепа (рис. 42.C).

15.4 ТКАНЕВЫЙ ЧЕХОЛ

Защищает машину от пыли, когда она не используется (рис. 42.D)

15.5 КОМПЛЕКТ ЗАЩИТЫ ЗАДНЕГО ВЫБРОСА

Предназначен для использования вместо контейнера для сбора травы, если сбор травы не требуется (рис. 42.E). *(Только для моделей с задним сбором).*

15.6 ЦЕПИ ПРОТИВОСКОЛЬЖЕНИЯ 18''

Улучшают сцепление задних колес с грунтом на заснеженных участках и позволяют использовать снегоочистительное оборудование (рис. 42.F).

15.7 КОЛЕСА ДЛЯ ГРЯЗИ / СНЕГА 18''

Улучшают тяговые характеристики на снегу и на грязи.

15.8 ПРИЦЕП

Для перевозки оборудования и других предметов, в рамках допустимых пределов нагрузки (рис. 42.H)

15.9 РАЗБРАСЫВАТЕЛЬ

Для разбрасывания соли или удобрений (рис. 42.I).

15.10 САДОВЫЙ КАТОК

Предназначен для уплотнения грунта после посева или для приглаживания травы (рис. 42.J).

15.11 ШНЕКОРОТОРНЫЙ СНЕГООЧИСТИТЕЛЬ

Для уборки снега и сгребания убранный снега по бокам (рис. 42.K).

15.12 СБОРЩИК ТРАВЫ И ЛИСТЬЕВ

Предназначен для сбора травы и листьев с заросших травой участков (рис. 42.L).

ГАРАНТИЙНЫЕ ОБЯЗАТЕЛЬСТВА

ГАРАНТИЙНЫЙ ПЕРИОД

Срок гарантии устанавливается в зависимости от области применения изделия, указанной в гарантийном талоне в графе «Область применения». Изделие для Непрофессионального использования - это техника, предназначенная для ее использования потребителем (физическим лицом) исключительно для личных, семейных, домашних или иных нужд, не связанных с осуществлением предпринимательской деятельности, с нагрузкой не более 20 часов в месяц.

Изделие для Профессионального использования - это техника, предназначенная для ее использования потребителем (физическим лицом) исключительно для личных, семейных, домашних или иных нужд, не связанных с осуществлением предпринимательской деятельности, с нагрузкой не более 150 часов в месяц или для ее использования владельцем (физическим, юридическим лицом или индивидуальным предпринимателем) в предпринимательской деятельности или в иных целях, не связанных с личными, семейными, домашними и иным подобным использованием, за исключением сдачи техники в аренду, прокат. При этом под целями, не связанными с личным использованием, следует понимать, в том числе приобретение покупателем техники для обеспечения деятельности покупателя в качестве организации или гражданина-предпринимателя.

На изделия для профессионального использования, сдаваемые владельцем в прокат, аренду, гарантия устанавливается на срок 30 дней.

УСЛОВИЯ ГАРАНТИИ:

Гарантия относится только к производственным дефектам или дефектам материала, узлам и агрегатам.

Гарантийный срок начинается с даты покупки первым розничным покупателем или первым коммерческим пользователем и длится в течение указанного выше гарантийного периода.

Изделия для Профессионального использования требуют особого ухода и обслуживания. Техническое обслуживание таких изделий производится в порядке, установленном инструкцией по эксплуатации. ТО должно производиться специалистами авторизованных сервисных центров не менее 1 раза в течение 12 месяцев (плановое обслуживание), что подтверждается отметкой сервисного центра в настоящем гарантийном талоне. (В случае невыполнения или не своевременного выполнения ТО, если это явилось причиной возникновения неисправностей (дефектов) каких-либо узлов и агрегатов Изделия, Покупатель полностью теряет право на гарантию тех узлов и агрегатов, которые вышли из строя). Техническое обслуживание изделий для Непрофессионального использования производится в порядке, установленном инструкцией по эксплуатации, или должно производиться специалистами авторизованных сервисных центров 1 раз в течение 12 месяцев, что подтверждается отметкой сервисного центра в настоящем гарантийном талоне. (В случае невыполнения или не своевременного выполнения ТО, если это явилось причиной возникновения неисправностей (дефектов) каких-либо узлов и агрегатов. Изделия, Покупатель полностью теряет право на гарантию тех узлов и агрегатов, которые вышли из строя).

Естественный износ: Продукция требует технического обслуживания и периодической замены частей и узлов. Гарантийные обязательства не относятся к ремонту, необходимости которого возникает в результате естественного износа продукции или ее отдельных частей (свечи зажигания, накалывания, цепи, шины, фильтры, звездочки, все режущее оборудование, приводные ремни и детали, элементы крепления, натяжения, элементы трансмиссии и ходовой части, шланги, троса, шкивы и культиваторные фрезы) в процессе эксплуатации. Гарантия не распространяется на такие случаи, когда дефекты возникли в результате неправильного использования, отсутствия надлежащего технического обслуживания или когда повреждения произошли в процессе транспортировки, погрузочно-разгрузочных работ, складирования. Недостаточное техническое обслуживание: На срок службы продукции влияют условия, в которых она эксплуатируется, а также уход и техническое обслуживание, который она получает согласно инструкции по эксплуатации. Техническое обслуживание продукции (регулировка, чистка, замена расходных материалов, периодическое обслуживание и прочее), предусмотренное в инструкции по эксплуатации, не является гарантийным обязательством изготовителя (продавца) и оплачивается потребителем по расценкам авторизованного сервисного центра. Информация о технически сложных товарах. Пункт 3 Перечня технически сложных товаров, утвержденного Постановлением Правительства РФ от 10.11.2011 г. № 924 включает тракторы, мотоблоки, мотокультиваторы, машины и оборудование для сельского хозяйства с двигателем внутреннего сгорания (с электродвигателем).

Согласно разъяснению Минпромторга России (письмо от 10.04.2012 г. № 08-693), к указанным машинам и оборудованию относятся: мотокопы, триммеры, косилки, газонокосилки, косилки для высокой травы; генераторы (бензиновые и дизельные); мотопомпы, электронасосы; бензопилы и электропилы; мойки высокого давления; дизельные, электрические и газовые нагреватели; снегоочистители роторные, малогабаритные (машины для уборки снега).

ГАРАНТИЙНЫЙ СРОК НЕ УСТАНАВЛИВАЕТСЯ НА:

1. Продукцию и детали продукции, в которые были внесены изменения или модификации, влияющие на безопасность, производительность или долговечность.

2. Ремонтные работы, неисправности и дефекты, возникшие в результате:

- Использования неоригинальных запасных частей и материалов.
- Нарушения инструкций и рекомендаций, указанных в руководстве по эксплуатации, в том числе в результате эксплуатации без надлежащего технического обслуживания;
- Заедания или поломки деталей, вследствие работы с недостаточным количеством смазочных материалов, а также использования несоответствующей марки масла.
- Подтекания карбюраторов, заклинивания клапанов, засорения топливо-проводов или иными неисправностями, вызванные использованием старого (более 30 дней хранения) или загрязненного топлива (бензина, дизельного топлива и т.д.).
- Неквалифицированного ремонта или регулировки присоединяемых деталей или узлов, муфт сцепления, трансмиссий и т.п.
- Повреждения или износа деталей, вызванных попаданием абразива (грязи), из-за неправильной сборки, нерегулярным уходом и нарушением условий эксплуатации.
- Повреждения деталей из-за превышения допустимых оборотов, перегрева, блокировки травой, грязью, мусором, чрезмерной вибрации, вызванной плохим закреплением или неадекватной балансировкой режущего оборудования.

3. Комплектующие и составные части инструмента, аксессуары.

- Все пластиковые/пластмассовые детали, навесное оборудование и пр.
- Детали, подверженные естественному износу (свечи зажигания, накалывания, цепи, шины, фильтры, звездочки, все режущее оборудование, приводные ремни и детали, элементы крепления, натяжения, элементы трансмиссии и ходовой части, шланги, троса, шкивы и культиваторные фрезы).
- Внешние механические, термические, аварийные, кислородные воздействия на инструмент, а также ненормированных нагрузок.
- Техническое обслуживание продукции (регулировка, чистка, замена расходных материалов, периодическое обслуживание и прочее), предусмотренное в инструкции по эксплуатации, не является гарантийным обязательством изготовителя (продавца) и оплачивается потребителем по расценкам авторизованного сервисного центра.

Гарантия исключает действия обстоятельств непреодолимой силы, находящиеся вне контроля производителя.

В соответствии с законом, на данное изделие изготовителем установлен срок службы 10 лет с момента продажи изделия магазином. Правила безопасности и эффективного использования изделия изложены в Инструкции по эксплуатации. По истечении установленного срока службы изготовитель не несет ответственности за безопасность изделия.

В случае несвоевременного извещения о выявленных неисправностях, продавец, импортер или уполномоченная организация вправе отказать полностью или частично от удовлетворения предъявляемых претензий (ст. 483 ГК РФ).

Использование инструмента потребителем признается акцептом условий настоящего договора присоединения (оферты) по дополнению и уточнению ответственности изготовителя (продавца) в отношении недостатков инструмента (ст. 438 ГК РФ).

Заводской брак определяется экспертной комиссией авторизованного сервисного центра. ■

Производитель:	Место производства
Стига СПА, Виа дел лаворо, 6 I-31033 Касельфранко Венето (Трэвисо) – Италия	
Глобал Гарден Продакт (Гуанчжоу) Ко. Лтд. улица Шинан, 31, город Хуанге, район Наньша, Гуанчжоу 511455 КНР	✓

Импортер: ООО «Дистрибьюторский Центр ЮНИСОО»
Ленинградское шоссе, вл. 29Г, г. Химки, Московская область, 141408

Срок службы 10 лет.

