

Технический паспорт изделия



**Клапан предохранительный Varmega для
бойлера с ручкой спуска (курок)
Артикул: VM16511**

ТП № 2023.05/VRG-P21

Дата издания: май 2023

1. Назначение и область применения

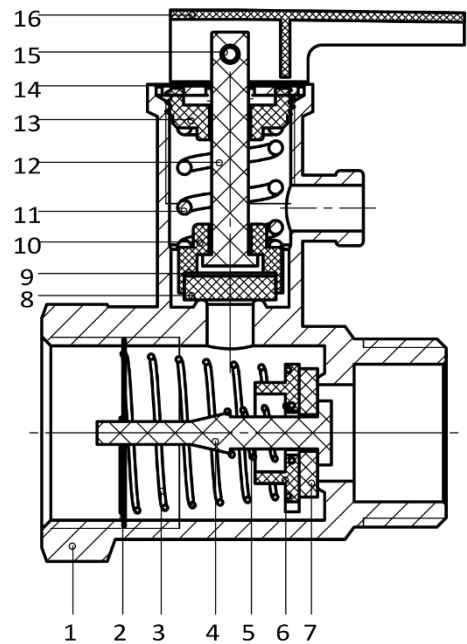
- 1.1. Клапан предохранительный Varmega используются для защиты бытовых электроводонагревателей (бойлеров) от превышения давления при нагреве воды или изменений в водопроводной сети.
- 1.2. От противотока жидкости предусмотрен встроенный обратный клапан.

2. Технические характеристики

Характеристика	Значение
Максимальная рабочая температура, °C	120
Номинальное давление, бар	10
Давление настройки, бар	8,5
Размер подключения, дюйм	1/2

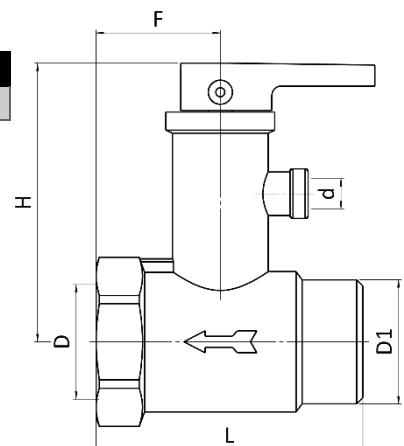
3. Конструкция

№	Название	Материал
1.	Корпус	Латунь CW617N
2.	Прокладка пружины	Нержавеющая сталь 304
3.	Пружина	Нержавеющая сталь 304
4.	Шток	PA66
5.	Пружина	Нержавеющая сталь 304
6.	Седло пружины	PA66
7.	Уплотнитель	EPDM
8.	Уплотнитель	EPDM
9.	Прокладка	Нержавеющая сталь 304
10.	Опорная пластина	PA66
11.	Пружина	Нержавеющая сталь 304
12.	Шток	PA66
13.	Регулировочный элемент	PA66
14.	Прокладка	Нержавеющая сталь 304
15.	Пин	H62
16.	Ручка	ABS



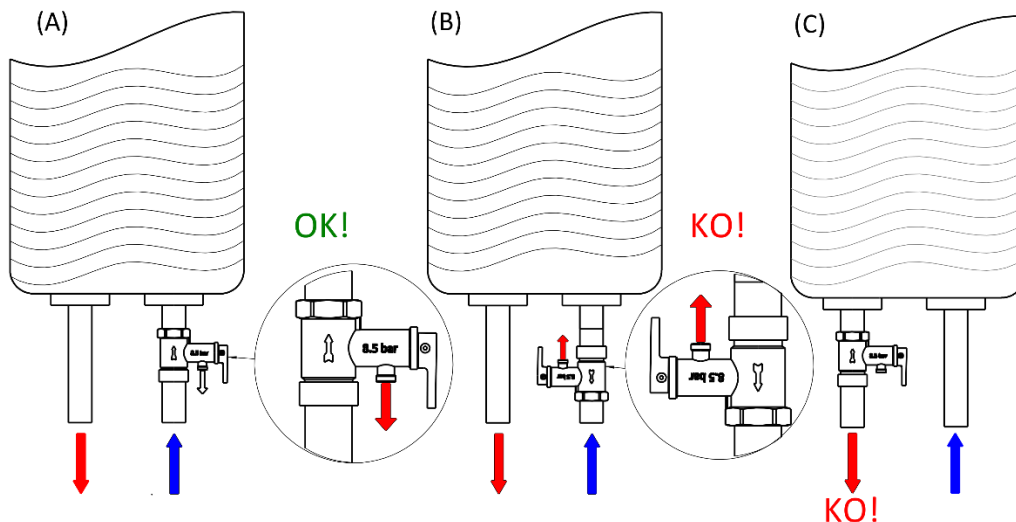
4. Размеры

Артикул	L, мм	D	d, мм	D1	F, мм	H, мм
VM16511	44	G1/2"	5	G1/2"	20,5	46



5. Указания по монтажу, эксплуатации и техническому обслуживанию

- 5.1. Монтаж предохранительных клапанов должен выполняться квалифицированными специалистами. Монтаж клапана должен производиться таким образом, чтобы загрязнения и/или мусор, образовавшиеся в результате монтажа, не препятствовали проходу.
- 5.2. Предохранительные клапаны должны эксплуатироваться при давлении и температуре, изложенных в настоящем паспорте.
- 5.3. Предохранительный клапан предварительно настроен в заводских условиях на сбросное давление 8.5 бар, дополнительных настроек не требуется.
- 5.4. Клапан устанавливается в соответствии со стрелкой на корпусе, указывающей направление потока, на вводе холодной воды в электроводонагреватель. Сливное отверстие должно быть направлено вниз! Перед включением водонагревателя рекомендуется привести в действие рычаг, чтобы вода начала вытекать из слива. Затем верните рычаг в исходное положение и включите водонагреватель.
- 5.5. К сбросному отверстию клапана можно присоединить ПВХ трубку (шланг) для отвода сбрасываемой воды. Подключение к канализационной системе допустимо только с соблюдением условия разрыва струи – т. е. сброс в воронку. Непосредственное подключение к канализационной системе запрещено.
- 5.6. В процессе эксплуатации необходимо проводить периодическую проверку (не менее 1 раза в 6 месяцев) срабатывания предохранительного клапана. Для этого ручку клапана следует потянуть на себя, после срабатывания клапана вернуть в исходное положение.
- 5.7. Клапан предохранительный не предназначен для опорожнения электроводонагревателя. Попытки слива воды через клапан приводят к ослаблению запорной пружины и выходу из строя клапана.
- 5.8. Внимание! Клапан запрещается устанавливать сливным отверстием вверх. Клапан запрещается устанавливать на трубопровод горячей воды.
- 5.9. **Внимание!** При монтаже и эксплуатации предохранительных клапанов, применение рычажных газовых ключей категорически запрещено.



- 5.10. После осуществления монтажа необходимо провести испытания на герметичность соединений с соблюдением правил (СП 73.13330.2016) «Внутренние санитарно-технические системы зданий» пункт 7.3.

6. Условия хранения и транспортировки

- 6.1. Изделия должны храниться в упаковке предприятия–изготовителя согласно условиям хранения 3 по ГОСТ 15150.
- 6.2. Транспортировка изделий должна осуществляться в соответствии с условиями 5 по ГОСТ 15150.

7. Утилизация

Утилизация изделия производится в порядке, установленном Законами РФ от 22 августа 2004 г. №122-ФЗ "Об охране атмосферного воздуха", от 10 января 2003 г. № 15-ФЗ "Об отходах производства и потребления", а также другими российскими и региональными нормами, актами, правилами, распоряжениями, принятыми во исполнение указанных законов.

8. Гарантийные обязательства

- 8.1. Гарантийный срок составляет 24 месяца с даты продажи товара, но не может выходить за пределы срока службы товара.
- 8.2. Гарантия распространяется на все дефекты, возникшие по вине завода-производителя.
- 8.3. Изготовитель оставляет за собой право без уведомления потребителя, в одностороннем порядке, вносить в конструкцию изделия изменения, не влияющие на заявленные ранее технические характеристики.
- 8.4. Гарантия не распространяется на дефекты, возникшие в случаях:
 - нарушения паспортных условий хранения, монтажа, испытания, эксплуатации и обслуживания продукции;
 - наличия повреждений по причине форс-мажорных обстоятельств;
 - повреждений, вызванных неправильными действиями потребителя;
 - несоответствующей транспортировки и погрузо-разгрузочных работ;
 - наличия следов воздействия веществ, агрессивных к материалам изделия;
 - наличия следов постороннего вмешательства в конструкцию изделия.

9. Условия гарантийного обслуживания

- 9.1. Претензии к качеству товара могут быть предъявлены в течение гарантийного срока;
- 9.2. Затраты, связанные с демонтажом, монтажом и транспортировкой неисправного изделия в период гарантийного срока Покупателю не возмещаются.
- 9.3. Неисправные изделия в течение гарантийного срока ремонтируются или обмениваются на новые бесплатно. Решение о замене или ремонте изделия принимает сервисный центр. Замененное изделие или его части, полученные в результате ремонта, переходят в собственность сервисного центра.
- 9.4. В случае необоснованности претензий, затраты на диагностику и экспертизу изделия оплачиваются Покупателем.
- 9.5. При предъявлении претензий к качеству товара покупатель предоставляет следующие документы:
 - A. Заявление в произвольной форме, в котором указываются:
 - название организации или Ф.И.О. покупателя;
 - фактический адрес покупателя и контактный телефон;
 - название и адрес организации, производившей монтаж;
 - адрес установки изделия;

- краткое описание дефекта.
- B. Документ, подтверждающий покупку изделия (накладная, квитанция);
- C. Фотографии неисправного изделия в системе;
- D. Акт гидравлического испытания системы, в которой монтировалось изделие;
- E. Копия гарантийного талона со всеми заполненными графами.
- F. Представители Гарантийной организации могут запросить дополнительные документы для определения причин аварии и размеров ущерба.

Гарантийный талон		
Клапан предохранительный Varmega для бойлера с ручкой спуска (курок)		
№	Артикул	Количество
Продавец: <i>М.П. торгующей организации</i>		Дата продажи:
Название организации, осуществившей монтаж узла:		
Номер лицензии:		
Номер договора:		
ФИО ответственного лица:		
Контактный телефон:		
<i>М.П. организации, осуществляющей монтаж</i>		Подпись:
С правилами гарантии, установки и эксплуатации ознакомлен, претензии к комплектации и внешнему виду не имею:		_____
		(Подпись покупателя)

По вопросам гарантийного ремонта, рекламаций и претензий к качеству изделий обращаться по телефону горячей линии 8-800-700-66-86
 Адрес: РФ, 301830, Тульская обл., г. Богородицк, Заводской проезд, д. 2

Изготовлено по заказу: ООО Юнайтед Термо РУС
 Производитель: Yuhuan Kaimi HVAC Technology Co. Ltd.
 Адрес: Специальная Экономическая Зона Юхуань, провинция Чжэцзян, КНР