

# INGCO

## Аккумуляторный ударный винтоверт Li-Ion



**EN** Lithium-Ion Impact Driver



CIRLI2002 CIRLI2002M CIRLI2002E CIRLI2002O CIRLI2002S  
CIRLI2002-4 CIRLI2002-6 CIRLI2002-8 CIRLI2002-9 UCIRLI2002



SCAN FOR VIDEO

 [ingcoglobal](#)  
 [INGCO GLOBAL](#)



Русский.....Стр 2-15

Символы используемые в данном руководстве по эксплуатации, на упаковке и на корпусе инструмента.

	<p>Двойная изоляция для дополнительной защиты.</p>
	<p>Прочтите это руководство по эксплуатации перед использованием инструмента.</p>
	<p>Соответствие требованиям Европейского союза.</p>
	<p>При работе с инструментом используйте защитные очки, защитные наушники и пылезащитную маску</p>
	<p>Отходы электрических продуктов не следует утилизировать с бытовыми отходами. Пожалуйста, утилизируйте в специально отведенных местах.</p>
	<p>Предупреждение о безопасности. Используйте только аксессуары, рекомендуемые изготовителем.</p>
 <p>max 50 °C</p>	<p>Зарядка аккумулятора только ниже +50 °C</p>
	<p>Всегда утилизируйте батареи</p>
	<p>Не утилизируйте батарею огнем</p>
	<p>Не подвергайте батарею воздействию воды</p>
	<p>Продукция прошла проверку на соответствие качества данной продукции требованиям и нормативным документам технического регламента Таможенного союза.</p>

## Общие меры безопасности при работе с электроинструментом

### ОБЩИЕ МЕРЫ БЕЗОПАСНОСТИ



**Внимание!** С целью предотвращения пожаров, поражений электрическим током и травм при работе с электроинструментами соблюдайте перечисленные ниже рекомендации по технике безопасности!

Термин «электроинструмент» в предупреждениях относится к вашему электроинструменту с питанием от сети или от электроинструмента с питанием от батареи.

#### 1) Безопасность на рабочем месте:

- a) **Содержите рабочее место в чистоте.** Беспорядок или неосвещенные участки рабочего места могут привести к несчастным случаям.
- b) **Не работайте с этим электроинструментом во взрывоопасном помещении, в котором находятся горючие жидкости, воспламеняющиеся газы или пыль.** Во время эксплуатации, а также при включении и выключении инструмент вырабатывает искры, что может привести к воспламенению пыли или паров.
- c) **Во время работы с электроинструментом не допускайте близко к Вашему рабочему месту детей и посторонних лиц.** Отвлечшись, Вы можете потерять контроль над электроинструментом.

#### 2) Электробезопасность:

- a) **Штепсельная вилка электроинструмента должна соответствовать штепсельной розетке. Никким образом не изменяйте штепсельную вилку. Не применяйте переходных штекеров для электроинструментов с защитным заземлением.** Неизменные штепсельные вилки и подходящие штепсельные розетки снижают риск поражения электротоком.
- b) **Предпринимайте необходимые меры предосторожности от удара электрическим током.** Избегайте контакта корпуса инструмента с заземленными поверхностями, такими как трубы, отопление, холодильники.
- c) **Защищайте электроинструмент от дождя и сырости.** Проникновение воды в электроинструмент повышает риск поражения электротоком.
- d) **Не допускается использовать шнур не по назначению, например, для транспортировки или подвески электроинструмента, или для вытягивания вилки из штепсельной розетки. Защищайте шнур от воздействия высоких температур, масла, острых кромок или подвижных частей электроинструмента.** Поврежденный или спутанный шнур повышает риск поражения электротоком.
- e) **При работе на свежем воздухе используйте соответствующий удлинитель.** Используйте только такой удлинитель, который подходит для работы на улице.
- f) **Если невозможно избежать применения электроинструмента в сыром помещении, то устанавливайте выключатель защиты от токов повреждения.** Применение выключателя защиты от токов повреждения снижает риск электрического поражения.

#### 3) Личная безопасность

- a) **Будьте внимательными, следите за тем, что Вы делаете, и руководствуйтесь здравым смыслом при эксплуатации электроинструмента.**  
**Не пользуйтесь электроинструментом в состоянии усталости или, если Вы находитесь под влиянием наркотиков, спиртных напитков или лекарств.** Кратковременная потеря концентрации внимания при эксплуатации электроинструмента может привести к серьезным травмам.
- b) **Пользуйтесь индивидуальными защитными средствами. Всегда надевайте средства для защиты глаз.** Защитные средства – такие, как пылезащитные маски, перчатки, обуви на нескользящей подошве, каска или средства защиты ушей, используемые в соответствующих условиях – уменьшат опасность получения повреждений.
- c) **Не допускайте непреднамеренное включение электроинструмента. Обеспечьте, чтобы выключатель находился в положении «отключено» перед подсоединением к сети и (или) к аккумуляторной батарее и при подъеме и переноске электроинструмента.** Если при переноске электроинструмента палец находится на выключателе или происходит подключение к сети (подсоединение к аккумуляторной батарее) электроинструмента, у которой выключатель находится в положении «включено», это может привести к несчастному случаю.
- d) **Убирайте регулировочный инструмент и гаечные ключи до включения электроинструмента.** Инструмент или ключ, попавший во вращающиеся части электроинструмента, может привести к травмам.
- e) **Не переутомляйтесь. Сохраняйте правильную стойку и баланс тела во время работы.** Это позволяет

лучше контролировать электроинструмент в непредвиденных ситуациях.

- f) **Носите подходящую рабочую одежду. Не носите широкую одежду и украшения. Держите волосы, одежду и рукавицы вдали от движущихся частей.** Свободная одежда, ювелирные украшения, распущенные волосы могут попасть в движущиеся части.
- g) **Если предусмотрены средства для подсоединения к оборудованию для отсоса и сбора пыли, то обеспечьте их надлежащее присоединение и эксплуатацию.** Сбор пыли может уменьшить опасности, связанные с пылью.

#### **4) Эксплуатация и уход за электроинструментом**

- a) **Не перегружайте электроинструмент. Используйте электроинструмент соответствующего назначения для выполнения необходимой вам работы.** Лучше и безопаснее выполнять электроинструментом ту работу, на которую он рассчитан.
- b) **Не используйте электроинструмент, если его выключатель неисправен (не включает или не выключает).** Любой электроинструмент, который не может управляться с помощью выключателя, представляет опасность и подлежит ремонту.
- c) **Отсоедините вилку от источника питания и (или) аккумуляторную батарею от электроинструмента перед выполнением каких-либо регулировок, заменой принадлежностей или помещением его на хранение.** Подобные меры безопасности уменьшают риск случайного включения электроинструмента.
- d) **Храните неработающий электроинструмент в месте, недоступном для детей, и не разрешайте лицам, не знакомым с электроинструментом или настоящей инструкцией, пользоваться электроинструментом.** Электроинструмент представляет опасность в руках неквалифицированных пользователей.
- e) **Обеспечьте техническое обслуживание электроинструмента. Проверьте электроинструмент на предмет правильности соединения и закрепления движущихся частей, поломки деталей и иных несоответствий, которые могут повлиять на работу. В случае неисправности отремонтируйте электроинструмент перед использованием.** Часто несчастные случаи происходят из-за плохого обслуживания электроинструмента.
- f) **Храните режущие инструменты в заточенном и чистом состоянии.** Режущие инструменты с острыми кромками, обслуживаемые надлежащим образом, реже заклинивают и ими легче управлять.
- g) **Используйте электроинструмент, аксессуары, биты и т.д. в соответствии с настоящей инструкцией с учетом условий и характера выполняемой работы.** Использование электроинструмента для выполнения операций, на которые он не рассчитан, может создать опасную ситуацию.

#### **5) Использование и уход за аккумуляторным инструментом**

- a) **Заряжайте изделие только зарядным устройством, указанным производителем.** Зарядное устройство, подходящее для одного типа аккумуляторной батареи может создать риск возгорания при использовании с другим аккумулятором.
- b) **Используйте электроинструменты только со специально предназначенными для них аккумуляторами.** Использование других аккумуляторных батарей может привести к травмам и возгоранию.
- c) **Когда аккумулятор не используется, держите его подальше от других металлических предметов, таких как скрепки, монеты, ключи, гвозди, винты или другие мелкие металлические предметы, которые могут подключаться от одной клеммы к другой.** Короткое замыкание клемм аккумулятора может привести к ожогам или возгоранию.
- d) **В неблагоприятных условиях жидкость может быть выброшена из аккумулятора; избегайте контакта. Если случайно произошел контакт, промойте водой. При попадании жидкости в глаза дополнительно обратитесь за медицинской помощью.** Жидкость, вытекающая из батареи, может вызвать раздражение или ожоги.
- e) **Не используйте батарейный блок или инструмент, который поврежден или модифицирован.** Поврежденные или модифицированные батареи могут проявлять непредсказуемое поведение, приводящее к пожару, взрыву или риску получения травмы.
- f) **Не подвергайте батарейный блок или инструмент воздействию огня или чрезмерной температуры.** Воздействие огня или температуры выше 130°C может привести к взрыву.
- g) **Следуйте всем инструкциям по зарядке и не заряжайте аккумулятор или инструмент вне температурного диапазона, указанного в инструкции.** Неправильная зарядка или температура вне указанного диапазона может привести к повреждению аккумулятора и увеличению риска возгорания.

## 6) Обслуживание

- a) **Обслуживание вашего электроинструмента должно быть поручено квалифицированному специалисту, использующему только оригинальные детали.** Это позволит сохранить безопасность вашего электроинструмента.
- b) **Никогда не ремонтируйте поврежденные аккумуляторы.** Обслуживание аккумуляторных батарей должно выполняться только производителем или авторизованным сервисом

### Дополнительные меры безопасности при работе

- 1) **Всегда держите инструмент во время работы за изолированные поверхности рукояток.** Оснастка может повредить скрытую проводку или шнур питания инструмента. Контакт электрического провода под напряжением с металлическими частями электроинструмента может привести к поражению электрическим током и травмам оператора.
- 2) **Всегда будьте уверены, что вы стоите устойчиво и под ногами твердая опора.**
- 3) **Убедитесь, что никто не находится ниже вас при использовании инструмента на высоте.**
- 4) **Крепко держите инструмент в руках.**
- 5) **Одевайте защитные наушники при работе с инструментом.**
- 6) **Не прикасайтесь к головке или рабочей поверхности сразу после остановки инструмента.** Они могут быть чрезвычайно горячими и могут обжечь кожу.
- 7) **Держите руки подальше от вращающихся частей.**



**Внимание!** Не позволяйте комфорту или фамильярному отношению с инструментом (полученным от многократного использования) заменить строгое соблюдение правил безопасности при использовании изделия.

Неправильное использование или несоблюдение правил безопасности, указанных в данном руководстве по эксплуатации, может привести к серьезным травмам.

### Другие факторы риска

Даже при использовании электроинструмента в соответствии с указаниями невозможно устранить все остаточные факторы риска. В связи с конструкцией и дизайном электроинструмента могут возникнуть следующие опасности:

- a) нарушение здоровья в результате вибрации, если инструмент используется в течение длительного периода времени или не надлежащим образом и надлежащем состоянии.
- b) травмы и повреждения имущества из-за сломанных аксессуаров (рабочего инструмента), вследствие их падения.



**Внимание!** Этот электроинструмент производит электромагнитное поле во время своей работы. Это поле может, при некоторых обстоятельствах, мешать активным или пассивным медицинским имплантатам. Чтобы снизить риск серьезных или смертельных травм, мы рекомендуем лицам с медицинскими имплантатами проконсультироваться со своим врачом и производителем медицинских имплантатов перед использованием этого электроинструмента.


**ТЕХНИЧЕСКИЕ ХАРАКТЕРИСТИКИ**

Артикул		CIRLI2002	CIRLI2002M	CIRLI2002E	CIRLI2002O	CIRLI2002S
Мощность крепления	Крепежный винт	4 мм - 8 мм				
	Стандартный болт	5 мм – 16 мм				
	Высокопрочный болт	5 мм – 14 мм				
Частота холостого хода	Режим жесткого удара	0-2100/мин				
	Режим мягкого удара	0-1300/мин				
Удары в минуту	Режим жесткого удара	0-3300/мин				
	Режим мягкого удара	0-2000/мин				
Номинальное напряжение		Макс. 20В				
Время заряда		около 1 часа				
Зарядное устройство		FCLI20012 (эл. вилка VDE)	FCLI2001M (эл. вилка VDE)	FCLI2001E (эл. вилка VDE) CE, EMC		FCLI2001S (эл. вилка SAA)
Количество батарей		2	2	2		2

- В связи с нашей программой исследований и разработок, технические характеристики могут быть изменены без предварительного уведомления.
- Технические характеристики и аккумуляторный картридж могут отличаться в зависимости от страны.

## Символы

Ниже приведены символы, используемые для инструмента.

V	Вольт
— — —	Постоянный ток
№	Частота холостого хода
... /min r /min	Обороты и удары в минуту
	Число ударов

## Важные указания по технике безопасности для аккумулятора

1. Перед использованием аккумулятора прочтите все инструкции и предупреждающие надписи на (1) зарядном устройстве, (2) батарее и (3) изделии, в котором используется батарея.
2. Не разбирайте аккумулятор.
3. Если время работы стало слишком коротким, немедленно прекратите работу. Это может привести к перегреву, ожогам и даже взрыву.
4. Если электролит попал в глаза, промойте их чистой водой и немедленно обратитесь за медицинской помощью. Это может привести к потере зрения.
5. Не закорачивайте аккумулятор:
  - (1) Не прикасайтесь к клеммам любым проводящим материалом.
  - (2) Избегайте хранения аккумулятора в ящике с другими металлическими предметами, такими как гвозди, монеты и т. д.
  - (3) Не подвергайте аккумулятор воздействию воды или дождя.

Короткое замыкание батареи может вызвать большой ток, перегрев, возгорание и даже поломку.
6. Не храните инструмент и батареи в местах, где температура может достигать или превышать 50°C (122 °F).
7. Не сжигайте аккумулятор, даже если он сильно поврежден или полностью изношен. Аккумулятор может взорваться при пожаре.
8. Будьте осторожны, чтобы не уронить или ударить аккумулятор.
9. Не используйте поврежденный аккумулятор.
10. Содержащиеся в них литий-ионные батареи подпадают под действие требований законодательства об опасных грузах.
 

При коммерческих перевозках, например третьими лицами, экспедиторами, должны соблюдаться особые требования к упаковке и маркировке.

Для подготовки отгружаемого изделия требуется консультация специалиста по опасным материалам.

Просьба также соблюдать, возможно, более подробные национальные правила.

Заклейте лентой или замаскируйте открытые контакты и упакуйте батарею таким образом, чтобы она не могла перемещаться в упаковке.
11. Соблюдайте местные правила утилизации аккумуляторов.

## Сохраните эти инструкции.

 **Внимание!** Используйте только оригинальные батареи INGCO.

Использование неоригинальных батарей INGCO или батарей, которые были изменены, может привести к разрыву батареи, вызывая пожары, травмы и повреждения. Это также аннулирует гарантию INGCO на инструмент и зарядное устройство INGCO.

## Советы по поддержанию максимального срока службы батареи

Советы по продлению срока службы батареи

1. Не допускайте полного разряда батареи. Всегда останавливайте работу инструмента и заряжайте аккумулятор, когда вы заметите уменьшение мощности инструмента
2. Никогда не заряжайте полностью заряженный аккумулятор. Перезарядка сокращает срок службы батареи.
3. Заряжайте аккумулятор при комнатной температуре от 10 °C до 40 °C. Дайте горячему аккумулятору остыть, прежде чем заряжать его
4. Заряжайте аккумулятор, если вы не используете его в течение длительного времени (более шести месяцев).



## ОПИСАНИЕ РАБОТЫ

**⚠ Внимание!** Перед регулировкой или проверкой функции на инструменте убедитесь, что инструмент выключен и аккумулятор вынут из него.

### Установка или извлечение аккумулятора

**⚠ Внимание!** Всегда выключайте инструмент перед установкой и извлечением аккумулятора.

**⚠ Внимание!** Крепко держите инструмент и аккумулятор, когда устанавливаете или извлекаете батарею. Ненадежное удержание инструмента и батареи может привести к тому, что они могут соскользнуть с ваших рук, что может привести к повреждению инструмента и батареи и травме.



1. Кнопка 2. Батарея

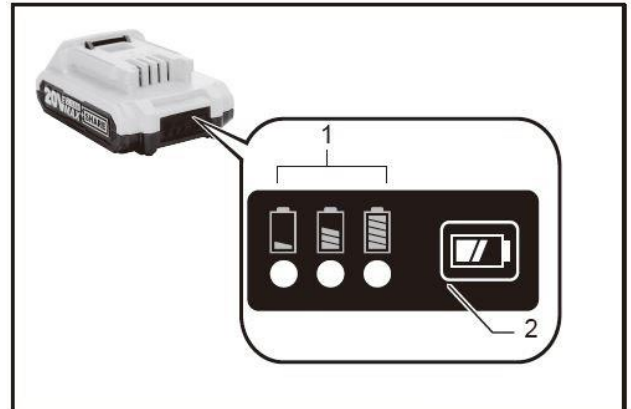
Чтобы извлечь батарею, сдвиньте её из инструмента, нажимая кнопку на передней части батареи.

Чтобы установить батарею, совместите язычок на батарее с канавкой в корпусе и вставьте его на место. Вставьте его до фиксации, сопровождаемой щелчком. Если красный индикатор на верхней стороне кнопки отображается красным цветом, то он не заблокирован полностью.

**⚠ Внимание!** Всегда устанавливайте батарею полностью, пока красный индикатор не перестанет отображаться. В противном случае она может случайно выпасть из инструмента, причинив травму вам или окружающим вас людям.

**⚠ Внимание!** Не прилагайте чрезмерного усилия при установке батареи. Если батарея не вставляется легко, значит она вставляется неправильно.

### Индикация оставшейся емкости батареи



1. Индикаторные лампы 2. Кнопка проверки

Нажмите кнопку проверки на батарее, чтобы отобразить оставшуюся емкость батареи. Индикатор загорается на несколько секунд.

Индикаторные лампы		Оставшаяся емкость
Свечение	Выкл	
■ ■ ■		>80%
■ ■ □		30% to 80%
■ □ □		<30%

**ПРИМЕЧАНИЕ:** В зависимости от условий эксплуатации и температуры окружающей среды, индикация может незначительно отличаться от фактической производительности.

### Система защиты инструмента/батареи

Инструмент оборудован системой защиты инструмента/батареи. Эта система автоматически отключает питание двигателя, чтобы продлить срок службы инструмента и батареи. Инструмент автоматически остановится во время работы, если инструмент или аккумулятор находятся в одном из следующих условий:

#### Защита от перегрузки

Когда аккумулятор работает таким образом, что он получает ненормально высокий ток, инструмент автоматически останавливается без каких-либо указаний. В этом случае выключите инструмент и остановите работу, которая вызвала перегрузку инструмента. Затем повторно включите инструмент

#### Защита от перегрева.

Когда инструмент/батарея перегреты, инструмент останавливается автоматически. В этом случае дайте инструменту/батарее остыть перед повторным включением инструмента.

## Включение инструмента



### 1. Курок выключателя

**⚠ Внимание!** Перед установкой батареи в инструмент всегда проверяйте, правильно ли срабатывает выключатель и возвращается ли он в положение "OFF" после отпускания.

Чтобы включить инструмент, просто нажмите на выключатель. Скорость вращения инструмента увеличивается при нажатии на курок выключателя. Отпустите выключатель, чтобы остановить инструмент.

**ПРИМЕЧАНИЕ:** Инструмент автоматически останавливается, если вы продолжаете нажимать на курок переключателя в течение примерно 6 минут.

## Электрический тормоз

Этот инструмент оснащен электрическим тормозом. Если инструмент последовательно не останавливается после отпускания выключателя, обратитесь в сервисный центр INGCO для технического обслуживания прибора.

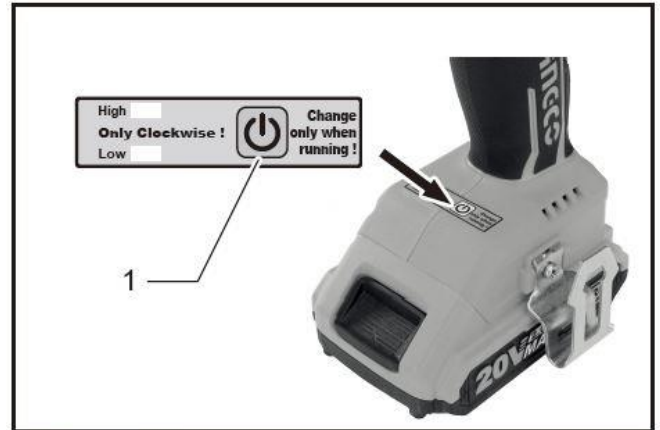
## Включение подсветки

**⚠ Внимание!** Не смотрите на свет и не смотрите на источник света напрямую.

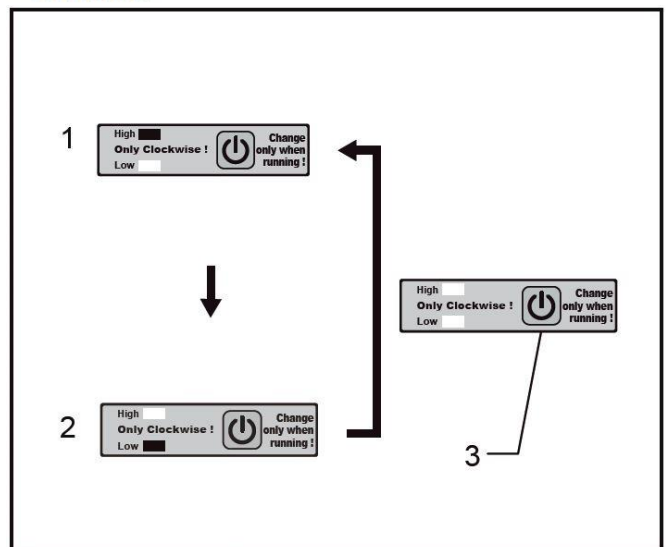


### 1. Светодиодная лампа

## Изменение силы удара



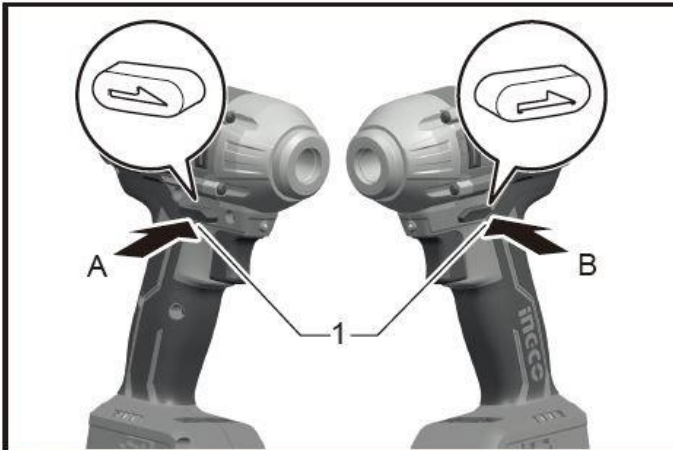
### 1. Кнопка



### 1. Сильный 2. Легкий 3. Кнопка

Вы можете изменить силу удара в три этапа: жесткий, мягкий. Это позволяет затягивать соответствующее работе. Каждый раз, когда происходит нажатие кнопки, количество ударов меняется на два шага.

## Переключение реверса



1. Кнопка переключения реверса

**⚠ Внимание!** Перед началом работы всегда проверяйте направление вращения.

**⚠ Внимание!** Используйте переключатель реверса только после полной остановки инструмента. Изменение направления вращения до остановки инструмента может привести к его повреждению.

**⚠ Внимание!** Если инструмент не используется, всегда переводите рычаг переключателя в нейтральное положение

Для изменения направления вращения инструмент оснащен переключателем реверса. Нажмите рычаг переключателя реверса со стороны **A** для вращения по часовой стрелке или со стороны **B** для вращения против часовой стрелки

Если рычаг реверсивного переключателя находится в нейтральном положении, на курок выключателя нельзя нажать.

Индикация силы удара на панели	Макс. удары	Цель	Пример применения
Сильный 	3.300 мин <sup>-1</sup> (/мин)	Затягивание, когда нужны сила и скорость.	Затяжка шурупов, затяжка болтов.
Легкий 	2.000 мин <sup>-1</sup> (/мин)	Затягивание с меньшими усилиями для избежания срыва резьбы.	Затягивание небольших винтов как М6.

**Примечание:** Режим доступен только при вращении инструмента по часовой стрелке. При вращении против часовой стрелки в режиме сила удара и скорость идентичные с режимом жесткого удара.

**Примечание:** Когда все лампы на панели выключателя погаснут, инструмент выключается для экономии заряда батареи. Степень силы удара можно проверить, нажав за спусковой крючок переключателя до такой степени, чтобы инструмент не начал работать.

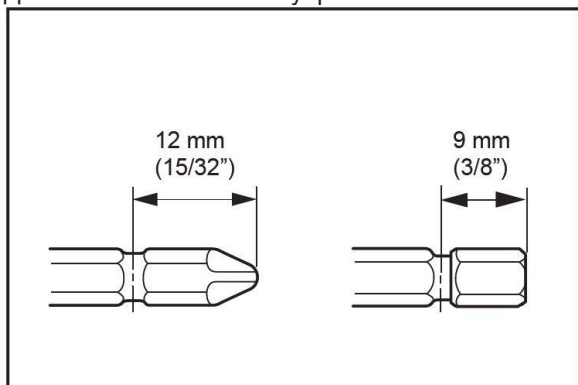
**Примечание:** При нажатом спусковом крючке режим сила удара не может быть изменен.

## СБОРКА

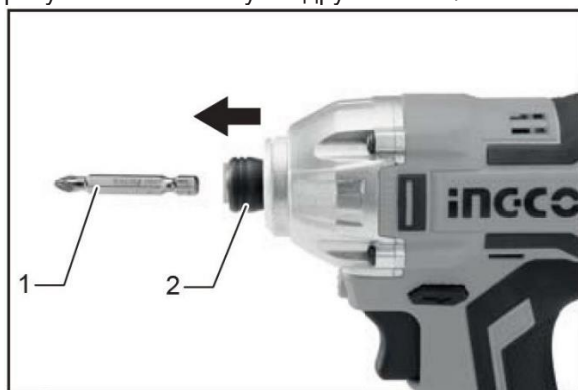
**⚠ Внимание!** Перед регулировкой или проверкой функции на инструменте убедитесь, что инструмент выключен и аккумулятор вынут из него.

### Установка и снятие бит / бит с головкой

Дополнительные аксессуары



Используйте только биты / биты с головкой, показанные на рисунке. Не используйте другие биты / биты с головкой.



1. Бита 2. Муфта

Чтобы установить бит, потяните муфту в направлении стрелки и вставьте бит в муфту до упора.

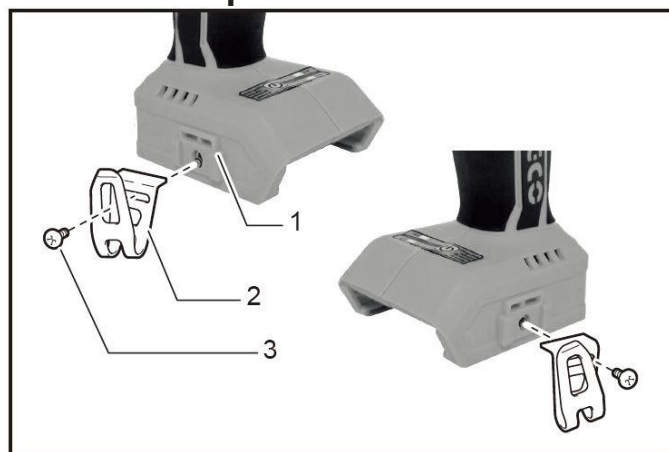
Затем отпустите муфту, чтобы закрепить бит.

Чтобы удалить бит, потяните муфту в направлении стрелки и выньте бит.

**Примечание:** Если бит вставлена не достаточно глубоко в муфту, то муфта не возвратится к своему первоначальному положению и бит не будет зафиксирована. В этом случае попробуйте повторно вставить бит в соответствии с приведенными выше инструкциями.

**Примечание:** После установки биты убедитесь, что она надежно закреплена. Если она выходит, не используйте ее.

### Установка крюка

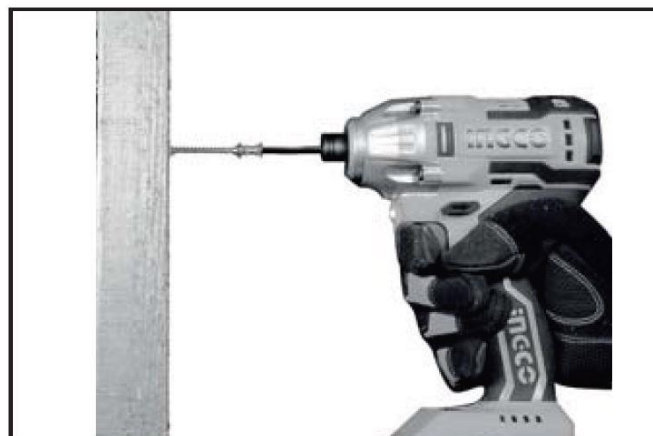


1. Паз 2. Крючок 3. Винт

Крючок удобен для временного подвешивания инструмента.

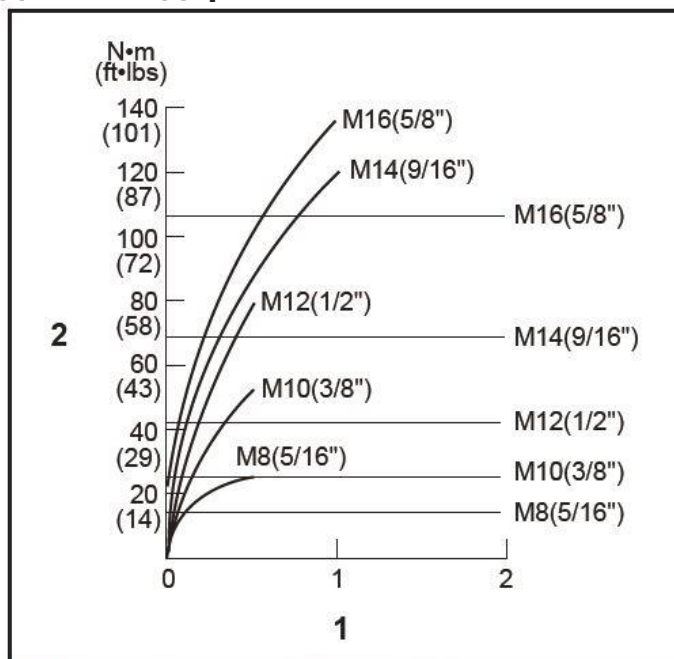
Он может быть установлено по обе стороны от инструмента. Чтобы установить крюк, вставьте его в паз в корпусе инструмента, на любой из обеих сторон, а затем закрепите его с помощью винта. Чтобы снять крюк, ослабьте винт, а затем выньте его.

### Работа



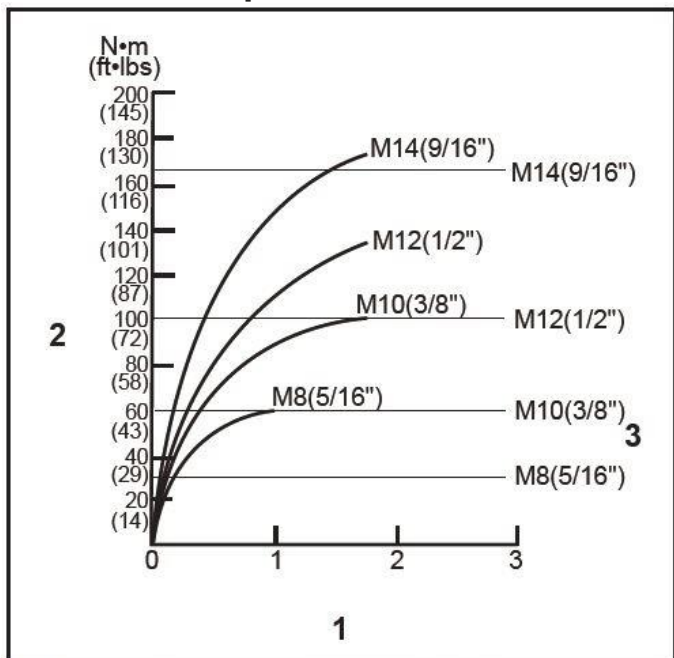
Правильный момент крепления может отличаться в зависимости от вида или размера винта/болта, материала закрепляемой детали и т.д. Соотношение между моментом крепления и временем крепления показано на рисунках.

## Правильный момент затягивания для стандартного болта.



1. Время крепления (секунды)
2. Момент крепления

## Правильный момент затягивания для высокопрочного болта.



1. Время крепления (секунды)
2. Момент крепления

Крепко держите инструмент и поместите биту в головку винта. Приложите давление вперед к инструменту до такой степени, чтобы бита не соскользнула с винта, и включите инструмент для начала работы.

**Примечание:** Если вы хотите использовать запасной аккумулятор для продолжения работы, то дайте инструменту отдохнуть не менее 15 минут.

**Примечание:** Используйте правильные биты для головок винта/болта, который вы хотите использовать.

**Примечание:** При закреплении винта M8 или меньшего размера выберите правильное усилие удара и тщательно отрегулируйте давление на спусковой крючок выключателя, чтобы винт не был поврежден.

**Примечание:** Держите инструмент направленным прямо на винт.

**Примечание:** Если ударная сила слишком велика или вы затягиваете винт по времени дольше, чем показано на рисунках, винт или острие биты могут быть перенапряжены, повреждены и т. д. Перед началом работы всегда выполняйте тестовую операцию, чтобы определить правильное время крепления вашего винта.

Усилие затяжки влияет целый ряд факторов, включая следующие. После крепления всегда проверяйте крутящий момент с помощью динамометрического ключа.

1. Когда батарея будет разряжена почти полностью, напряжение тока упадет и вращающий момент будет уменьшен.
2. Бита или бита с торцевой головкой
  - Неправильный размер бит приведет к уменьшению вращающего момента.
3. Болт
  - Несмотря на то, что коэффициент крутящего момента и класс болта одинаковы, правильный момент крепления будет отличаться в зависимости от диаметра болта.
  - Даже если диаметры болтов одинаковы, правильный момент крепления будет отличаться в зависимости от коэффициента крутящего момента, класса болта и длины болта.
4. Способ удержания закрепляемого инструмента или материала приводного положения будет влиять на крутящий момент.
5. Работа инструмента на низкой скорости приведет к уменьшению крутящего момента крепления.

## ПОДДЕРЖКА

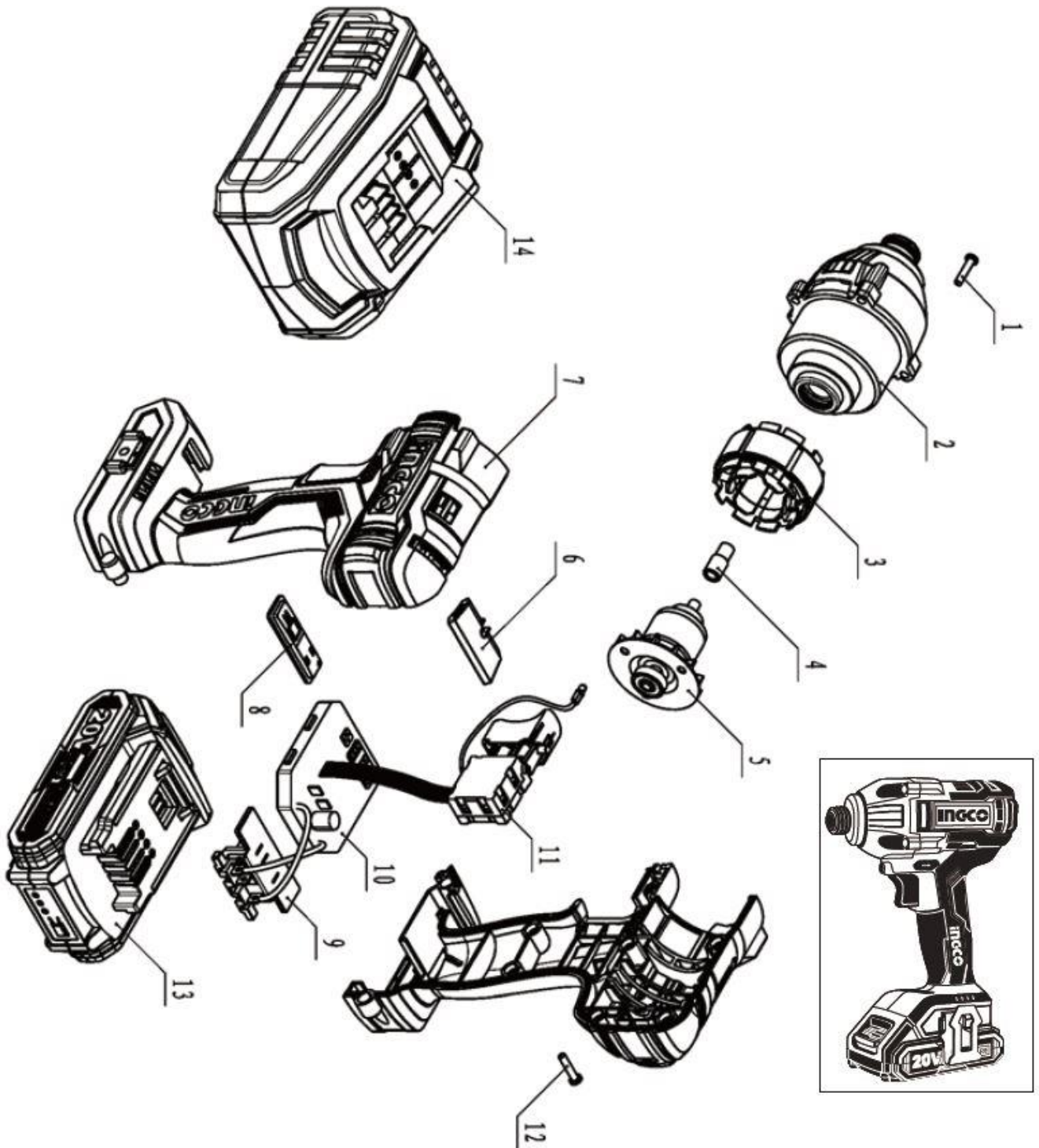
**⚠ Внимание!** Всегда убедитесь, что инструмент выключен и аккумуляторная батарея извлечена, прежде чем пытаться выполнить проверку или техническое обслуживание.

**Примечание:** Никогда не используйте бензин, растворитель, спирт или тому подобное. Это может привести к обесцвечиванию, деформации или образованию трещин.

Для поддержания БЕЗОПАСНОСТИ и НАДЕЖНОСТИ ремонта, любое другое техническое обслуживание или регулировка должны выполняться авторизованными или заводскими сервисными центрами INGCO, всегда используя запасные части INGCO.

**INGCO****EXPLODED VIEW**

CIRLI2002, CIRLI2002M, CIRLI2002E, CIRLI2002O, CIRLI2002S  
CIRLI2002-4, CIRLI2002-6, CIRLI2002-8, CIRLI2002-9, UCIRLI2002

**Схема**



## SPARE PART LIST

**CIRLI2002,CIRLI2002M,CIRLI2002E,CIRLI20020,CIRLI2002S  
CIRLI2002-4,CIRLI2002-6,CIRLI2002-8,CIRLI2002-9,UCIRLI2002**

No.	Part Description	Qty	No.	Part Description	Qty
1	TAPPING SCREW ST3.9x22	4	8	FUNCTION PANEL	1
2	GEAR BOX ASSY & HAMMER ASSY	1	9	TERMINAL	1
3	STATOR	1	10	CONTROLLER	1
4	MOTOR GEAR	1	11	TRIGGER	1
5	ROTOR	2	12	TAPPING SCREW ST3.5x16	9
6	F/R CHANGE LEVER	1	13	BATTERY	1
7	LEFT&RIGHT SHELL	1	14	CHARGER	1

# INGCO



INGCO TOOLS CO., LIMITED

[www.ingco.com](http://www.ingco.com)

MADE IN CHINA

0619.V04

**CIRLI2002 CIRLI2002M CIRLI2002E CIRLI2002O CIRLI2002S  
CIRLI2002-4 CIRLI2002-6 CIRLI2002-8 CIRLI2002-9 UCIRLI2002**