



РУКОВОДСТВО ПО ЭКСПЛУАТАЦИИ И ПАСПОРТ ИЗДЕЛИЯ

Электрогенератор гибридный
газо-бензиновый

МОДЕЛИ:

HG-2700, HG-7000
HG-8000, HG-9000



Рекомендуем изучить
инструкцию по эксплуатации
перед использованием!



Уважаемый покупатель!

Большое спасибо за доверие, которое Вы оказали нам, купив генератор СПЕЦ. Каждый генератор СПЕЦ тщательно тестируется и подлежит строгому контролю качества. Но долговечность генератора в большой степени зависит от Вас. Обратите внимание на информацию этой инструкции и прилагаемых документов. Чем бережней Вы обращаетесь с Вашим генератором СПЕЦ, тем дольше он будет надёжно служить Вам.

При покупке изделия:

-требуйте проверку его исправности путем внешнего осмотра и пробного включения, а также комплектности, согласно комплекту поставки, приведённому в разделе 3;
-убедитесь, что гарантийный талон оформлен должным образом, содержит дату продажи, штамп магазина и подпись продавца.

Перед первым включением изделия внимательно изучите настоящую инструкцию. Храните данную инструкцию в течение всего срока службы Вашего генератора.

1. Общие сведения

1.1. Электрогенератор (далее по тексту- генератор), предназначен для выработки однофазного электрического тока напряжением 220 В и частотой 50 Гц, в условиях аварийного или резервного электроснабжения, в повторно-кратковременном режиме.

С его помощью можно осуществлять питание электроприборов, электроинструмента, приборов освещения и т. д. Суммарная мощность одновременно подключаемых электроприемников определяется в соответствии с п.6 настоящей инструкции. Все другие виды применения категорически исключаются.

1.2. Генератор соответствует требованиям ТР ТС 004/2011 «О безопасности высоковольтного оборудования», ТР ТС 020/2011 «Электромагнитная совместимость технических средств».

1.3. Генератор изготовлен для работы в условиях умеренного климата, в интервале температур от -10°C до + 40°C, относительной влажности воздуха не более 80% (при температуре 25°C), при отсутствии прямого воздействия атмосферных осадков и чрезмерной запылённости воздуха. Высота над уровнем моря - не более 1000 м.

1.4. Настоящая инструкция содержит сведения и требования необходимые и достаточные для надёжной, эффективной и безопасной эксплуатации генератора.

1.5. Транспортирование генератора производится в закрытых транспортных средствах в соответствии с правилами перевозки грузов, действующих на транспорте данного вида.

1.6. В связи с постоянной деятельностью по совершенствованию генератора, изготовитель оставляет за собой право вносить в его конструкцию незначительные изменения, не отражённые в настоящей инструкции и не влияющие на эффективную и безопасную работу генератора. При необходимости информация об этом будет прилагаться отдельным листом к «Инструкции».

2. Основные технические данные

Основные технические данные генератора приведены в таблице 1.

Таблица 1

Наименование параметра	Значение параметра			
	HG-2700	HG-7000	HG-8000	HG-9000
Модель				
Двигатель				
Тип	одноцилиндровый, четырехтактный			
Мощность, л/с (кВт), при 3200 об/мин	5,5(4,1)	13(9,6)	15(11)	17(12,5)
Тип двигателя	F-168	F-188	F-190	F-192
Объем двигателя, см ³	163	389	420	460
Охлаждение	принудительное, воздушное			
Система зажигания	бесконтактная, транзисторная			
Тип свечи зажигания	свеча накаливания F7T (отечественный аналог А17Д, А17ДВ)			
Система пуска	ручной стартер	ручной и электрический стартер		
Топливо	бензин Аи-92, газ: пропан-бутан или метан			
Расход бензина, л/ч (при загрузке 75% мощности двигателя)	1,2	2,7	3,2	3,6
Расход газа, кг/ч (при загрузке 75% мощности двигателя)	1,1	1,9	2,2	2,6
Ёмкость топливного бака, л	15	25		
Объем масла в картере, л	0,6	1,2		
Тип масла в картере двигателя	для четырехтактных бензиновых двигателей (см.табл. 4)			
Автоматический контроль уровня масла	есть			
Удельный расход топлива, г/кВтч	375			
Уровень шума на расстоянии 7 м, dB	68			
Генератор				
Тип	синхронный			
Число фаз	однофазный			
Род тока	переменный			
Напряжение, В	220-230			
Частота тока, Гц	50			
Номинальная мощность, кВт	2,2	5,3	6,5	7,5
Максимальная мощность, кВт	2,4	5,7	7,0	8,0
Агрегат				
Защита от перегрузки	есть			
Постоянное напряжение, В	12			
Сила постоянного тока, А	8,3			
Евророзетка 16 А, шт	2			
Евророзетка 32 А, шт	-			1
Датчик уровня масла	есть			
Индикатор количества топлива	есть			
Вольтметр	есть			
Вес нетто/брутто, кг	38,5/40,5	83/85	85,5/88,8	89,0/92,0
Время непрерывной работы/отдых, ч	8/2			
Габаритные размеры упаковки, мм	620x470x470	700x510x550	700x530x550	700x555x555

Расшифровка маркировки на шильдике генератора.

Пример: 01/2018/09/WXCFF18RSY01/0001

месяц	год	код изготовителя	код модели	индекс товара
01	2018	09	WXCFF18RSY01	0001

3. Комплектность

Таблица 2

Наименование	HG-2700	HG-7000	HG-8000	HG-9000
Генератор	1	1	1	1
Ключ зажигания	-	2	2	2
Редуктор баллонный	1	1	1	1
Шланг газовый	1	1	1	1
Хомут шланга	2	2	2	2
Ключ свечной с воротком	1	1	1	1
Вилка 220В, 16А	2	2	2	2
Вилка 220В, 32А	-	-	1	1
Провода 12В	комплект	комплект	комплект	комплект
Ручка транспортировочная	-	2	2	2
Втулка ручки резиновая	-	2	2	2
Ось	-	1	1	1
Колесо	-	2	2	2
Шплинт оси	-	2	2	2
Кронштейн амортизатора	-	2	2	2
Амортизатор	4	2	2	2
Крепёж	комплект	комплект	комплект	комплект
Аккумулятор 12В	-	1	1	1
Инструкция-паспорт	1	1	1	1
Упаковка	1	1	1	1

4. Устройство и принцип работы

4.1. Генератор состоит из следующих основных частей: несущей рамы, топливного бака, двигателя, генератора, панели управления.

4.2. В четырехтактном двигателе внутреннего сгорания идет преобразование тепловой энергии, получаемой при сжигании топлива (бензина или газа), в механическую энергию. Вращающий момент двигателя через соединительную муфту передается генератору, который преобразовывает кинетическую энергию вращения в электрическую, вырабатывая электрический переменный ток, напряжением 220 В и частотой 50 Гц. В зависимости от изменения мощности подсоединяемых потребителей происходит автоматическая регулировка оборотов двигателя. Управление генератором осуществляется с панели управления, где расположены основные выключатели и контрольные приборы.

4.3. Транспортировка генератора происходит вручную с использованием рукояток для транспортировки.

4.4. Основные элементы генераторов показаны на рис. 1.

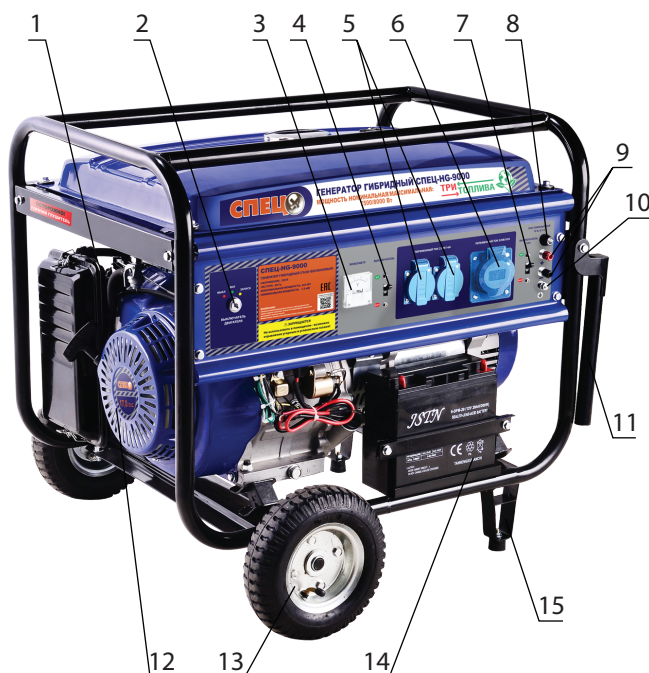


Рис.1. Общий вид **HG-2700**

- 1-выключатель двигателя
- 2-датчик масла
- 3-пробка слива масла
- 4-горловина для залива масла
- 5-автоматический выключатель 220В
- 6-розетка
- 7-вольтметр
- 8-клемма заземления
- 9-сигнальная лампа 220В
- 10-клемма «минус»
- 11-клемма «плюс»
- 12-предохранитель 12В
- 13-крышка бензобака
- 14-бензобак

Рис. 2. Общий вид **HG-7000**,
HG-8000, **HG-9000**

- 1-рычаг дроссельной заслонки
- 2-замок зажигания
- 3-вольтметр
- 4-автоматический выключатель розетки 16А
- 5-розетка 220В 16А
- 6-розетка 220В 32А (кроме HG-7000)
- 7-автоматический выключатель розетки 32А (кроме HG-7000)
- 8-предохранитель 12В
- 9-клеммы выхода постоянного тока
- 10-клемма заземления
- 11-ручка транспортировочная
- 12-стартер ручной
- 13-колесо транспортировочное
- 14-аккумулятор
- 15-амортизатор



! **ВНИМАНИЕ!** Генераторы имеют комбинированную систему питания с возможностью использования двух видов топлива – газ и бензин. Категорически запрещается работа на двух видах топлива одновременно!

5. Требования безопасности

5.1. Перед эксплуатацией необходимо внимательно ознакомиться с настоящей Инструкцией и соблюдать её требования.

5.2. При эксплуатации генератора необходимо выполнять правила техники электробезопасности и техники пожарной безопасности.

5.3. К обслуживанию агрегата и управлению им во время работы допускаются лица, прошедшие подготовку и имеющие допуск к эксплуатации электроустановок в соответствии с «Межотраслевыми правилами по охране труда (правилами безопасности) при эксплуатации электроустановок», обслуживающему персоналу необходимо также обладать специальными навыками по работе с двигателями внутреннего сгорания.

5.4. Эксплуатировать генератор необходимо в соответствии с его назначением и требованиями, бережно обращаться с генератором, не подвергать его ударам, перегрузкам.

5.5. Обеспечить надежную устойчивую установку генератора, устанавливать машину в местах недоступных для посторонних и детей.

5.6. Запасы топлива и масла необходимо хранить в укрытии на безопасном расстоянии от работающего генератора.

5.7. Курение, пользование открытым огнем и нагревательными приборами вблизи хранящегося топлива или генератора не допускается.

5.8. Не заправлять генератор топливом внутри помещений или в плохо проветриваемой зоне. Не проливать топливо.

5.9. Не снимать крышку топливного бака и не заправлять топливом при работе двигателя, или, если двигатель еще горячий (после выключения дать охладиться двигателю не менее 2 минут).

5.10. Не пользоваться генератором, если пролит бензин или присутствует его запах (дать бензину испариться).

5.11. В случае возникновения пожара необходимо пользоваться углекислотными огнетушителями и подручными средствами. Запрещается тушить загоревшиеся электроустановки водой и пенными огнетушителями.

5.12. Техническое обслуживание осуществлять только при выключенном генераторе.

5.13. Запрещается:

- использовать генератор на открытых площадках во время снегопада или дождя;
- подключать генератор к электрической цепи общего пользования;
- устанавливать для работы и запускать генератор в закрытых необорудованных помещениях.

5.14. При установке генератора внутри помещений необходимо обеспечить мощный приток воздуха и оборудовать канал для отвода выхлопных газов.

5.15. Следить за направлением вылета выхлопных газов, не направлять внутрь помещений или в зону, где работают люди.

5.16. Электрические кабели (шнуры) должны быть защищены от случайного повреждения (например, кабель рекомендуется подвешивать). Непосредственное соприкосновение кабеля (шнура) с горячими и масляными поверхностями не допускается. Запрещается натягивать и перекручивать кабель, подвергать его нагрузкам (например, ставить на него груз).

5.17. Не запускать генератор со снятыми защитными ограждениями и устройствами.

5.18. Генератор должен быть выключен:

- при переносе с одного рабочего места на другое;
- при перерыве в работе;
- при заправке топливом и техническом обслуживании;
- по окончании работы.

! ВНИМАНИЕ! Удар электрическим током может быть смертельным! Категорически запрещается касаться какой-бы то ни было части генератора мокрыми руками! Не включать генератор во влажной среде или вблизи водных источников. Запрещается соединять два генератора в цепь, подключать генератор к сети питания.

5.19. Запрещается

- работа в условиях воздействия капель, брызг, на открытых площадках во время дождя или снегопада;
- оставлять без надзора работающий генератор;
- передавать генератор детям, а также лицам, не ознакомившимся с настоящей инструкцией;
- подключать неисправные приемники электроэнергии;
- подключать кабели и приемники электроэнергии, не соответствующие по мощности или рассчитанные на другой род тока или напряжение;
- подключать кабели, имеющую неисправную изоляцию;
- превышать предельно допустимую мощность приемников электроэнергии.

5.20. Запрещается эксплуатировать генератор при возникновении во время работы хотя бы одной из следующих неисправностей:

- повреждение изоляции электрической части;
- искрение;
- течь топлива или масла;
- появления дыма или запаха, характерного для горячей изоляции;
- появления постороннего шума или стука внутри генератора;
- поломке или появлении трещин в корпусной детали, раме, защитном ограждении;
- утечка газа.

5.21. Остерегайтесь ожогов, так как некоторые части генератора нагреваются до высокой температуры.

5.22. При эксплуатации газовой системы питания соблюдать требования правил пожарной безопасности ППБ 01-03, требования «Правил устройства и безопасной эксплуатации сосудов, работающих под давлением», а также указания руководства по эксплуатации используемых газовых баллонов.

5.23. Подключение газового шланга высокого давления к газовому баллону производить в строгом соответствии с руководством по эксплуатации применяемого баллона. После подключения проверить отсутствие утечки газа в месте подключения. Определять утечку газа следует с помощью мыльной эмульсии. Кистью наносят мыльный раствор на места соединений газопроводов. Появление мыльных пузырей свидетельствует о не герметичности соединения.

5.24. Запрещается:

- перегибать шланг подачи газа,
- проводить ремонтные работы и подтягивать гайки и соединительные шланги, находящиеся под давлением, без остановки двигателя аппарата и перекрытия вентиля подачи газа,
- оставлять баллон на солнце или рядом с другими нагревательными приборами,
- эксплуатировать генератор при обнаружении внешних механических повреждений газовой аппаратуры,
- запускать двигатель при обнаружении запаха газа,
- запускать двигатель при одновременно открытых вентилях подачи газа и бензина,
- открывать вентиль подачи газа при невыработанном бензине в поплавковой камере карбюратора.

6. Подготовка к работе

6.1. Перед началом работы и во время её необходимо соблюдать требования раздела «ТРЕБОВАНИЯ БЕЗОПАСНОСТИ».

6.2. Каждый раз перед работой необходимо провести осмотр генератора, при этом необходимо проверить:

- уровень масла двигателя (генератор транспортируется без масла и перед запуском генератора необходимо залить масло в картер)
- комплектность и надежность крепления деталей

6.3. Подключить аккумулятор: красный провод к клемме «плюс», синий провод к клемме «минус».

- отсутствие течи топлива и масла
- исправность кабеля и штепсельной вилки, целостность изоляционных деталей корпуса, наличие защитных кожухов и их исправность

6.4. Заземлить генератор.

Для обустройства защитного заземления на открытой местности необходимо использовать один из следующих заземлителей:

- металлический стержень диаметром не менее 15 мм, длиной не менее 1500 мм;
- металлическую трубу диаметром не менее 50 мм, длиной не менее 1500 мм;
- лист оцинкованного железа размером не менее 1000 x 500 мм.

Любой заземлитель должен быть погружен в землю до постоянно влажных слоев грунта. На заземлителях должны быть оборудованы зажимы или другие устройства, обеспечивающие надежное контактное соединение провода заземления с заземлителем. Противоположный конец провода соединяется с клеммой заземления генератора. Сопротивление контура заземления должно быть не менее 4 Ом, причем контур заземления должен располагаться в непосредственной близости от генератора.

Категорически запрещается использовать в качестве заземлителей трубопроводы горючих взрывчатых газов и жидкостей!

Во всех случаях работа по заземлению должна выполняться специалистами.

7. Порядок работы

7.1. Установка генератора.

7.1.1. Установить генератор на ровной горизонтальной поверхности.

ВНИМАНИЕ! Невыполнение данного условия может привести к поломке генератора.

7.1.2. При установке генератора внутри помещений необходимо обеспечить мощный приток воздуха и оборудовать канал для отвода выхлопных газов.

7.2.1. Выключить генератор (если он находился в работе) и дать остыть не менее 2 минут.

7.2.2. Открыть крышку топливного бака (3) (рис. 1).

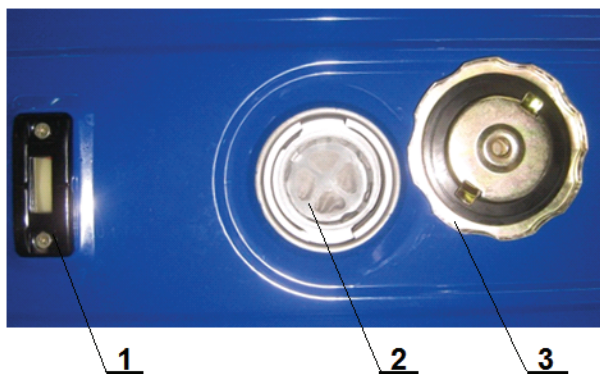


Рис. 3. Топливный бак
1-указатель уровня топлива;
2-фильтр;
3-крышка топливного бака

7.2.3. Заправить бак топливом, при этом топливо заливать через фильтр (2), встроенный в горловину бака (рис. 3). Использовать чистый бензин с октановым числом 92. При заправке необходимо оставить некоторое пространство в баке для расширения топлива. Хранить бензин перед использованием не более 30 дней.

7.2.4. Плотно закрыть крышку топливного бака.

Топливо-газ

7.2.5. При использовании газа требуется перекрыть кран бензобака, слить бензин из поплавковой камеры карбюратора через сливную заглушку в виде болта-1, см.рис.4.

7.2.6. Подсоединить шланг газовой магистрали к газовому штуцеру карбюратора-2, см.рис.4.

7.2.7. При использовании сжиженного газа установить на баллон понижающий редуктор и соединить его с газовым штуцером карбюратора.

! ВНИМАНИЕ! Все работы по подсоединению генератора к газовым системам должны производиться квалифицированным персоналом газовых служб!

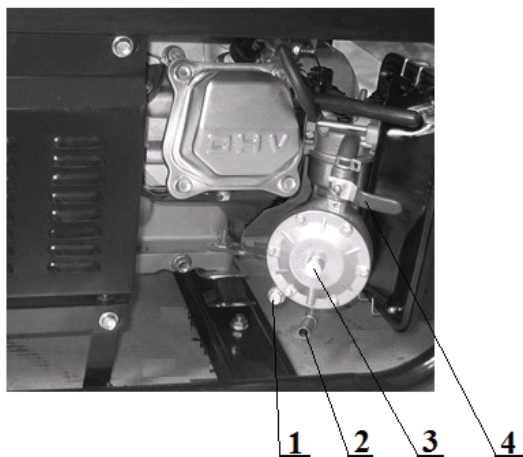


Рис. 4. Газовая аппаратура
1-пробка слива бензина
2-штуцер подачи газа
3-клапан принудительной подачи газа
4-кран

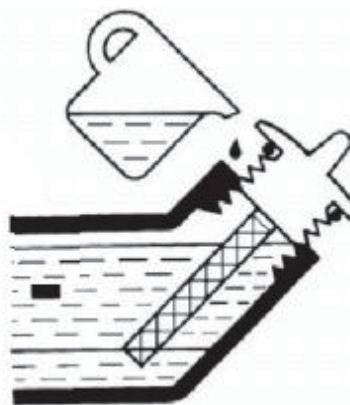


Рис. 5. Заправка масла

7.3. Заправка маслом.

7.3.1. Открыть пробку-щуп картера для заправки масла, залить масло.

7.3.2. Проверить уровень масла по щупу совмещенному с пробкой картера, при необходимости добавить масло.

7.3.3. Использовать качественное моторное масло для четырехтактных двигателей, степень вязкости выбирать в зависимости от температуры окружающей среды в соответствии с приведенной таблицей №3.

! ВНИМАНИЕ: Не использовать никаких присадок к маслам, не смешивать масло с бензином. Никогда не запускать генератор без масла или с пониженным уровнем масла. Перед пуском обязательно проверить уровень масла по щупу!

Таблица 3

Диапазон температур окружающего воздуха	Степень вязкости по SAE
от -20°C до +35°C	10W40 API SJ
от -20°C до +30°C	10W30 API SJ

7.4. Запуск двигателя.

7.4.1. Перед пуском двигателя отключить потребителей электроэнергии, и отсоединить штепсельный разъем кабеля от генератора.

При использовании бензина.

7.4.2. Открыть топливный кран, переведя его в положение «ON-открыто», кран газа-4, см. рис.4, при этом должен находиться в поперечном положении по отношению к крану.

7.4.3. Закрыть воздушную заслонку карбюратора, переведя рычаг воздушной заслонки в крайнее левое положение «закрыто», см. рис.6.

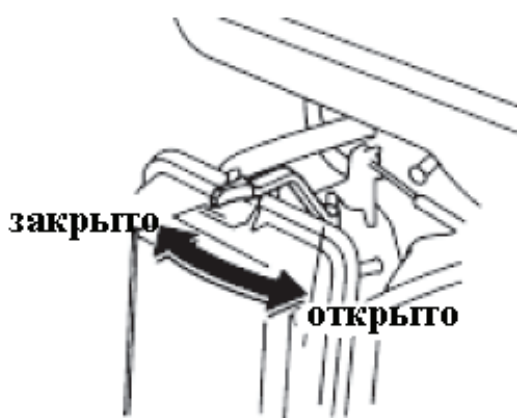


Рис.6. Положение рычага воздушной заслонки

Если двигатель прогрет или температура окружающей среды достаточно высока, закрыть рычаг воздушной заслонки наполовину, или оставить его полностью открытым.

7.4.4. Вытянуть до упора трос ручного стартера, при этом выключатель двигателя должен находиться в положении "выкл".

7.4.5. Установить выключатель двигателя в положение "вкл".

7.4.6. Взяв ручку стартера и выбрав слабинку троса резко дёрнуть за ручку стартера для осуществления пуска двигателя.

7.4.7. После запуска двигателя, ручку

привода стартера вернуть в исходное положение, не отпуская её.

7.4.8. После прогрева двигателя плавно открыть воздушную заслонку, перевести в крайнее правое положение «открыто».

7.4.9. Если, после 6-7 рывка ручки стартера, запуск двигателя не произошел, то надо внимательно осмотреть генератор и устранить причины и неисправности, препятствующие пуску. Это может быть: нарушение в подаче топлива (засоренные топливопровод, фильтр); низкий уровень масла; неисправность свечи зажигания; нарушение регулировок карбюратора (все карбюраторы проходят предварительную настройку на заводе-изготовителе генераторов, на оптимальный режим работы, менять их не рекомендуется); нарушения в работе привода воздушной заслонки; ослабление затяжки болтов головки цилиндра.

7.4.10. При запуске генератора электростартером проделать все действия с п.7.4.1 по п.7.4.3.

7.4.11. Повернуть ключ зажигания до упора вправо. После запуска генератора ключ отпустить, он вернётся в исходное положение.

7.4.12 Подключить кабель питания нагрузки к евророзетке генератора, а затем включить автоматический выключатель переменного тока для подачи напряжения потребителю.

Важно! Двигатель должен пройти обкатку в течение первых 20 часов работы. В период обкатки не следует нагружать генератор свыше 50% его номинальной мощности. После 20 часов работы выключить генератор и заменить масло.

При использовании газа.

Важно! Если перед запуском на газовом топливе генератор эксплуатировался на бензине, то бензин надо слить из карбюратора, отвернув пробку-заглушку-1 на редукторе карбюратора, см.рис.4, а затем завернуть её обратно.

Топливо-пропан-бутан (баллон).

1. Подсоединить к газовому баллону редуктор, из комплекта поставки.
2. Соединить его шлангом, из комплекта поставки, с газовым входом генератора.
3. Открыть вентиль баллона, ручку крана 4, см.рис.4, установить поперёк крана.
4. Регулятор редуктора баллона поставить в среднее положение
5. Воздушную заслонку карбюратора установить в крайнее правое положение-"открыто".
6. Вытянуть до упора трос ручного стартера, при этом выключатель двигателя должен находиться в положении "выкл".
7. Установить выключатель двигателя в положение "вкл".
8. Нажать на 2-3 сек клапан подачи газа 3, см.рис.4.
9. Взяв ручку стартера и выбрав слабинку троса резко дёрнуть за ручку стартера для осуществления пуска двигателя.
10. Если двигатель не запускается, то наиболее вероятная причина-низкое давление газа на входе в двигатель. Для его увеличения требуется повернуть регулятор баллонного редуктора в направлении символа «+» (по часовой стрелке).
11. Увеличив подачу газа произвести повторный запуск.
12. При запуске генератора с электростартером требуется осуществить действия с п.1.по п.8 и далее запуск от ключа электростартера.

Топливо-метан (трубопровод бытового газа).

1. Соединить газовый трубопровод, через запорную арматуру, шлангом из комплекта поставки с газовым входом генератора.
2. Открыть кран на газовом трубопроводе.
3. Ручку крана 4, см.рис.4, установить вдоль крана.
4. Воздушную заслонку карбюратора установить в крайнее правое положение "открыто".
5. Вытянуть до упора трос ручного стартера, при этом выключатель двигателя должен находиться в положении "выкл".
6. Установить выключатель двигателя в положение "вкл".

7. Нажать на 2-3 сек клапан подачи газа 3, см.рис.4.
8. Взяв ручку стартера и выбрав слабинку троса резко дёрнуть за ручку стартера для осуществления пуска двигателя.
9. При запуске генератора с электростартером требуется осуществить действия с п.1. по п.7 и далее запуск от ключа электростартера.

Важно! При подключении генератора к газовому трубопроводу проходное сечение трубопровода должно быть не менее 15мм. Длина гибкого перехода, в виде шланга, от трубопровода до генератора не должна быть более 2м. Проходное сечение шланга не должно быть менее 8 мм!

! ВНИМАНИЕ! Все работы по подсоединению к газопроводам должны проводиться работниками газовых служб.

При эксплуатации генератора на топливе пропан-бутана (подсоединение к баллону), наиболее оптимальное рабочее давление газа на выходе из баллонного редуктора 4,5-5,5 кПа.

При эксплуатации генератора на топливе метан (подсоединение к бытовой газовой сети), наиболее оптимальное рекомендуемое рабочее давление газа на выходе из газового трубопровода свыше 2 кПа.

7.5. Контроль работы двигателя.

Контроль проводится по следующим пунктам:

1. Наличие необычных звуков или вибрации.
2. Равномерность работы двигателя.
3. Цвет выхлопных газов (изменение их цвета говорит об изменении режима работы двигателя).

При наличии изменений в работе двигателя обратиться в сервисный центр.

7.6. Подключение потребителей.

7.6.1. Перед подключением приемников электроэнергии проверить соответствие их суммарной мощности номинальной мощности генератора.

Электроприемники можно условно разделить на две группы. К первой группе относятся приборы, пусковой ток которых незначительно отличается от рабочего значения тока в стационарном режиме (лампы накаливания, электроплиты, электронагреватели). Вторая группа – электроприборы, имеющие значение пускового тока, значительно превосходящее ток стационарного режима: электродвигатели, насосы, пилы, холодильники, лампы дневного света и т. д. Чтобы не допустить перегрузки генератора, необходимо перед подключением потребителей проверить по паспорту и рассчитать их суммарную допустимую мощность в соответствии с рекомендациями, приведёнными в табл. №4.

Таблица 4

Группа электроприемников		Предельная суммарная мощность, Вт			
		HG-2700	HG-7000	HG-8000	HG-9000
1	лампы накаливания, электроплиты, электронагреватели	2000	5000	6500	7500
2	электродвигатели, косилки, электроинструмент, насосы, пилы, холодильники, лампы дневного света	700	1600	2200	2600

При одновременном включении нескольких электроприемников относящихся к двум указанным группам, их суммарная мощность должна удовлетворять соотношению:

$$P_1 + \frac{P_2 + P_2}{3} \leq P_{\text{номинал}}$$

P1 – суммарная мощность потребителей первой группы (Вт);

P2 – суммарная мощность потребителей второй группы (Вт);

P_{номинал}. - номинальная мощность генератора.

Наиболее благоприятными условиями для генератора является вариант работы, когда генератор загружен на 75% от своей номинальной мощности.

! ВНИМАНИЕ! Перегрузка генератора может вывести его из строя.

Убедитесь в исправности кабелей и подключаемых электроприемников.

7.6.2. Протянуть и зафиксировать электрический кабель.

7.6.3. После запуска и прогрева двигателя подключить электрический кабель к генератору.

Если при перегрузке двигателя произошло его защитное отключение, уменьшите нагрузку. Подключение генератора производится через несколько минут после аварийного отключения.

7.6.4 Время непрерывной работа генератора не должно превышать величину указанную в таблице №1.

7.6.5 Запрещается эксплуатация генератора без подключения нагрузки более 2-3 минут. Минимальная нагрузка потребителя не менее 10% от номинальной мощности генератора.

7.6.7 При подключения потребителей постоянного тока напряжением 12 В суммарный потребляемый ток, подключаемой цепи не должен превышать 8,3 А. Для защиты цепи постоянного тока аппарата от токов короткого замыкания предусматривается плавкий предохранитель.

7.6.8 Клеммы 12В можно использовать для зарядки аккумуляторов 12В ёмкостью не более 40Ач.

! **ВНИМАНИЕ!** Одновременно подключать потребители переменного и постоянного тока к генератору запрещено.

7.7. Остановка двигателя.

7.7.1. Отключить потребителей электроэнергии и отсоединить штепсельный разъем кабеля от генератора.

7.7.2. Перевести пусковой выключатель в выключенное положение «ВЫКЛ» или повернуть ключ зажигания до упора влево.

7.7.3. Закрыть топливный кран.

7.7.4. При использовании газового топлива перекрыть кран на баллоне или магистрали.

8. Техническое обслуживание

ВНИМАНИЕ! Использование генератора в режиме постоянного источника тока, как в быту, так и на производстве, запрещено.

После ввода в эксплуатацию, первую замену масла произвести через 20 часов работы.

8.1. Содержать генератор в чистоте, регулярно очищать генератор при помощи щетки или сжатого воздуха.

8.2. Ежедневно перед работой проводить технический осмотр.

8.3. Проверять уровень масла каждые 5 часов или ежедневно перед запуском.

8.4. Для проведения технического обслуживания и диагностики рекомендуется обращаться специализированные сервисные центры не реже одного раза в шесть месяцев.

8.5. Соблюдать следующие часовые и календарные интервалы обслуживания в зависимости от того, какие из них истекнут раньше, см.табл.5.

8.6. Замена масла двигателя.

8.6.1. Установить генератор на горизонтальной поверхности

8.6.2. Запустить двигатель на несколько минут для прогрева. Затем выключить двигатель.

8.6.3. Установить под двигателем лоток для сбора отработанного масла.

8.6.4. Очистить поверхность двигателя в районе сливной и заправочной масляных пробок.

8.6.5. Вывернуть пробку слива масла и слить масло. Для полного вытекания масла генератор рекомендуется слегка наклонить.

8.6.6. После полного вытекания масла закрыть сливную пробку, перед этим убедившись в целостности уплотнительной прокладки.

8.6.7. Открыть пробку-щуп для заправки маслом и залить масло до уровня горловины .

8.6.8. Протереть двигатель и убедиться в отсутствии течи масла.

8.7. Очистка свечи зажигания.

8.7.1. Специальным ключом (из комплекта поставки) вывернуть свечу.

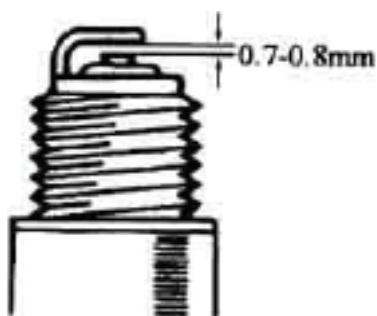
8.7.2. Осмотреть свечу – юбка свечи должна иметь желтовато-коричневый цвет.

8.7.3. Очистить свечу жесткой щеткой с пластмассовой щетиной. Очистить контакты свечи наждачной бумагой, продуть сжатым воздухом.

8.7.4. Проверить зазор между электродами, который должен быть в пределах 0,7 – 0,8 мм .

Таблица 5

Периодичность Узлы, детали	Выполняемые работы	Ежедневно (перед запус.)	1 мес. или 20 час.	3 мес. или 50 час.	6 мес. или 100 час.	12 мес. или 500 час.
Свеча зажигания	Проверка состояния, регулир-е зазоров, в случае износа – замена			+		
Масло	Проверка уровня	+				
	Замена		+		+	
Воздушный фильтр	Чистка или замена			+		
Топливный фильтр	Очистка топливного крана и фильтра бензобака, замена				+	
Клапаны	Проверка и регулир-е зазоров			+		+
Топливный шланг	Проверка на отсут-е повреждений	+				
Выхлопная система	Проверка на отсут-е утечки, замена сальников	+				
	Проверка состояния глушителя, замена				+	
Карбюратор	Проверка дросселей, жиклеров, каналов	+				
Охлаждающая система	Проверка состояния					
Стартер	Проверка зацепления стартера с элементами системы запуска и возврата	+				
Проверка цилиндро-поршневой группы	Проверка состояния колец, зазоров и смена колец					+
Соединительные и крепежные элементы	Проверка состояния затяжки		+		+	



8.7.5. Установить свечу на место.

8.7.6. При необходимости заменить свечу.

8.7.7. После профилактики или замены свечи не забудьте установить на неё наконечник с проводом.

Рис. 7. Регулировка зазора
в свече зажигания

8.7. Обслуживание воздушного фильтра

Грязный воздушный фильтр будет препятствовать нормальному прохождению воздуха к карбюратору. Для того чтобы предотвратить возможные поломки карбюратора необходимо регулярно проводить техническое обслуживание воздушного фильтра. В случае использования генератора в сильно загрязненной среде, проводите техническое обслуживание более часто.

! ВНИМАНИЕ! **Никогда не запускайте генератор без воздушного фильтра. Это приведёт к очень быстрому износу двигателя.**

8.7.1. Отстегнуть зажимы (2, 3) крышки воздушного фильтра (1), см.рис.8, снять крышку и достать фильтрующий элемент (5), см.рис.9.

8.7.2. Промыть фильтрующий элемент в растворе моющего средства в теплой воде. Высушить фильтрующий элемент.

8.7.3. Установить обратно фильтр и крышку воздушного фильтра.

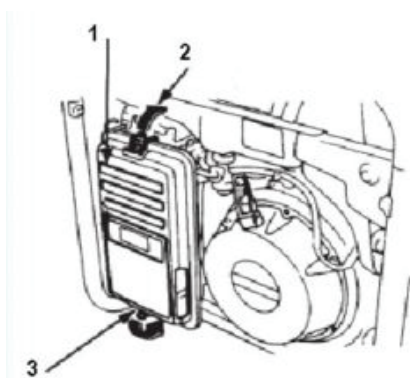


Рис.8. Снятие воздушного фильтра

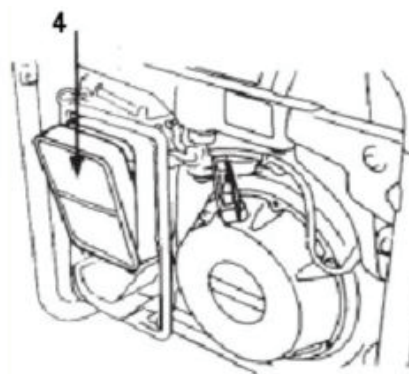


Рис.9. Снятие фильтрующего элемента

9. Консервация генератора, его хранение, расконсервация.

9.1. Перед долгосрочным хранением сделать следующие операции.

9.1.1. Слить топливо из бензобака, топливной системы и карбюратора.

9.1.2. Залить в бензобак, в количестве 300мл, смесь масла и бензина в пропорции 4:1 соответственно, и наклонить генератор в разные стороны, с тем, чтобы смазать стенки бензобака.

9.1.3. Слить избыточную смесь.

9.1.4. Снять свечу зажигания, залить в отверстие 20г (1 ст. ложку) масла, несколько раз провернуть коленвал, продернув 3-4 раза шнур стартера при выключенном двигателе, и установить свечу обратно.

9.1.5. Очистить корпус генератора, тонким слоем нанести смазку на места, подверженные образованию ржавчины.

9.1.6. Разместить генератор на ровной поверхности в месте хранения и накрыть его чистым сухим материалом.

9.1.7. Генератор следует хранить в сухом помещении при температуре не ниже - 40°С и не выше + 40°С.

9.1.8. Условия хранения и транспортировки должны исключать возможность механических повреждений и воздействия атмосферных осадков.

9.1.9. Генератор следует хранить в недоступном для детей месте.

9.1.10. При хранении более 30 дней и перед транспортировкой необходимо слить топливо из бака.

9.2. После долгосрочного хранения генератора необходимо произвести его расконсервацию, для чего выполнить следующие работы:

9.2.1. Отсоединить топливный кран и тщательно промыть его бензином;

9.2.2. Отсоединить карбюратор, промыть его бензином и продуть жиклеры.

При отсутствии сжатого воздуха продуть жиклеры и каналы резиновой грушей. Категорически запрещается использовать для чистки жиклеров и каналов металлическую проволоку и иглы.

9.2.3. Заглушить выход топливного бака, залить в бак 1-1,5 литра бензина марки 92 и, покачивая генератор, промыть бак. Снять заглушки и слить бензин.

9.2.4. Установить карбюратор на место.

9.2.5. Снять ранее нанесенную смазку с корпуса генератора.

9.2.6. Снять свечу, очистить её и промыть.

9.2.7. Залить в бак бензин.

9.2.8. Проверить уровень масла и при необходимости долить его.

9.2.9. При хранении генератора «под консервацией» более 6 месяцев, масло необходимо заменить.

9.2.10. Произвести запуск генератора по пункту 7.

10. Срок службы, хранение и утилизация

10.1. Срок службы бензогенератора 5 лет. Указанный срок службы действителен при соблюдении пользователем указанных требований.

10.2. Генератор следует хранить в сухом помещении при температуре не ниже - 40° С и не выше + 40°С.

Условия хранения и транспортировки должны исключать возможность механических повреждений и воздействие атмосферных осадков.

Генератор следует хранить в недоступном для детей месте.

При хранении более 30 дней и перед транспортировкой необходимо слить топливо из бака.

10.3. После выработки ресурса генератор необходимо утилизировать согласно действующим региональным нормам и правилам. Для этого требуется обратиться в специализированную организацию, имеющую разрешительные документы на утилизацию аналогичной техники.

11. Гарантии изготовителя

Гарантийный срок службы генератора 1 год.

Указанный срок службы действителен при соблюдении потребителем требований настоящей инструкции и при проведении технических обслуживаний.

Гарантийные обязательства производителя действительны при соблюдении потребителем всех условий и правил эксплуатации, технического обслуживания, хранения и транспортировки оборудования, установленных настоящей инструкцией.

Гарантийные обязательства:

1. Претензии по качеству рассматриваются при предъявлении правильно заполненного гарантийного талона, паспорта изделия, товарного чека.
2. Претензии по качеству рассматриваются только после проверки изделия в сервисном центре.
3. Условия гарантии не предусматривают профилактику и чистку изделия, а также выезд мастера к месту установки изделия с целью его подключения, настройки, ремонта, консультации.
4. При обнаружении производственных дефектов потребитель должен обратиться в сервисный центр для гарантийного ремонта, а в случае отсутствия такового – в магазин, продавший изделие, для отправки в гарантийный ремонт дилеру.

Гарантийные обязательства не распространяются:

1. На генераторы с повреждениями и неисправностями, вызванными действием непреодолимой силы (несчастный случай, пожар, наводнение, удар молнии и др.);
2. На генераторы с повреждениями или неисправностями, возникшими в результате эксплуатации с нарушением требований инструкции, а также в результате естественного износа узлов и деталей вследствие чрезмерно интенсивной эксплуатации инструмента.
3. По истечении срока гарантии.
4. На механические повреждения изделия: трещины, сколы, следы ударов и падений, деформацию корпуса, при наличии внутри агрегата посторонних предметов.
5. При вскрытии / ремонте изделия вне специализированного сервисного центра.
6. Последствия воздействий неблагоприятных атмосферных и иных внешних факторов на изделие (дождь, снег, повышенная влажность, нагрев и высокая температура, низкая температура, агрессивные среды): коррозия металлических деталей, сильное загрязнение оборудования, как внешнее, так и внутреннее.
7. На расходные материалы, запчасти, вышедшие из строя вследствие нормального или естественного износа: приводные ремни, электрические щётки, смазку, резиновые втулки, амортизаторы, сальники, манжеты, уплотнения, поршневые кольца, цилиндр, подшипниковые опоры, клапаны, ручные стартеры и т.п.
8. На повреждения вызванные несоответствием топлива, масла.
9. При наличии признаков изменения пользователем конструкции изделия.
10. В случае, если невнимательность или небрежность оператора, пропустившего первичные признаки дефекта (возможно производственного), привела к необходимости сложного комплексного ремонта.
11. Претензии третьих лиц не принимаются.
12. Генератор в ремонт сдаётся чистым, в комплекте с принадлежностями.
15. При промышленном использовании генератора – срок гарантии сокращается на 50%.

ВНИМАНИЕ!**1. При покупке изделия:**

- требуется проверка его исправности путем пробного включения, а также комплектности, согласно комплекту поставки, указанному в паспорте изделия
- убедитесь, что гарантийный талон оформлен должным образом, содержит дату продажи, штамп магазина и подпись продавца;
- перед первым включением изделия внимательно изучите настоящую инструкцию.

2. Генератор допускается устанавливать на улице или в хорошо проветриваемых помещениях.

При установке в коммерческих или производственных помещениях необходимо организовать отвод выхлопных газов в атмосферу, обеспечить хорошую вентиляцию самих помещений.

При установке на открытом воздухе требуется обеспечить защиту от прямых солнечных лучей и от дождя.

Запрещается установка в жилых помещениях.

3. К обслуживанию агрегата и управлению им во время работы допускаются лица, прошедшие подготовку и имеющие допуск к эксплуатации электроустановок в соответствии с «Межотраслевыми правилами по охране труда (правилами безопасности) при эксплуатации электроустановок». Обслуживающему персоналу необходимо также обладать специальными навыками по работе с двигателями внутреннего сгорания.

4. Срок службы бензогенератора не менее 5 лет, срок хранения генератора 5 лет. Указанный срок службы действителен при соблюдении пользователем указанных требований.

Дата изготовления указана на раме, бензобаке или панели управления генератора.

5. Генератор следует хранить в сухом помещении, при температуре не ниже - 40°C и не выше + 40°C.

Условия хранения и транспортировки должны исключать возможность механических повреждений и воздействие атмосферных осадков.

Генератор следует хранить в недоступном для детей месте.

При хранении более 30 дней и перед транспортировкой необходимо слить топливо из бака.

Транспортировка генератора производится в закрытых транспортных средствах в соответствии с правилами перевозки грузов, действующих на транспорте данного вида.

6. После выработки ресурса генератор необходимо утилизировать согласно действующим нормам и правилам. Для этого требуется обратиться в региональную специализированную организацию, имеющую разрешительные документы на утилизацию аналогичной техники или собственными силами передать генератор на утилизацию производителю или импортёру данной техники.

7. Предельное состояние генератора, при котором его эксплуатация запрещается:

- повышенный уровень вибрации;
- дымный выхлоп;
- высокие обороты двигателя;
- течь топлива, масла;
- показание вольтметра сверх 230-250В;
- видимые механические повреждения узлов и самого агрегата;
- повышенный шум;
- запах горячей изоляции.

8. Возможные аварийные отказы и действия персонала.

Неисправность	Признак неисправности	Действия персонала
Резкое увеличение числа оборотов двигателя (работа « в разнос»)	Увеличение показаний на вольтметре, изменение уровня звука, увеличение вибрации на корпусе установки	Отключить потребителей, выключить двигатель. Обратиться в сервисную службу
Невозможность остановить двигатель выключателем или ключом зажигания	При переводе выключателя или ключа зажигания в положение «выкл» двигатель не выключается	Отключить потребители, перекрыть топливный кран. Обратиться в сервисную службу
Наличие потенциала на корпусе установки	При прикосновении к металлическим деталям установки ощущается удар током	Отключить потребителей, выключить двигатель. Обратиться в сервисную службу
Утечка топлива в топливной магистрали	Видимые утечки топлива, сильный запах газа	Отключить потребители, перекрыть топливный кран. Обратиться в сервисную службу

9. Ошибки пользователя, ведущие к отказам, авариям.

Действия ведущие к отказу	Последствия
Подсоединение несоответствующей нагрузки	Выход из строя регулятора напряжения, статора, ротора
Отсутствие контроля за уровнем масла	Задиры на цилиндре, поршне, коленвале
Заправка топливом работающего генератора	Возгорание установки
Подсоединение к сети 220В	Выход из строя генератора, воспламенение обмоток генератора
Изменение заводских настроек карбюратора, регулятора оборотов	Работа двигателя на повышенных оборотах, выход из строя поршня, цилиндра, коленвала генератора

Импортер/Лицо, уполномоченное принимать претензии по качеству товара:

АО «Интеринструмент-комплектсервис»

Адрес импортера: 142455, Московская область, Ногинский район,
г. Электроугли, Банный переулок, д.3, пом.2**Продукция соответствует требованиям:**

ТР ТС 004/2011, ТР ТС 020/2011

Сделано в Китае.

Дата изготовления указана на бензобаке.

Адрес центрального сервисного центра:

143900, Московская область, г. Балашиха, ул. Нефтебазы, владение 4

Телефон горячей линии: 8-800-100-82-43

Узнать адрес и телефон ближайшего к Вам центра

технического обслуживания в регионах можно на <http://service.interinstrument.ru> или воспользоваться QR-кодом:**СВИДЕТЕЛЬСТВО О ПРОДАЖЕ**

Модель _____

Заводской номер _____

место печати

Дата продажи _____

Подпись продавца _____



Гарантийный талон №3

Заполняется сервисным центром

Дата приема в ремонт _____

Дата выдачи из ремонта _____

Подпись приемщика _____



М.П.



Гарантийный талон №3

Заполняется продавцом

Модель изделия _____

Дата продажи _____

Подпись продавца _____

В процессе ремонта заменены следующие запчасти:

Наименование	Кол-во

Ремонт выполнил _____

Дата окончания ремонта _____



М.П.

Гарантийный талон №2

Заполняется сервисным центром

Дата приема в ремонт _____

Дата выдачи из ремонта _____

Подпись приемщика _____



М.П.



Гарантийный талон №2

Заполняется продавцом

Модель изделия _____

Дата продажи _____

Подпись продавца _____

В процессе ремонта заменены следующие запчасти:

Наименование	Кол-во

Ремонт выполнил _____

Дата окончания ремонта _____



М.П.

Гарантийный талон №1

Заполняется сервисным центром

Дата приема в ремонт _____

Дата выдачи из ремонта _____

Подпись приемщика _____



М.П.



Гарантийный талон №1

Заполняется продавцом

Модель изделия _____

Дата продажи _____

Подпись продавца _____

В процессе ремонта заменены следующие запчасти:

Наименование	Кол-во

Ремонт выполнил _____

Дата окончания ремонта _____



М.П.