

Уважаемый пользователь!

Выражаем Вам признательность за выбор и приобретение изделия, отличающегося высокой надежностью и эффективностью в работе. Мы уверены, что наше изделие будет надежно служить Вам в течение многих лет.

Пожалуйста, обратите Ваше внимание на то, что эффективная и безопасная работа, также надлежащее техническое обслуживание возможно только после внимательного изучения Вами данного руководства пользователя.

При покупке рекомендуем Вам проверить комплектность поставки и отсутствие возможных повреждений, возникших при транспортировке или хранении на складе продавца. При этом изображенные, описанные или рекомендованные в данном руководстве принадлежности не в обязательном порядке могут входить в комплект поставки.

Проверьте также наличие гарантийного талона, дающего право на бесплатное устранение заводских дефектов в период гарантийного срока. На талоне должна присутствовать дата продажи, штамп магазина и разборчивая подпись продавца.

СОДЕРЖАНИЕ

1. Основные параметры	3
1.1. Технические характеристики	3
1.2. Комплект поставки	3
1.3. Область применения	4
2. Общие правила безопасности	4
3. Эксплуатация	6
3.1. Инструкции по сборке	6
3.2. Подключение к сети	10
3.3. Загрузка	10
3.4. Разгрузка	11
3.5. Чистка	11
3.6. Наклон барабана	11
4. Гарантийные условия	13

БЕТОНОСМЕСИТЕЛЬ

PRORAB ЕСМ 125 / 140 / 160 / 180

- Прочтите, пожалуйста, внимательно правила безопасности и следуйте изложенным в них указаниям. Не соблюдение приведенных ниже правил может привести к серьезным травмам, полученным в результате механического воздействия инструмента, поражения электрическим током или пожарам.
- В целях безопасности дети моложе 18 лет, а также люди, не ознакомившиеся с данными правилами, не должны пользоваться инструментом.
- Используйте инструмент только по его прямому назначению, указанному в руководстве пользователя.
- Если Вы не имеете навыков в работе с инструментом, настоятельно рекомендуется предварительно проконсультироваться у специалиста или опытного пользователя.
- Инструмент не предназначен для использования лицами (включая детей) с пониженными физическими, чувственными или умственными способностями или при отсутствии у них опыта или знаний, если они не находятся под контролем или не проинструктированы об использовании прибора лицом, ответственным за их безопасность.
- Дети должны находиться под контролем для недопущения игры с инструментом.

1. ОСНОВНЫЕ ПАРАМЕТРЫ

1.1. Технические характеристики

Модель	ЕСМ 125	ЕСМ 140	ЕСМ 160	ЕСМ 180
Потребляемая мощность, Вт.	550	650	650	800
Напряжение сети	220 В, 50 Гц			
Класс защиты	IP 45D			
Объем барабана, л.	125	140	160	180
Объем готовой смеси, не более, л.	90	100	110	130
Материал венца	Чугун			
Диаметр отверстия барабана, мм	375	375	375	375
Скорость вращения барабана, об/мин	26,6	26,6	29,5	29,5

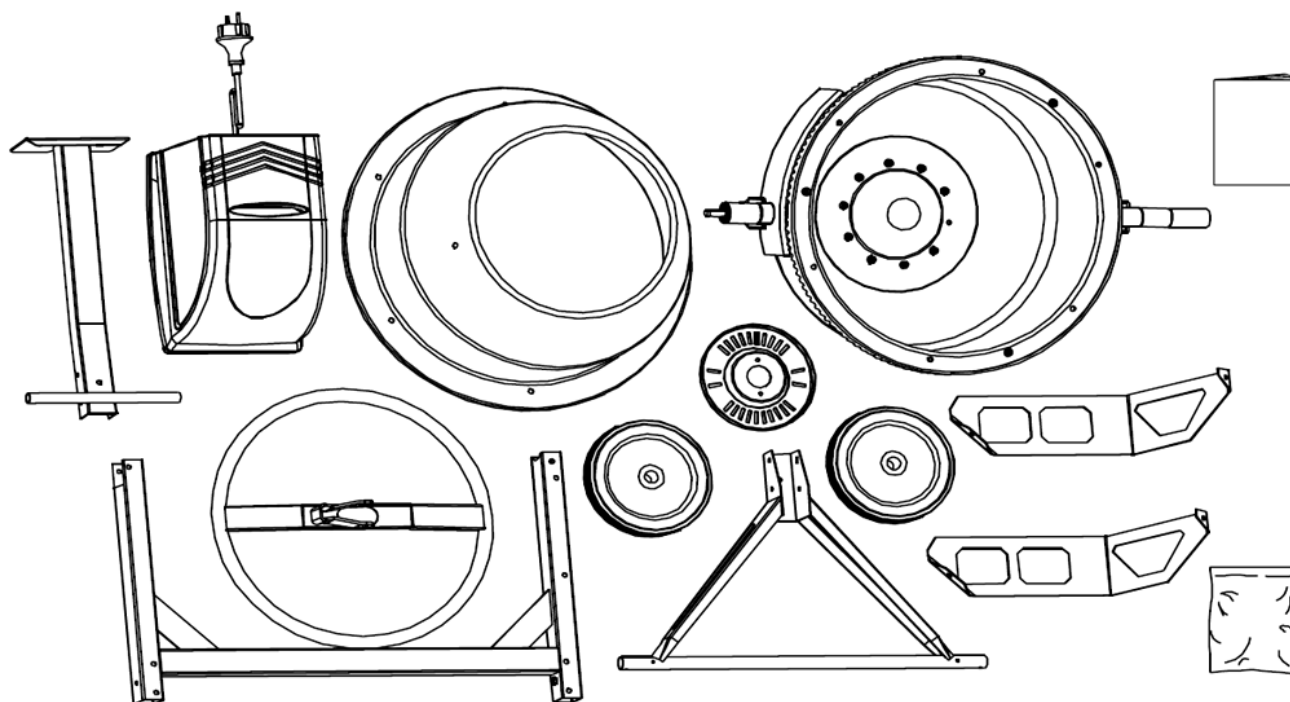
1.2. Области применения

- Бетоносмеситель (далее в тексте - бетономешалка, инструмент) предназначен для использования в качестве изготовителя бетона, известкового раствора и штукатурки в строительной, ремонтной и иных сферах деятельности.



Внимание! Инструмент не предназначен для профессионального использования.

1.3. Комплект поставки



2. ОБЩИЕ ПРАВИЛА БЕЗОПАСНОСТИ

- Прочитайте инструкцию по применению бетоносмесителя и приложений к нему. Ознакомьтесь с функциональными возможностями и потенциальными рисками присущими данной модели. Изучите операционную систему контроля перед началом работы с машиной. К эксплуатации бетономешалки и обслуживанию допускаются лица, ознакомленные с ее устройством и правилами эксплуатации, прошедшие инструктаж в соответствии с «Межотраслевыми правилами по охране труда (правилами безопасности) при эксплуатации электроустановок». При работе с инструментом необходимо выполнять вышеуказанные правила и соблюдать «Правила пожарной безопасности».
- **Будьте начеку.** Запрещено управлять бетоносмесителем под воздействием наркотиков, алкоголя или медикаментов, которые могут повлиять на Вашу способность правильно управлять механизмом бетономешалки. Не работайте с бетономешалкой, когда Вы устали или отвлечены от физического труда. Будьте внимательны весь период работы.
- **Избегайте опасных условий.** Убедитесь в безопасности рабочего места: чистота, хорошее освещение. Неровная местность приводит к травмам. Проследите чтобы рабочая обстановка не содержала препятствий к работе, грязь, масло, мусор и иные предметы, которые могут привести к падению человека на движущиеся части механизма. Использование бетономешалки должно быть на сухом, ровном, способном вынести вес загруженной бетономешалки, месте. Не перемещать аппарат во время работы механизма. Машина предназначена для изготовления бетона, известкового раствора и штукатурки. Она не предназначена для перемешивания огнеопасных и взрывчатых веществ. Не работать на аппарате вблизи испарений краски, растворителя и других огнеопасных веществ, способных привести к гипотетическому риску для жизни.
- **Проверяйте бетономешалку.** Проверяйте бетономешалку каждый раз перед началом работы. Не перемещайте детали, необходимые для нормальной и



безопасной работы механизма. Проверьте правильность и надёжность установленных и закреплённых болтов, гаек, шурупов, в особенности на управляющих и защитных механизмах. Возьмите за привычку проверять отсутствие приспособлений на прилегающей к рабочему пространству территории: лопата, совок и другие вспомогательные предметы. Замените повреждённые или отсутствующие детали, прежде чем приступить к работе. Обратите внимание и при необходимости замените повреждённые или отсутствующие предупредительные таблички на аппарате.



- **Рабочая форма.** Не надевайте широкую одежду, перчатки, галстук или украшения (кольца, наручные часы) во избежание попадания их в движущиеся детали механизма. Рекомендуется использовать непроводящие ток перчатки и обувь. Используйте головной убор при работе. Надеть маску или респиратор при работе с пылеобразующими материалами. Всегда носите защитные очки (линзы с диоптриями не считаются защитными и не подходят для работы с бетономешалкой).

- **Бережно относитесь к проводу.** Никогда не перемещайте бетономешалку за провод. Это может привести к отключению и дальнейшим неисправностям системы. Не подвергайте провод питания нагреванию, попаданию в масло и защитите от острых предметов.



- **Дополнительный провод.** Дополнительный провод питания не должен превышать 50 метров в длину. Секция провода должна составлять 1,5 мм² на 220 В для нормальной подачи электричества. Не выполнение предписанных технических указаний может привести к перегреву мотора и его повреждению. Избегайте не защищенных источников питания. Проверьте возможность использования перед работой: сухость, отсутствие острых предметов и возможность переезда бетономешалкой. Размотайте провод на всю длину перед началом работы.



- **Избегайте ударов электричеством.** Проверьте изоляцию проводки. Не включайте или не выключайте инструмент, находясь на влажной, мокрой земле или поблизости от неё. Не работайте под дождём или на влажной местности. Избегайте прикосновений к заземлённым деталям: трубам, радиаторам, эл. цепи и охлаждающей системе. Не прикасайтесь к металлическим деталям во время включения или выключения машины.

- Не допускайте посторонних людей и детей к бетономесителю.



- **Соблюдайте устойчивое положение.** Сохраняйте сбалансированное и устойчивое положение во время загрузки или выгрузки бетономешалки. Никогда не вставайте на бетономешалку. Опасайтесь серьёзных травм, вызванные переворачиванием машины или затягиванием одежды в движущиеся детали.

- **Избегайте травм вследствие неожиданных происшествий.** Держите руки на безопасном расстоянии от движущихся деталей механизма. Не помещайте подсобные инструменты и избегайте попадания любых частей тела в барабан во время выполнения рабочих операций. При работе не пытайтесь очистить пространство между рамой и опорой или барабаном и опорой.



- **Не превышайте допустимых нагрузок.** Соблюдайте технику работы с машиной. Не включайте мотор при полном барабане. Не выключайте механизм при полном барабане. Не используйте бетономешалку не по назначению. Бетономешалка не может быть отбуксирована.

- Не оставляйте бетономешалку без присмотра во время работы механизма.

- **Отключение.** Не открывать мотор при включённом механизме. Отключите бетономешалку при её не использовании, транспортировке, ремонте, смене деталей, чистке.
- **Относитесь к машине внимательно.** Каждый раз после работы бетономешалку следует вымыть. Запрещается замена комплектующих на детали не заводского производства.
- **Содержание.** Держать бетономешалку в сухом, не доступном посторонним людям месте.

3. ЭКСПЛУАТАЦИЯ

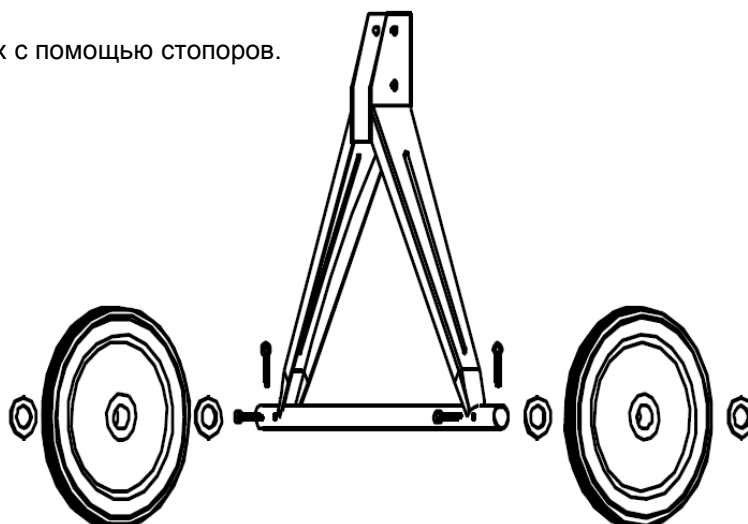


3.1. Инструкции по сборке

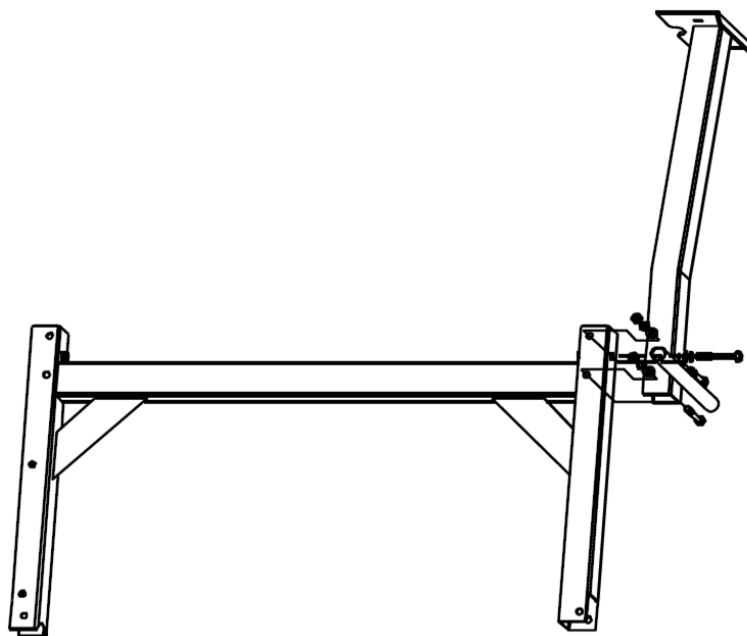
⚠ Внимание! Рекомендуется работать вдвоем при сборке бетономешалки.

Стойка

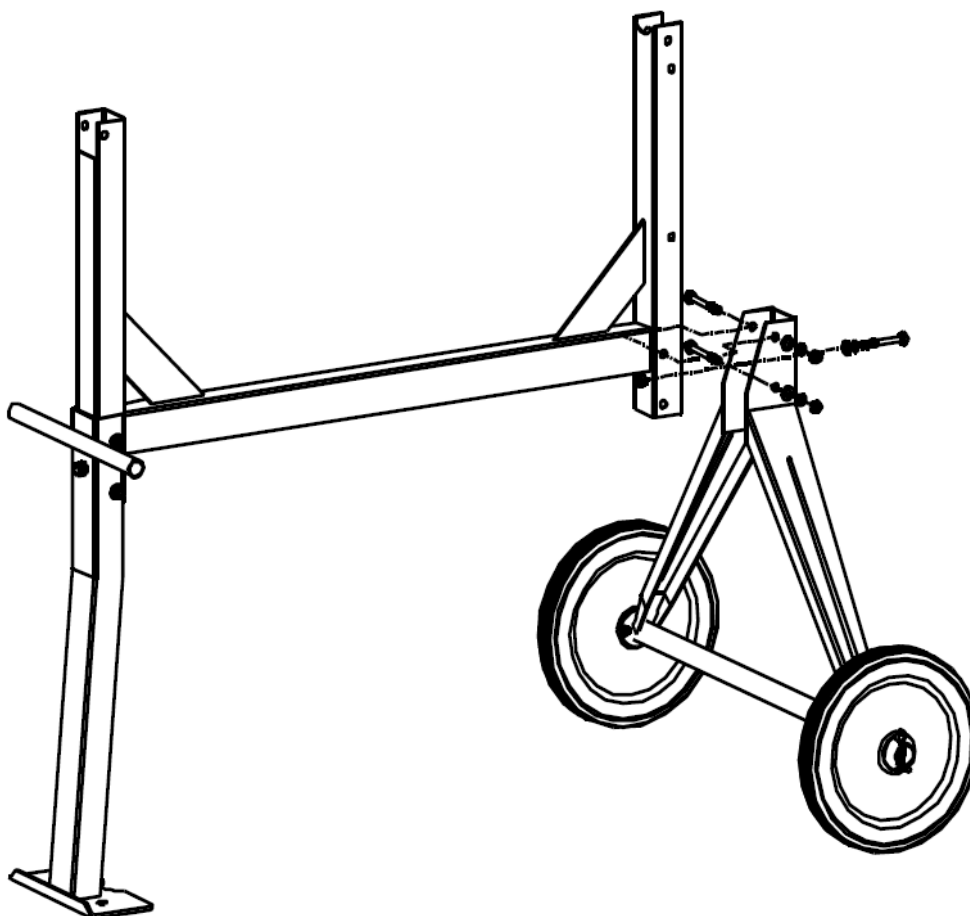
- Наденьте на ось колеса. И зафиксируйте их с помощью стопоров.



- К раме присоедините поддерживающую ногу. Вставьте через отверстия с одной стороны два болта, потом плоские шайбы, замкните шайбы с обеих сторон. Соедините провод со шплинтом. Загните каждый конец шплинта наружу. И затяните винты.

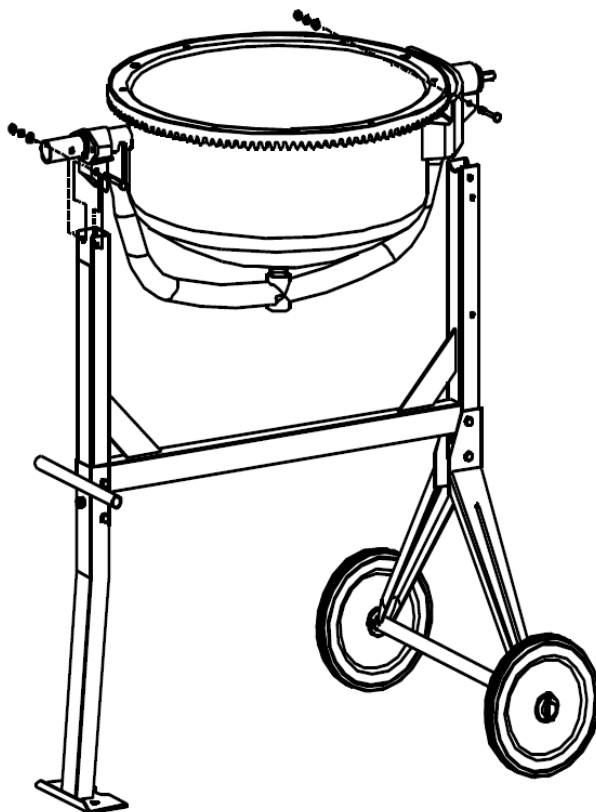


- Соедините раму с колесной основой. Удостоверьтесь, что все болты хорошо затянуты.



Нижний барабан

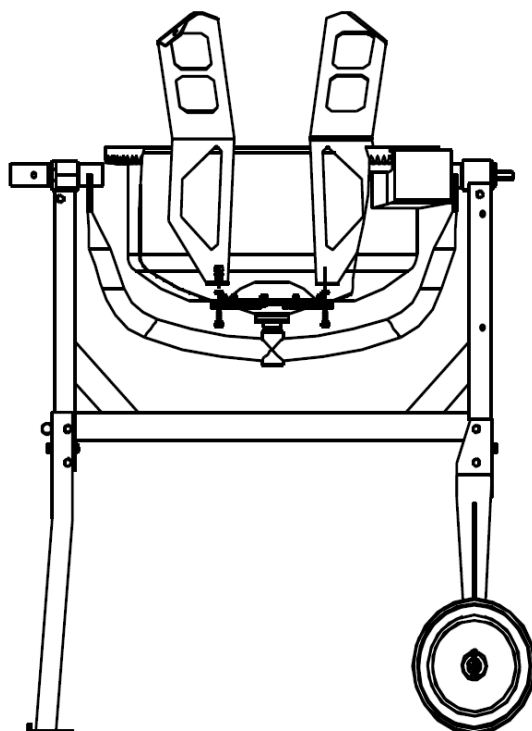
- Поместите кронштейн во втулку несущего вала.
- С помощью двух человек осторожно поместите нижний барабан на боковую стойку, так чтобы подшипники попали в соответствующие пазы.
- Выровняйте с каждой стороны отверстия, закрепите гаечным ключом болты с помощью шайбы, стопорной шайбы и гайки. Проверьте надёжность крепления.



Лопасты

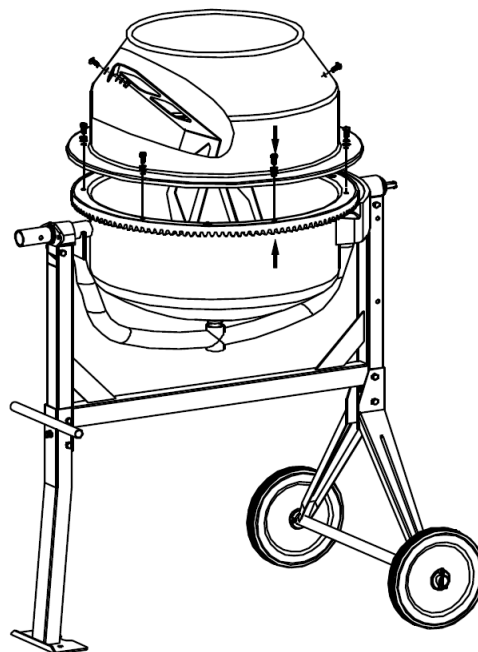
- Установите лопасти в нижний барабан бетономешалки, закрепив их с внешней стороны двумя болтами. Три шайбы (прокладка, шайба и гровер) и гайка должны быть свободно закреплены с внутренней стороны барабана. Прокладка помещается первой от лопасти.

⚠ Внимание! Стрелки на двух барабанах служат для правильной установки верхнего на нижний. Если у Вас появятся проблемы с установкой, поместите верхний барабан на нижний, и вращайте его до тех пор, пока стрелки не выровняются.

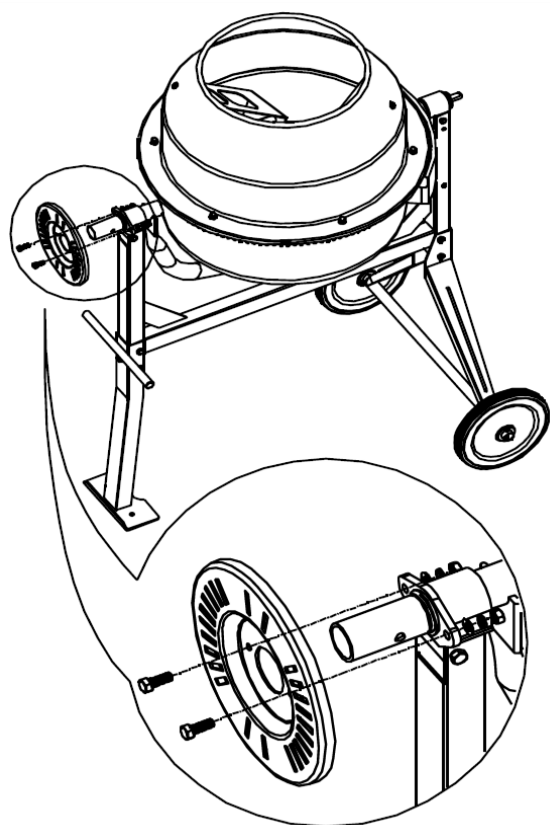


Верхний барабан

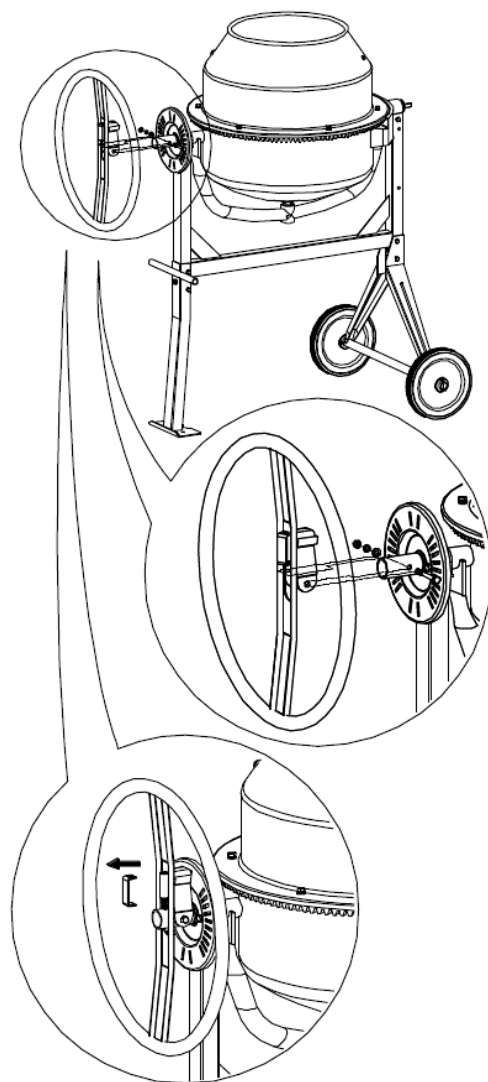
- Поместив верхний барабан на обод нижнего барабана, убедитесь в совпадении пазов и стрелок, и свободном вращении лопастей внутри барабана.
- Закрепите положение верхнего барабана с помощью болта, продетого в отведённые для этой цели отверстия на ободке, гровера, шайбы и гайки. Убедитесь в надёжности крепления.
- Закрепите лопасти, прикрепив их с внешней стороны двумя болтами, продетыми в специально предназначенные для этой цели отверстия.
- Между лопастью и барабаном должна быть установлена прокладка, а также шайба, пружинная шайба и гайка.
- Убедитесь в том, что верхняя и нижняя лопасти закреплены.
- Убедитесь в том, что все болты крепко затянуты



Наклонное колесо



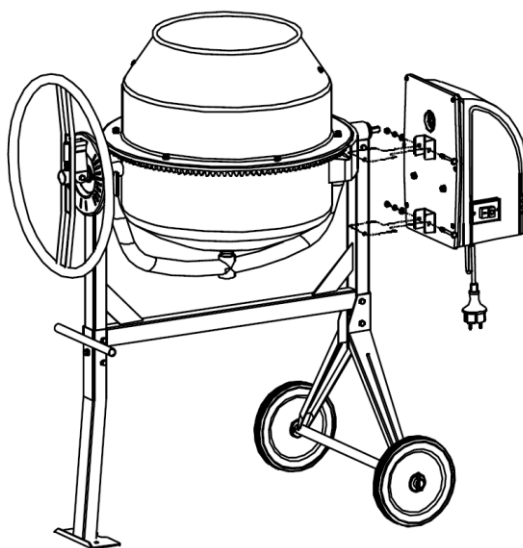
- Установите колесо на место крепления с помощью гаек.
- Наденьте крепящий диск на конец вала с большим диаметром со стороны ножек стойки. Закрепите конструкцию двумя болтами, на каждый болт помещается гровер, шайба и гайка.



- Пружина помещается в ее держатель с помощью U-образной пластины, для более удобной сборки. Наденьте колесо на вал большего диаметра, пока отверстия полностью не совпадут. Вставьте болт и болт с шайбой и плотно затяните.

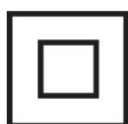
Трансмиссия

- Выровняйте положение пазов на блоке трансмиссии и стойке, наденьте трансмиссию на шестерёночный вал. Закрепите блок к раме с помощью четырёх винтов



3.2. Подключение к сети

- Инструмент имеет двойную изоляцию. Это означает, что все внешние металлические части электрически изолированы от токоведущих частей. Это выполнено за счет размещения дополнительной изоляции между электрическими и механическими частями.



⚠ Внимание! *Двойная изоляция не заменяет обычных мер предосторожности, необходимых при работе с этим инструментом. Эта изоляционная система служит дополнительной защитой от травм, возникающих в результате возможного повреждения электрической изоляции внутри инструмента.*

3.3. Загрузка

- ⚠ Внимание!** *Полностью размотайте кабель удлинителя питания. В первую очередь подключите его к бетономешалке, затем в сеть.*
- ⚠ Внимание!** *Перед загрузкой включите бетономешалку. Загрузка осуществляется при вращающемся барабане.*
- ⚠ Внимание!** *Не бросайте исходный материал в бетономешалку во избежание прилипания к стенкам барабана. Загружайте постепенно.*
- ⚠ Внимание!** *Электродвигатель бетоносмесителя снабжен автоматической системой термозащиты при перегревании. Повторный пуск происходит автоматически после охлаждения двигателя.*

Для лучших результатов следует соблюдать порядок загрузки:


1. Добавить необходимое количество гравия в барабан.
2. Добавить необходимое количество цемента в барабан.
3. Добавить необходимое количество песка в барабан.
4. Добавить необходимое количество воды в барабан.


Для включения бетоносмесителя:

1. Подключите его к сети питания.
2. Нажмите на зеленую кнопку включения, расположенную сбоку на защитном кожухе электродвигателя.
3. Для отключения – нажмите на красную кнопку.


 **Внимание!** Не перегружайте бетономешалку, не загружайте барабан смесью более 3/4 его объема!

3.4. Разгрузка

 **Внимание!** Не переворачивайте самостоятельно мешалку, для того, чтобы высыпать смесь. Используйте только механизм вращения барабана.

 **Внимание!** Не выключайте бетономешалку с загруженным барабаном. Выгрузка должна осуществляться при вращении барабана.

3.5. Чистка

 **Внимание!** Не помещайте руки во вращающийся барабан!

Тщательно очищайте бетономешалку по окончании работы. Нужно содержать смеситель в чистоте. После работы всегда будет оставаться налипший бетон или известь на внутренней стенке барабана. Даже небольшое количество оставшейся массы, затвердев, будет собирать исходный материал и увеличиваться при каждым последующим использовании бетоносмесителя.

- Никогда не бросайте внутрь барабана кирпичи, для того, чтобы выбить эти отложения. Необходимо их осторожно соскрести со стенок барабана.
- Не бейте по барабану молотком, чтобы отбить налет.

 **Внимание!** Барабан нужно промывать смесью из гравия и воды несколько минут.

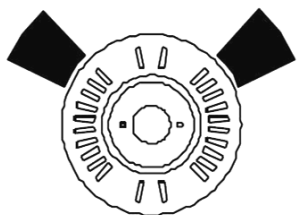
Потом эту смесь вылейте, барабан промойте водой и переверните отверстием вниз, для того, чтобы осушить и слить всю влагу из него.

- Никогда не направляйте струю воды на трансформаторный блок, когда моете машину. Начисто и насухо вытирайте сухой тряпкой внешние части барабана и трансформаторного блока.

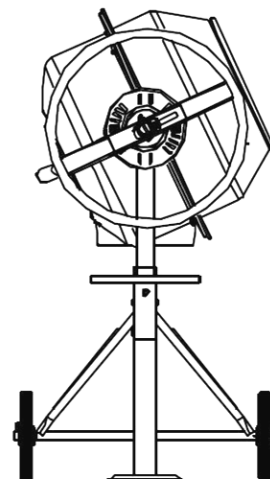
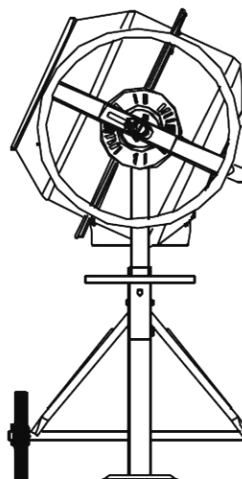
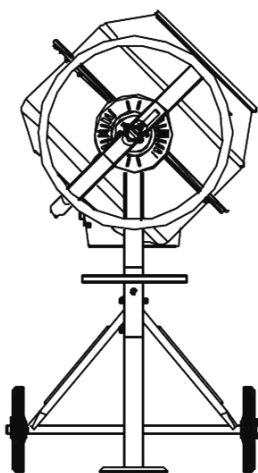
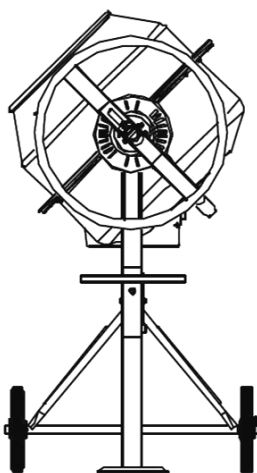
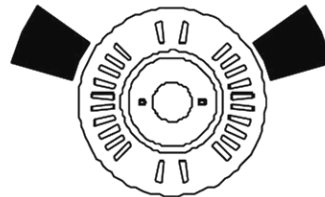
3.6. Наклон барабана

Наклон и позиция барабана фиксируется с помощью колеса на боковой его части. Барабан зажимается в определенном положении посредством специального рычага на колесе. Переворачивать барабан можно, если он зафиксирован с помощью ножной педали. Для того, чтобы поставить барабан в фиксированную позицию, ослабьте педаль и вращайте колесо пока положение не зафиксируется.

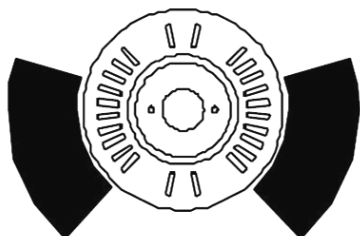
*Позиции барабана при смешивании:
Для известкового раствора*



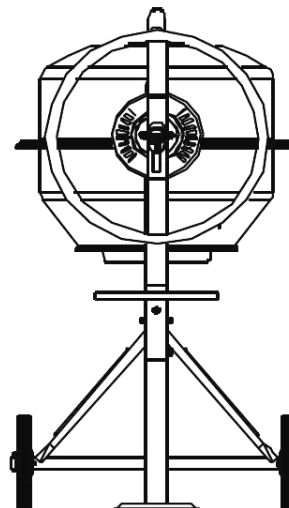
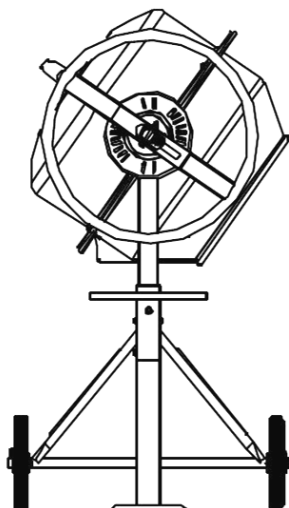
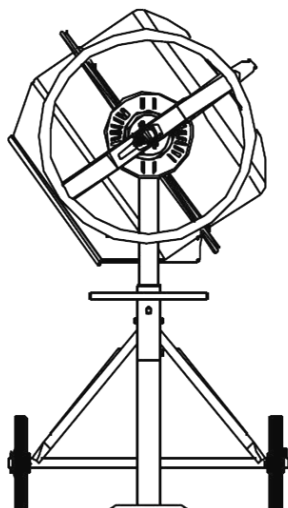
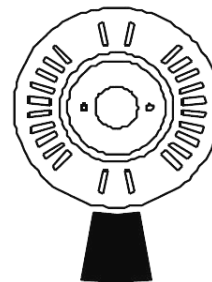
Для бетона



Разгрузка



Хранение



4. ГАРАНТИЙНЫЕ УСЛОВИЯ

Уважаемый покупатель!

1. Поздравляем Вас с покупкой нашего изделия и выражаем признательность за Ваш выбор.
2. Надежная работа данного изделия в течение всего срока эксплуатации - предмет особой заботы наших сервисных центров. В случае возникновения каких-либо проблем в процессе эксплуатации изделия рекомендуем Вам обращаться только в сервисные центры, адреса и телефоны которых Вы сможете найти в Гарантийном талоне или узнать в магазине.
3. При покупке изделия требуйте проверки его комплектности и исправности в Вашем присутствии, инструкцию по эксплуатации и заполненный Гарантийный талон на русском языке. При отсутствии у Вас правильно заполненного Гарантийного талона мы будем вынуждены отклонить Ваши претензии по качеству данного изделия.
4. Во избежание недоразумений убедительно просим Вас перед началом работы с изделием внимательно ознакомиться с инструкцией по его эксплуатации.
5. Обращаем Ваше внимание на исключительно бытовое назначение данного изделия.
6. Правовой основой настоящих гарантийных условий является действующее Законодательство и, в частности, Закон "О защите прав потребителей".
7. Гарантийный срок на данное изделие составляет 12 месяцев и исчисляется со дня продажи через розничную торговую сеть. В случае устранения недостатков изделия, гарантийный срок продлевается на период, в течение которого оно не использовалось.
8. Срок службы изделия – 5 лет.
9. Наши гарантийные обязательства распространяются только на неисправности, выявленные в течение гарантийного срока и обусловленные производственными факторами.
10. Гарантийные обязательства не распространяются на неисправности изделия, возникшие в результате:

- Несоблюдения пользователем предписаний инструкции по эксплуатации изделия.
- Механического повреждения, вызванного внешним ударным или любым иным воздействием.
- Использования изделия в профессиональных целях и объёмах.
- Применения изделия не по назначению.
- Стихийного бедствия.
- Неблагоприятных атмосферных и иных внешних воздействий на изделие, таких как дождь, снег, повышенная влажность, нагрев, агрессивные среды.
- Использования принадлежностей, расходных материалов и запчастей, не рекомендованных или не одобренных производителем.
- Проникновения внутрь изделия посторонних предметов, насекомых, материалов или веществ.
- На принадлежности, запчасти, вышедшие из строя вследствие нормального износа, и расходные материалы, такие как ножи, фильтры, угольные щетки, и т. п.
- На неисправности, возникшие в результате перегрузки, повлекшей выход из строя, мотора, выпрямителей, автоматических выключателей или других узлов и деталей. К безусловным признакам перегрузки изделия относятся, помимо прочих: появление цветов побежалости, деформация или оплавление деталей и узлов изделия, потемнение или обугливание изоляции проводов под воздействием высокой температуры.

Изготовитель обязуется в течение гарантийного срока эксплуатации безвозмездно исправлять дефекты продукции или заменять ее, если дефекты не возникли вследствие нарушения покупателем правил пользования продукцией или ее хранения. Гарантийный ремонт инструмента производится изготовителем по предъявлению гарантийного талона, а послегарантийный – в специализированных ремонтных мастерских. Изготовитель не принимает претензии на некомплектность и механические повреждения инструмента после его продажи.

Компания ООО «ПРОРАБ» ставит перед собой приоритетную задачу максимально удовлетворить потребности покупателей в бензо-, пневмо-, электроинструменте и расходном материале. Создавая ассортиментную линейку, мы ориентируемся в первую очередь на доступные цены при оптимальном



РУКОВОДСТВО ПОЛЬЗОВАТЕЛЯ

уровне надежности. Вся выпускаемая продукция сделана в Китае и имеет все необходимые сертификаты соответствия.

Импортер: ООО «ПРОРАБ» (Россия)

Адрес: 115114, г. Москва, Дербеневская набережная, д. 11