

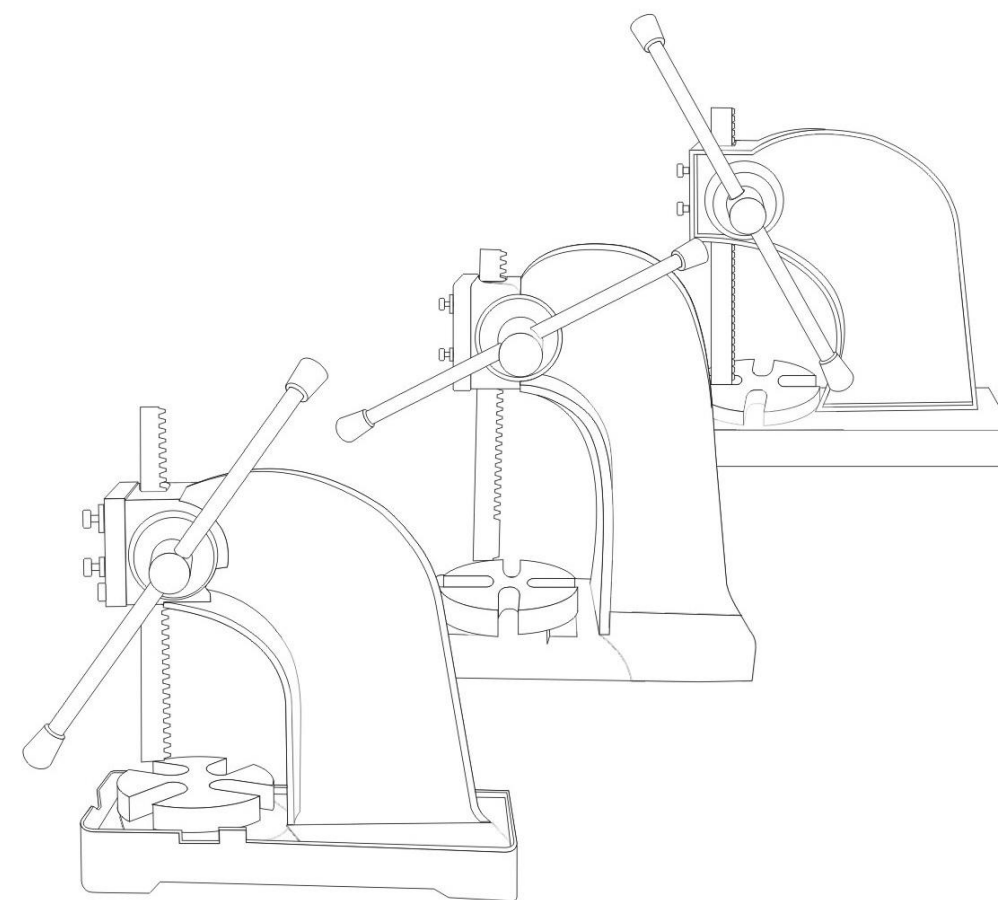


КОРВЕТ 590/ 591/ 593

ООО "ЭНКОР-Инструмент-Воронеж"

ПРЕСС С РУЧНЫМ ПРИВОДОМ

РУКОВОДСТВО ПО ЭКСПЛУАТАЦИИ



Артикул 95900

Артикул 95910

Артикул 95930

РОССИЯ ВОРОНЕЖ

www.enkor.ru

EAC

1. ОБЩИЕ УКАЗАНИЯ

1.1. Пресс с ручным приводом (далее пресс) предназначен для выполнения работ, где необходимо приложение значительного механического усилия, например: для прессовальных и вытяжных работ (для запрессовки и выпрессовки подшипников), для сгибания или выпрямления деталей различной конфигурации, а также для заклепывания, обжима и пробивки деталей. Рабочее усилие пресса достигается за счет зубчатой пары (шестерня – зубчатая рейка).

1.2. Пресс предназначен для эксплуатации и хранения в следующих условиях:

- температура окружающей среды от 1 °С до 35 °С;

- относительная влажность воздуха до 80 % при температуре 25 °С.

Если пресс внесен в зимнее время в отапливаемое помещение с улицы или из холодного помещения, не собирайте и не используйте его некоторое время, чтобы он прогрелся до температуры окружающего воздуха.

1.3. Приобретая пресс, проверьте его работоспособность, комплектность (см. раздел 3), наличие гарантийных талонов в руководстве по эксплуатации, дающих право на бесплатное устранение заводских дефектов в период гарантийного срока, при наличии на них даты продажи, штампа магазина и разборчивой подписи или штампа продавца.

1.4. После продажи пресса претензии по комплектности не принимаются.

2. ТЕХНИЧЕСКИЕ ДАННЫЕ

2.1. Основные параметры приобретенного вами пресса приведены в таблице 1:

Таблица 1

Наименование	«Корвет 590»	«Корвет 591»	«Корвет 593»
Максимальное создаваемое усилие на штоке, т	до 1/2	до 1	до 3
Максимальные габаритные размеры заготовки, мм	90 x 80	110 x 100	285 x 163
Сечение штока, мм	19 x 19	25 x 25	38 x 38
Высота пресса, мм	280	355	615
Размеры основания (длина x ширина), мм	240 x 170	268 x 190	455 x 300
Размеры упаковки, мм	260 x 120 x 290	290 x 140 x 350	460 x 240 x 640
Масса (нетто/брутто), кг	7,5/8	11,8/12.5	63/65
Артикул	95900	95910	95930

3. КОМПЛЕКТНОСТЬ (Рис. 1)

- А. Пресс
- Б. Вал-шестерня
- В. Рычаг (ручка)
- Г. Наковальня *

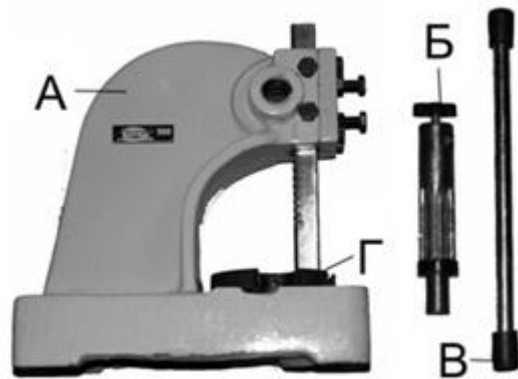


Рис. 1

*В зависимости от поставки наковальня (Г) может быть установлена на пресс (А) или снята с него.

4. УКАЗАНИЯ ПО ТЕХНИКЕ БЕЗОПАСНОСТИ

4.1. Запрещается эксплуатировать пресс без надёжного его закрепления на прочной и устойчивой рабочей поверхности верстака с помощью болтовых соединений (не комплектуется) через отверстия в основании.

4.2. Обеспечьте надёжность сборки и монтажа пресса.

4.3. Ознакомьтесь с техническими характеристиками, назначением и конструкцией пресса.

4.4. Не допускайте попадания рук в рабочую область между штоком и наковальней.

4.5. Будьте особенно внимательны при работе с длинными или очень короткими заготовками.

4.6. В рабочей зоне пресса - между штоком и наковальней - не должны находиться мусор, стружка и другие посторонние предметы.

4.7. Дети и посторонние лица должны находиться на безопасном расстоянии от рабочего места. Запирайте рабочее помещение на замок. Пресс не предназначен для использования людьми (включая детей), у которых есть физические, нервные или психические отклонения или недостаток опыта и знаний, за исключением случаев, когда за такими лицами осуществляется надзор или проводится их инструктирование относительно использования пресса лицом, отвечающим за их безопасность. Необходимо осуществлять надзор за детьми с целью недопущения их игр с прессом.

4.8. Запрещается изменять конструкцию пресса, а также удлинять рычаг.

4.9. Контролируйте исправность и состояние всех деталей пресса.

Любая неисправная деталь должна немедленно ремонтироваться или заменяться.

4.10. Используйте только рекомендованные комплектующие. Соблюдайте указания, прилагаемые к комплектующим. Применение несоответствующих комплектующих может стать причиной несчастного случая или поломки пресса.

КОРЕШОК № 1 На гарантийный ремонт Пресс с ручным приводом модели «Корвет.....» Гарантийный талон изъят «.....» 20... года Ремонт произвел	КОРЕШОК № 2 На гарантийный ремонт Пресс с ручным приводом модели «Корвет.....» Гарантийный талон изъят «.....» 20... года Ремонт произвел	КОРЕШОК № 3 На гарантийный ремонт Пресс с ручным приводом модели «Корвет.....» Гарантийный талон изъят «.....» 20... года Ремонт произвел	КОРЕШОК № 4 На гарантийный ремонт Пресс с ручным приводом модели «Корвет.....» Гарантийный талон изъят «.....» 20... года Ремонт произвел
Гарантийный талон ООО «ЭНКОР – Инструмент – Воронеж», Россия, 394006, г. Воронеж, пл. Ленина, 8. ТАЛОН № 1 На гарантийный ремонт пресса с ручным приводом «КОРВЕТ.....» зав. № М. П. Изготовлен «.....» / / М. П. Продан наименование торга или штампа Дата «.....» 20... г. подпись продавца Владелец: адрес, телефон Выполнены работы по устранению дефекта	Гарантийный талон ООО «ЭНКОР – Инструмент – Воронеж», Россия, 394006, г. Воронеж, пл. Ленина, 8. ТАЛОН № 2 На гарантийный ремонт пресса с ручным приводом «КОРВЕТ.....» зав. № М. П. Изготовлен «.....» / / М. П. Продан наименование торга или штампа Дата «.....» 20... г. подпись продавца Владелец: адрес, телефон Выполнены работы по устранению дефекта	Гарантийный талон ООО «ЭНКОР – Инструмент – Воронеж», Россия, 394006, г. Воронеж, пл. Ленина, 8. ТАЛОН № 3 На гарантийный ремонт пресса с ручным приводом «КОРВЕТ.....» зав. № М. П. Изготовлен «.....» / / М. П. Продан наименование торга или штампа Дата «.....» 20... г. подпись продавца Владелец: адрес, телефон Выполнены работы по устранению дефекта	Гарантийный талон ООО «ЭНКОР – Инструмент – Воронеж», Россия, 394006, г. Воронеж, пл. Ленина, 8. ТАЛОН № 4 На гарантийный ремонт пресса с ручным приводом «КОРВЕТ.....» зав. № М. П. Изготовлен «.....» / / М. П. Продан наименование торга или штампа Дата «.....» 20... г. подпись продавца Владелец: адрес, телефон Выполнены работы по устранению дефекта

Предметом гарантии не является неполная комплектация машины (станка), которая могла быть выявлена при продаже. Претензии от третьих лиц не принимаются.

Срок гарантии продлевается на время нахождения машины (станка) в гарантийном ремонте.

РЕКОМЕНДАЦИИ ПОТРЕБИТЕЛЮ:

Во всех случаях нарушения нормальной работы машины (станка), например: падение оборотов, изменение шума, появление постороннего запаха, дыма, вибрации, стука, повышенного искрения на коллекторе – прекратите работу и обратитесь в сервисный центр «Корвет» или гарантийную мастерскую.

При заключении договора купли-продажи машины (станка), указанного в настоящем гарантийном талоне, покупатель был ознакомлен:

- с гарантийным сроком, сроком службы (сроком годности или моторесурсом, если указан) на приобретаемый товар, а также со сведениями о необходимых действиях покупателя по истечении указанных сроков и возможных последствий в случае невыполнения таких действий, если товар по истечении указанных сроков представляет опасность для жизни, здоровья и имущества потребителя или окружающих, или становится непригодным для использования по назначению;

- с правилами эффективной и безопасной эксплуатации, хранения, транспортировки и утилизации приобретаемой машины (станка), рекомендованными изготовителем.

Данные правила покупателю понятны. Покупатель обязуется ознакомить с этими правилами лиц, которые будут непосредственно эксплуатировать приобретенную машину (станок).

При заключении договора купли-продажи покупатель ознакомлен с назначением приобретаемой машины (станка), её техническими характеристиками, номинальными и максимальными возможностями и характеристиками.

При заключении договора купли-продажи машины (станка), указанного в гарантийном талоне, продавец передал, а покупатель получил руководство по эксплуатации и заполненный гарантийный талон на приобретаемую машину (станок) на русском языке.

Машина (станок) получена в исправном состоянии в полной комплектации, указанной в руководстве по эксплуатации, проверена продавцом в моем присутствии и мной лично. На момент продажи видимых повреждений не обнаружено (царапины, вмятины, трещины на корпусе и прочие внешние недостатки). Претензий по качеству, работоспособности и комплектации машины (станка) не имею.

С условиями гарантийного обслуживания ознакомлен и согласен.

Подпись владельца: _____

Сервисный центр «Корвет» тел./ факс (473) 239-24-84, 2619-645

E-mail: ivannikov@enkor.ru

E-mail: orlova@enkor.ru

Изготовитель:

ШАНХАЙ ДЖОЕ ИМПОРТ ЭНД ЭКСПОРТ КО., ЛТД.

Китай, Рм 339, № 551 ЛАОШАНУЧУН, ПУДОНГ, ШАНХАЙ, П.Р.

Импортер:

ООО «ЭНКОР - Инструмент - Воронеж»: 394018,

Воронеж, пл. Ленина, 8. Тел./факс: (473) 239-03-33

E-mail: opt@enkor.ru

4.11. Перед работой проверьте все детали и комплектующие пресса на наличие на них трещин или повреждений. Детали с трещинами, сколами или другими повреждениями следует немедленно заменить.

4.12. Для исключения возможности коррозии деталей пресса не подвергайте его воздействию повышенной влажности.

4.13. Выполняйте работу на прессе плавно, без рывков и ударов.

4.14. Исключите при работе соскальзывание руки с рычага. Рычаг должен быть сухим, без наличия на нем следов смазочных материалов.

4.15. Не работайте с прессом, если принимаете лекарства или находитесь в состоянии алкогольного или наркотического опьянения.

5. РАСПАКОВКА

5.1. Откройте упаковку.

5.2. Аккуратно извлеките узлы пресса и все комплектующие из упаковки на заранее подготовленную ровную, устойчивую поверхность. Аккуратно разложите узлы и детали пресса.

5.3. Проверьте комплектность пресса в соответствии с разделом 3.

5.4. Освободите узлы и детали от консервационной смазки.

ВНИМАНИЕ: На некоторые детали нанесено защитное покрытие. Для обеспечения правильной сборки и работы снимите это покрытие. Защитное покрытие удаляется уайт-спиритом с помощью мягкой салфетки. Растворители могут повредить поверхность. Для очистки окрашенных, пластмассовых и резиновых деталей используйте мыло и воду.

Тщательно протрите все детали чистой сухой салфеткой и слегка смажьте жидким машинным маслом все незащищенные металлические поверхности.

6. УСТРОЙСТВО

6.1. Пресс состоит из следующих сборочных единиц и деталей (Рис. 2):

1. Основание
2. Вал - шестерня
3. Кольцо
4. Винт стопорный
5. Рычаг (ручка)
6. Винт фиксации рычага
7. Крышка
8. Винт регулировочный (с контргайкой)
9. Винт регулировочный (с контргайкой)
10. Винт крепления (крышки)
11. Шток (рейка)
12. Наковальня
13. Стол

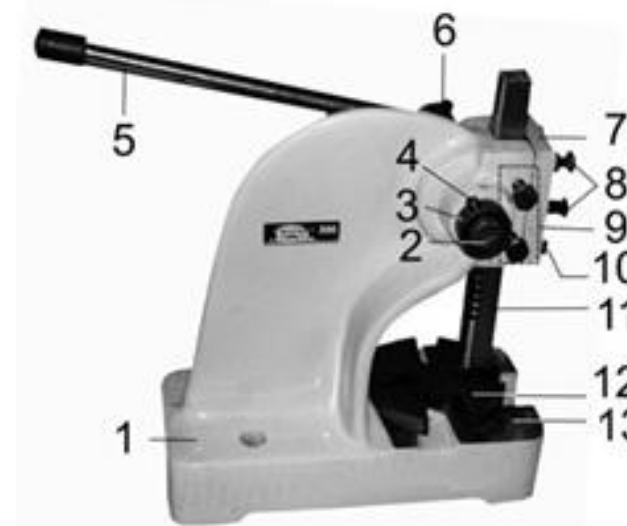


Рис. 2

7. СБОРКА (Рис. 2)

7.1. Снимите кольцо (3) с вала (2), предварительно выкрутив стопорный винт (4).

7.2. Вывинтите винт (6) фиксации рычага с торца вала (2).

7.3. Установите вал - шестерню (2) в специальное отверстие основания (1), введя его в зацепление с рейкой (11).

7.4. Установите кольцо (3) на вал (2), надежно закрепив его стопорным винтом (4).

7.5. Снимите пластиковый ограничитель с рычага (5) и установите его в сквозное отверстие вала (2).

7.6. Установите пластиковый ограничитель на рычаг (5). Зафиксируйте рычаг (5) винтом (6) на валу (2) в удобном положении.

7.7. Установите наковальню (12) на стол (13) в соответствии с предстоящей операцией.

8. МОНТАЖ

Закрепите пресс на прочной и устойчивой рабочей поверхности верстака с помощью болтовых соединений (не комплектуется) через отверстия в основании (1), Рис. 2.

9. РЕГУЛИРОВКИ (Рис. 2)

Регулировочные винты (8) и (9) предназначены для регулировки люфтов (в обоих направлениях) штока (11) при его движении.

Для регулировки необходимо:

- ослабить контргайки на винтах (8) или (9);

- осторожно отрегулировать винты (8) или (9) в одном направлении (по часовой стрелке для уменьшения люфта и против часовой стрелки – для увеличения).

В идеальном случае шток (11) должен иметь небольшой люфт; однако, если его движение слишком жесткое, это означает, что винты (8) или (9) затянуты слишком сильно.

После достижения требуемой регулировки аккуратно затяните контргайки винтов (8) или (9).

6
10. РАБОТА

Прежде чем приступить к работе с прессом, внимательно изучите руководство по эксплуатации, возможности данного пресса (см. Таблицу 1). Прежде чем работать с заготовкой, необходимо изучить свойства материала, из которого она сделана, а также ее геометрические параметры и размеры. Настоятельно рекомендуем изучить дополнительную справочную или учебную литературу, касающуюся предстоящей операции.

Пресс работает от ручного усилия на рычаг (5); при этом, воздействие от рычага (5) через зубчатую пару (шестерня – зубчатая рейка) передается на шток (11).

Пресс предназначен для выполнения следующих операций:

- Склепывание
- Запрессовка
- Резка
- Рихтовка
- Маркировка
- Гибка
- Прошивание
- Штамповка
- Перфорирование

Для выполнения определенных работ возможна установка индивидуальных штампов и прошивных матриц (не комплектуются).

Обрабатываемая деталь должна надежно опираться на поверхность наковальни (12).

Наковальня (12) имеет четыре прорези и свободно устанавливается на столе (13).

11. ТЕХНИЧЕСКОЕ ОБСЛУЖИВАНИЕ

11.1. Общее регламентное обслуживание

11.1.1. Содержите пресс и рабочее место в чистоте. Не допускайте накопления пыли, грязи и посторонних предметов на деталях пресса и на рабочем месте. После выполнения операций при необходимости очищайте пресс.

11.1.2. Заменяйте изношенные детали по мере необходимости. Следите за состоянием деталей и узлов.

11.1.3. Периодически проверяйте состояние крепления и положение всех сопрягаемых деталей.

11.2. Смазка (Рис. 2)

11.2.1. Для правильной работы пресса следите за смазкой и при необходимости смазывайте зубчатое соединение. Для этого необходимо:

- очистить рейку (11) и вал-шестерню (2) от грязи и старой смазки;
- вращая ручку (5), поднять рейку (11) на всю длину вверх и нанести тонкий слой густой (многоцелевой консистентной) смазки по всей длине зубчатой рейки (11);
- несколько раз поднять и опустить рейку (11) для равномерного распределения смазки.

11.2.2. Периодически очищайте резьбу винтов (8) и (9) от пыли и грязи и смазывайте их жидким машинным маслом.

12. ТРАНСПОРТИРОВКА И ХРАНЕНИЕ

Перед транспортировкой пресса на существенные расстояния очистите его от грязи и пыли, разберите и уложите все его детали в упаковку так, как он был упакован при продаже.

Переносите пресс с учетом его массы, при необходимости используя специальные подъемные устройства.

Храните пресс при нормальной температуре в теплом сухом помещении, недоступном для детей. При этом, все детали должны быть чистыми. При длительном хранении рекомендуется смазать неокрашенные металлические поверхности и соединения консервационной смазкой.

13. КРИТЕРИИ ПРЕДЕЛЬНОГО СОСТОЯНИЯ, УТИЛИЗАЦИЯ

Критериями предельного состояния пресса являются состояния, при которых его дальнейшая эксплуатация недопустима или экономически нецелесообразна. Например, чрезмерный износ, коррозия, деформация, старение или разрушение узлов и деталей или их совокупности при невозможности их устранения в условиях авторизованных сервисных центров оригинальными деталями, или экономическая нецелесообразность проведения ремонта.

Пресс и его комплектующие, вышедшие из строя и не подлежащие ремонту, необходимо сдать на специальные приемные пункты по утилизации. Не выбрасывайте вышедшее из строя оборудование в бытовые отходы!

14. СВИДЕТЕЛЬСТВО О ПРИЕМКЕ И ПРОДАЖЕ

Пресс с ручным приводом «Корвет.....» Зав. № _____ соответствует требованиям Технического регламента таможенного союза 010/2011 «О безопасности машин и оборудования», обеспечивающим безопасность жизни, здоровья потребителей и охрану окружающей среды и признан годными к эксплуатации.

“ _____ ” 201 г. _____
(дата изготовления) (штамп ОТК)

Дата продажи “ _____ ” 201 г. _____
(подпись продавца) (штамп магазина)

7
15. ГАРАНТИЙНЫЕ ОБЯЗАТЕЛЬСТВА

Гарантийный срок эксплуатации машины (станка) составляет **36 месяцев** с даты продажи через розничную сеть. Назначенный срок службы машины (станка) – 5 лет.

ООО «ЭНКОР-Инструмент-Воронеж» устанавливает **«безусловную гарантию» на первые 12 месяцев**, при которой выполняется бесплатный ремонт по устранению любых дефектов машины (станка) «Корвет» только в условиях авторизованных сервисных центров и при наличии правильно заполненного гарантийного талона и свидетельства о приемке и продаже, кроме случаев:

- механические повреждения, связанные с неаккуратной эксплуатацией, сборкой, транспортировкой и хранением;
- после проведения самостоятельного вскрытия и ремонта, изменения конструкции или ремонта в не авторизованном сервисном центре;
- если причиной поломки стала эксплуатация машины (станка) не по назначению.

Производитель гарантирует надежную работу машины (станка) модели «Корвет» при соблюдении условий хранения, правильности монтажа, использования по назначению, соблюдении правил эксплуатации и обслуживания, указанных в руководстве по эксплуатации.

По окончании действия **«безусловной гарантии»** вступают в силу следующие условия гарантийного обслуживания:

В течение последующего периода гарантийного срока владелец имеет право на бесплатное устранение неисправностей, которые явились следствием производственных дефектов. Техническое освидетельствование изделия на предмет установления гарантийного случая производится только в авторизованных сервисных центрах, перечисленных в приложении или на сайте www.enkor.ru.

Гарантийный ремонт производится только при наличии гарантийного талона. При отсутствии отметок в «свидетельстве о приемке и продаже», а также при незаполненном гарантийном талоне гарантийный ремонт не производится и претензии по качеству изделия не принимаются.

Машина (станок) предоставляется в ремонт в чистом виде, только в полной комплектации, включая рабочий и режущий инструмент. Заменяемые по гарантии детали переходят в собственность мастерской.

Гарантийные обязательства не распространяются на следующие случаи:

- отсутствие, повреждение или изменение заводского номера на машине (станке) или в гарантийном талоне, или их несоответствие;
- несоблюдение пользователем предписаний руководства по эксплуатации, ненадлежащее хранение и обслуживание, использование машины (станка) не по назначению;
- эксплуатация машины (станка) с признаками неисправности (повышенный шум, вибрация, неравномерное вращение, потеря мощности, снижение оборотов, сильное искрение, запах гари);
- механические повреждения (трещины, сколы, вмятины, деформации, повреждение кабелей и т.д.);
- повреждения, вызванные действием агрессивных сред и высоких температур или иных внешних факторов, таких как дождь, снег, повышенная влажность и др., например, коррозия металлических частей;
- повреждения, вызванные ненадлежащим уходом, сильным внутренним или внешним загрязнением, попаданием в машину (станок) инородных тел: например, песка, камней, материалов и веществ, не являющихся отходами, сопровождающими применение машины (станка) по назначению;
- повреждения и поломки вследствие эксплуатации машины (станка) без надлежащих средств пылеудаления, предписанных производителем в руководстве по эксплуатации;
- неисправности, возникшие вследствие перегрузки, повлекшие выход из строя сопряженных или последовательных деталей, например: ротора и статора, первичной обмотки трансформаторов, а также вследствие несоответствия параметров электросети напряжению, указанному в таблице номинальных параметров для данного изделия;
- неисправности, возникшие вследствие равномерного естественного износа упорных, трущихся, передаточных деталей и материалов;
- выход из строя (естественный износ) быстроизнашивающихся деталей и комплектующих (угольных щеток, приводных ремней и колес, резиновых уплотнений, сальников, смазки, направляющих роликов, защитных кожухов и т.д.), сменных приспособлений (пазовальных насадок, пилок, ножей, цепей, звездочек, пильных и отрезных дисков, пильных лент, сверл, элементов их крепления, патронов сверлильных, цанг, подошв шлифовальных и ленточных машин, болтов, гаек и фланцев крепления, шлангов, фильтров и т.д.);
- обслуживание машины (станка) в условиях не авторизованного сервисного центра, очевидные попытки вскрытия и самостоятельного ремонта (повреждены шлицы крепежных элементов, пломбы, защитные стикеры и т.д.), при внесении самостоятельных изменений в конструкцию (в т.ч., удлинение шнура питания и т.д.);
- ремонт с использованием неоригинальных запасных частей;
- профилактическое обслуживание (регулировка, чистка, смазка, промывка и прочий уход).

Техническое обслуживание машины (станка), проведение регламентных работ, регулировок, указанных в руководстве по эксплуатации, диагностика не относятся к гарантийным обязательствам и оплачиваются согласно действующим расценкам сервисного центра;

- Эксплуатация машины (станка) при любых повреждениях изоляции шнуров питания (механических, термических) категорически запрещается в связи с опасностью причинения вреда жизни/здоровью владельца. Владелец, подписывая настоящие условия гарантии, подтверждает право авторизованного сервисного центра, при обнаружении указанных повреждений, осуществить замену шнуров питания без дополнительного согласования с владельцем по действующим на момент замены расценкам.