

INGCO

Лобзиковая пила









JS6508 UJS6508 JS6508-6 JS6508S JS6508-8



Русский..... Стр 3-16

Символы используемые в данном руководстве по эксплуатации, на упаковке и на корпусе инструмента.

	Двойная изоляция для дополнительной защиты.
	Прочтите это руководство по эксплуатации перед использованием инструмента.
	Соответствие требованиям Европейского союза.
	При работе с инструментом используйте защитные очки, защитные наушники и пылезащитную маску
	Отходы электрических продуктов не следует утилизировать с бытовыми отходами. Пожалуйста, утилизируйте в специально отведенных местах.
	Предупреждение о безопасности. Используйте только аксессуары, рекомендуемые изготовителем.

Общие меры безопасности при работе с электроинструментом

⚠ Внимание! С целью предотвращения пожаров, поражений электрическим током и травм при работе с электроинструментами соблюдайте перечисленные ниже рекомендации по технике безопасности!

1) Безопасность на рабочем месте:

- a) **Содержите рабочее место в чистоте.** Беспорядок или неосвещенные участки рабочего места могут привести к несчастным случаям.
- b) **Не работайте с этим электроинструментом во взрывоопасном помещении, в котором находятся горючие жидкости, воспламеняющиеся газы или пыль.** Во время эксплуатации, а также при включении и выключении инструмент вырабатывает искры, что может привести к воспламенению пыли или паров.
- c) **Во время работы с электроинструментом не допускайте близко к Вашему рабочему месту детей и посторонних лиц.** Отвлечшись, Вы можете потерять контроль над электроинструментом.

2) Электробезопасность:

- a) **Штепсельная вилка электроинструмента должна соответствовать штепсельной розетке. никоим образом не изменяйте штепсельную вилку. Не применяйте переходных штекеров для электроинструментов с защитным заземлением.** Неизмененные штепсельные вилки и подходящие штепсельные розетки снижают риск поражения электротоком.
- b) **Предпринимайте необходимые меры предосторожности от удара электрическим током.** Избегайте контакта корпуса инструмента с заземленными поверхностями, такими как трубы, отопление, холодильники.
- c) **Защищайте электроинструмент от дождя и сырости.** Проникновение воды в электроинструмент повышает риск поражения электротоком.
- d) **Не допускается использовать кабель не по назначению, например, для транспортировки или подвески электроинструмента, или для вытягивания вилки из штепсельной розетки. Защищайте шнур от воздействия высоких температур, масла, острых кромок или подвижных частей электроинструмента.** Поврежденный или спутанный шнур повышает риск поражения электротоком.
- e) **При работе на свежем воздухе используйте соответствующий удлинитель.** Используйте только такой удлинитель, который подходит для работы на улице.
- f) **Если невозможно избежать применения электроинструмента в сыром помещении, то устанавливайте выключатель защиты от токов повреждения.** Применение выключателя защиты от токов повреждения снижает риск электрического поражения.

3) Личная безопасность

- a) **Будьте внимательными, следите за тем, что Вы делаете, и руководствуйтесь здравым смыслом при эксплуатации электроинструмента.** Не пользуйтесь электроинструментом в состоянии усталости или, если Вы находитесь под влиянием наркотиков, спиртных напитков или лекарств. Кратковременная потеря концентрации внимания при эксплуатации электроинструмента может привести к серьезным травмам.

- b) **Пользуйтесь индивидуальными защитными средствами. Всегда надевайте средства для защиты глаз.** Защитные средства – такие, как пылезащитные маски, перчатки, обуви на нескользящей подошве, каска или средства защиты ушей, используемые в соответствующих условиях – уменьшат опасность получения повреждений.
- c) **Не допускайте непреднамеренное включение электроинструмента. Обеспечьте, чтобы выключатель находился в положении «отключено» перед подсоединением к сети и (или) к аккумуляторной батарее и при подъеме и переноске электроинструмента.** Если при переноске электроинструмента палец находится на выключателе или происходит подключение к сети (подсоединение к аккумуляторной батарее) электроинструмента, у которой выключатель находится в положении «включено», это может привести к несчастному случаю.
- d) **Убирайте регулировочный инструмент и гаечные ключи до включения электроинструмента.** Инструмент или ключ, попавший во вращающиеся части электроинструмента, может привести к травмам.
- e) **Не переутомляйтесь. Сохраняйте правильную стойку и баланс тела во время работы.** Это позволяет лучше контролировать электроинструмент в непредвиденных ситуациях.
- f) **Носите подходящую рабочую одежду. Не носите широкую одежду и украшения. Держите волосы, одежду и перчатки вдали от движущихся частей.** Свободная одежда, ювелирные украшения, распущенные волосы могут попасть в движущиеся части.
- g) **Если предусмотрены средства для подсоединения к оборудованию для отсоса и сбора пыли, то обеспечьте их надлежащее присоединение и эксплуатацию.** Сбор пыли может уменьшить опасности, связанные с пылью.

4) Эксплуатация и уход за электроинструментом

- a) **Не перегружайте электроинструмент. Используйте электроинструмент соответствующего назначения для выполнения необходимой вам работы.** Лучше и безопаснее выполнять электроинструментом ту работу, на которую он рассчитан.
- b) **Не используйте электроинструмент, если его выключатель неисправен (не включает или не выключает).** Любой электроинструмент, который не может управляться с помощью выключателя, представляет опасность и подлежит ремонту.
- c) **Отсоедините вилку от источника питания и (или) аккумуляторную батарею от электроинструмента перед выполнением каких-либо регулировок, заменой принадлежностей или помещением его на хранение.** Подобные меры безопасности уменьшают риск случайного включения электроинструмента.
- d) **Храните неработающий электроинструмент в месте, недоступном для детей, и не разрешайте лицам, не знакомым с электроинструментом или настоящей инструкцией, пользоваться электроинструментом.** Электроинструмент представляют опасность в руках неквалифицированных пользователей.
- e) **Обеспечьте техническое обслуживание электроинструмента. Проверьте электроинструмент на предмет правильности соединения и закрепления движущихся частей, поломки деталей и иных несоответствий, которые могут повлиять на работу. В случае неисправности отремонтируйте электроинструмент перед использованием.** Часто несчастные случаи происходят из-за плохого обслуживания электроинструмента.
- f) **Храните режущие инструменты в заточенном и чистом состоянии.** Режущие инструменты с острыми кромками, обслуживаемые надлежащим образом, реже заклинивают и ими легче управлять.

- g) **Используйте электроинструмент, аксессуары, биты и т.д. в соответствии с настоящей инструкцией с учетом условий и характера выполняемой работы.** Использование электроинструмента для выполнения операций, на которые он не рассчитан, может создать опасную ситуацию.

5) Обслуживание

- a) **Обслуживание вашего электроинструмента должен проводить квалифицированный специалист с использованием оригинальных запасных частей.** Это позволит сохранить безопасность вашего электроинструмента.

Дополнительные меры безопасности при работе с лобзикowymi пилами

- a) **Не применяйте повреждённую оснастку. Перед каждым использованием осматривайте пилки на предмет их целостности.** После падения лобзиковой пилы или оснастки производите осмотр на наличие повреждений. Если сомневаетесь в исправности, установите новую оснастку
- b) **Применяйте средства индивидуальной защиты. В зависимости от выполняемой работы пользуйтесь защитным лицевым щитком или защитными очками.** По мере необходимости пользуйтесь пылезащитной маской, средствами защиты органов слуха, перчатками и защитным фартуком, способным задерживать мелкие абразивные частицы и частицы обрабатываемого материала. Средства защиты должны быть способны задерживать разлетающиеся частицы, образующиеся при производстве различных работ.
- f) **Не допускайте посторонних непосредственно близко к рабочей зоне.** Располагайте кабель питания на расстоянии от движущейся оснастки.
- g) **Никогда не кладите лобзиковую пилу до полной остановки оснастки.** Движущая пилка может зацепиться за поверхность, и вы не удержите пилу в руках.
- h) **Не включайте лобзиковую пилу во время её переноски.**
- i) **Регулярно производите очистку вентиляционных отверстий лобзиковой пилы.** Вентилятор электродвигателя затягивает пыль внутрь корпуса, чрезмерное скопление пыли может привести к опасности поражения электрическим током или поломке инструмента.
- j) **Не работайте лобзиковой пилой рядом с воспламеняемыми материалами.** Они могут воспламениться от искр, возникающих при работе двигателя.

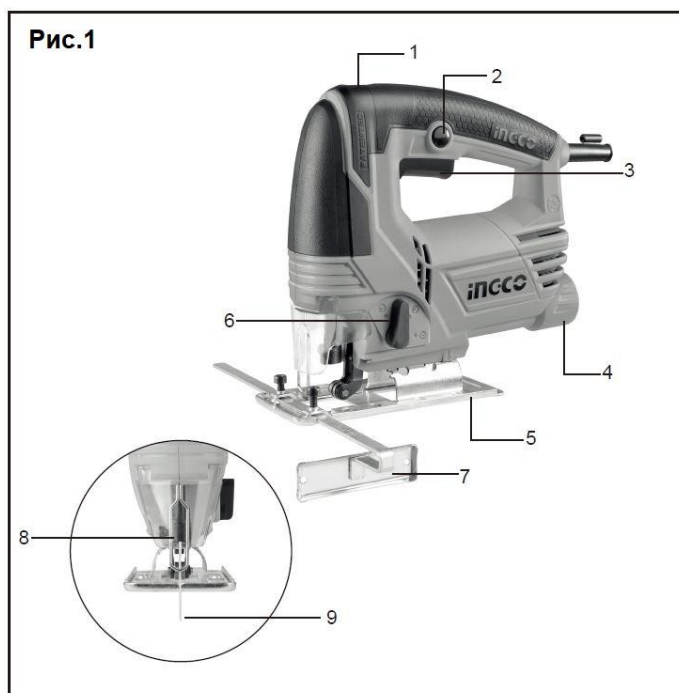
Другие факторы риска

Даже при использовании электроинструмента в соответствии с указаниями невозможно устранить все остаточные факторы риска. В связи с конструкцией и дизайном электроинструмента могут возникнуть следующие опасности:

- a) Нарушение здоровья в результате вибрации, если инструмент используется в течение длительного периода времени или не надлежащим образом и надлежащем состоянии.
- b) Травмы и повреждения имущества из-за сломанных аксессуаров (рабочего инструмента), вследствие их падения.



Внимание! Этот электроинструмент производит электромагнитное поле во время своей работы. Это поле может, при некоторых обстоятельствах, мешать активным или пассивным медицинским имплантатам. Чтобы снизить риск серьезных или смертельных травм, мы рекомендуем лицам с медицинскими имплантатами проконсультироваться со своим врачом и производителем медицинских имплантатов перед использованием этого электроинструмента.



КОМПЛЕКТАЦИЯ

- | | |
|----------------------------------|--------------------------------|
| 1. Регулятор скорости | 6. Регулятор маятникового хода |
| 2. Кнопка блокировки выключателя | 7. Параллельная направляющая |
| 3. Курок кнопки Вкл/Выкл | 8. Держатель полотна |
| 4. Патрубок пылеотводящий | 9. Пильное полотно |
| 5. Основание (подошва) | |

АКСЕССУАРЫ

- | | |
|----------------------|--------|
| 1. Пильное полотно | 5 шт |
| 2. Щетки угольные | 1 пара |
| 3. Направляющая | 1 шт |
| 4. Ключ шестигранный | 2 шт |

ТЕХНИЧЕСКИЕ ХАРАКТЕРИСТИКИ

Артикул	JS6508	JS6508-6 (элек.вилка Израиль)	JS6508-8 (элек.вилка BS)	JS6508S (элек.вилка SAA)	UJS6508
Потребляемая мощность:	650Вт	650Вт	650Вт	650Вт	650Вт
Параметры сети питания:	220-240В ~50/60Гц	220-240В ~50/60Гц	220-240В ~50/60Гц	220-240В ~50/60Гц	110-120В ~60Гц
Частота холостого хода:	800-2800 об/мин	800-2800 об/мин	800-2800 об/мин	800-2800 об/мин	800-2800 об/мин
Макс. глубина реза:					
Дерево:	80мм	80мм	80мм	80мм	3-1/8"
Метал:	8мм	8мм	8мм	8мм	5/16"
Угол наклона:	0±45°	0±45°	0±45°	0±45°	0±45°

*внешний вид, характеристики и комплектация могут быть изменены без уведомления конечного потребителя

ЭКСПЛУАТАЦИЯ:**Снятие и установка пильного полотна**

Перед установкой или снятием пилки, убедитесь в том, что инструмент выключен и отключен от сети. Всегда очищайте пилку и держатель пилки. Опилки и инородный мусор могут стать причиной плохого крепления пилки, что может привести к поломке и несчастному случаю.

- Выньте вилку из розетки и убедитесь в том, что кнопка выключателя (3) не заблокирована фиксирующей кнопкой (2).
- Оттяните прозрачный защитный кожух (8) вверх.
- Отпустите два винта из держателя пильного полотна используя прилагаемый внутренний шестигранный ключ (9) и вставьте в этот держатель пильное полотно как можно глубже. Обратите внимание на направление зубцов полотна. Они должны смотреть вперед.
- Попеременно подтягивайте винты на держателе, чтобы зафиксировать позицию пильного полотна. После этого надежно затяните винты. Однако не слишком туго, чтобы не повредить детали держателя.
- Опустите прозрачный защитный кожух (8) обратно вниз. Шестигранный внутренний ключ поместите в предусмотренный для него держатель.



⚠ Внимание! Зубья пильного полотна очень острые.

⚠ Внимание! При снятии пильного полотна не направляйте его в сторону людей, для избежания травм

⚠ Внимание! Перед заменой пилки необходимо установить регулятор маятникового хода на "0"

Использование параллельной направляющей

Параллельная направляющая дает возможность выполнять точные пропилы вдоль кромки заготовки и также распиливание на равные по размеру полосы.

Для этого:

- Отпустите регулировочные винты
- Вставьте параллельную направляющую в основание лобзикопилы.
- Установите параллельную направляющую на величину требуемого отступа на соответствующую маркировку реза.
- Затяните регулировочные винты.

**Включение и выключение инструмента**

Для того чтобы включить инструмент нажмите выключатель (3). Если при этом нажать на боковую фиксирующую кнопку (2), то кнопка выключателя останется в положении ВКЛ.

Для выключения лобзика отпустите выключатель (3) или нажмите на него еще раз.



Регулировка маятникового механизма

Инструмент оснащен маятниковым механизмом, который служит для придания пилке колебательного движения с целью увеличения скорости резания материала. Данный механизм в момент рабочего хода вверх прижимает полотно к обрабатываемому материалу, при холостом ходе вниз, наоборот, слегка оттягивает его назад. Настройка маятникового механизма производится посредством регулятора маятникового хода. В положении регулятора маятникового хода "0" исключается эллипсоидность траектории движения пилки, она движется только вверх-вниз. Четыре позиции переключателя ("0" – "III") соответствуют четырем ступеням регулировки маятникового движения.

Для обработки твердых материалов таких, как стальной лист и т.д., уменьшайте маятниковое движение. Работая с мягкими материалами такими, как пиломатериалы, пластик и т.д. увеличивайте маятниковое движение для повышения производительности работы. Для аккуратного пропила в материале уменьшайте маятниковое движение.

Регулировка скорости

Скорость лобзика может меняться в зависимости от положения регулятора скорости (1) от 800 до 2800 ход/мин. Регулятор проградуирован цифрами от 1 (миним. скорость) до 6 (макс. скорость). Для получения хороших результатов распила необходимо подобрать частоту хода пильного полотна в зависимости от распиливаемого материала.

Следует учесть, что скорость может варьироваться в зависимости от типа материала и толщины заготовки, а регулировочное колесо показывает относительные значения частоты ходов. Увеличение скорости распила позволит уменьшить время распила, но приводит к уменьшению срока службы пилки.

Регулировка угла распила

Угол установки основания (5) можно регулировать до 45 градусов по отношению к плоскости распиливаемого материала. Для этого поступите следующим образом:

- Выньте вилку из розетки и убедитесь в том, что кнопка выключателя (3) не заблокирована фиксирующей кнопкой (2).
- Отпустите винты (полностью не выкручивать), находящиеся на основании (5), при помощи прилагаемого внутреннего шестигранного ключа.
- Оттяните основание слегка назад и, пользуясь шкалой на подошве, установите его под необходимым углом к плоскости распила.
- При необходимости, отрегулируйте положение направляющего ролика заново (см. раздел «Регулировка направляющего ролика»).
- Крепко затяните винты основания. При наклонном распиле полностью поднимите пылезащитную крышку.



Рис.5

Переключатель в положение "0"

Позиции маятникового механизма:
 Шаг 0: Без применения маятниковой функции
 Материал: резина, керамика, алюминий, металл
 Шаг 1: Маленькое действие маятниковой функции
 Материал: пластик, дерево, алюминий
 Шаг 2: Среднее действие маятниковой функции
 Материал: дерево
 Шаг 3: Большое действие маятниковой функции
 Материал: дерево



Рис.6

Установить положение регулятора в положение "1"

⚠ Внимание! Частота ходов зависит от давления на инструмент. Не перегружайте машину. При низкой частоте ходов (позиция регулировочного колеса 1 или 2) не пилите дерево, толщина которого превышает 10мм или металл, толщиной более 1мм.



Рис.9

Установите и закрепите направляющую в плотную к заготовке или направляющая будет вибрировать



Рис.10

Удаление пыли

Инструмент снабжен разъемом для подключения пылесоса (4). Чтобы гарантировать хороший обзор места распила, рекомендуется постоянно работать с подключенным пылесосом.

Для этого вставьте конец всасывающего шланга (без щетки и удлинительной трубы) вашего пылесоса в разъем (4), после этого включите пылесос




ОБСЛУЖИВАНИЕ:

- a) Следите за чистотой вентиляционных отверстий двигателя, они должны быть всегда чистыми. С регулярностью продувайте пыль и протерите инструмент.
- b) Обращайтесь к специалистам для проверки износа угольных щеток.
- c) Угольные щетки должны быть заменены специалистом в сервисном центре.
- d) Никогда не используйте воду или химические чистящие средства для чистки электроинструмента. Протирайте ваш электроинструмент сухой тканью.
- e) Если кабель питания поврежден, его необходимо заменить в ближайшем авторизованном сервисном центре.
- f) При работе с данным инструментом или при сдувании пыли всегда используйте защитные очки с боковыми защитными экранами.
- g) Для большей безопасности и надежности все ремонтные работы должны выполняться в авторизованном сервисном центре.


Хранение, транспортировка и утилизация инструмента


После завершения всех работ с инструментом:

1. Снимите пыльное полотно с лобзиковой пилы.


 **Внимание!** Пыльное полотно храните снятым с инструмента и в месте, исключаящим его повреждения посредством удара, намокания или перегрева.

2. Очистите инструмент от пыли и прочих загрязнений. Не используйте абразивные чистящие средства или химикаты. Для очистки инструмента достаточной протереть его слегка влажной тряпкой и просушить. Исключите попадание воды внутрь инструмента.
3. По возможности продуйте вентиляционные отверстия сжатым воздухом или почистите пылесосом для устранения пыли из двигателя инструмента.
4. Поместите инструмент в специальный кейс, позволяющий избежать ударов по нему, попадания влаги и мусора.
5. Для данного инструмента нет необходимости в смазке оператором. Все смазочные материалы рассчитаны на весь срок службы инструмента.

 **Внимание!** Производить ремонт и сервисное обслуживание инструмента, может только специалист авторизованного сервисного центра! Ремонт и обслуживание инструмента своими силами или в сторонней организации – снимают с производителя гарантийные обязательства и ответственность за любой ущерб, нанесенный таким изделием.

 **Внимание!** Использование неоригинальных запчастей и оснастки, а также нерегламентированное изменение конструкции и модификации инструмента, снимают с производителя гарантийные обязательства и ответственность за любой ущерб, нанесенный таким изделием.



 **Внимание!** Инструмент, отработавший свой ресурс, **нельзя утилизировать как бытовые отходы**. Утилизируйте инструмент только в соответствии с законами, применяемыми в Вашем регионе.

Устранение проблем

Инструмент не включается

Проверьте наличия питания в розетке.
Проверьте подключена ли вилка инструмента к сети питания

Полотно вибрирует или болтается

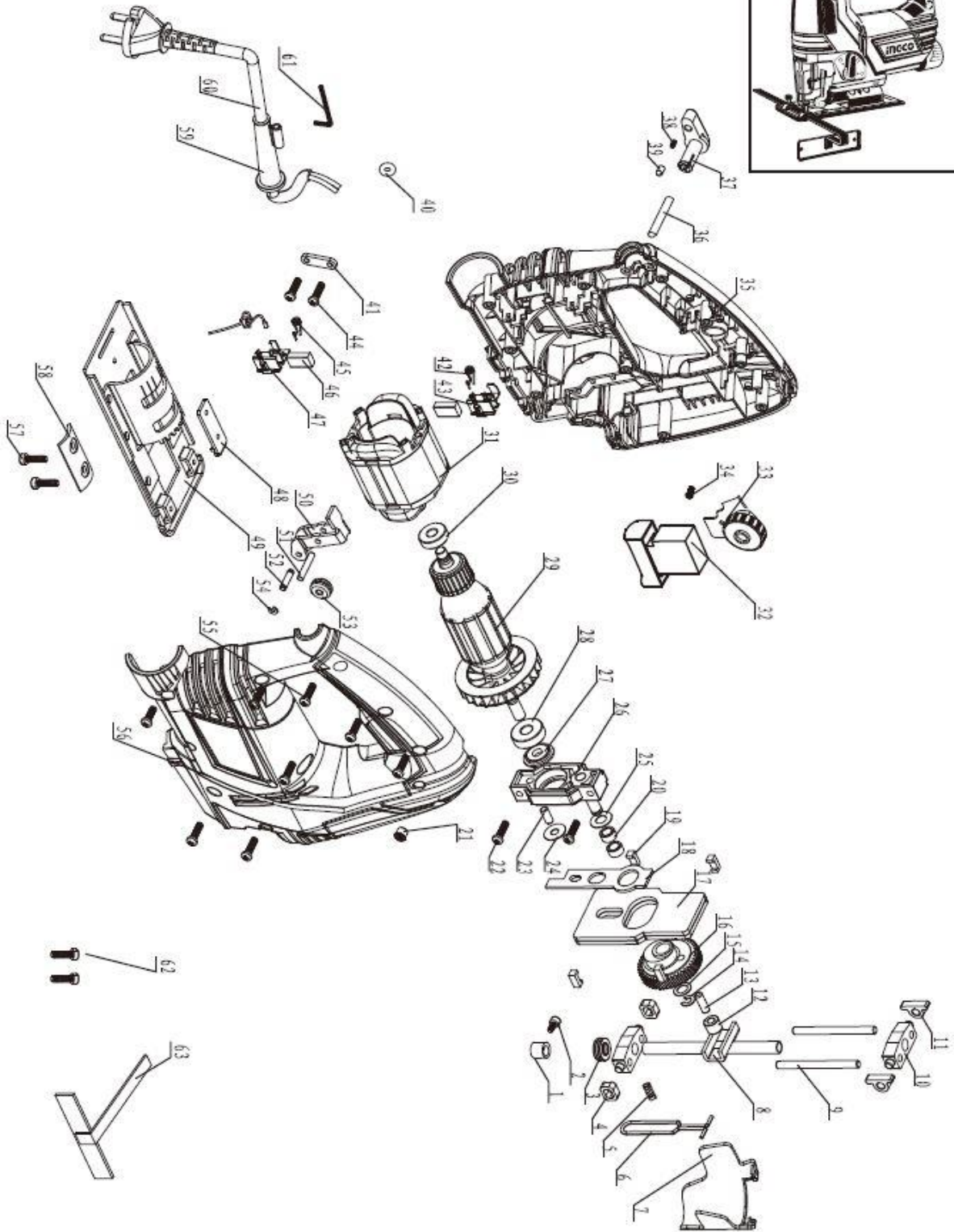
Проверьте правильность установки полотна
Проверьте плотность затяга регулировочных винтов

INGCO

EXPLODING VIEW

JS6508,UJS6508,JS6508-6,JS6508-8,JS6508S

Схема





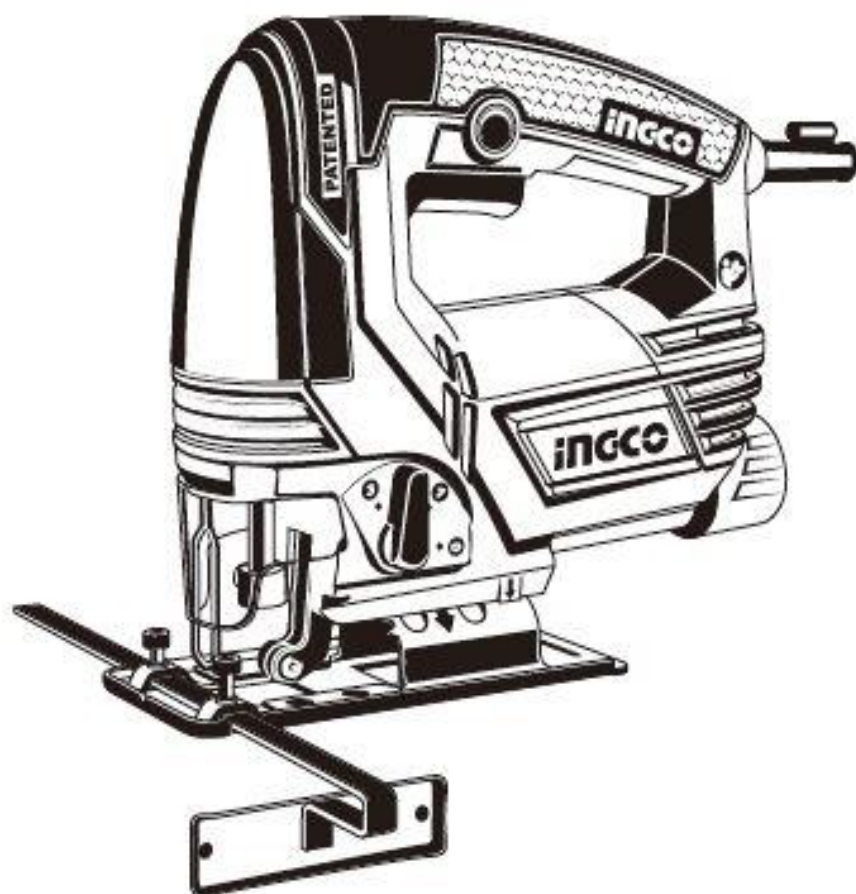
SPARE PART LIST

JS6508,UJS6508,JS6508-6,JS6508-8,JS6508S

Запасные части

No.	Exploding view	Qty	No.	Exploding view	Qty
1	Steel bushing	1	33	Speed control	1
2	Hex socket screw	1	34	Screw	1
3	Dustproof ring	2	35	Left housing	1
4	Allocation-slide block	2	36	Convex pin	1
5	Spring	1	37	Knob	1
6	Steel-spring	1	38	Knob spring	1
7	Transparent cover	1	39	Ball 4	1
8	Reciprocating shaft	1	40	O Ring	1
9	Guide pole	2	41	Cable clamp	1
10	Oiled bearing	2	42	Spring	1
11	Bearing block	2	43	Brush holder	1
12	Bearing	1	44	Screw	2
13	Pin	1	45	Spring	1
14	Circlip	1	46	Carbon brush	2
15	Washer	1	47	Brush holder	1
16	Gear	1	48	Locating board	1
17	Balance block	2	49	Base plate	1
18	Lift block	1	50	Lift board	1
19	Locking block	4	51	Pin	1
20	Needle bearing	2	52	Pin	1
21	Cover	1	53	Pulley	1
22	Screw	2	54	Circlip	1
23	Pin	1	55	Screw	11
24	Washer	1	56	Right housing	1
25	Washer	1	57	Screw	2
26	Middle support	1	58	Press plate	1
27	Oil shield	1	59	Cable sleeve	1
28	Bearing 608	1	60	Cable	1
29	Rotor	1	61	Spanner	1
30	Bearing 607	1	62	Screw	2
31	Stator	1	63	Paralle guide	1
32	Switch	1			

INGCO



INGCO TOOLS CO., LIMITED
www.ingcotools.com

MADE IN CHINA
0518.V02

JS6508 UJS6508 JS6508-6 JS6508-8 JS6508S