



DC-1200M  
DC-1200T  
DC-1200CK-M  
DC-1200CK-T

## Вытяжные установки

GB  
Operating Instructions

D  
Gebrauchsanleitung

F  
Mode d'emploi

RUS ✓  
Инструкция по эксплуатации



Артикул: 10001058M / 10001059T  
10001062M / 10001062T



JPW (Tool) AG  
Ackerstrasse 45,  
CH-8610 Uster  
Switzerland  
[www.jettools.com](http://www.jettools.com)

Импортер в РФ: ООО "ИТА-СПб"  
192236, Санкт-Петербург, Софийская ул. 14  
[www.jettools.ru](http://www.jettools.ru)

Сделано в Китае

2021-12

# **Декларация о соответствии ЕАС**

Изделие: Вытяжные установки

DC-1200M; DC-1200T; DC-1200CK-M; DC-1200CK-T

Артикул: 10001058M; 10001059T; 10001062M; 10001062T

Торговая марка: JET

Изготовитель:

Компания JPW (Tool) AG, ул. Аскерштрассе 45, CH-8610 Устер, Швейцария

Декларация о соответствии требованиям технического регламента Евразийского  
экономического союза (технического регламента Таможенного союза)

ТР ТС 004/2011 «О безопасности низковольтного оборудования»

ТР ТС 010/2011 «О безопасности машин и оборудования»

ТР ТС 020/2011 «Электромагнитная совместимость технических средств»

## Уважаемый покупатель,

Благодарим Вас за доверие, которое Вы оказали нам, купив оборудование марки JET! Данная инструкция была составлена для владельцев и пользователей **вытяжной установки JET DC-1200M/ DC-1200T/ DC-1200СК-М/ DC-1200СК-Т**, чтобы обеспечить безопасность во время сборки, работы и технического обслуживания. Внимательно прочитайте и уясните для себя информацию данной инструкции и прилагаемых документов. Для максимально продолжительной эксплуатации и высокой производительности вытяжной установки советуем тщательно ознакомиться с инструкцией и строго следовать ее предписаниям.

## Содержание

### 1. Декларация соответствия

#### 2. Техника безопасности

Надлежащее использование  
Основные правила безопасности  
Прочая опасность

#### 3. Техническое описание

Характеристики  
Звуковая эмиссия  
Комплект поставки

#### 4. Сборка и запуск

Сборка  
Сбор пыли  
Электроподключение

#### 5. Работа вытяжной установки

#### 6. Техническое обслуживание и проверка

Чистка фильтра  
Замена мешка для пыли

#### 7. Устранение неисправностей

#### 8. Защита окружающей среды

#### 9. Поставляемые принадлежности

#### 10. Взрыв-схема вытяжных установок DC-1200M / DC-1200T и DC-1200СК-М / DC-1200СК-Т

#### 11. Перечень деталей вытяжных установок DC-1200M / DC-1200T / DC-1200СК-М / DC-1200СК-Т

#### 12. Взрыв-схема фильтрующего картриджа для DC-1200СК-М / DC-1200СК-Т

#### 13. Перечень деталей фильтрующего картриджа для DC-1200СК-М / DC-1200СК-Т

#### 14. Схема электроподключений вытяжных установок DC-1200M / DC-1200СК-М

#### 15. Схема электроподключений вытяжных установок DC-1200T / DC-1200СК-Т

### 1. Декларация соответствия

Со всей ответственностью мы заявляем, что данный продукт соответствует всем правилам, указанным на стр. 2.

## 2. Техника безопасности

### 2.1 Надлежащее использование

Вытяжная установка сконструирована только для сбора пыли, полученной при деревообработке. Запрещается ее использование в других целях, в некоторых случаях это допустимо только после консультации с производителем.

Такие материалы, как жидкости, металлическая стружка и опилки, винты, стекло, пластик и камни могут привести к возгоранию и/или поломке при контакте с любой частью вытяжной установки.

Товар не приспособлен к работе в сырой или влажной среде.

Не используйте вытяжную установку в пожароопасных местах.

Надлежащая работа также включает в себя следование предписаниям правил по эксплуатации и обслуживанию, включенных в данную инструкцию.

Вытяжной установкой следует управлять только персоналу, знакомому с ее работой и обслуживанием, а также возможной опасностью.

Должны быть соблюдены требования по минимальному возрасту.

Вытяжная установка должна работать только в полностью исправном состоянии.

Перед подключением вытяжной установки к электропитанию, все защитные механизмы и кожухи должны быть установлены.

В добавок к требованиям по безопасности, содержащимся в данной инструкции, и государственным правилам, следует ознакомиться с общепринятыми техническими правилами, касающихся сбора опилок деревообработки.

При ненадлежащем использовании товара, производитель отказывается от ответственности и передает ее исключительно пользователю.

## 2.2 Основные правила безопасности

Прочитайте и уясните для себя содержимое инструкции перед началом сборки или работой с вытяжной установкой.

Храните инструкцию поблизости к устройству, в защищенном от грязи и жидкости месте, передайте инструкцию новому владельцу установки. Запрещается производить какие-либо изменения в вытяжной установке.

Ежедневно проверяйте функционирование и наличие защитных приспособлений перед началом работы с вытяжной установкой. В ином случае запрещается работать с установкой, отключите ее от электропитания.

Всегда отключайте установку от электропитания (выдергивайте вилку из розетки) перед техническим обслуживанием или заменой фильтров.

При смене или чистке фильтров необходимо надевать маску (фильтрующую маску).

Запрещается проникать в установку во время ее работы или процесса останова.

Для снижения травмоопасности от движущихся частей, всегда содержите входной штуцер закрытым крышкой, поставляемой в комплекте, если он не подключен к шлангу.

Убедитесь, что шнур электропитания не мешает работе и передвижению людей.

Не работайте с вытяжной установкой под воздействием наркотиков, алкоголя или лекарств. Имейте в виду, что лекарства могут изменить Ваше поведение.

Не допускайте детей и посетителей близко к рабочей зоне.

Никогда не оставляйте работающую установку без присмотра. Перед уходом с рабочего места отключите оборудование.

Не используйте устройство поблизости с воспламеняющейся жидкостью или газом. Ознакомьтесь с методами тушения пожаров и оповещения о пожаре, например, изучите принцип работы и место расположения огнетушителя.

Не используйте вытяжную установку во влажной среде и не оставляйте ее под дождем.

Не используйте установку для фильтрации летучих испарений или дыма.

Древесные опилки пожароопасны и могут представлять угрозу здоровью. Опилки некоторых тропических деревьев или твердой древесины, например, дуба или березы, являются онкогенными веществами.

Подключение и ремонтные работы электросети разрешаются только квалифицированным электрикам.

При повреждении или износе электрошнура его следует немедленно заменить.

### 2.3 Прочая опасность

Даже при правильном использовании оборудования существует опасность.

Пыль может нанести вред здоровью.

Использование ненадлежащего электропитания или поврежденного шнура может привести к травмам от удара током.

Опасность возгорания при неправильном заземлении.

## 3. Техническое описание

### 3.1 Характеристики

Диаметр патрубка для подключения	Ø150 мм (2xØ100 мм)
Производительность всасывания Ø150 мм	1200 м³/ч
Разрежение	1880 Па
Объем мешка	150 л
Габариты (ВхШхГ)	1000x750x200 мм
<b>DC-1200M/DC-1200T</b>	0 мм
Вес нетто	38 кг
Габариты (ВхШхГ)	1000x750x190 мм
<b>DC-1200CK-M/CK-T</b>	0 мм
Вес нетто	47 кг
Электрические характеристики	230В ~1/N/PE 50 Гц
Потребляемая мощность	1,5 кВт (2 л.с.) S1
Выход. мощность двигателя	1,1 кВт
Рабочая нагрузка	7.0 А
Удлинитель (H07RN-F)	3x1,5 мм²
Плавкий предохранитель	16А

предохранитель	
Электрические характеристики	~400В, 3L/PE, 50 Гц
Потребляемая мощность	1,5 кВт (2 л.с.) S1
Выход. мощность двигателя	1,1 кВт
Рабочая нагрузка	2,8 А
Удлинитель (H07RN-F)	4x1,5 мм²
Плавкий предохранитель	10А
Класс изоляции	B

### 3.2 Звуковая эмиссия

Уровень звукового давления (EN ISO 3744) LpA 80 дБ(А). Приведенные значения относятся к уровню издаваемого шума и не являются необходимым уровнем для безопасной работы.

Так как условия труда различны, данная информация позволяет оператору снизить риски и опасность.

### 3.3 Комплект поставки

Фильтр-мешок (DC-1200M/T)  
 Фильтрующий картридж (DC-1200CK)  
 Мешок для сбора пыли  
 Ролики (4 шт.)  
 Входной патрубок 2 x 100 мм  
 Хомут (2 x 100 мм)  
 Заземляющий провод шланга  
 Инструкция  
 Перечень запасных частей

### 3.4 Описание вытяжной установки

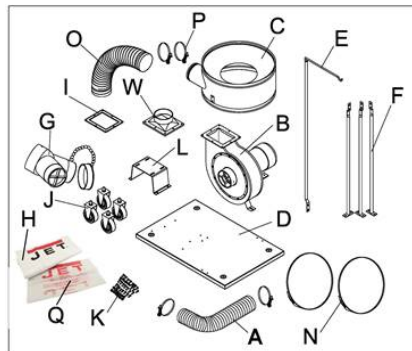


Рис. 1



Рис. 1А

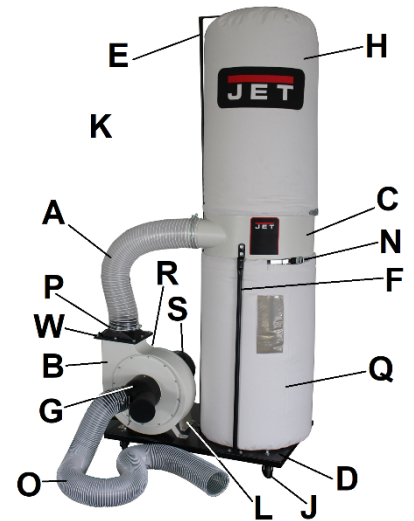


Рис. 2

A. Соединительная труба  
 B. Корпус и узел двигателя/вентилятора  
 C. Каркас  
 D. Основание  
 E. Кронштейн верхнего мешка  
 F. Держатель  
 G. Патрубок для подключения  
 H. Фильтр-мешок (для DC-1200M/T)  
 I. Резиновая прокладка  
 J. Четыре ролика  
 K. Болт (M8x16, 26 шт.; M8x25, 4 шт.); шестигранная гайка (M8, 4 шт.); колпачковая гайка (M8, 4 шт.); шайба (M8, 34 шт.); шестигранный ключ (5, 1 шт.)  
 L. Опора двигателя  
 M. Ручка  
 N. Хомут (2 шт.) (для DC-1200M/T)  
 O. Шланг (для DC-1200M/T)  
 P. Зажим шланга  
 Q. Мешок для сбора пыли  
 R. Выключатель (не показан)  
 S. Двигатель  
 T. Вилка (400В) или вилка (230В) не показаны  
 W. Выходной патрубок  
 Y. Фильтрующий картридж (для DC-1200CK-M/DC-1200CK-T)

## 4. Сборка и запуск

### 4.1 Сборка

При обнаружении повреждений при распаковке вследствие транспортировки, немедленно сообщите об этом поставщику. Не работайте с устройством!

Избавьтесь от упаковки экологичным способом.

Прикрепите четыре ролика к нижней стороне основания при помощи болтов с контршайбами, шайбами и гайками (рис. 3).

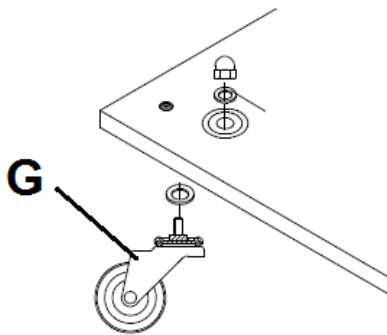


Рис. 3

**Корпус двигателя:**

Установите опору двигателя, корпус крыльчатки и узел двигателя/ вентилятора на основание, закрепив их при помощи поставляемых винтов и шайб, как показано на рис. 4.

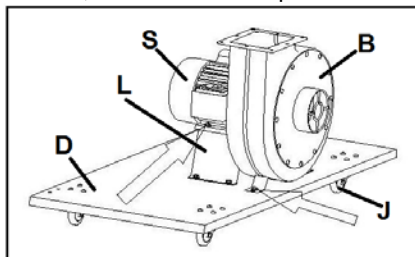


Рис. 4

**Установка резиновой прокладки и выходного патрубка:**

Установите резиновую прокладку, выходной патрубок в корпус вентилятора при помощи поставляемых винтов и шайб. Рис. 5 и 6.

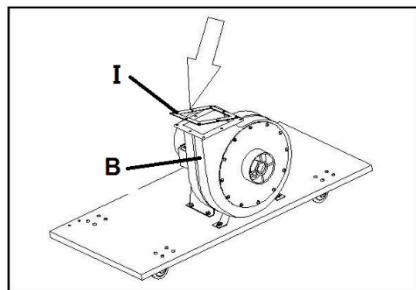


Рис. 5

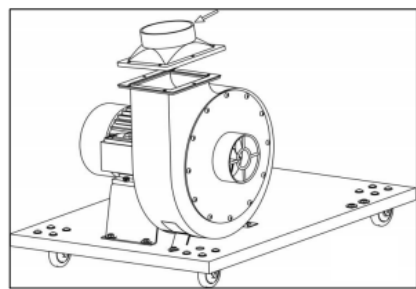


Рис. 6

**Установка держателей:**

Установите 3 держателя (А, Рис. 7) на основание при помощи 6 болтов и шайб.

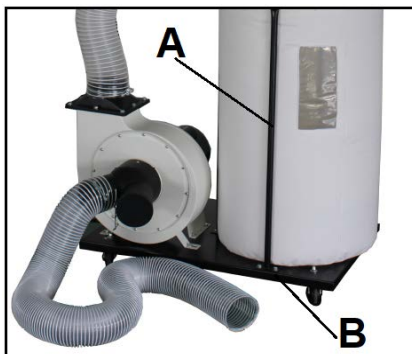


Рис. 7

Установите каркас (А, Рис. 8) при помощи 6 болтов.



Рис. 8

**Шланг:**

Прикрепите шланг (А, Рис. 9) при помощи 2 хомутов в комплекте (В).



Рис. 9

**Установка фильтр-мешка (DC-1200M/T):**

Зацепите фильтр-мешок за крючок на кронштейн (М).

Установите фильтр-мешок (А) вокруг каркаса.

Установите хомут (В) вокруг фильтр-мешка и затяните его.

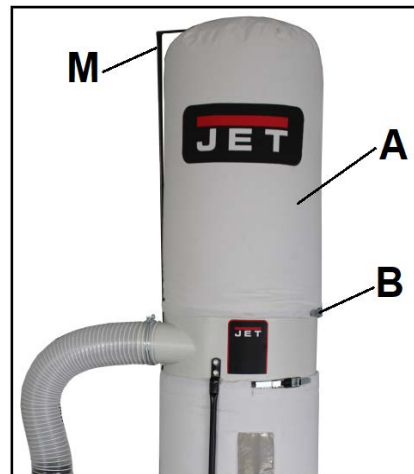


Рис. 10

Примечание: убедитесь, что фильтр-мешок надежно закреплен, и пыль не сможет вырваться во время работы.

**Фильтрующий картридж (DC-1200СК-М / DC-1200СК-Т):**

Установите ручку (I, Рис. 10А) при помощи винта (J) и плоских шайб (H).

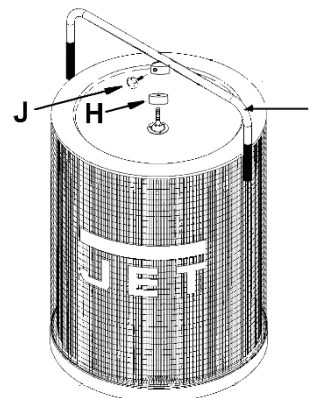


Рис. 10А

**Установка мешков для сбора пыли:**

Установите мешок для сбора пыли (Е) вокруг корпуса.

Установите хомут (В) вокруг мешка для сбора пыли и зафиксируйте его.



Рис. 11

Примечание: убедитесь, что мешок для сбора пыли надежно закреплен, и пыль не сможет вырваться во время работы.

#### Установка шланга:

Воспользуйтесь одним хомутом (P), чтобы присоединить шланг (O) к входному патрубку (Рис. 12).

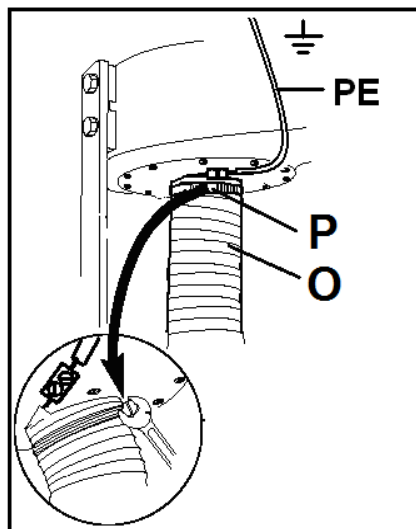


Рис. 12

#### 4.2 Подключение

Шланг или воздуховод, который вы используете для подключения станка к вытяжной установке, должен быть заземлен во избежание взрыва.

(НКомплект для заземления вытяжных установок JET, Артикул: JW1053).

#### 4.3 Электроподключение

Электроподключение и любые удлинители должны отвечать требованиям действующих предписаний. Напряжение сети должно соответствовать требованиям на табличке оборудования.

Необходимо подключить плавкие предохранители 10 А.

Используйте сетевой шнур только с маркировкой H07RN-F.

Подключение и ремонт электрических частей разрешается проводить только квалифицированным электрикам.

#### 6. Работа вытяжной установки

Запуск и остановка устройства осуществляется магнитным переключателем (R). Штепсельная вилка (400V) установки обозначена буквой (T). Рис. 13.



Рис. 13

#### 6. Техническое обслуживание и проверка

**Примечание: Техническое обслуживание, чистка и ремонт разрешается осуществлять только при выдернутой из розетки вилке.**

Ежедневно проверяйте исправность функционирования вытяжной установки.

Регулярно очищайте установку.

Поврежденные защитные приспособления должны быть немедленно заменены.

Ремонт и техническое обслуживание электросистемы может производить только квалифицированный электрик.

#### 6.1 Чистка фильтров

Потрясите фильтр-мешок, если он засорился, и перед каждой заменой мешка для сбора пыли.

Когда снижается поток воздуха, фильтр необходимо очистить.

Для очистки фильтрующего картриджа на DC-1200СК-М/Т поверните ручку (I, Рис. 10А) несколько раз по кругу, чтобы пыль упала в мешок для сбора пыли.

#### ВНИМАНИЕ:

Во время чистки фильтра-мешка необходимо надевать маску (с фильтрацией).

#### 6.2 Замена мешка для сбора пыли

Всегда отключайте вытяжную установку от электропитания (выдерните вилку из розетки) перед обслуживанием или сменой фильтра.

Во время чистки или смены мешка для сбора пыли необходимо надевать маску (с фильтрацией).

#### 7. Устранение неисправностей

##### Устройство не запускается

\* Нет электропитания - проверьте сеть и предохранители.

\* Поврежден выключатель, двигатель или шнур – обратитесь к электрику.

##### Слишком слабое всасывание

\* Фильтр засорен - почистите фильтр

#### 8. Защита окружающей среды

Защитите окружающую среду.

Данное устройство состоит из ценных материалов, которые можно переработать. Пожалуйста, сдайте их в специализированные пункты.

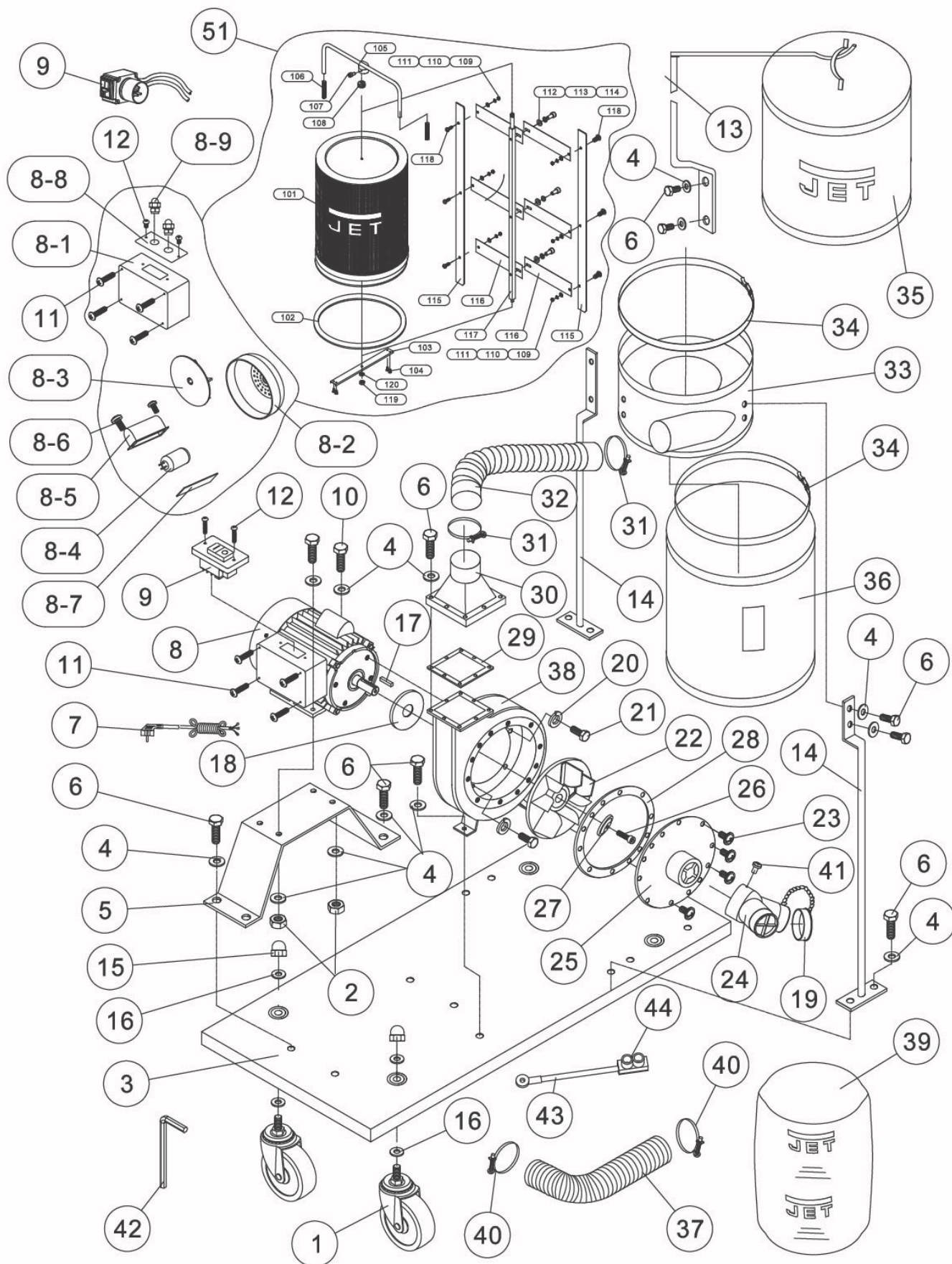


Данный символ обозначает отдельный сбор электрических и электронных компонентов согласно WEEE директиве (Директива 2012/19/ЕС), действует только на территории Евросоюза.

#### 9. Поставляемые принадлежности

Полный ассортимент принадлежностей смотрите на сайте [www.jettools.ru](http://www.jettools.ru) или в каталоге.

10. Взрыв-схема вытяжных установок DC-1200M / DC-1200T и DC-1200СК-М / DC-1200СК-Т

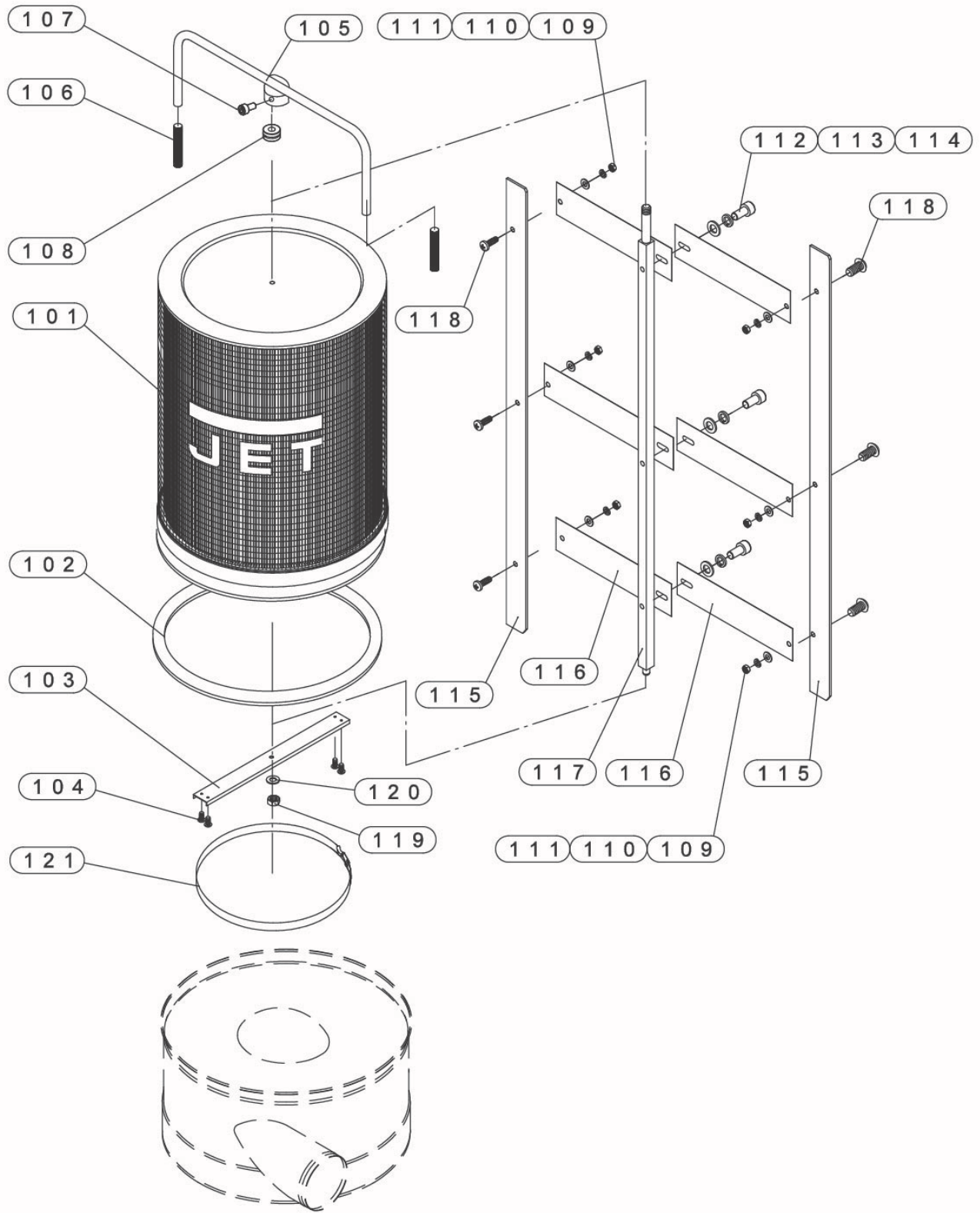


## 11. Перечень деталей вытяжных установок DC-1200M / DC-1200T / DC-1200CK-M / DC-1200CK-T

№	Обозначение	Описание	Размер	Кол-во
1	DC1200M-001	Ролик	2.5"	4
2	DC1200M-002	Гайка	M8	4
3	DC1200M-003	Основание		1
4	DC1200M-004	Шайба	8	28
5	DC1200M-005	Опора двигателя		1
6	DC1200M-006	Болт	M8x16	12
7	DC1200M-007M	Провод и вилка 230V 50Hz 1PH		1
8	DC1200T-008T	Двигатель 400V,50Hz, 3PH, P1=1.5kW в сборе		1
	DC1200M-008M	Двигатель 230V, 50Hz, 1PH, P1=1.5kW в сборе		1
8-1	DC1200M-008-1	Коробка переключателя		1
8-2	DC1200M-008-2	Крышка двигателя		1
8-3	DC1200M-008-3	Вентилятор двигателя		1
8-4	DC1200M-008-4	Конденсатор 450V 50uf—Для 230V		1
8-5	DC1200M-008-5	Крышка конденсатора		1
8-6	DC1200M-008-6	Винт крышки двигателя 230V	M5x10	2
8-7	DC1200M-008-7	Резиновая шайба двигателя		1
9	DC1200M-009M	Переключатель 230V 50Hz 1PH		1
	DC1200M-009T	Переключатель и вилка 400V 50Hz 1PH		1
10	DC1200M-010	Болт	M8x25	4
11	DC1200M-011	Винт	M4x60	4
12	DC1200M-012	Саморез	ST4.2x12	2
13	DC1200M-013	Кронштейн		1
14	DC1200M-014	Держатель		2
15	DC1200M-015	Гайка	M8	4
16	DC1200M-016	Шайба	8	16
17	DC1200M-017	Шпонка	5x5x20	1
18	DC1200M-018	Уплотнение		1
19	DC1200M-019	Крышка		1
20	DC1200M-020	Контршайба	10	4
21	DC1200M-021	Болт	M10x25	4
22	DC1200M-022	Крыльчатка		1
23	DC1200M-023	Винт	M6x10	12
24	DC1200M-024	Патрубок		1
25	DC1200M-025	Заслонка		1
26	DC1200M-026	Шпонка	A5x25	1
27	DC1200M-027	Винт	M6x20Left	1
28	DC1200M-028	Уплотнение А		1
29	DC1200M-029	Уплотнение В		1
30	DC1200M-030	Выходной патрубок		1
31	DC1200M-031	Хомут 125 мм		2
32	DC1200M-032	Шланг 125 мм	Ø125x750mm	1
33	DC1200M-033	Корпус		1
34	DC1200M-034	Хомут		2
35	DC1200M-035	Фильтр-мешок (30µm)		1
36	DC1200M-036	Мешок для сбора пыли (30µm)		1
37	DC1200M-037	Шланг 4"x2 мм	Ø100x2000mm	1
38	DC1200M-038	Корпус вентилятора		1
39	DC1200M-039	Мешок для сбора пыли (полиэтилен)		2
40	DC1200M-040	Хомут 100 мм		2
41	DC1200M-041	Винт	M5x8	1
42	DC1200M-042	Шестигранный ключ	S=5	1
43	DC1200M-043	Коннектор		1
44	DC1200M-044	Провод		1



12. Взрыв-схема фильтрующего картриджа для DC-1200СК-М / DC-1200СК-Т  
Артикул: 19500117



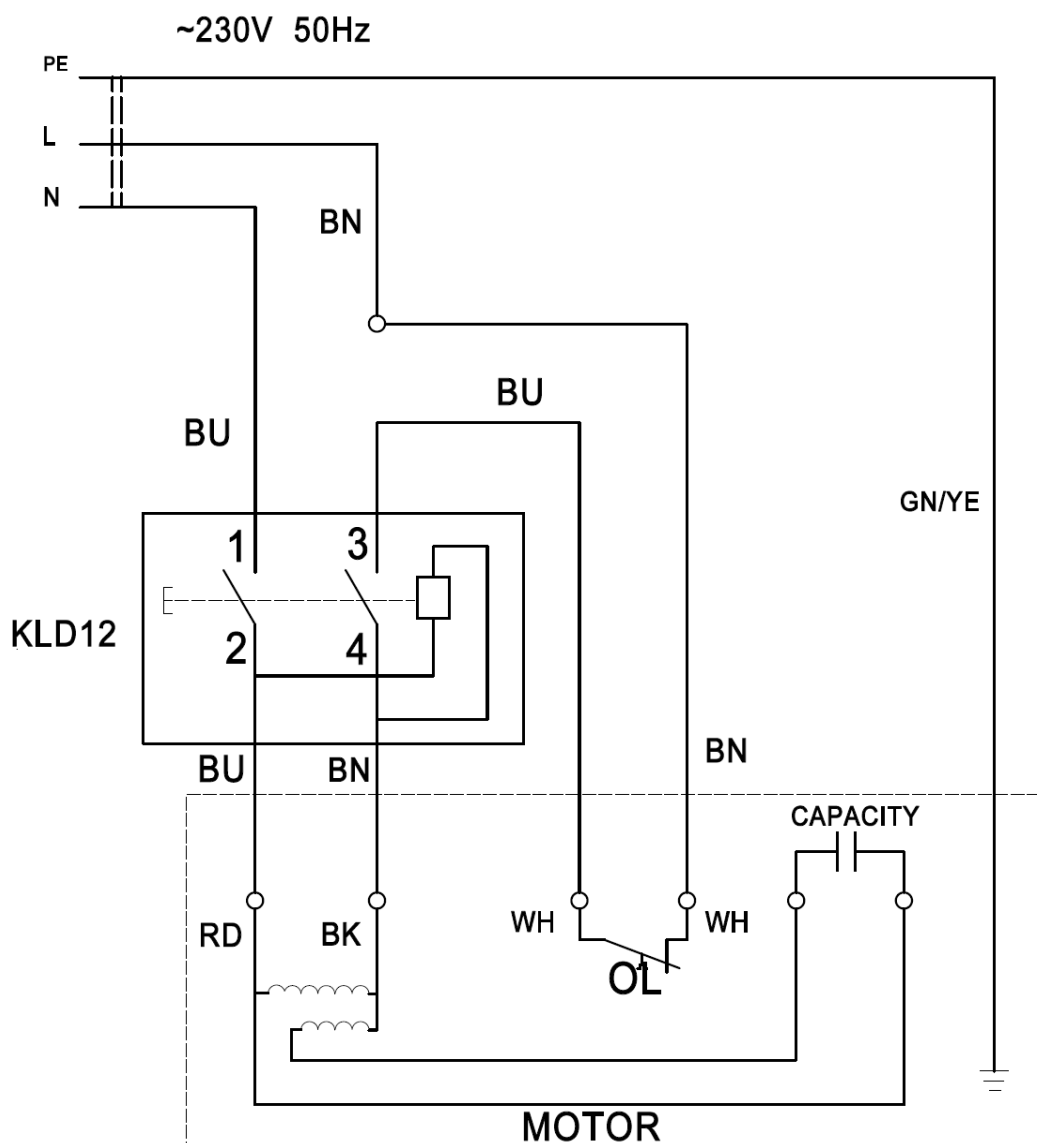
**13. Перечень деталей фильтрующего картриджа для DC-1200СК-М / DC-1200СК-Т**  
**Артикул: 19500117**

<b>№</b>	<b>Обозначение</b>	<b>Описание</b>	<b>Размер</b>	<b>Кол-во</b>
51	19500117	Фильтрующий картридж 20/24 (№№101 по 119)		1
101	DC1200МСК-101	Узел фильтра (Include #102)		1
102	DC1200МСК-102	Резиновая подкладка		1
103	DC1200МСК-103	Опора		1
104	DC1200МСК-104	Саморез	ST4.8x16	4
105	DC1200МСК-105	Ручка		1
106	DC1200МСК-106	Мягкие ручки		2
107	DC1200МСК-107	Винт	M6x10	1
108	DC1200МСК-108	Подшипник	6201	1
109	DC1200МСК-109	Гайка	M5	6
110	DC1200МСК-110	Контршайба	5	6
111	DC1200МСК-111	Шайба	5	6
112	DC1200МСК-112	Винт	M6x12	3
113	DC1200МСК-113	Контршайба	6	3
114	DC1200МСК-114	Шайба	6	3
115	DC1200МСК-115	Скребок		2
116	DC1200МСК-116	Прижимная пластина		6
117	DC1200МСК-117	Ось		1
118	DC1200МСК-118	Винт	M5x12	6
119	DC1200МСК-119	Гайка	M12	1
120	DC1200МСК-119	Шайба	12	1

14. Схема электроподключений вытяжных установок DC-1200M / DC-1200CK-M  
10001058M и 10001062M ~230V, 50Hz

Цвета проводов	
BK	Черный
WH	Белый
BU	Синий
BN	Коричневый
YE	Желтый
RD	Красный
GNYE	Желто-зеленый

Обозначение символа	
M	Motor - Двигатель
S	Переключатель
C	Конденсатор
OL	Защита от перегрузки



15. Схема электроподключений вытяжных установок DC-1200T / DC-1200CK-T  
10001059T и 10001062T 3~400V, 50Hz

