

FAVOURITE

РУКОВОДСТВО ПО ЭКСПЛУАТАЦИИ

Триммер аккумуляторный
OBS 21 GTNB

EAC

Уважаемый покупатель!

Благодарим Вас за приобретение продукции **Favourite**. Мы приложили максимум усилий, чтобы предложить Вам качественный инструмент по доступной цене. Мы надеемся, что Вы будете получать удовольствие от работы этим инструментом в течение многих лет.

Внимание! Перед началом работы внимательно прочитайте данное руководство. Используйте инструмент в соответствии с правилами и с учётом требований безопасности, а также руководствуясь здравым смыслом. Сохраните инструкцию, при необходимости Вы всегда сможете обратиться к ней.

Розничная торговля инструментом и приборами производится в магазинах, секциях и отделах магазинов, павильонах, обеспечивающих сохранность продукции, исключающих попадание воды. При покупке продавец в присутствии покупателя проверяет внешний вид товара, комплектность и работоспособность. Продавец производит отметку в гарантийном талоне, прикладывает чек. Продавец предоставляет информацию об адреса сервисных центров.

Изделие предназначено для непродолжительной работы при нагрузке средней интенсивности. Не перегружайте и не перегревайте мотор: это приводит к повышенному износу инструмента и сокращению его срока службы.

В связи с развитием и техническим прогрессом изготовитель оставляет за собой право вносить в конструкцию и комплектность изделия незначительные изменения, не отражённые в настоящем руководстве и не влияющие на эффективную и безопасную его работу.

НАЗНАЧЕНИЕ И УСЛОВИЯ ЭКСПЛУАТАЦИИ

Триммер аккумуляторный предназначен для кошения травы на садовых участках и газонах.

Изделие предназначено для эксплуатации в районах с умеренным климатом с температурой от +10 °С до +40 °С, относительной влажностью воздуха не более 80% и отсутствием прямого воздействия солнечного излучения, атмосферных осадков и чрезмерной запыленности воздуха. Машина класса III.

ТЕХНИЧЕСКИЕ ХАРАКТЕРИСТИКИ

Параметры	OBS 21 GTNB
Тип аккумулятора	Li-ion
Напряжение аккумулятора	21 В
Ёмкость аккумулятора	4 Ач
Частота вращения на холостом ходу	4000/5000 об/мин
Ширина кошения леска	330 мм
Ширина кошения нож	255 мм
Диаметр лески	1.6-2.5 мм
Тип катушки	полуавтомат
Тип двигателя	бесщёточный

Расшифровка серийного номера на шильдике изделия:

XXXXXX/XX-XX

месяц и год изготовления/цифровое обозначение

Данные по шуму и вибрации

Уровень звуковой мощности (дБА)

Уровень вибрации, м/с²

84

3,2

Комплект поставки:	
триммер	1 шт
защитный кожух для ножа	1 шт
защитный кожух для катушки триммерной	1 шт
катушка триммерная	1 шт
нож	1 шт
аккумуляторная батарея	1 шт
зарядное устройство	1 шт
руководство по эксплуатации	1 шт

Внимание! Комплектация может изменяться заводом-изготовителем без предварительного уведомления.

УСТРОЙСТВО ИЗДЕЛИЯ

- | | |
|--------------------------------------|--------------------------------------|
| 1. Переключатель для работы ножом | 9. Фиксатор ручки |
| 2. Переключатель для работы катушкой | 10. Ограничитель для защиты растений |
| 3. Кнопка включения | 11. Кнопка изменения угла наклона |
| 4. Индикатор заряда батареи | 12. Колесо |
| 5. Кнопка блокировки включения | 13. Защитный кожух |
| 6. Батарея аккумуляторная | 14. Фиксатор колеса |
| 7. Фиксатор штанги | 15. Нож |
| 8. Передняя ручка | |

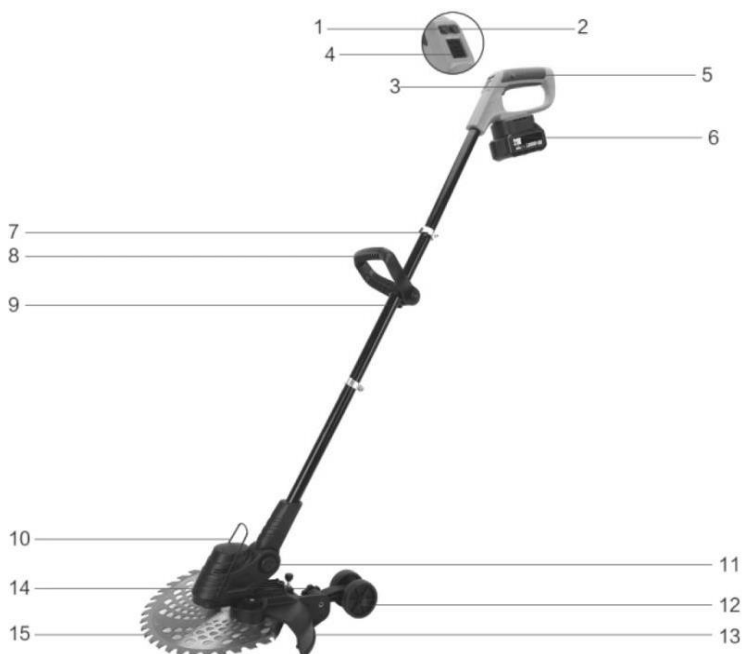


Рис. 1

Внешний вид и устройство изделия могут отличаться от представленных в руководстве по эксплуатации.



Рис. 1.1

Внешний вид и устройство изделия могут отличаться от представленных в руководстве по эксплуатации.

ПРАВИЛА ТЕХНИКИ БЕЗОПАСНОСТИ

Во избежание возникновения возгорания, получения травм изделие следует эксплуатировать в соответствии с требованиями данного руководства. Изделие не предназначено для использования лицами (включая детей) с пониженными физическими, психическими или умственными способностями.

До начала использования изделия внимательно прочитайте руководство по эксплуатации и отметьте для себя основные моменты работы с триммером аккумуляторным. Используйте изделие только по назначению.

Внимание! Изделие является источником повышенной травматической опасности.

К эксплуатации триммера допускаются лица, достигшие совершеннолетия; имеющие навыки и/или представление о принципах работы и оперирования изделием; не имеющие заболеваний, а также иных противопоказаний для работы с триммером.

До начала работы удостоверьтесь, что триммер полностью и правильно собран. Проверьте правильность установки и надёжность крепления всех элементов изделия, в особенности триммерной катушки/ножа и защитного кожуха.

Никогда не оставляйте работающее изделие без присмотра.

Не допускайте присутствия посторонних лиц и животных на расстоянии менее 15 м от места работы. Если во время эксплуатации триммера рядом находятся дети или животные, необходимо быть особенно внимательным. Не позволяйте детям и животным находиться рядом!

Будьте внимательными, следите за тем, что вы делаете, и продуманно начинайте работу с инструментом. Не пользуйтесь инструментом в усталом или больном состоянии или, если вы находитесь под влиянием спиртных напитков или лекарственных средств, снижающих концентрацию внимания. Один момент невнимательности при работе с инструментом может привести к серьезным травмам. Не доверяйте инструмент лицам в таком состоянии.

До начала эксплуатации триммера внимательно осмотрите территорию, где вы будете работать, уберите все возможные камни, осколки, и т.п. посторонние предметы, которые при попадании под леску/нож могут быть отброшены и стать причиной травмы.

Изделие имеет повышенный уровень шума и вибрации. Работайте с применением средств индивидуальной защиты и ограничением времени работы.

Во время работы обязательно используйте защитные очки или защитную маску. Используйте защитные наушники. Укройте длинные волосы под головной убор. Надевайте специальную одежду, закрывающую всё тело, не носите украшения или одежду, которые могут попасть в движущиеся части механизма. Надевайте плотную, закрытую, безопасную обувь на нескользящей подошве. Такая обувь защищает от травм, а также обеспечивает устойчивое положение оператора. Запрещается работать босиком или в открытой обуви.

Ни в коем случае не применяйте не сертифицированную или самодельную оснастку. Запрещается использовать армированную леску, железные тросы и т.п. в качестве замены лески.

Следите, чтобы поблизости не было посторонних людей (неосведомленных о вашей работе), детей и животных.

Работайте только в условиях хорошей видимости, или обеспечьте рабочее место достаточной освещённостью.

Не работайте аккумуляторным триммером по мокрой траве.

Не погружайте изделие в воду и другие жидкости, это может стать причиной неисправности.

Не прикасайтесь к работающим, движущимся (в том числе под кожухами, крышками) частям изделия. Не пытайтесь удерживать или тормозить движущиеся части триммера. Не прикасайтесь к вращающейся триммерной катушке/ножу до полной остановки. Катушка/нож продолжает вращаться после выключения двигателя по инерции и может стать причиной травмы.

Аккуратно работайте триммером вблизи зданий, деревьев, заборов, садовой мебели и других посторонних предметов.

Всегда выключайте изделие и снимайте аккумуляторную батарею, по окончании использования, если оставляете его без присмотра, а также, перед очисткой, любыми другими работами или транспортировкой.

Тщательно ухаживайте за триммером. Необходимо регулярно проверять изделие на предмет неисправностей и повреждений. Если обнаружатся повреждения любого рода, необходимо немедленно прекратить эксплуатацию триммера и обратиться в сервисный центр для их устранения.

Не работайте с триммером с неисправным выключателем. Изделие, которое не поддается включению или выключению, опасно и должно быть отремонтировано.

Все виды ремонта или обслуживания триммера, кроме чистки, должны производиться в авторизованном сервисном центре. Ремонт вашего инструмента поручайте только квалифицированному персоналу с применением оригинальных запасных частей. Этим обеспечивается надёжность и безопасность изделия.

Заряжайте аккумулятор зарядным устройством, указанным изготовителем. Зарядное устройство, подходящее для одного типа аккумуляторов, может привести к неисправностям при его использовании с другим аккумуляторным блоком.

Используйте триммер только с указанными аккумуляторными блоками.

Не включайте и не эксплуатируйте триммер со снятыми деталями корпуса. Запрещается работать без защитного кожуха.

Не допускается самостоятельное проведение модификаций изделия и его частей, а также использование изделия для работ, не регламентированных данным руководством.

Обращение с аккумулятором

Аккумуляторную батарею перед первым использованием следует полностью зарядить, используя зарядное устройство, поставляемое в комплекте с изделием.

Если время работы аккумулятора значительно сократилось, прекратите работу. В противном случае, может возникнуть перегрев батареи, что приведет к ожогам и даже к взрыву.

Не используемый аккумуляторный блок храните отдельно от металлических предметов, таких как скрепки, монеты, ключи, гвозди, шурупы или прочие небольшие металлические предметы, которые могут привести к короткому замыканию контактов аккумуляторного блока. Короткое замыкание контактов аккумуляторного блока может стать причиной пожара или ожогов.

При не корректном обращении из аккумуляторного блока может потечь жидкость. Избегайте контакта с ней. В случае контакта с кожей промойте место контакта обильным количеством воды. В случае попадания в глаза незамедлительно обратитесь к врачу. Жидкость из аккумуляторного блока может вызвать ожоги или раздражение.

Не разбирайте аккумуляторный блок.

Не замыкайте контакты аккумуляторного блока между собой.

Не допускайте попадания на аккумуляторный блок воды, дождя или прочих жидкостей.

Не храните инструмент и аккумуляторный блок при температуре выше 50 °С.

Не бросайте аккумуляторный блок в огонь.

Не роняйте и не ударяйте аккумуляторный блок.

Запрещено! использовать поврежденный аккумуляторный блок.

В случае потери мощности при эксплуатации инструмента, прекратите работу и зарядите аккумуляторный блок.

Никогда не заряжайте полностью заряженный аккумуляторный блок. Перезарядка сокращает срок службы блока.

Заряжайте аккумуляторный блок до того, как он полностью разрядится.

Подключение аккумулятора к зарядному устройству без включения в сеть питания сокращает срок его службы.

Отключайте зарядное устройство от сети питания, если вы не используете его.

Заряжайте аккумуляторный блок при комнатной температуре в диапазоне от +10 °С до +40 °С. Перед зарядкой дайте горячему аккумуляторному блоку остыть.

Не накрывайте зарядное устройство с аккумулятором во время зарядки, избегайте во время заряда длительного прямого попадания солнечных лучей или нахождения рядом с источником тепла.

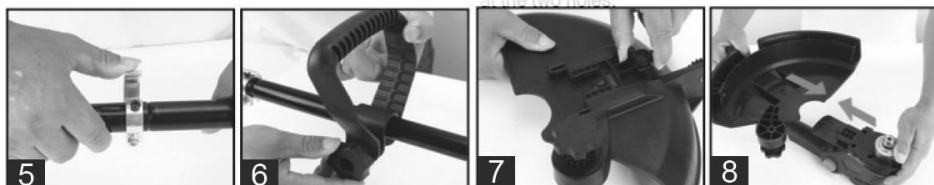
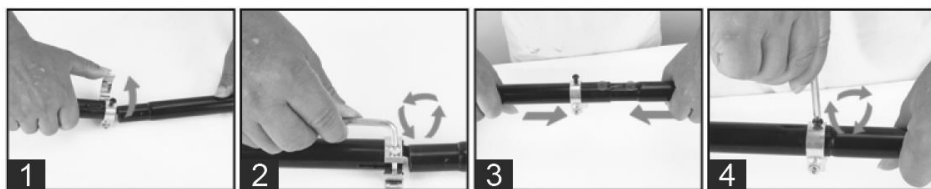
СБОРКА

Внимание! Все операции по сборке, настройке, замене и регулировке производите только при отсоединенном аккумуляторе.

Внимание! Для защиты рук при сборке и работе с изделием всегда надевайте защитные перчатки.

- | | |
|---------------------------|------------------------------------|
| 1. Откройте замок | 8. Установите кожух |
| 2. Ослабьте винт | 9. Затяните винт |
| 3. Установите штангу | 10. Установите колесо |
| 4. Надёжно затяните винты | 11. Затяните винт |
| 5. Закройте замок | 12. Выкрутите гайку |
| 6. Установите ручку | 13. Снимите прижимную шайбу |
| 7. Ослабьте винт | 14. Установите триммерную катушку |
| | 15. Проверьте надёжность установки |

Внимание! Запрещается работать без защитного кожуха.

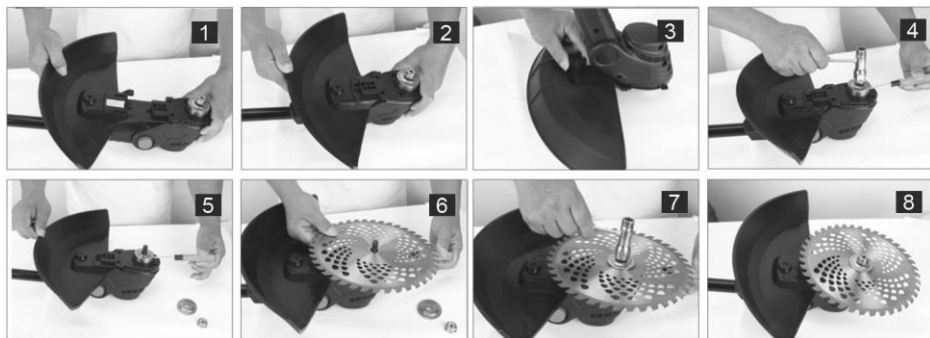


Варианты установки колеса



Установка ножа

- | | |
|------------------------------------|---|
| 1. Замените кожух | 5. Установите опорную шайбу |
| 2. Установите кожух | 6. Наденьте диск |
| 3. Затяните винт | 7. Закрепите нож при помощи прижимной шайбы и гайки |
| 4. Снимите гайку и прижимную шайбу | 8. Проверьте надёжность установки |



Регулировка наклона двигателя



Для изменения угла наклона двигателя нажмите на кнопку 11 и поверните двигатель. Для фиксации угла отпустите кнопку 11, рис. 1.



Ограничитель для защиты растений



Установка/снятие аккумулятора

Обязательно выключайте триммер перед установкой и извлечением аккумуляторного блока.

Для установки аккумулятора совместите его пазы со слотами на изделии и задвиньте в изделие до характерного щелчка. Удостоверьтесь в надёжной фиксации аккумулятора.

Обязательно устанавливайте аккумуляторный блок до конца. В противном случае аккумуляторный блок может выпасть. Не прилагайте чрезмерных усилий при установке аккумуляторного блока. Если блок не двигается свободно, значит, он вставлен неправильно.

Аккумулятор устанавливается только после полной сборки триммера.

Для снятия аккумулятора нажмите кнопку 4 и извлеките блок 5, рис. 2.

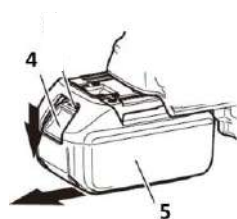


Рис. 2

Включение/выключение

Для включения триммера нажмите кнопку блокировки 5 и, не отпуская её, нажмите клавишу выключателя 3, рис. 1

Для выключения отпустите выключатель. Отпустите блокировку включения.

Регулировка и настройка

Для настройки положения ручки 8, рис. 1 отпустите винт и установите ручку. Затяните винт и зафиксируйте положение.

Для изменения угла наклона двигателя нажмите на кнопку 11 и поверните двигатель. Для фиксации угла отпустите кнопку 11, рис. 1.

Внимание! Все операции по сборке, настройке, замене и регулировке производите только при отсоединенном аккумуляторе.

ПОДГОТОВКА К РАБОТЕ

Зарядка аккумулятора

Удостоверьтесь, что напряжение сети соответствует номинальному напряжению зарядного устройства.

Перед первым использованием триммера обязательно зарядите аккумуляторную батарею.

Зарядное устройство, оснащено индикатором подключения к сети переменного тока. Для зарядки аккумулятора подключите зарядное устройство в розетку с переменным током 220 В, 50 Гц.

В процессе зарядки зарядное устройство и аккумулятор могут нагреваться.

- Включите в сеть питания зарядное устройство. Загорится зелёный индикатор на зарядном устройстве.
- Вставьте аккумулятор в зарядное устройство.
- Индикатор на зарядном устройстве будет гореть красным цветом до полного заряда аккумулятора.
- Когда аккумулятор полностью зарядится, красный индикатор погаснет, и загорится зелёный.
- Отключите от сети питания зарядное устройство и выньте из него аккумуляторную батарею. Не перезаряжайте полностью заряженный аккумулятор, чрезмерная зарядка сокращает срок службы батареи. Не оставляйте аккумуляторную батарею в зарядном устройстве.

Заряжайте аккумулятор при комнатной температуре. Если аккумулятор сильно нагрет, охладите его перед началом зарядки.

Чтобы избежать повреждения батареи, не следует хранить её в разряженном состоянии. Перед хранением полностью зарядите аккумулятор.

Внимание! Для зарядки используйте оригинальные зарядные устройства. Использование зарядных устройств других производителей, даже если они подходят по тех. характеристикам и системе крепления, может стать причиной не только выхода из строя аккумулятора, но и поломки триммера.

ПОРЯДОК РАБОТЫ

До начала работы осмотрите, и визуально проверьте триммер и аккумулятор на отсутствие видимых механических повреждений.

Перед началом работы: наденьте подходящую одежду – длинные брюки и закрытую обувь.

При повреждении корпуса двигателя, аккумуляторной батареи, зарядного устройства или его кабеля ни в коем случае не используйте изделие, необходимо обратиться сервисный центр для ремонта или замены.

Включайте триммер только когда, вы готовы к работе.

Перед первым использованием или после длительного хранения включите триммер и дайте ему поработать 5-10 сек. на холостом ходу. Если в это время вы услышите посторонний шум, почувствуете сильную вибрацию или запах гари, незамедлительно выключите триммер, отсоедините батарею и установите причину. Не включайте триммер, до того как будет найдена и устранена причина неисправности.

Чтобы избежать травм и повреждений не работайте с триммером, если трава влажная.

Включите триммер. До начала кошения дождитесь полной раскрутки двигателя.

Рекомендации по эксплуатации триммера:

- удерживайте штангу в положении, при котором режущая плоскость лески расположена примерно под углом 20° к земле;
- при максимальных оборотах (для большей эффективности);
- вдалеке от деревьев, бордюров, садовой мебели и т.п. для предотвращения выхода из строя лески/ножа;

- слева направо (в направлении вращения режущего инструмента);
- в несколько проходов, если высота скашиваемой растительности более 20 см, с постепенным понижением высоты кошения.

Закончив работу, выключите триммер и снимите аккумуляторную батарею.

Очистите кожух сразу после завершения работы, налипшая трава после высыхания трудно очищается.

Используйте триммер только для кошения травы. Не используйте изделие для скашивания более грубой растительности (например: кустов, молодняка деревьев и т.п.).

Если вам что-то показалось ненормальным в работе триммера, незамедлительно прекратите его эксплуатацию и обратитесь в сервисный центр.

ВОЗМОЖНЫЕ НЕИСПРАВНОСТИ И МЕТОДЫ ИХ УСТРАНЕНИЯ

Проблема	Возможное решение
Защитный кожух не получается закрепить на корпус двигателя	Возможно неправильный монтаж. Нужно снять триммерную катушку/нож и снова установить защитный кожух.
Изделие не работает	Возможно, разрядился аккумулятор. Зарядите аккумулятор. Если аккумулятор холодный/горячий, то дайте аккумулятору нагреться/остыть.
Изделие работает с перебоями	Повреждена внутренняя проводка триммера. Обратитесь в сервисный центр. Неисправен выключатель. Обратитесь в сервисный центр.
Чрезмерная вибрация/шум	Триммер поврежден. Обратитесь в сервисный центр. Сломалась триммерная катушка. Замените катушку.
Короткая продолжительность работы после зарядки аккумулятора	Аккумулятор длительное время не использовался или использовался кратковременно. Нужно полностью разрядить и зарядить аккумулятор. Если триммер долгое время не используется, аккумулятор нужно хранить отдельно.
Триммерная катушка не двигается	Разряжен аккумулятор. Зарядить аккумулятор. Садовый инструмент повредился. Обратитесь в сервисный центр.
Садовый инструмент не режет	Сломана триммерная катушка. Замените катушку. Аккумулятор заряжен не полностью. Зарядить аккумулятор. Трава наматалась вокруг триммерной катушки/ножа. Безопасно уберите траву.

ОБСЛУЖИВАНИЕ

Не допускайте работы триммера с перекрытыми воздухозаборными отверстиями, во избежание перегрева. После каждого использования очищайте воздухозаборные отверстия от продуктов кошения.

Изделие не требует другого обслуживания. Все другие виды технического обслуживания следует проводить только в сервисных центрах у квалифицированных специалистов.

Внимательно следите за исправным состоянием триммера. Если появятся подозрительные запахи, дым, огонь, искры нужно безопасно выключить изделие, отключить аккумуляторную

батарею или отключить кабель зарядного устройства от сети и обратиться в специализированный сервисный центр.

В случае явной или предполагаемой неисправности обратитесь к разделу «Возможные неисправности и методы их устранения». Если неисправности в перечне не оказалось или вы не смогли устранить её, обратитесь в специализированный сервисный центр.

В случае неисправности инструмента по причине износа деталей обращайтесь сервис-центр или в торговую точку, продавшую вам данный инструмент.

ТРАНСПОРТИРОВКА И ХРАНЕНИЕ

Перевозить инструмент необходимо с осторожностью и с соблюдением мер, исключающих возможность его повреждения. В крытых автомобилях в соответствии с правилами перевозки грузов, действующими на данном виде транспорта. Запрещается перевозить инструмент вместе с металлическими деталями и изделиями. Не подвергайте инструмент воздействию атмосферных осадков и химически-активных веществ.

Храните инструмент в чистом виде, со снятым сменным инструментом в сухом проветриваемом помещении недоступном для детей и животных. Держите вдали от источника повышенных температур и воздействия солнечных лучей. Не допускать воздействия: механических, химических факторов, влаги, агрессивных жидкостей, резких перепадов температуры и влажности. Храните инструмент в заводской упаковке.

УТИЛИЗАЦИЯ

По окончании срока эксплуатации инструмент и его компоненты подлежат утилизации согласно правилам, действующим в вашем регионе. Не выбрасывайте инструмент вместе с бытовым мусором.

УСЛОВИЯ ГАРАНТИИ

Продукция сертифицирована на соответствие российским требованиям безопасности. В течение гарантийного срока, составляющего 1 год (12 месяцев) с даты покупки изделия, покупатель имеет право на бесплатный ремонт изделия по неисправностям, являющимся следствием заводских дефектов. Данный инструмент должен использоваться в соответствии с инструкцией по эксплуатации только для бытовых целей не более 20 часов в месяц. В случае нарушения правил хранения, транспортировки и эксплуатации инструмента, изложенных в настоящей инструкции, гарантия будет недействительна. Подробно условия гарантии изложены в прилагаемом гарантийном талоне. Срок службы составляет 3 года (36 месяцев).

Товар соответствует требованиям ТР ТС 010/2011 "О безопасности машин и оборудования"

Товар соответствует требованиям ТР ТС 020/2011 "Электромагнитная совместимость технических средств"

Товар соответствует требованиям ТР ЕАЭС 037/2016 "Об ограничении применения опасных веществ в изделиях электротехники и радиоэлектроники"

Дата производства: 01.2024

Изготовитель: ЧЖУЗИ КИНГЧОЙС ЭЛЕКТРИКЭЛ ЭНД МЕХЭНИКЛ КО., ЛТД

ZHUJI KINGCHOICE ELECTRICAL & MECHANICAL CO., LTD

Адрес: Дациа Цирэн Виллэдж, Дациа Виллэдж, Сиву Таун, Чжузи, Чжэцзян, Китай

Daqiao Ziran Village, Daqiao Village, Ciwu Town, Zhuji, Zhejiang, China

Произведено в Китае

Импортер/уполномоченный представитель: ООО «Оптторг» 108814, Россия, г. Москва, п.

Сосенское, пос. Коммунарка, ул. Липовый парк, д. 4, корп. 3, этаж 1, пом. IX.

НАИМЕНОВАНИЕ ИЗДЕЛИЯ _____ МОДЕЛЬ _____

НАИМЕНОВАНИЕ ТОРГУЮЩЕЙ ОРГАНИЗАЦИИ _____ ДАТА ПРОДАЖИ _____

СЕРИЙНЫЙ НОМЕР _____ Подпись продавца _____ М.П.

УВАЖАЕМЫЙ ПОКУПАТЕЛЬ!

Благодарим Вас за покупку. Убедительно просим Вас при покупке внимательно изучить инструкцию по эксплуатации и проверить правильность заполнения гарантийного талона. Тщательно проверьте внешний вид изделия, а также его комплектность согласно паспорту на изделие.

Без предъявления гарантийного талона гарантийный ремонт не производится. При не полностью заполненном талоне он изымается сервисной мастерской, а претензии по качеству товара не принимаются.

Наличие наименования изделия, модели и серийного номера изделия, даты продажи и печати магазина обязательно. Не допускается внесение в гарантийный талон каких-либо изменений, дополнений.

Техническое освидетельствование изделия (дефектация), на предмет установления гарантийного случая производится только в сервисных центрах.

Правовой основой настоящих гарантийных обязательств является действующее законодательство, в частности, Федеральный Закон РФ «О защите прав потребителей» и Гражданский Кодекс РФ ч. II ст. 454-491.

Гарантия на изделие составляет 1 год (12 месяцев) со дня продажи.

В течение гарантийного срока владелец имеет право на бесплатный ремонт изделия по неисправностям, являющимся следствием производственных дефектов.

Замена неисправных деталей (включая работу по их замене) проводится бесплатно.

Гарантия действует лишь в тех случаях, когда эксплуатация и техническое обслуживание осуществлялись в соответствии с указаниями в паспорте. Претензии по качеству изделия принимаются только при условии, что недостатки обнаружены и претензии заявлены в течении установленного гарантийного срока.

Изделие предоставляется в ремонт в чистом виде, в комплекте с рабочими сменными приспособлениями и элементами их крепления.

ГАРАНТИЙНЫЕ ОБЯЗАТЕЛЬСТВА НЕ РАСПРОСТРАНЯЮТСЯ НА:

- на комплект принадлежностей и элементы питания;
- механические повреждения;
- повреждения, вызванные попаданием внутрь изделия посторонних предметов, насекомых, веществ, жидкостей, а также воды, кроме случаев, когда конструктивно предусмотрены специальные резервуары для нее или выделение вод обусловлено принципом работы изделия;
- повреждения, вызванные стихией, пожаром, бытовыми факторами, случайными внешними факторами (скачок напряжения в сети и т.п.);
- повреждения, вызванные несоответствием стандартам параметров питающих, телекоммуникационных, кабельных сетей и других подобных внешних факторов.

Настройка изделия, порядок которой изложен в Руководстве по эксплуатации, не относится к гарантийному обслуживанию.

Изделие снимается с гарантии в случаях, если изделие использовалось в целях, не соответствующих его прямому назначению; если нарушены правила эксплуатации; в случае нарушения сохранности гарантийных пломб; если изменен, удален или неразборчив серийный номер изделия; в случае изменения внутреннего устройства или попытки самостоятельного ремонта.

Паспорт изделия получен. С условиями предоставления гарантии ознакомлен и согласен. Товар получен в исправном состоянии, без видимых повреждений, в полной комплектности, проверен в моем присутствии, претензий ко внешнему виду и качеству товара не имею.

Подпись покупателя _____

ГАРАНТИЙНЫЙ ТАЛОН № _____

ИСТОРИЯ РЕМОНТОВ ИЗДЕЛИЯ

Сервисные центры

Адреса сервисных центров, бесплатную консультацию по вопросам обслуживания и всю дополнительную информацию о товаре Вы можете получить на сайте: www.favourite-tools.ru

Дата приема в ремонт	Дата выдачи из ремонта	Описание дефекта Выполненный ремонт Замененные детали	К О Д	Ф.И.О. мастера подпись	Штамп сервис центра

ОТРЫВНОЙ ТАЛОН А № _____
Дата приема: _____
ФИО клиента _____
Сервисный центр _____
Заявленный дефект: _____
Дата выдачи _____
Подпись клиента: _____
М.П. _____

ОТРЫВНОЙ ТАЛОН А № _____
Дата приема: _____
ФИО клиента _____
Сервисный центр _____
Заявленный дефект: _____
Дата выдачи _____
Подпись клиента: _____
М.П. _____

ОТРЫВНОЙ ТАЛОН А № _____
Дата приема: _____
ФИО клиента _____
Сервисный центр _____
Заявленный дефект: _____
Дата выдачи _____
Подпись клиента: _____
М.П. _____

FAVOURITE