



ТЕХНИЧЕСКИЙ КАТАЛОГ

ОБРАТНЫЕ И ПОГРУЖНЫЕ КЛАПАНЫ: EUROPA[®]

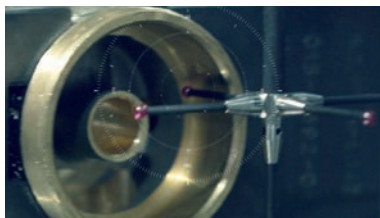
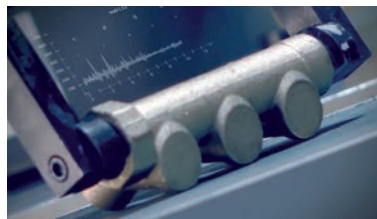
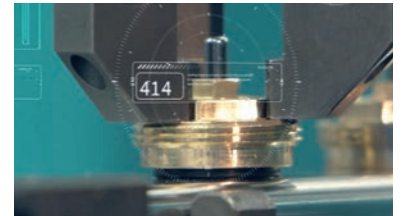
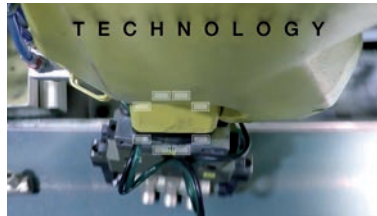


> ПРЕДПРИЯТИЕ

Компания ITAP SpA была основана в г. Лумеццане (Брешиа) в 1972 году и в настоящее время является лидирующим производителем кранов, фитингов и распределительных коллекторов для систем водоснабжения и отопления.

Благодаря полностью автоматизированному производству, располагающему 87 автоматизированных станков и 70 сборочными линиями, Компания может выпускать по 400.000 изделий в день.

Стремление к новшествам и соблюдение технических нормативов подтверждено сертификатом ISO 9001. Ориентация на качество всегда считалась решающим фактором для достижения значительных коммерческих результатов: сегодня ITAP с гордостью предлагает товары, сертифицированные многочисленными организациями во всем мире.



> Изделия ITAP получили сертификацию более чем 30 сертификационных организаций во всем мире.





ОБРАТНЫЕ И ПОГРУЖНЫЕ КЛАПАНЫ: EUROPA®

100 EUROPA® обратный клапан

Предназначен для домашнего водоснабжения, отопления, установок кондиционирования, систем сжатого воздуха.

М.б. установлен в любом положении: вертикально, горизонтально, наклонно.



РАЗМЕР	ДАВЛЕНИЕ	КОД ИТАР	УПАКОВКА
3/8" (DN 10)	25bar/362.5psi	1000038	10/130
1/2" (DN 15)	25bar/362.5psi	1000012	10/120
3/4" (DN 20)	25bar/362.5psi	1000034	8/88
1" (DN 25)	25bar/362.5psi	1000100	6/54
1"1/4 (DN 32)	18bar/261psi	1000114	4/36
1"1/2 (DN 40)	18bar/261psi	1000112	4/28
2" (DN 50)	18bar/261psi	1000200	2/18
2"1/2 (DN 65)	12bar/174psi	1000212	1/6
3" (DN 80)	12bar/174psi	1000300	1/4
4" (DN 100)	12bar/174psi	1000400	1/2

КАЧЕСТВО



ОПИСАНИЕ

Латунный корпус.

Диск - нержавеющая сталь.

Прокладка из NBR.

Пружина: нержавеющая сталь.

Минимальная и максимальная рабочие температуры: -20°C, 100°C.

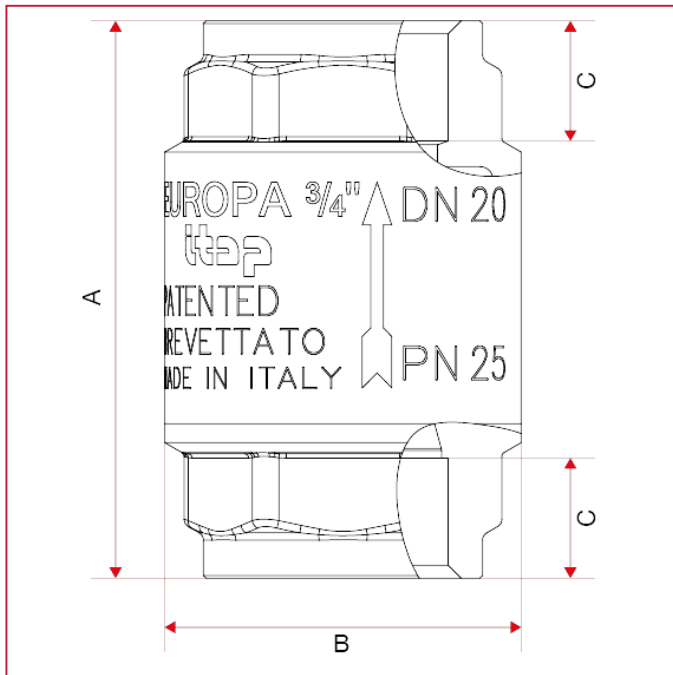
Резьбы: ISO228 (эквивалентно DIN EN ISO 228 и BS EN ISO 228).

Доступный также с NPT (Нормальная Трубная Резьба) резьбой в размерах 1/2" - 4"



ОБРАТНЫЕ И ПОГРУЖНЫЕ КЛАПАНЫ: EUROPA®

ГАБАРИТНЫЕ РАЗМЕРЫ

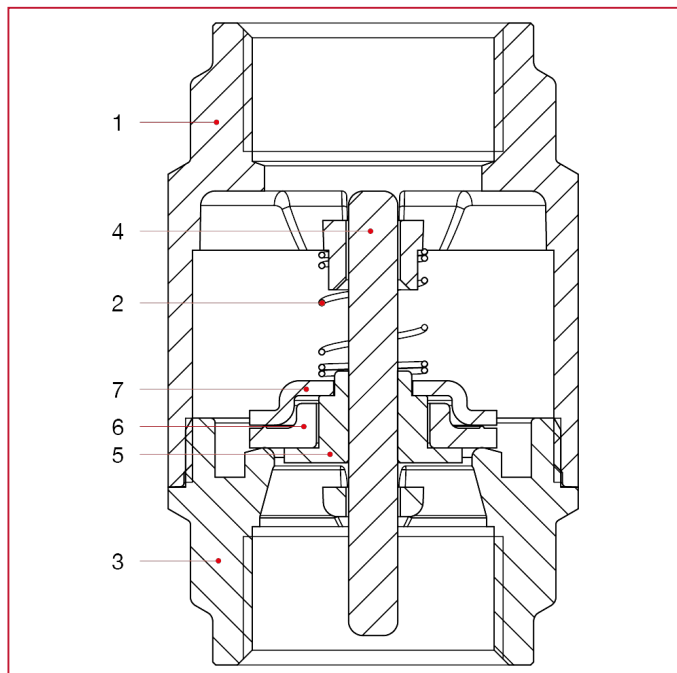


	3/8"	1/2"	3/4"	1"	1"1/4	1"1/2	2"	2"1/2	3"	4"
DN	10	15	20	25	32	40	50	65	80	100
A	55	58,5	65	74,5	83	93	101	122	141,5	158,5
A (NPT)	-	61	65	74,5	83	93	101	122	141,5	159,5
B	34,5	34,5	41,5	48	60,5	71	87	120	140	172
C	10,5	11,5	14	16,5	18,5	20,5	21	24	28	28
Kg/cm2 bar	25	25	25	25	18	18	18	12	12	12
LBS - psi	362,5	362,5	362,5	362,5	261	261	261	174	174	174



ОБРАТНЫЕ И ПОГРУЖНЫЕ КЛАПАНЫ: EUROPA®

МАТЕРИАЛЫ



N.	ОПИСАНИЕ	КО Л.	МАТЕРИАЛ
1	Корпус	1	Латунь CW617N
2	Пружина	1	Нержавеющая сталь AISI 302
3	Муфта	1	Латунь CW617N
4	Штифт	1	Латунь CW614N
5	Пробка	1	Латунь CW614N
6	Уплотнительная прокладка	1	БНК
7	Уплотнение	1	Нержавеющая сталь AISI 304



ОБРАТНЫЕ И ПОГРУЖНЫЕ КЛАПАНЫ: EUROPA®

УСТАНОВКА

Клапаны EUROPA® однонаправленные; то есть они позволяют жидкости течь только в одном направлении, поэтому они должны быть установлены так, чтобы стрелка на корпусе была в том же направлении, что и жидкость.

Клапаны состоят из пружины, вентиля и двух узлов из латуни, корпуса и муфты, которые содержат эти детали и которые собраны вместе с помощью резьбового соединения и герметизируются с помощью специального резьбового фиксатора.

Для предотвращения повреждения слоя стопорения резьбы и, соответственно, утечки из соединения корпуса и муфты клапана необходимо избегать воздействия на обе части крутящего момента.

Для их установки необходимо использовать обычные процедуры, связанные с гидравликой, в частности:

- Для правильной установки клапана возле изгибов или циркуляционных насосов клапан должен быть установлен на расстоянии, равном 10 диаметрам трубы.
- убедитесь, что два трубопровода правильно выровнены;
- при монтаже используйте ключ в отношении ближайшего к трубе конца клапана;
- применение уплотнительного материала (тефлон, пенька) должно быть ограничено исключительно участком резьбы, его избыток может повлиять на резиново-металлическое уплотнение, нарушая функциональность клапана;
- если жидкость содержит загрязняющие вещества (грязь, пыль, чрезмерная жесткость воды), их необходимо удалить или отфильтровать, поскольку они могут попасть в зону резиново-металлического уплотнения, нарушая функциональность клапана.

ДЕМОНТАЖ

Чтобы снять клапан с линии или в любом случае прежде чем откручивать связанные с ним соединения:

- следует носить защитную одежду, которая обычно требуется для работы с жидкостью, имеющейся на линии;
- сбросьте давление на линии;
- При демонтаже используйте ключ в отношении ближайшего к трубе конца клапана.

ТЕХОБСЛУЖИВАНИЕ

Периодически проверяйте клапан, в зависимости от использования и условий работы, чтобы убедиться, что он работает правильно.

В случае утечек в уплотнениях они могут быть вызваны отложением посторонних веществ (грязи, известковых отложений) на резиновом уплотнении.

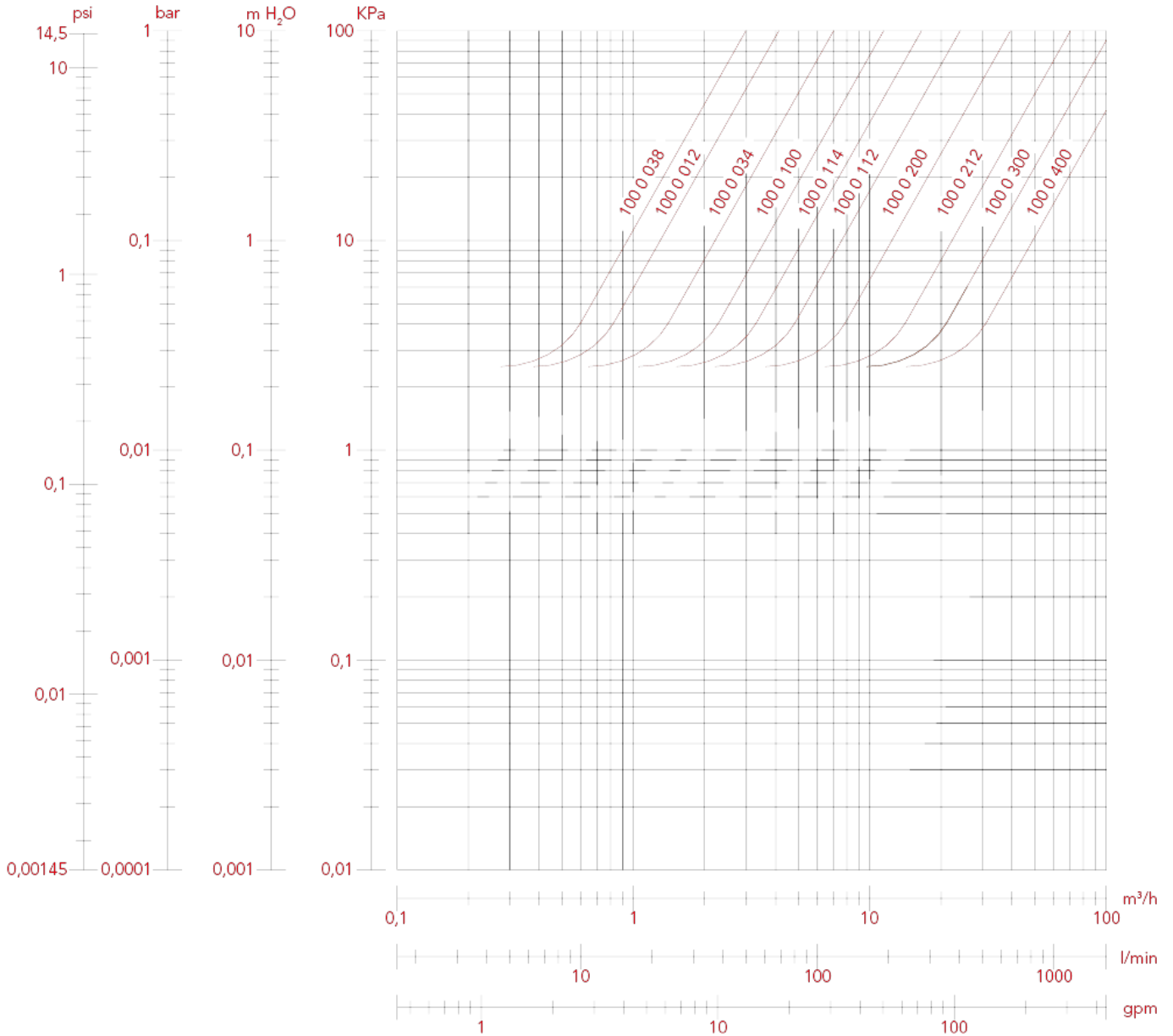
Чтобы решить эту проблему, снимите клапан и удалите инородное тело с помощью сжатого воздуха или инструментов.



ОБРАТНЫЕ И ПОГРУЖНЫЕ КЛАПАНЫ: EUROPA®

ГРАФИК ПОТЕРЬ НАГРУЗКИ (с водой)

	3/8"	1/2"	3/4"	1"	1"1/4"	1"1/2"	2"	2"1/2"	3"	4"
KV	2,99	4,12	7,03	11,45	16,54	24,12	39,32	70,64	105,6	155,3

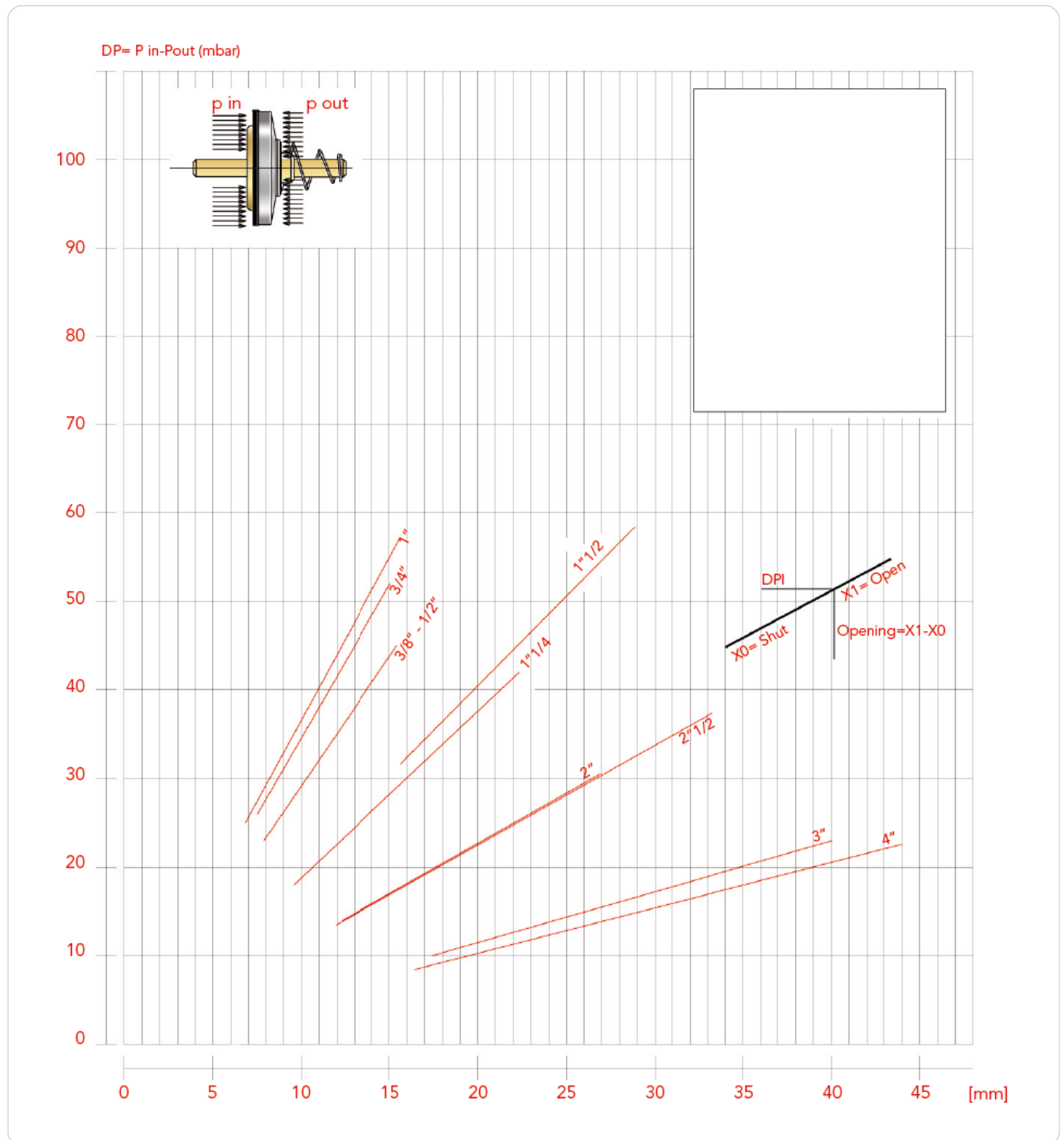




ОБРАТНЫЕ И ПОГРУЖНЫЕ КЛАПАНЫ: EUROPA®

ГРАФИК МИНИМАЛЬНОГО ДАВЛЕНИЯ ОТКРЫТИЯ

Открытие клапана происходит вследствие различия давления между двумя сторонами седла.

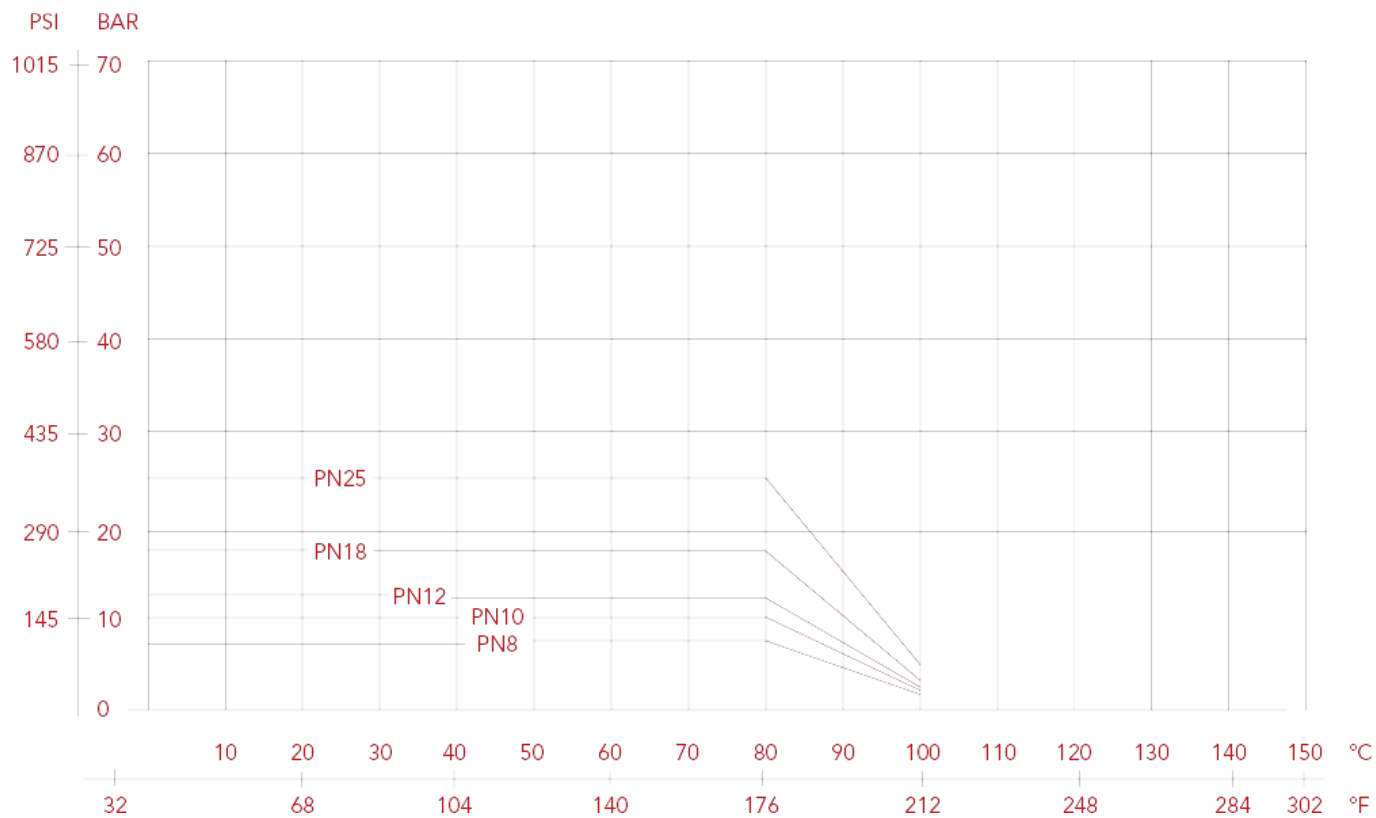




ОБРАТНЫЕ И ПОГРУЖНЫЕ КЛАПАНЫ: EUROPA®

ГРАФИК ДАВЛЕНИЯ — ТЕМПЕРАТУРА

Значения, представленные кривыми, выражают максимальный предел использования клапанов. Приведенные значения имеют только ориентировочный характер.





ОБРАТНЫЕ И ПОГРУЖНЫЕ КЛАПАНЫ: EUROPA®

105 EUROPA® погружной клапан

Предназначен для домашнего водоснабжения, отопления, установок кондиционирования, систем сжатого воздуха.

М.б. установлен в любом положении: вертикально, горизонтально, наклонно.



РАЗМЕР	ДАВЛЕНИЕ	КОД ИТАР	УПАКОВКА
3/8" (DN 10)	25bar/362.5psi	1050038	8/112
1/2" (DN 15)	25bar/362.5psi	1050012	8/112
3/4" (DN 20)	25bar/362.5psi	1050034	6/84
1" (DN 25)	25bar/362.5psi	1050100	4/44
1"1/4 (DN 32)	18bar/261psi	1050114	4/24
1"1/2 (DN 40)	18bar/261psi	1050112	2/14
2" (DN 50)	18bar/261psi	1050200	2/12
2"1/2 (DN 65)	12bar/174psi	1050212	1/6
3" (DN 80)	12bar/174psi	1050300	1/3
4" (DN 100)	12bar/174psi	1050400	1/1

КАЧЕСТВО



ОПИСАНИЕ

Латунный корпус.

Диск - нержавеющая сталь.

Прокладка из NBR.

Пружина: нержавеющая сталь.

Фильтр ацетил-сополимер и нержавеющая сталь.

Степень фильтрации: - 3/8" - 2": 1200µm; - 2"1/2 - 4": 2000 µm

Минимальная и максимальная рабочие температуры: -20°C, 100°C°.

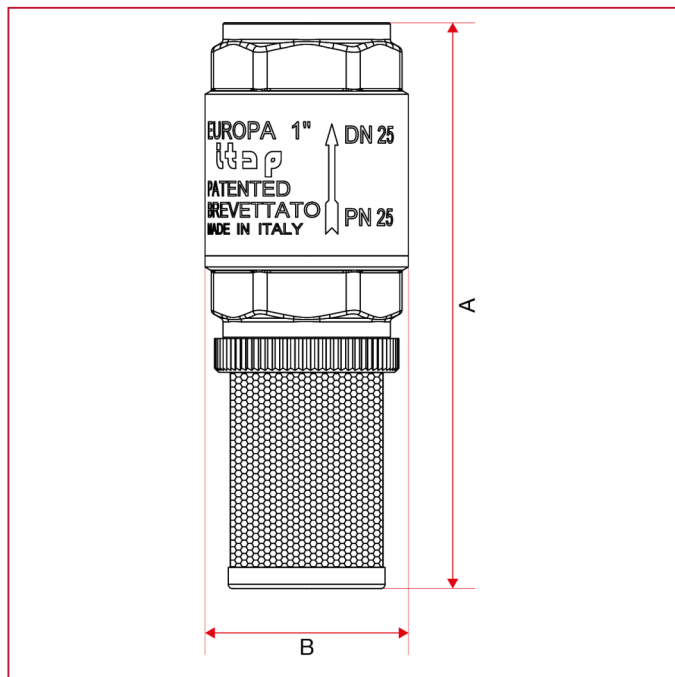
Резьбы: ISO228 (эквивалентно DIN EN ISO 228 и BS EN ISO 228).

Доступный также с NPT (Нормальная Трубная Резьба) резьбой в размерах 2"1/2 - 3" - 4".



ОБРАТНЫЕ И ПОГРУЖНЫЕ КЛАПАНЫ: EUROPA®

ГАБАРИТНЫЕ РАЗМЕРЫ

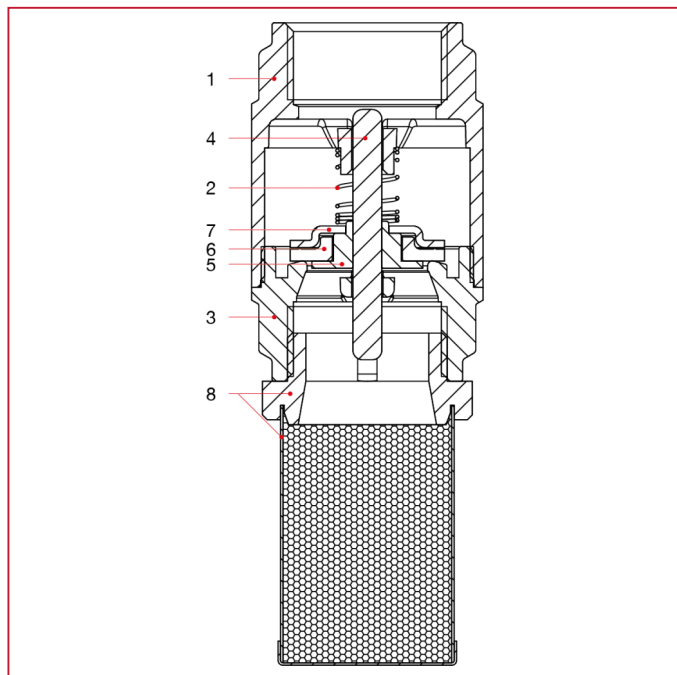


	3/8"	1/2"	3/4"	1"	1"1/4	1"1/2	2"	2"1/2	3"	4"
DN	10	15	20	25	32	40	50	65	80	100
A	90,5	98,5	115,5	134,5	148,5	165	188,5	230	264,5	297
B	34,5	34,5	41,5	48	60,5	71	87	120	140	172
Kg/cm ² bar	25	25	25	25	18	18	18	12	12	12
LBS - psi	362,5	362,5	362,5	362,5	261	261	261	174	174	174



ОБРАТНЫЕ И ПОГРУЖНЫЕ КЛАПАНЫ: EUROPA®

МАТЕРИАЛЫ



N.	ОПИСАНИЕ	КО Л.	МАТЕРИАЛ
1	Корпус	1	Латунь CW617N
2	Пружина	1	Нержавеющая сталь AISI 302
3	Муфта	1	Латунь CW617N
4	Штифт	1	Латунь CW614N
5	Пробка	1	Латунь CW614N
6	Уплотнительная прокладка	1	БНК
7	Уплотнение	1	Нержавеющая сталь AISI 304
8	Фильтр	1	Полимер и нержавеющая сталь AISI 304



ОБРАТНЫЕ И ПОГРУЖНЫЕ КЛАПАНЫ: EUROPA®

УСТАНОВКА

Клапаны EUROPA® однонаправленные; то есть они позволяют жидкости течь только в одном направлении, поэтому они должны быть установлены так, чтобы стрелка на корпусе была в том же направлении, что и жидкость.

Клапаны состоят из пружины, вентиля и двух узлов из латуни, корпуса и муфты, которые содержат эти детали и которые собраны вместе с помощью резьбового соединения и герметизируются с помощью специального резьбового фиксатора.

Для предотвращения повреждения слоя стопорения резьбы и, соответственно, утечки из соединения корпуса и муфты клапана необходимо избегать воздействия на обе части крутящего момента.

Для их установки необходимо использовать обычные процедуры, связанные с гидравликой, в частности:

- Для правильной установки клапана возле изгибов или циркуляционных насосов клапан должен быть установлен на расстоянии, равном 10 диаметрам трубы.
- убедитесь, что два трубопровода правильно выровнены;
- при монтаже используйте ключ в отношении ближайшего к трубе конца клапана;
- применение уплотнительного материала (тефлон, пенка) должно быть ограничено исключительно участком резьбы, его избыток может повлиять на резиново-металлическое уплотнение, нарушая функциональность клапана;
- если жидкость содержит загрязняющие вещества (грязь, пыль, чрезмерная жесткость воды), их необходимо удалить или отфильтровать, поскольку они могут попасть в зону резиново-металлического уплотнения, нарушая функциональность клапана.

ДЕМОНТАЖ

Чтобы снять клапан с линии или в любом случае прежде чем откручивать связанные с ним соединения:

- следует носить защитную одежду, которая обычно требуется для работы с жидкостью, имеющейся на линии;
- сбросьте давление на линии;
- При демонтаже используйте ключ в отношении ближайшего к трубе конца клапана.

ТЕХОБСЛУЖИВАНИЕ

Периодически проверяйте клапан, в зависимости от использования и условий работы, чтобы убедиться, что он работает правильно.

В случае утечек в уплотнениях они могут быть вызваны отложением посторонних веществ (грязи, известковых отложений) на резиновом уплотнении.

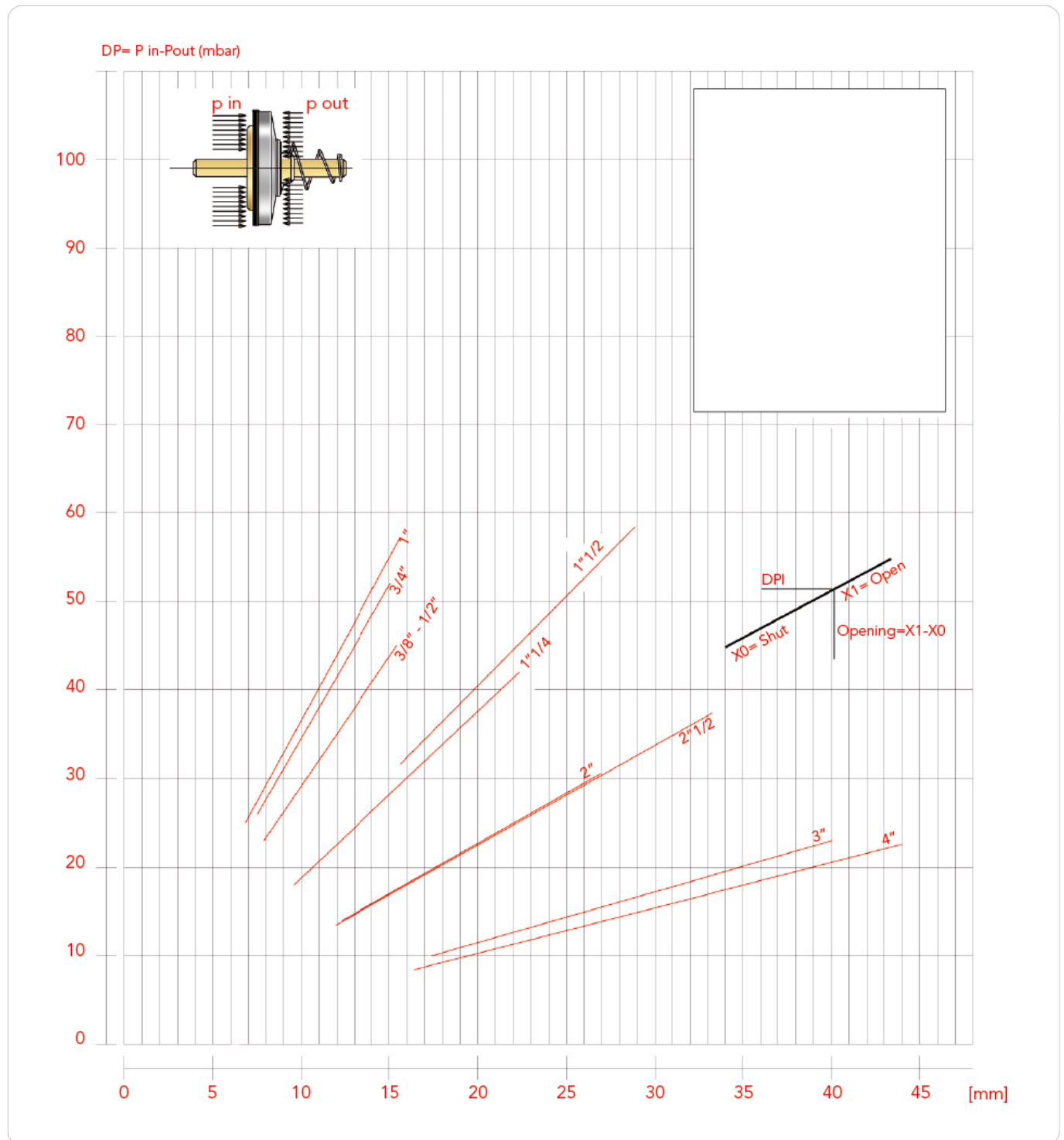
Чтобы решить эту проблему, снимите клапан и удалите инородное тело с помощью сжатого воздуха или инструментов.



ОБРАТНЫЕ И ПОГРУЖНЫЕ КЛАПАНЫ: EUROPA®

ГРАФИК МИНИМАЛЬНОГО ДАВЛЕНИЯ ОТКРЫТИЯ

Открытие клапана происходит вследствие различия давления между двумя сторонами седла.

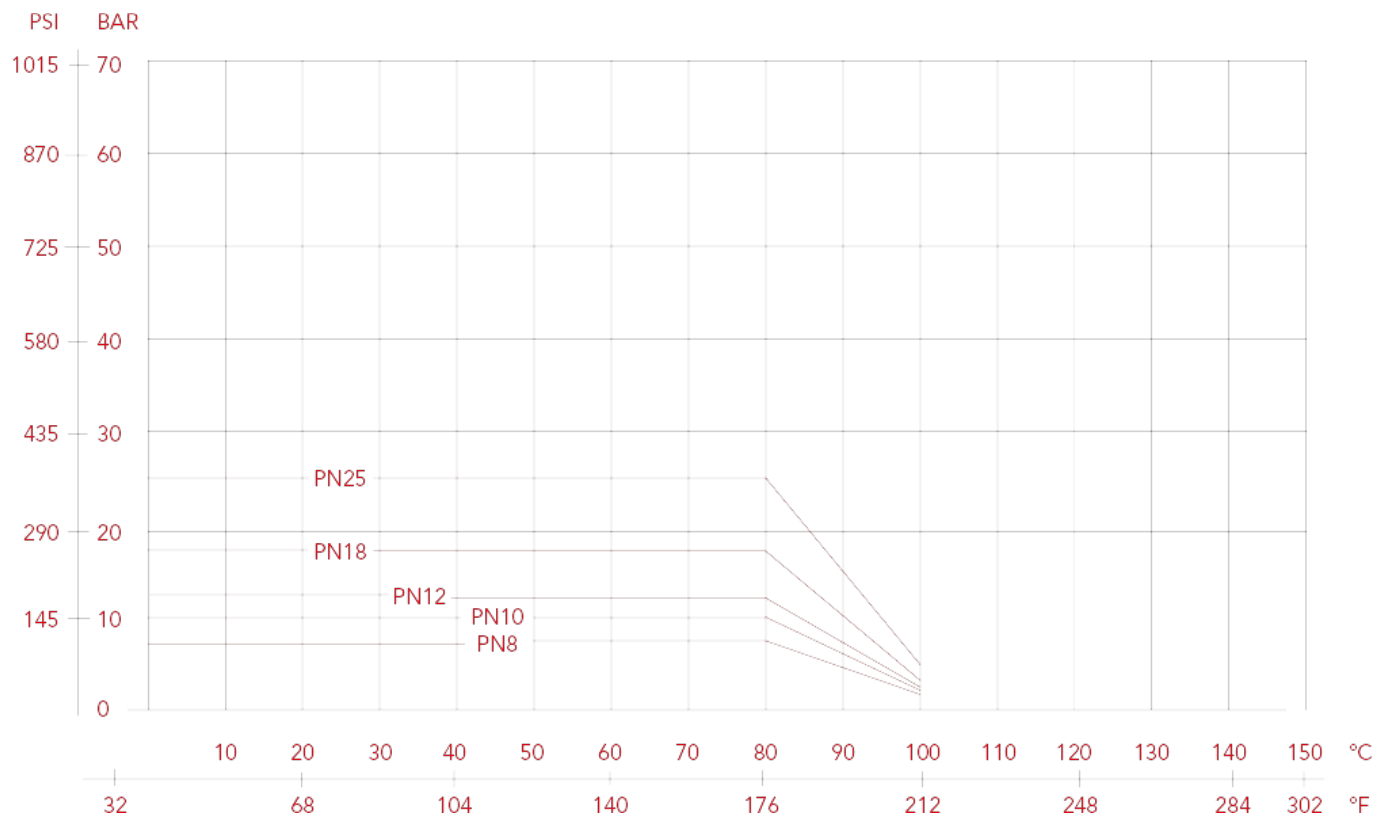




ОБРАТНЫЕ И ПОГРУЖНЫЕ КЛАПАНЫ: EUROPA®

ГРАФИК ДАВЛЕНИЯ — ТЕМПЕРАТУРА

Значения, представленные кривыми, выражают максимальный предел использования клапанов. Приведенные значения имеют только ориентировочный характер.





ITAP S.p.A.
Via Ruca 19
25065 Lumezzane
Brescia (ITALY)
Tel 030 8927011
Fax 030 8921990
www.itap.it - info@itap.it

We reserve the right to make improvements and changes to the products described herein and to the relative technical data, at any time and without forewarning.

верс. 20221107