

DEEP-WELL PUMP

Насос скважинный

97250

DWS-3-75

97252

DWS-4-100

97254

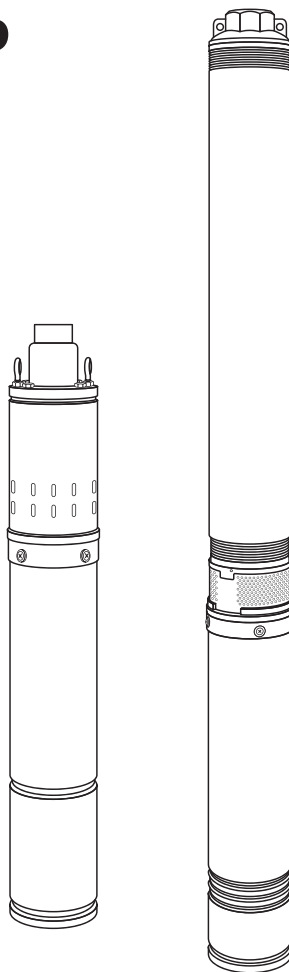
DWS-4-150

97256

DWC-4-80

97258

DWC-4-140

**IMPORTANT**
ВНИМАНИЕ

Read this manual before use and retain for future reference.

Прочитайте данное руководство перед эксплуатацией устройства и сохраните его для дальнейшего использования.

The date of manufacture is indicated on the packaging.

Дата изготовления указана на упаковке.

СОДЕРЖАНИЕ

НАЗНАЧЕНИЕ	3
КОМПЛЕКТ ПОСТАВКИ.....	3
УСТРОЙСТВО НАСОСА	3
ТЕХНИЧЕСКИЕ ХАРАКТЕРИСТИКИ.....	5
МЕРЫ БЕЗОПАСНОСТИ.....	6
УСТАНОВКА И ПОДКЛЮЧЕНИЕ.....	7
РАБОТА НАСОСА	9
ТЕХНИЧЕСКОЕ ОБСЛУЖИВАНИЕ	9
ВОЗМОЖНЫЕ НЕИСПРАВНОСТИ И МЕТОДЫ ИХ УСТРАНЕНИЯ.....	10
ТРАНСПОРТИРОВКА	11
ХРАНЕНИЕ	11
РЕАЛИЗАЦИЯ И УТИЛИЗАЦИЯ.....	12
СРОК СЛУЖБЫ И ХРАНЕНИЯ.....	12
ГАРАНТИЙНЫЕ ОБЯЗАТЕЛЬСТВА.....	12
ИНФОРМАЦИЯ О СООТВЕТСТВИИ	12
ДАТА ИЗГОТОВЛЕНИЯ	12

Уважаемый покупатель!

Данное изделие является технически сложным. Перед первым запуском внимательно изучите настоящее руководство по эксплуатации и строго соблюдайте все меры предосторожности! Их несоблюдение может привести к выходу из строя оборудования, ущербу и опасным для жизни травмам!

**ВНИМАНИЕ!**

Данное руководство содержит необходимую информацию о конструкции и работе, правила эксплуатации и технического обслуживания скважинного насоса Denzel. Пожалуйста, обратите особое внимание на предупреждающие надписи. Нарушение инструкции может привести к поломке оборудования, ущербу или травме.

НАЗНАЧЕНИЕ

Погружной скважинный глубинный насос (далее – насос) предназначен для подачи воды под давлением из скважин, колодцев, различных резервуаров и водоемов в системы водоснабжения, орошения и т.п. в условиях приусадебных хозяйств или дачных участков.

Насос предназначен для подачи чистой воды с температурой не более +35 °С, с кислотнo-щелочным балансом от 6,5 до 8,5 РН, общей минерализацией не более 0,010%. Допустимый диаметр твердых частиц – не более 0,5 мм. Вода не должна содержать абразивных или волокнистых, а также химических примесей, которые могли бы повредить детали насоса.

Насос не предназначен для перекачивания питьевой воды и продуктов питания.

Насос не предназначен для перекачки химических реагентов, горюче-смазочных материалов.

Насос не предназначен для перекачки сточных вод, фекальных масс и содержимого септиков.

Насос не предназначен для продолжительной непрерывной работы, промышленного применения.

Любое использование насоса, не соответствующее области применения, указанной выше, считается нарушением правил эксплуатации. Все претензии по возмещению ущерба, возникшего в результате такого применения, отклоняются.

КОМПЛЕКТ ПОСТАВКИ

1. Насос – 1 шт.
2. Блок управления (для моделей DWC-4-80 и DWC-4-140) – 1 шт.
3. Руководство по эксплуатации с гарантийным талоном – 1 шт.
4. Упаковка – 1 шт.

УСТРОЙСТВО НАСОСА

Насос состоит из корпуса, изготовленного из нержавеющей стали. В нижней части корпуса расположен однофазный необслуживаемый электродвигатель, отсек которого заполнен маслом для улучшения охлаждения и смазки подшипников. Двигатель оборудован системой защиты от перегрева. В верхней части корпуса расположена рабочая насосная часть и элементы крепления. Выходное отверстие имеет трубную дюймовую резьбу для подключения к напорному трубопроводу.

Модели DWC-4-80 и DWC-4-140 имеют выносной блок управления, в котором также находятся реле защиты от перегрузки и выключатель питания.

Изделия снабжены штепсельной вилкой европейского образца с заземляющим контактом.

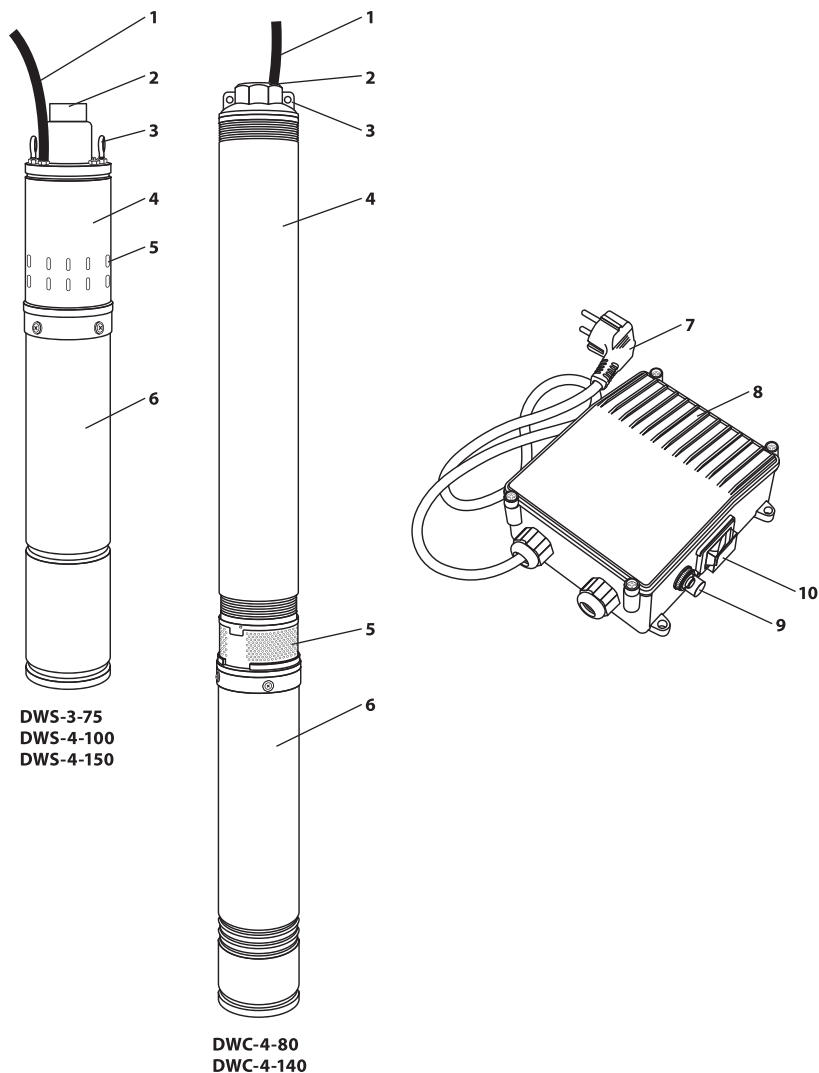


Рис. 1. Устройство насоса

1. Сетевой кабель*;
2. Выходное отверстие;
3. Проушины для крепления троса;
4. Насосная часть;
5. Заборные отверстия;
6. Электродвигатель;
7. Вилка штепсельная;

8. Блок управления (для моделей DWC-4-80 и DWC-4-140);
9. Кнопка возврата реле защиты от перегрузки (для моделей DWC-4-80 и DWC-4-140);
10. Выключатель питания (для моделей DWC-4-80 и DWC-4-140).

* Модели серии DWS имеют сетевой кабель с евровилкой, модели серии DWC поставляются без вилки и требуют подключения к блоку управления (входит в комплект).

ТЕХНИЧЕСКИЕ ХАРАКТЕРИСТИКИ

Модель / Артикул	DWS-3-75 97250	DWS-4-100 97252	DWS-4-150 97254	DWC-4-80 97256	DWC-4-140 97258
Тип насоса	Винтовой			Центробежный многоступенчатый	
Номинальная потребляемая мощность, Вт	500	800	1300	1500	2200
Напряжение / частота сети питания, В/Гц	230/50				
Максимальная производительность, л/ч	1600	1700	2000	5700	6000
Максимальный напор, м	75	100	150	80	140
Максимальная глубина погружения, м	80				
Максимальный допустимый размер примесей в воде, мм	0,5				
Присоединительный размер	G1	G1	G1	G1,25	G1,25
Габаритный диаметр насоса, мм	72	95	95	102	102
Длина кабеля питания насоса, м	20	20	30	20	30
Класс защиты	IPX8				
Класс изоляции	I				
Габариты насоса, D×L, мм	72×580	95×575	95×660	102×865	102×1230
Масса насоса с кабелем питания, кг	7,7	9,9	13,1	14,0	21,4

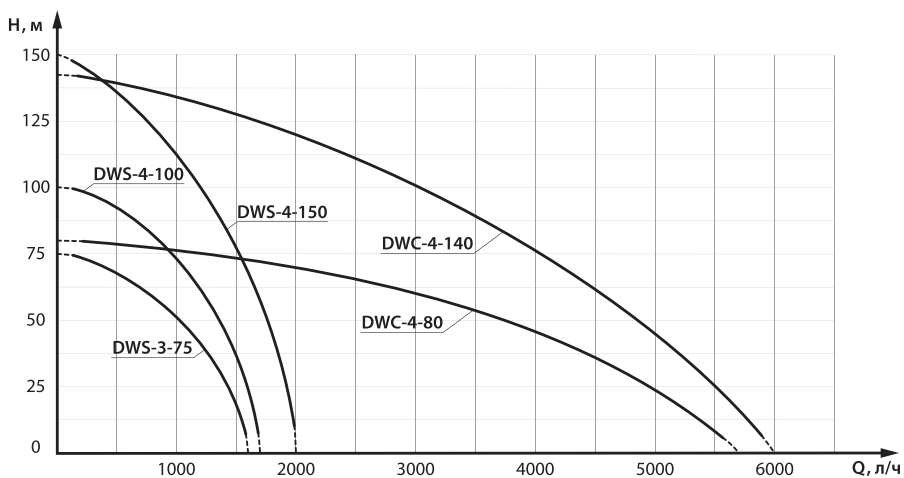


Рис. 2. Напорно-расходные характеристики насосов

МЕРЫ БЕЗОПАСНОСТИ

Применять насос разрешается только в соответствии с назначением, указанным в настоящем руководстве по эксплуатации. В целях безопасности лица моложе 16 лет, а также лица, не ознакомившиеся с данным руководством, не должны допускаться до работы с устройством.

Изделие не предназначено для использования лицами с ограниченными физическими или умственными способностями или при отсутствии у пользователя опыта и знаний, если он не находится под контролем и не проинструктирован об использовании устройства лицом, ответственным за безопасность.

Запрещается эксплуатировать и обслуживать насос, находясь в состоянии сильной усталости, алкогольного, наркотического опьянения или под воздействием сильнодействующих медицинских препаратов.

Дети и домашние животные не должны находиться рядом с насосом во время его работы.

При подключении и эксплуатации насоса необходимо соблюдать следующие правила:

- напряжение электрической сети должно соответствовать указанному на насосе напряжению электропитания;
- насос должен быть подключен к сети питания с использованием дифференциального автомата, срабатывающего при появлении тока утечки не более 30 мА;
- отключать насос от сети при установке его в рабочее положение, осмотре и техническом обслуживании, при длительных перерывах в работе;
- не допускать натягивания, перекручивания и попадания под различные грузы шнура питания, соприкосновения его с горячими и масляными поверхностями;
- не переносить насос, держа его за шнур питания.

Хранить насос следует в сухом помещении, в недоступном для детей месте.



ВНИМАНИЕ!

Подключение насоса, наращивание кабеля и ввод в эксплуатацию должен проводить квалифицированный специалист.

Цепь электропитания насоса должна содержать дифференциальный автомат-предохранитель (УЗО), срабатывающий при токе утечки не более 30 мА. Линия электропитания должна быть рассчитана на ток 16 А и иметь заземление.



ВНИМАНИЕ!

Не допускается использование насоса в бассейнах или открытых водоемах при нахождении в них людей или животных.

ЗАПРЕЩАЕТСЯ:

- Включать насос в сеть без заземления (зануления).
- Обслуживать и ремонтировать насос, включенный в сеть.
- Включать насос, не полностью погруженный в воду или без воды (за исключением случаев проверки работоспособности при продаже с включением не более чем на 1 с).
- Оставлять без присмотра насос, подключенный к питающей сети.
- Включать насос в сеть при неисправном электродвигателе.
- Разбирать электродвигатель насоса во избежание потери масла, заполняющего внутреннюю полость двигателя.
- Эксплуатировать насос при возникновении во время его работы хотя бы одной из следующих неисправностей:

- повреждение штепсельной вилки или шнура питания;
 - появление запаха или дыма, характерного для горячей изоляции;
 - поломка или появление трещин в корпусных деталях.
- Вносить изменения в конструкцию насоса, в том числе заменять вилку шнура питания на двухполюсную, без заземляющего контакта.
 - Использовать насос в бассейнах для плавания и открытых водоемах при нахождении в них людей.
 - Поднимать, опускать, перемещать насос, используя шнур питания.

**ВНИМАНИЕ!**

Запрещается использовать насос для перекачки или подачи под давлением всех видов жидкого топлива, горючих жидкостей и смазочных материалов, а также для перекачки воды, содержащей механические примеси в виде песка, камней, волокнистых включений и т. п.

УСТАНОВКА И ПОДКЛЮЧЕНИЕ

**ВНИМАНИЕ!**

Подключение насоса к сети без заземляющего (зануляющего) контакта запрещено.

Для ввода насоса в эксплуатацию необходимо:

1. Убедиться в отсутствии механических повреждений электрического кабеля питания.
2. При большой глубине погружения насоса и необходимости удлинения кабеля питания допускается наращивание электрического кабеля только с использованием специализированной термоусаживаемой муфты или заливной кабельной муфты для водопогружных кабелей. Предварительно соедините провода соответствующего цвета изоляции при помощи пайки, сварки, плотной скрутки или специальных коннекторов, входящих в комплект муфты. Для наращивания необходимо использовать кабель с сечением токоведущих жил не менее сечения жил кабеля насоса.

**ВНИМАНИЕ!**

Заземляющий провод маркирован желто-зеленым цветом. Запрещается соединение заземляющего провода с проводами другого цвета изоляции.

3. Для насосов с выносным блоком управления - установить коробку в удобном для управления и обслуживания месте.

**ВНИМАНИЕ!**

Блок управления (в зависимости от модели насоса) и штепсельную розетку необходимо разместить под навесом или в помещении, защитив их от возможного воздействия брызг воды и атмосферных осадков.

Подключить кабель питания насоса к клеммной колодке блока управления, пропустив кабель через отверстие, согласно схеме, приведенной на внутренней стороне крышки коробки (см. рис. 3).

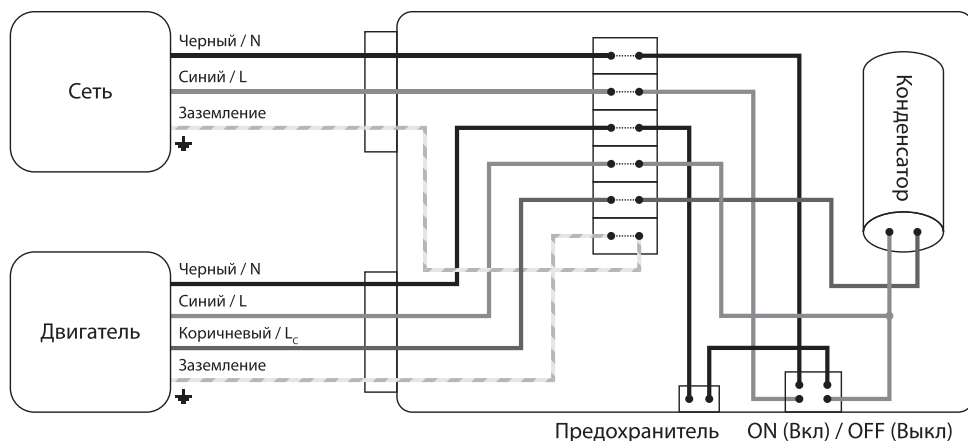


Рис. 3. Схема подключения кабеля насоса

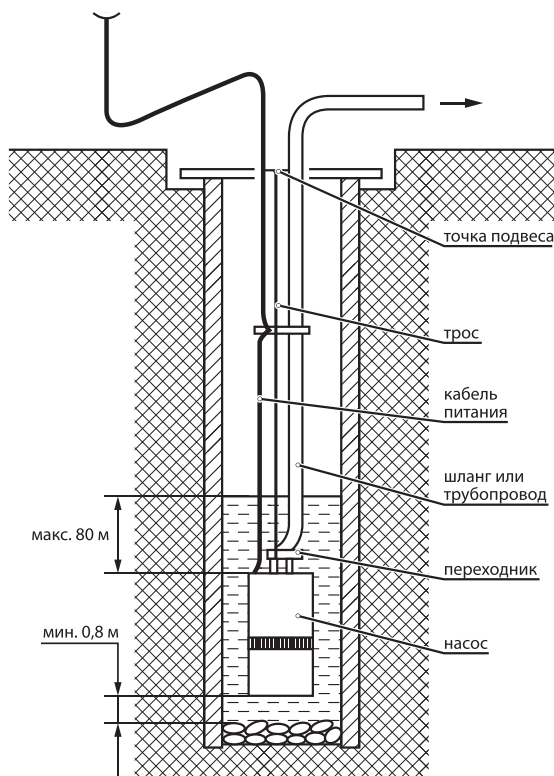


Рис. 4. Схема установки насоса

4. Соединить электронасос с помощью переходников с напорным трубопроводом или шлангом с проходным диаметром не менее 1 дюйма. При монтаже не допускайте попадания инородных тел, острых предметов и т. п. в заборные и выходные отверстия электронасоса во избежание повреждения внутренних элементов. Для исключения возможности обратного слива воды и засорения насосной части рекомендуется установить обратный клапан на выходе насоса.

5. Закрепить трос к проушинам в крышке электронасоса, при этом необходимо использовать обе проушины, имеющиеся на насосе.

6. Для упрощения спуска насоса в скважину имеет смысл скрепить трос, кабель питания и трубопровод или шланг с помощью кабельных хомутов. Использовать металлическую проволоку для этих целей не рекомендуется во избежание повреждения скрепляемых элементов при возможной вибрации при работе.

7. Опустить электронасос в воду и закрепить трос над скважиной, колодцем и т.п. Насос должен быть расположен не менее чем в 80 см от дна и 50 см от поверхности воды. См. схему установки насоса, представленную на рис. 4. При опускании электронасоса оберегайте электрический кабель от возможных повреждений. Спуск

электронасоса в скважину или колодец производите, удерживая трос и трубопровод, следите за тем, чтобы кабель питания не воспринимал нагрузок и не имел возможности попасть между насосом и стенкой скважины. Опустив электронасос в скважину, закрепите трос и трубопровод на поверхности таким образом, чтобы вес трубопровода и находящейся в нем воды не передавался на кабель питания.

8. Насос не нуждается в дополнительной заливке водой и может использоваться сразу после погружения в воду.
9. Произвести подключение штепсельной розетки (в комплект поставки не входит) к питающей сети, снабженной дифференциальным автоматом-предохранителем, срабатывающим при токе утечки не более 30 мА, и заземляющим контактом.

РАБОТА НАСОСА

Перед включением электронасоса в сеть убедитесь в его полном погружении. Подключите электронасос к сети с помощью штепсельной вилки.



ВНИМАНИЕ!

Эксплуатируйте электронасос только в разработанной и очищенной скважине. В случае появления загрязненной воды электронасос следует выключить и еще раз проверить положение насоса относительно дна водоема или скважины. Помните, что перекачивание воды с повышенным содержанием механических примесей приводит к сокращению срока службы электронасоса и лишает права на гарантийный ремонт.

Производительность электронасоса зависит от глубины залегания воды, длины, диаметра и типа используемого трубопровода и т. д. Для предотвращения полного выкачивания воды из скважины, колодца согласуйте производительность последних с объемной подачей насоса при помощи перекрытия вентиля, установленного на выходе трубопровода из скважины, колодца. При этом объемная подача не должна быть менее 400 л/час. Дальнейшее уменьшение объемной подачи и полное перекрытие вентиля могут привести к перегрузке и выходу электронасоса из строя.

Во избежание перегрева и порчи излишков кабеля питания, во время работы электронасоса не оставляйте его в плотно смотанной бухте, затрудняющей доступ воздуха для охлаждения.

В случае остановки работающего насоса из-за срабатывания реле защиты от перегрузки, включение электронасоса после остывания реле и устранения причин срабатывания осуществить путем нажатия кнопки возврата защиты от перегрузки на блоке управления (в зависимости от модели насоса). Следует учитывать, что все насосы, вне зависимости от наличия блока управления, оборудованы системой тепловой защиты двигателя, которая срабатывает при перегреве двигателя в случае его перегрузки. Система тепловой защиты двигателя возвращается в рабочее состояние автоматически при остывании двигателя.

Понижение напряжения в сети при работающем электронасосе ведет к снижению развиваемых насосом напора, производительности и к повышению потребляемого тока. При падении напряжения в сети ниже 200 В рекомендуется применять стабилизатор напряжения соответствующей мощности либо привести напряжение в норму иным способом.

ТЕХНИЧЕСКОЕ ОБСЛУЖИВАНИЕ

Электронасос не требует специального обслуживания. Для обеспечения длительной эксплуатации электронасоса необходимо соблюдать требования, изложенные в настоящем руководстве.

При снижении напора или производительности электронасоса при напряжении в сети не ниже 200 В отключите электронасос от питающей сети и извлеките из скважины, колодца. Подъем электронасоса

осуществляйте при помощи троса и трубопровода, оберегая электрический кабель от возможных повреждений. После подъема произведите визуальный осмотр заборных отверстий электронасоса и очистите их при необходимости. Если производительность или напор не повысились, обратитесь в авторизованный сервисный центр.

**ВНИМАНИЕ!**

Для устранения неисправностей следует обращаться в уполномоченный сервисный центр.

ВОЗМОЖНЫЕ НЕИСПРАВНОСТИ И МЕТОДЫ ИХ УСТРАНЕНИЯ

Возможная неисправность	Вероятная причина	Метод устранения
Электронасос не запускается.	Нет напряжения в сети.	Проверить наличие напряжения в сети. Проверить состояние контактов в вилке и розетке.
	Низкое напряжение в сети.	Добиться стабильного напряжения, установить стабилизатор.
	Электронасос засорен песком.	Поднять электронасос, прочистить заборные отверстия или фильтр, промыть чистой водой.
	Срабатывает защита от утечки тока.	Убедиться в целостности кабеля питания. Обратиться в сервисный центр.
При первоначальном погружении насоса с обратным клапаном электронасос работает, но не подает воду.	В насосной части образовалась воздушная пробка.	Опустить насос на большую глубину или установить клапан выше 1 метра, но не более 6 метров от насоса.
	Обратный клапан заблокирован или неправильно смонтирован.	Проверить работоспособность клапана и правильность его монтажа.
Снизилась производительность электронасоса.	Засорение фильтрующей сетки или заборных отверстий.	Поднять электронасос, очистить отверстия или фильтр.
	Песок попал в насос.	Промыть насос, погрузив его в чистую воду.
	Износ рабочих колес насоса.	Обратиться в сервисный центр.
	Разрыв шланга.	Поднять электронасос, проверить целостность и крепление шланга. Заменить шланг.
	Падение напряжения в сети.	Обеспечить напряжение при включенном электронасосе 230 В ± 10 %.
	Шланг засорился или перегнулся.	Прочистить шланг или устранить перегибы.

Возможная неисправность	Вероятная причина	Метод устранения
Насос перестал подавать воду.	Низкий уровень воды в скважине.	Опустить насос на большую глубину.
	Вследствие сильного загрязнения заклинило насосную часть.	Обратиться в сервисный центр.
	Засорение фильтрующей сетки или заборных отверстий.	Очистить фильтрующую сетку или заборные отверстия.
	Износ рабочей части насоса.	Обратиться в сервисный центр.
	Сработала защита от перегрузки или тепловая защита.	Отключить насос, дождаться остывания реле, устранить причину перегрузки.
Повышенный расход электроэнергии.	Песок попал в насос.	Промыть насос, погрузив его в чистую воду.
	Механическое трение в насосе.	Обратиться в сервисный центр.
После кратковременной работы срабатывает защитное устройство.	Напряжение в сети выше или ниже допустимого предела.	Проверить напряжение в сети, отключить электронасос до установления нормального напряжения.
	Электронасос засорен песком.	Обратиться в сервисный центр.

ТРАНСПОРТИРОВКА

Транспортировка может осуществляться всеми видами закрытого транспорта в соответствии с правилами перевозок, действующими для каждого вида транспорта.

Условия транспортирования при воздействии климатических факторов:

- температура окружающего воздуха от -20 до +55 °С;
- относительная влажность воздуха до 80% при температуре +20 °С.

Во время транспортирования и погрузочно-разгрузочных работ упаковка с изделием не должна подвергаться резким ударам и воздействию атмосферных осадков.

Размещение и крепление транспортной тары с упакованным изделием в транспортных средствах должны обеспечивать устойчивое положение и отсутствие возможности ее перемещения во время транспортировки.

ХРАНЕНИЕ

Для снятия насоса с эксплуатации и длительного хранения, а также при опасности замерзания жидкости необходимо:

- отсоединить насос от электросети,
- извлечь насос из скважины или колодца,
- отсоединить от насоса напорную магистраль (шланги, трубы),
- промыть насос в чистой воде,
- слить из насоса всю воду,
- очистить от загрязнений входные отверстия насоса,

- протереть корпус насоса насухо,
- свернуть электрокабель питания в бухту диаметром не менее 250 мм,
- убрать в сухое проветриваемое помещение с температурой воздуха от 1 до 35°C и относительной влажностью воздуха не более 80% в место, недоступное для детей. При хранении не подвергать насос воздействию прямых солнечных лучей. Хранить вдали от отопительных приборов.

Электронасос при хранении не требует специальной консервации.

При кратковременных перерывах в работе (до 12 дней) при отсутствии возможности замерзания электронасос рекомендуется оставить погруженным в воду или хранить в любой другой емкости, заполненной водой.

РЕАЛИЗАЦИЯ И УТИЛИЗАЦИЯ

Реализация оборудования осуществляется через торговые точки компаний-дилеров согласно действующему законодательству, регламентирующему правила торговли на территории стран Таможенного союза.

Утилизация оборудования осуществляется в соответствии с требованиями и нормами России и стран Таможенного союза.

СРОК СЛУЖБЫ И ХРАНЕНИЯ

Средний срок службы изделия при условии соблюдения потребителем правил эксплуатации составляет 5 лет. Срок хранения не ограничен.

ГАРАНТИЙНЫЕ ОБЯЗАТЕЛЬСТВА

На изделие распространяется гарантия производителя. Период гарантийного обслуживания указан в гарантийном талоне и исчисляется с момента продажи. Правила гарантийного обслуживания представлены в гарантийном талоне.

ИНФОРМАЦИЯ О СООТВЕТСТВИИ

Продукция соответствует требованиям

ТР ТС 010/2011 «О безопасности машин и оборудования»,

ТР ТС 020/2011 «Электромагнитная совместимость технических средств»,

ТР ТС 004/2011 «О безопасности низковольтного оборудования».

Сделан в КНР.

Адрес и контактный телефон уполномоченной организации-импортера:

ООО «МИР ИНСТРУМЕНТА», 117588, г. Москва, а/я 70, тел.: +7 (495) 234-41-30.



ДАТА ИЗГОТОВЛЕНИЯ

Дата изготовления указана на изделии в серийном номере в виде кода:

S/N: H706-ММГГ-XXXXX, где H706 – код изготовителя, ММГГ – месяц и год изготовления.



Гарантийный талон

срок гарантии 12 месяцев

с возможностью расширенной
гарантии до 36 месяцев

ВНИМАНИЕ!

Пожалуйста, требуйте от продавца полностью заполнить все поля гарантийного талона.

Наименование изделия:

Серийный номер:

Дата продажи:

Наименование и адрес торговой организации:

Изделие проверено в присутствии потребителя:

Печать торговой организации и подпись продавца:

Благодарим вас за приобретение нашей продукции. Фирма-изготовитель предоставляет на приобретенное вами изделие настоящую гарантию сроком на 12 месяцев со дня продажи.

ВНИМАНИЕ! ИЗДЕЛИЕ В ГАРАНТИЙНУЮ МАСТЕРСКУЮ СДАЕТСЯ В ЧИСТОМ ВИДЕ.

Гарантийные обязательства компании ООО «МИР ИНСТРУМЕНТА»

При покупке изделия требуйте проверки его комплектности и исправности в вашем присутствии, инструкцию по эксплуатации на русском языке и заполненный гарантийный талон. При отсутствии у вас правильно заполненного гарантийного талона мы будем вынуждены отклонить ваши претензии по качеству данного изделия.

Перед началом работы с данным изделием следует внимательно ознакомиться с инструкцией по эксплуатации.

Все условия гарантии соответствуют действующему законодательству РФ.

Базовая гарантия

Гарантийный срок на данное изделие составляет 12 месяцев и исчисляется со дня продажи конечному потребителю.

В случае устранения недостатков товара гарантийный срок на него продлевается на период, в течение которого товар не использовался. Указанный период исчисляется со дня обращения потребителя с требованием об устранении недостатков товара до дня выдачи его по окончании ремонта.

Гарантийные обязательства распространяются только на неисправности, выявленные в течение гарантийного срока и обусловленные производственными или конструктивными факторами.

Расширенная гарантия

Гарантийный срок может быть продлен до 36 месяцев при условии безусловно бытового применения. Расширенная гарантия предоставляется только при условии, если владелец регистрирует инструмент на сайте компании «МИР ИНСТРУМЕНТА» www.instrument.ru в разделе «Сервис» в течение 4 недель с момента приобретения.

Подтверждением участия в программе расширенной гарантии конкретного инструмента и корректной регистрации инструмента является регистрационный сертификат, который следует распечатать на принтере во время регистрации. Регистрация возможна только после подтверждения покупателем согласия на сохранение личных данных, запрашиваемых в процессе регистрации.

Гарантия не распространяется в следующих случаях:

- Если детали были подвержены рабочему и другим видам естественного износа, а также при неисправности инструмента, вызванной данными видами износа.
- Неисправности инструмента, вызванные несоблюдением инструкций по эксплуатации или произошедшие в результате использования инструмента не по назначению, во время использования при неблагоприятных условиях окружающей среды, ненадлежащих производственных условиях, вследствие перегрузок или недостаточного, ненадлежащего технического обслуживания или ухода.
- Использование изделия в условиях высокой интенсивности работ и сверхтяжелых нагрузок. К безусловным признакам перегрузки изделия относятся, помимо прочих, появление цветов побежалости, деформация или оплавление деталей и узлов изделия, потемнение или облуживание изоляции проводов под воздействием высокой температуры.
- Механические повреждения (трещины, сколы и т.д.) и повреждения, вызванные воздействием агрессивных сред, высокой влажности и высоких температур, попаданием инородных предметов в вентиляционные отверстия электроинструмента, а также повреждения, наступившие вследствие коррозии металлических частей и неправильного хранения.
- Естественный износ принадлежностей, быстроизнашивающихся частей и расходных материалов, таких как приводные ремни, аккумуляторные батареи, стволы, направляющие ролики, защитные кожухи, цанги, патроны, подошвы, пильные цепи, пильные шины, звездочки, шины, угольные щетки, ножи, пилки, абразивы, сверла, буры, лески для триммера и т.п.
- Вскрытие, ремонт или модификация инструмента вне уполномоченного сервисного центра.
- Стихийное бедствие.
- Неблагоприятные атмосферные и иные внешние воздействия на изделие, такие как дождь, снег, повышенная влажность, нагрев, агрессивные среды.
- Использование принадлежностей, расходных материалов и запасных частей, ГСМ, не рекомендованных производителем.

Средний срок службы изделия — 5 лет.

Устранение неисправностей, признанных как гарантийный случай, осуществляется на выбор компании посредством ремонта или замены неисправного инструмента на новый (возможно, на модель следующего поколения). Замененные инструменты и детали переходят в собственность компании.

Гарантийные претензии принимаются в течение гарантийного срока. Для этого необходимо предъявить или отправить неисправный инструмент в указанный в документации (на сайте ipsremont.ru) сервисный центр, приложив заполненный гарантийный талон, подтверждающий дату покупки товара и его наименование. В случае действия расширенной 36-месячной гарантии на основании упомянутой выше регистрации, к инструменту следует приложить и регистрационный сертификат расширенной гарантии. Инструмент, отправленный дилеру или в сервисный центр в частично или полностью разобранном виде, под действие гарантии не подпадает. Все риски по пересылке инструмента дилеру или в сервисный центр несет владелец инструмента.

Другие претензии, кроме упомянутого права на бесплатное устранение недостатков инструмента, под действие гарантии не подпадают. После гарантийного ремонта на условиях расширенной гарантии, срок расширенной гарантии инструмента не продлевается и не возобновляется.

С уважением, компания ООО «МИР ИНСТРУМЕНТА»

Изделие проверялось в моем присутствии, исправно, укомплектовано, внешний вид без повреждений. Всю необходимую для пользования данным изделием информацию и руководство от продавца получил, с условиями гарантии ознакомлен и согласен, правильность заполнения гарантийного талона проверил.

_____ Подпись покупателя

Адреса и телефоны сервисных центров, обслуживающих продукцию компании ООО «МИР ИНСТРУМЕНТА», вы можете найти на сайте www.ipsremont.ru или уточнить в наших филиалах. Адреса и телефоны филиалов указаны на официальном сайте компании ООО «МИР ИНСТРУМЕНТА» www.instrument.ru.



СВЕДЕНИЯ О РЕМОНТЕ

№1 №1

ОТРЫВНОЙ ТАЛОН



Заполняется сервисным центром

Сервисный наряд №

Дата поступления

Дата выдачи

Наименование сервиса

Исполнитель Ф.И.О.

Печать сервисного центра и подпись ответственного лица

МП

Заполняется продавцом

Наименование изделия

Серийный номер

Дата продажи

МП

Печать торговой организации



СВЕДЕНИЯ О РЕМОНТЕ

№2 №2

ОТРЫВНОЙ ТАЛОН



Заполняется сервисным центром

Сервисный наряд №

Дата поступления

Дата выдачи

Наименование сервиса

Исполнитель Ф.И.О.

Печать сервисного центра и подпись ответственного лица

МП

Заполняется продавцом

Наименование изделия

Серийный номер

Дата продажи

МП

Печать торговой организации



СВЕДЕНИЯ О РЕМОНТЕ

№3 №3

ОТРЫВНОЙ ТАЛОН



Заполняется сервисным центром

Сервисный наряд №

Дата поступления

Дата выдачи

Наименование сервиса

Исполнитель Ф.И.О.

Печать сервисного центра и подпись ответственного лица

МП

Заполняется продавцом

Наименование изделия

Серийный номер

Дата продажи

МП

Печать торговой организации

Заполняется сервисным центром

Сервисный наряд №

Дата поступления

Дата выдачи

Наименование сервиса

Исполнитель Ф.И.О.

Контактная информация пользователя

Ф.И.О.:

Адрес:

Телефон:

Подпись покупателя _____ МП





Заполняется сервисным центром

Сервисный наряд №

Дата поступления

Дата выдачи

Наименование сервиса

Исполнитель Ф.И.О.

Контактная информация пользователя

Ф.И.О.:

Адрес:

Телефон:

Подпись покупателя _____ МП





Заполняется сервисным центром

Сервисный наряд №

Дата поступления

Дата выдачи

Наименование сервиса

Исполнитель Ф.И.О.

Контактная информация пользователя

Ф.И.О.:

Адрес:

Телефон:

Подпись покупателя _____ МП