

# ИНТЕРСКОЛ

---



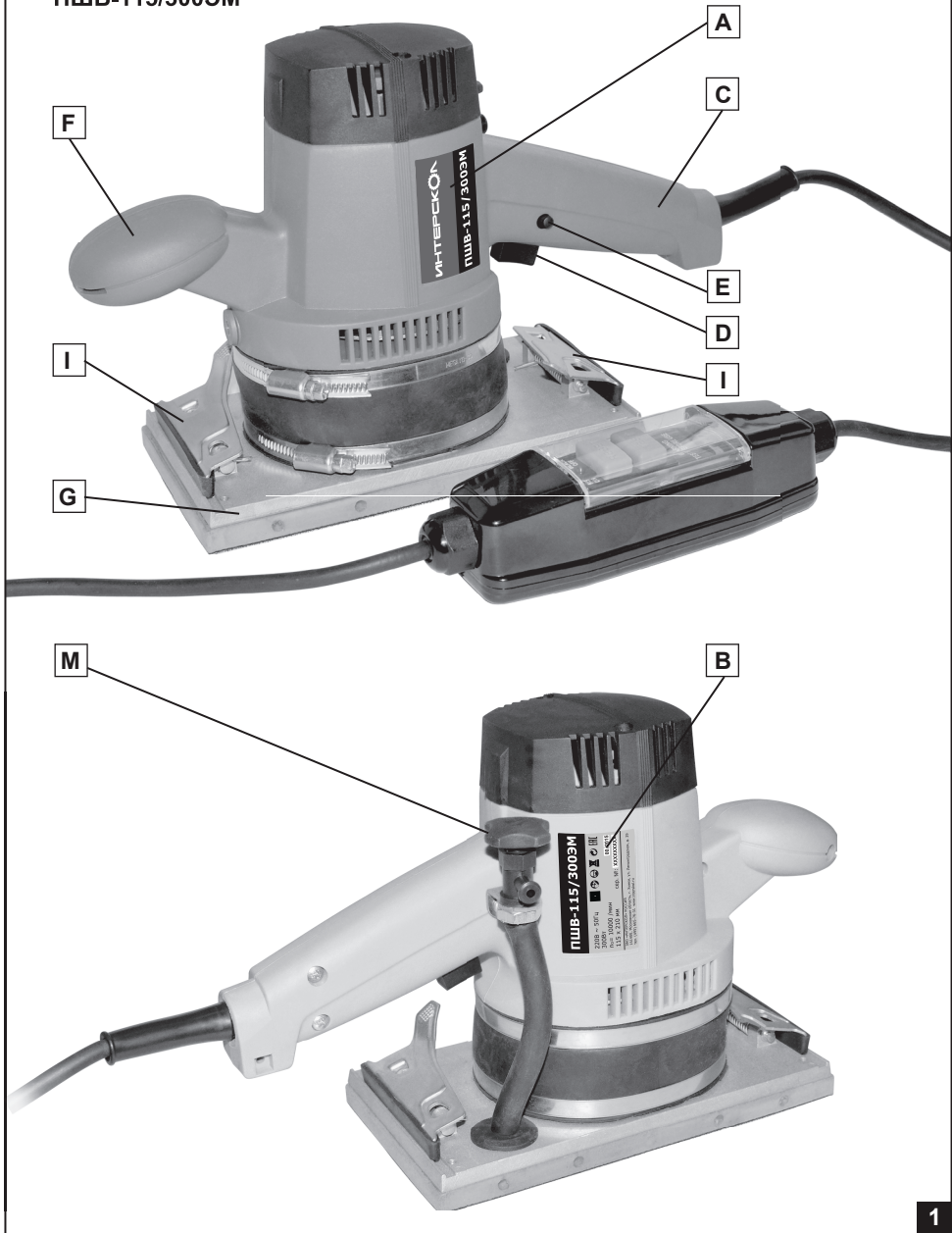
**(RUS)** Машина ручная электрическая  
плоскошлифовальная

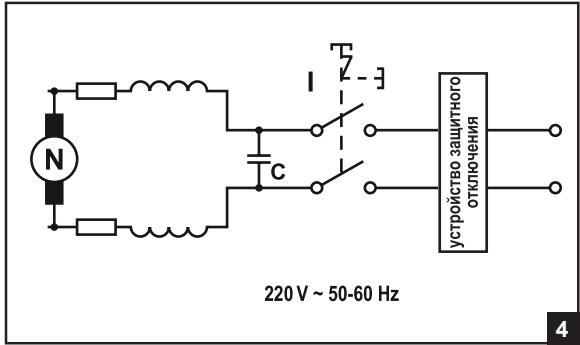
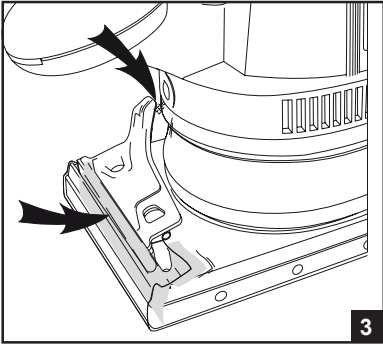
**ПШВ-115/300ЭМ**

---

**(RUS)** РУКОВОДСТВО ПО ЭКСПЛУАТАЦИИ  
И ИНСТРУКЦИЯ ПО БЕЗОПАСНОСТИ

ПШВ-115/300ЭМ





## Уважаемый потребитель!

При покупке машины ручной электрической (электроинструмента):

- требуйте проверки её исправности путем пробного включения, а также комплектности согласно сведениям соответствующего раздела настоящего руководства по эксплуатации;
- убедитесь, что гарантийный талон оформлен должным образом, содержит дату продажи, штамп магазина и подпись продавца.



Перед началом работы электрической машиной изучите Инструкцию по безопасности и Руководство по эксплуатации и неукоснительно соблюдайте содержащиеся в них правила техники безопасности при работе.

Бережно относитесь к Руководству и Инструкции и храните их в доступном месте в течение всего срока службы машины.



**Помните: электроинструмент является источником повышенной опасности!**

## ГАРАНТИЙНЫЕ ОБЯЗАТЕЛЬСТВА ПРОИЗВОДИТЕЛЯ

Производитель гарантирует работоспособность машины в соответствии с требованиями технических условий изготовителя.

Гарантийный срок эксплуатации машины составляет 2 года со дня продажи её потребителю. В случае выхода машины из строя в течение гарантийного срока по вине изготовителя владелец имеет право на её бесплатный ремонт при предъявлении оформленного соответствующим образом гарантийного талона.

Условия и правила гарантийного ремонта изложены в гарантийном талоне на машину. Ремонт осуществляется в уполномоченных ремонтных мастерских, список которых приведён в гарантийном талоне.

## ИНСТРУКЦИЯ ПО БЕЗОПАСНОСТИ

### ОСНОВНЫЕ ПРАВИЛА БЕЗОПАСНОСТИ ЭЛЕКТРИЧЕСКИХ МАШИН



**ВНИМАНИЕ!** Прочтите все предупреждения и указания мер безопасности и все инструкции.

Невыполнение предупреждений и инструкций может привести к поражению электрическим током, пожару и (или) серьезным повреждениям.

Сохраните все предупреждения и инструкции для того, чтобы можно было обращаться к ним в дальнейшем.

Термин «электрическая машина» используется для обозначения вашей машины с электрическим приводом, работающим от сети (снабженного шнуром), или машины с электрическим приводом, работающим от аккумуляторных батарей.

Бережное обращение с электроинструментом и соблюдение всех описанных ниже правил по уходу значительно продлят его срок эксплуатации.

Данный электроинструмент должен использоваться только по своему прямому назначению, предусмотренному настоящей инструкцией по эксплуатации.

Категорически запрещается любое другое применение электроинструмента.

Категорически запрещается любое другое применение электроинструмента.

#### 1) Безопасность рабочего места

a) Содержите рабочее место в чистоте и обеспечьте его хорошее освещение. Если рабочее место загромождено или плохо освещено, это может привести к несчастным случаям.

b) Не следует эксплуатировать электрические машины во взрывоопасной среде (например, в присутствии воспламеняющихся жидкостей, газов или пыли). Машины с электрическим приводом являются источником искр, которые могут привести к возгоранию пыли или паров.

c) Не подпускайте детей и посторонних лиц к электрической машине в процессе её работы. Отвлечение внимания может привести к потере контроля.

#### 2) Электрическая безопасность

a) Штепсельные вилки электрических машин должны подходить под розетки. Никогда не изменяйте конструкцию штепсельной вилки каким-либо образом. Не используйте какие-либо переходники для машин с заземляющим проводом. Использование оригинальных вилок и соответствующих розеток

уменьшит риск поражения электрическим током

b) Не допускайте контакта тела с заземленными поверхностями, такими, как трубы, радиаторы, плиты и холодильники. Существует повышенный риск поражения электрическим током, если Ваше тело заземлено.

c) Не подвергайте электрическую машину воздействию дождя и не держите ее во влажных условиях. Вода, попадая в электрическую машину, увеличивает риск поражения электрическим током.

d) Обращайтесь аккуратно со шнуром. Никогда не используйте шнур для переноса электрической машины и извлечения вилки из розетки. Исключите воздействие на электрическую машину тепла, масла, острых кромок или движущихся частей. Поврежденные или скрученные шнуры увеличивают риск поражения электрическим током.

e) При эксплуатации электрической машины на открытом воздухе пользуйтесь удлинителем, пригодным для использования на открытом воздухе. Применение удлинителя, предназначенного для использования на открытом воздухе, уменьшает риск поражения электрическим током.

f) Если нельзя избежать эксплуатации электрической машины во влажных условиях, используйте источник питания, снабженный устройством защитного отключения (УЗО). Использование УЗО уменьшает риск поражения электрическим током.

#### 3) Личная безопасность

a) Будьте бдительны, следите за своими действиями и руководствуйтесь здравым смыслом при эксплуатации электрических машин. Не пользуйтесь электрическими машинами, если Вы устали, находитесь под действием наркотических средств, алкоголя или лекарственных препаратов.

Кратковременная потеря концентрации внимания при эксплуатации электрических машин может привести к серьезным повреждениям.

b) Пользуйтесь индивидуальными защитными средствами. Всегда надевайте средства для защиты глаз. Защитные средства – такие, как маски, предохраняющие от пыли, обувь, предохраняющая от скольжения, каска или средства защиты ушей, используемые в соответствующих условиях уменьшат, опасность получения повреждений.

c) Не допускайте случайного включения машин. Обеспечьте, чтобы выключатель находился в положении «Отключено» перед подсоединением к

сети и (или) к аккумуляторной батарее при подъеме и переносе машин. Если при переносе машины палец находится на выключателе или происходит подключение к сети машины, у которой выключатель находится в положении «Включено», это может привести к несчастному случаю.

d) Перед включением машины удалите все регулировочные или гаечные ключи. Ключ, оставленный вблизи вращающихся частей машины, может привести к травмированию оператора.

e) При работе не пытайтесь дотянуться до чего-либо, всегда сохраняйте устойчивое положение. Это позволит обеспечить лучший контроль над машиной в неожиданных ситуациях.

f) Одевайтесь надлежащим образом. Не носите свободной одежды или ювелирных изделий. Не приближайте свои волосы, одежду и перчатки к движущимся частям машины. Свободная одежда, ювелирные изделия и длинные волосы могут попасть в движущиеся части.

g) Если предусмотрены средства для подсоединения к оборудованию для отсоса и сбора пыли, обеспечьте их надлежащее присоединение и эксплуатацию. Сбор пыли может уменьшить опасности, связанные с пылью.

#### **4) Эксплуатация и уход за электрической машиной.**

a) Не перегружайте электрическую машину. Используйте электрическую машину соответствующего назначения для выполнения необходимой Вам работы. Лучше и безопаснее выполнять электрической машиной ту работу, на которую она рассчитана.

b) Не используйте электрическую машину, если её выключатель неисправен (не включает или не выключает). Любая электрическая машина, которая не может управляться с помощью выключателя, представляет опасность и подлежит ремонту.

c) Отсоедините вилку от источника питания и (или) аккумуляторную батарею от электрической машины перед выполнением каких-либо регулировок, технического обслуживания, замены принадлежностей или помещением её на хранение. Подобные превентивные меры безопасности уменьшают риск случайного включения машин.

d) Храните неработающую машину в месте, недоступном для детей, и не разрешайте лицам, не знакомым с машиной или данной инструкцией, пользоваться машиной. Электрические машины представляют опасность в руках неквалифициро-

ванных пользователей.

e) Обеспечьте техническое обслуживание электрических машин. Проверьте машину на предмет правильности соединения и закрепления движущихся частей, поломки деталей и иных несоответствий, которые могут повлиять на работу машины. В случае неисправности отремонтируйте машину перед использованием. Часто несчастные случаи происходят из-за плохого обслуживания машины.

f) Храните режущие инструменты в заточенном и чистом состоянии. Режущие инструменты, обслуживаемые надлежащим образом, реже заклинивают, ими легче управлять.

g) Используйте электрические машины, приспособления, инструменты и пр. в соответствии с данной инструкцией с учетом условий и характера выполняемой работы. Использование машины для выполнения операций, на которые она не рассчитана, может создать опасную ситуацию.

h) Перед началом работы машиной убедитесь, что параметры питающей электросети и рабочего инструмента, а также условия работы соответствуют требованиям настоящего паспорта.

i) Во время работы следите за исправным состоянием машины. В случае отказа, появления подозрительных запахов, характерных для горелой изоляции, сильного шума, стука, искр, следует немедленно выключить машину и обратиться в сервисный центр.

#### **5) Обслуживание**

a) Ваша машина должна обслуживаться квалифицированным персоналом, использующим только оригинальные запасные части. Это обеспечит безопасность машины.

#### **СПЕЦИАЛЬНЫЕ УКАЗАНИЯ ПО БЕЗОПАСНОСТИ**

- Соблюдать соответствующее предписания техники безопасности.

- Надевать средства индивидуальной защиты (защитные очки, наушники).

- Электрические машины с подачей воды никогда не использовать без устройства защитного отключения УЗО, входящего в комплект поставки.

- Каждый раз перед началом работ проверить функцию устройства защитного отключения УЗО (рис. 2).

- Электроинструмент для шлифования держать во время работы только за предусмотренные для этой цели изолированные ручки.

- Следить за тем, чтобы при эксплуатации элек-

троинструмента вода не попадала в двигатель. Убедитесь, что устройство защиты от токов замыкания на землю (УЗО) не контактирует с водой.

- При появлении течи в устройстве подачи воды сразу же прекратить работу и устранить неисправность.

- Всегда держать электроинструмент во время работы обеими руками, заняв предварительно устойчивое положение. При работе обеими руками работа электроинструментом более безопасна.



### Остаточные риски

Даже при использовании электроинструмента в соответствии со всеми инструкциями и правилами невозможно полностью устранить все факторы остаточного риска. В связи с особенностями конструкции электроинструмента могут возникнуть следующие опасности:

- Причинение вреда легким, если не использовать эффективную пылезащитную маску.

- Повреждение органов слуха, если не использовать эффективные средства защиты органов слуха.

- Вред здоровью в результате вибрации при использовании электроинструмента в течение длительного времени, в случае утраты должного контроля над ним или отсутствия надлежащего технического обслуживания.

**ВНИМАНИЕ!** Электроинструмент создает во время работы электромагнитное поле. При некоторых обстоятельствах это поле может оказывать негативное влияние на активные или пассивные медицинские имплантаты. Чтобы уменьшить риск причинения серьезного или смертельного вреда здоровью, людям с медицинскими имплантатами перед началом эксплуатации машины рекомендуется проконсультироваться с врачом и производителем медицинского имплантата.

Машина ручная электрическая шлифовальная модели ПШВ-115/300ЭМ, выпускаемая ЗАО «Интерскол» (Россия, 141400 Московская область, г. Химки, ул. Ленинградская, 29), соответствуют техническим регламентам:

- № ТР ТС 010/2011 «О безопасности машин и оборудования»,

- № ТР ТС 004/2011 «О безопасности низковольтного оборудования»,

- № ТР ТС 020/2011 «Электромагнитная совместимость технических средств».

Документ, подтверждающий соответствие, выложен на официальном сайте ЗАО «ИНТЕРСКОЛ» по адресу: [www.interskol.ru](http://www.interskol.ru)

Производитель ЗАО «ИНТЕРСКОЛ»  
(Россия, 141400 Московская область, г. Химки, ул. Ленинградская, 29).  
Тел. (495) 665-76-31  
Тел. горячей линии 8-800-333-03-30  
[www.interskol.ru](http://www.interskol.ru)

От лица производителя:  
Технический директор ЗАО «ИНТЕРСКОЛ»  
Муталов Ф.М.

## РУКОВОДСТВО ПО ЭКСПЛУАТАЦИИ

### ИНСТРУКЦИЯ ПО ЭКСПЛУАТАЦИИ МАШИН РУЧНЫХ ЭЛЕКТРИЧЕСКИХ ПЛОСКОШЛИФОВАЛЬНЫХ

Все инструменты выпускаемые производителем соответствуют требованиям стандартов и технических регламентов.

Производитель гарантирует длительную и надёжную работоспособность инструмента при правильном использовании и регулярном техобслуживании.

В процессе эксплуатации тщательно следуйте рекомендациям, содержащимся в этой инструкции по эксплуатации.

### 1. ОБЩАЯ ИНФОРМАЦИЯ

#### 1.0 Цель руководства

Это руководство, составленное изготовителем будет необходимо для всех операторов. Оно содержит всю необходимую информацию для правильного и безопасного использования инструмента.

Поэтому настоятельно рекомендуется читать инструкцию перед выполнением любого вида операции: эксплуатации, регулирования или технического обслуживания.

Постоянное соблюдение рекомендаций содержащихся в руководстве, гарантирует безопасность оператора, сохранность и длительный срок эксплуатации инструмента.

Фотографии и рисунки приводятся в иллюстративных целях.

В связи с постоянной деятельностью по совершенствованию изделия изготовитель оставляет за собой право вносить в её конструкцию незначительные изменения, не отражённые в настоящем руководстве и не влияющие на эффективную и безопасную работу машины.

#### 1.1 Обозначение инструмента

Маркировочная табличка, расположенная на левой стороне инструмента содержит обозначение модели инструмента, на табличке справа от инструмента содержатся технические данные о двигателе и информация об изготовителе инструмента. Дата изготовления машины указана на информационной табличке, в формате месяц и год.

##### 1.1.1 Обозначения (Рис. 1)

- A Табличка модели
- B Табличка информации
- C Основная рукоятка
- D Выключатель

- E Кнопка блокировки выключателя
- F Дополнительная рукоятка
- G Основание (платформа)
- M Кран запорный
- I Зажим для наждачной бумаги






#### Рис. 2

Устройство защитного отключения.

### 2. ТЕХНИЧЕСКИЕ ХАРАКТЕРИСТИКИ

МОДЕЛЬ	ПШВ-115/300ЭМ	
Напряжение и ток	В / А	220V~/1,46А
Частота тока	Гц	50-60
Номинальная потребляемая мощность	Вт	300
Скорость вращения вала на холостом ходу	/мин	10000
Скорость вращения вала под нагрузкой	/мин	6000
Частота колебаний платформы на холостом ходу,	/мин	20000
Диаметр колебательного контура	мм	2
Шлифовальная поверхность	мм	115x300
Масса	кг	2,9
Средний уровень звукового давления, (*)	Lpa dB(A)	77,5
Средний уровень звуковой мощности, (*)	Lwa dB(A)	90,5
Средний уровень вибрации, (*)	m/s <sup>2</sup>	2,8
Установленный срок службы	год	3

\* Исследования, проведенные в соответствии со стандартами: EN60745.1 - EN60745.2.4

	Прочитайте руководство по эксплуатации
	Класс защиты электроинструмента II; двойная изоляция
	Знак обращения продукции на рынке таможенного союза
	Пользуйтесь средствами защиты глаз
	Пользуйтесь средствами звуковой защиты



## 2.1 Комплектность

В комплект поставки входят:

- машина ручная электрическая плоскошлифовальная ПШВ-115/300ЭМ - 1 шт
- руководство по эксплуатации и инструкция по безопасности - 1 шт
- упаковка картонная - 1 шт
- гарантийный талон - 1 шт

Комплектация модели может меняться изготовителем.

## 2.2 Назначение

Инструмент ручной электрический плоскошлифовальный с подачей воды с осциллирующим движением шлифовальной платформы модели ПШВ-115/300ЭМ предназначен для шлифования металлических деталей, в том числе с грунтовым или лакокрасочным покрытием, а также со следами поверхностной коррозии материала и шлифования камня.

Инструмент рассчитан на бытовое и профессиональное применение.

Модель ПШВ-115/300ЭМ особенно подходит для авторемонтных мастерских, используя специальную абразивную бумагу для воды, и тонкого шлифования и полировки мрамора с использованием специальных абразивов.

Оптимальные результаты шлифования достигаются только при условии постоянной подачи воды через отверстия платформы. При этом абразив охлаждается и выработанный материал вымывается из зоны шлифования.

Инструмент предназначен для эксплуатации при температуре окружающей среды от 0°C до +40°C, относительной влажности воздуха не более 80% и отсутствии прямого воздействия атмосферных осадков и чрезмерной запыленности воздуха.

Любое другое использование этого инструмента запрещено!

## 2.3 Предохраняющие средства

Этот инструмент был спроектирован и изготовлен, чтобы позволить Вам работать во всех ситуациях с уверенностью, но в конкретных условиях работы не забудьте использовать индивидуальные средства защиты.

Этот инструмент был спроектирован и изготовлен, чтобы минимизировать уровень шума (см. технические данные п. 2), хотя при определенных условиях, максимальный уровень шума на рабочем месте может превышать 90,5 дБА, и поэтому вреден для здоровья и слуха. В этом случае оператор должен защитить себя от излишнего шума с помощью наушников.

В целях безопасности машина ручная электриче-

ская плоскошлифовальная с подачей воды может быть использована только с УЗО. (Сертификат соответствия TC RU C-CN.МЕ77.А.00336 выложен на официальном сайте ЗАО "ИНТЕРСКОЛ" по адресу: [www.interskol.ru](http://www.interskol.ru))

Согласно общепринятым нормам, УЗО должно использоваться со всеми ручными машинами, которые работают с водой.

**ВНИМАНИЕ!** Абсолютно запрещено использовать электроинструмент без УЗО!

Работайте аккуратно и поддерживайте инструмент в хорошем рабочем состоянии для вашей личной безопасности.

## 3. МОНТАЖ

### 3.1 Упаковка

Инструмент покупается в комплекте с аксессуарами и руководством по эксплуатации, упакованный в картонную коробку с размерами и толщиной картона соответствующими удобной и безопасной транспортировке инструмента.

### 3.2 Установка

Условия окружающей среды, температура, влажность, освещение, правильное расположение инструмента общая чистота - важные факторы, обеспечивающие персональную безопасность и производительности инструмента.

### 3.3 Электрическая сеть

Перед включением инструмента в сеть убедитесь, что параметры питающей электросети соответствуют данным, указанным на маркировочной табличке.

Перед вводом в эксплуатацию необходимо проверить функцию устройства защитного отключения УЗО (рис. 2).

**ВНИМАНИЕ!** Для предотвращения случайного включения машины кнопку включения/выключения D необходимо отключить в процессе проверки характеристик устройства защитного отключения УЗО.

Сетевой штепсель вставить в розетку, нажать кнопку RESET, контрольная лампочка загорится красным-состояния готовности. Вынуть штепсель из розетки. Красная лампочка должна погаснуть. Сетевой штепсель снова вставить в розетку и нажать кнопку RESET. Контрольная лампочка горит красным - состояние готовности. Нажать кнопку TEST, контрольная лампочка должна погаснуть. Нажать снова клавишу RESET, теперь инструмент готов к работе.

**ВНИМАНИЕ!** Если устройство защитного отключения УЗО не активизируется или если при запуске инструмента устройство защитного отключения несколько раз выключается, следует проверить общую конфигурацию. В этом случае запрещается эксплуатация инструмента.

Перед включением электроинструмента необходимо удостовериться в исправном функционировании переключателя включения/выключения D, а также в том, что кнопка блокировки E возвращается в выключенное положение при отпускании.

Если используете удлинитель, убедитесь, что он имеет соответствующее сечение провода и длину. Используя удлинитель, убедитесь, что он целиком раскручен во избежание перегрева.

**ВНИМАНИЕ!** Выключатель этого инструмента оснащен фиксатором, позволяющим работать инструментом в течение долгого времени без перерывов. Перед тем, как вставить вилку в розетку, убедитесь, что выключатель находится в положении «выключено».

При длительном хранении машины выключатель должен находиться в положении «выключено».

### 3.4 Место работы

Инструмент, который Вы приобрели - это портативный электроинструмент. Его форма, вес и манёвренность позволяют работать с ним одному оператору. Правильная эксплуатация требует, чтобы руки оператора находились на двух рукоятках.

**ВНИМАНИЕ!** Всегда держите руки на безопасном расстоянии от шлифовальной платформы!

## 4. РЕГУЛИРОВАНИЕ

Инструмент не требует специального регулирования так как изготовитель настраивает инструмент согласно заявленным параметрам.

## 5. ПОДГОТОВКА К РАБОТЕ И ПОРЯДОК ВЫПОЛНЕНИЯ РАБОТЫ

### Подсоединение к системе подачи воды

**ПРЕДУПРЕЖДЕНИЕ!** Обязательно избегайте попадания воды на электроинструмент и лиц, находящихся в зоне работ. Пользуйтесь приборами с надлежащим подключением к водоснабжению. Проверяйте регулярно функционирование уплотнений, запорного крана и соединительные детали.

- Закройте запорный кран (M).
- Подсоедините шланг подачи воды при помощи стандартной самозакрывающейся быстроразъемной муфты (в комплект не входит) к соответствующей системе водоснабжения.

- Запорный кран откройте только во время работы при движущейся платформе.

Инструмент состоит из привода находящегося в пластиковом корпусе, в котором вертикально установлен электродвигатель. Ось вращения электродвигателя расположена по нормали к обрабатываемой поверхности.

При вращении двигателя платформа и балансир-эксцентрик уравнивают колебания друг друга и платформа при этом совершает быстрые круговые движения с амплитудой 2 мм которые, и обеспечивают шлифование. Работа инструмента осуществляется с помощью абразивного листа (шлифовальной шкурки) закреплённого на платформе G с помощью прижимов I.

Включение инструмента осуществляется нажатием на клавишу выключателя D. Конструкция выключателя обеспечивает его фиксацию во включённом положении кнопкой E.

Перед началом эксплуатации инструмента необходимо:

- осмотреть инструмент и убедиться в его комплектности и отсутствии внешних повреждений;
  - после транспортировки инструмента в зимних условиях выдержать его при комнатной температуре до полного высыхания водного конденсата.
- Перед началом работы необходимо проверить:

- целостность и надежное закрепление шлифовального листа;
- надежность закрепления обрабатываемой детали;
- исправность и четкость срабатывания выключателя;
- исправность замков крепления шлифовального листа.

При необходимости установите (замените) шлифовальный лист как указано ниже и на рис. 3:

- наложите лист абразивной стороной наружу на платформу G, выровняв их края по всей длине платформы;
- с помощью клавиши освободите один прижим и заправьте под него свободный край листа. Зафиксируйте лист прижимом I с помощью клавиши;
- разгладьте и натяните шлифовальный лист на платформе G, повторите предыдущую операцию для второго прижима;
- после установки листа на платформу пройдите в нем отверстия (если они отсутствуют) в местах, соответствующих отверстиям шлифоваль-

ной платформы G.

**ВНИМАНИЕ!** Нельзя включать инструмент, если он находится в контакте с обрабатываемой поверхностью, иначе можно испортить заготовку.

Включите инструмент выключателем D и зафиксируйте его кнопкой E. Дождитесь полного разгона платформы, затем опустите инструмент платформой на обрабатываемую поверхность. Крепко держа инструмент за обе рукоятки, осторожно придавите его к обрабатываемой поверхности так, чтобы шлифовальный лист касался её равномерно всей площадью. Во время шлифования излишне не нажимайте на инструмент, т.к. это может стать причиной перегрузки двигателя, уменьшения срока службы шлифовального листа и снижения эффективности шлифования или полирования.

Не выпускайте машину из рук до полной остановки двигателя

**ВНИМАНИЕ!** Во время работы следите за расположением шнура питания!

Контакт или вдыхание пыли в результате обработки может быть опасным для оператора и тех, кто находится рядом!

Мы рекомендуем использовать защитные очки и респираторы.

По окончании работы: тщательно очистить инструмент от пыли и продуктов обработки снаружи и внутри (продуйте пылесосом).

## 6. ОБСЛУЖИВАНИЕ И ОЧИСТКА

**ВНИМАНИЕ!** До начала работ по обслуживанию и настройке электроинструмента отсоедините вилку шнура сети от штепсельной розетки.

Для обеспечения качественной и безопасной работы следует постоянно содержать электроинструмент и вентиляционные отверстия в чистоте.

В случае любого повреждения шнура питания немедленно выключить инструмент, аккуратно, не касаясь мест повреждения, отключить его из электросети. Замена шнура производится только персоналом уполномоченных мастеров.

### 6.1. Правила по уходу, транспортировке и хранению

Установленный срок хранения машины составляет 5 лет.

Условия хранения машин по климатическим факторам внешней среды соответствуют группе условий хранения 2 по ГОСТ 15150. (Температура воздуха (+40°-50°) С, относительная влажность 75% при 15° С.)

Транспортировку машины осуществляйте

только в фирменной упаковке. Перед упаковкой снимите рабочий инструмент, сверните и зафиксируйте шнур.

Условия транспортирования машин по климатическим факторам внешней среды соответствуют группе условий хранения 5 по ГОСТ 15150. (Температура воздуха (+50°-50°) С, относительная влажность 90% при 15° С.)

## 6.2 Сервисное обслуживание и консультация покупателей

Разрешается использовать оригинальные аксессуары и запасные части только фирмы **ИНТЕРСКОЛ**. Замена неисправных деталей должна производиться только в центрах технического обслуживания фирмы **ИНТЕРСКОЛ**.

Сервисный отдел ответит на все Ваши вопросы по ремонту и обслуживанию Вашего продукта, а также по запчастям по телефону горячей линии.

Информацию по запчастям Вы найдете также по адресу:

**www.interskol.ru**

Адреса фирменных и авторизованных сервисных центров указаны на сайте компании, и в гарантийном талоне, прилагаемом к руководству по эксплуатации.

Вы также можете узнать их по телефону горячей линии: **8-800-333-03-30**

## 7. ГАРАНТИЯ

Условия гарантии смотрите в гарантийном талоне, прилагаемом к этому руководству по эксплуатации.

## 8. УТИЛИЗАЦИЯ

Машина, отслужившая свой срок, должна утилизироваться согласно нормам, действующим в стране эксплуатации.

В других обстоятельствах:

- не выбрасывайте машину вместе с бытовым мусором;– рекомендуется обращаться в специализированные пункты вторичной переработки сырья.

**9. ВОЗМОЖНЫЕ НЕИСПРАВНОСТИ**

Неисправность	Возможная причина
Выключатель находится в положении включено, контрольная лампочка УЗО горит, машина не включается	Неисправен выключатель
	Обрыв проводов сетевого шнура
	Загрязнён коллектор
	Изношены или повреждены щётки
При включении из вентиляционных окон появляется дым и запах горячей изоляции	Межвитковое замыкание обмоток якоря или статор
Образование кругового огня на коллекторе	Неисправность в обмотке якоря
	Износ или зависание щёток







---

ЗАО "ИНТЕРСКОЛ"  
Россия, 141400, Московская обл.  
г. Химки, ул. Ленинградская, д. 29  
тел. (495) 665-76-31  
Тел. горячей линии  
8-800-333-03-30  
[www.interskol.ru](http://www.interskol.ru)