

STALEX

Заточные станки STALEX DS 300



Руководство по эксплуатации



Предупреждения

1. Перед началом эксплуатации точильно-шлифовального станка в целях собственной безопасности изучите руководство по эксплуатации.
2. Перед сборкой или эксплуатацией полностью изучите руководство оператора.
3. Изучите предупреждения, нанесенные на станок и указанные в настоящем руководстве. Невыполнение требований всех этих предупреждений может стать причиной серьезной травмы.
4. Если таблички с предупреждениями стали нечитаемыми или отсутствуют, замените их.
5. Настоящий настольный точильно-шлифовальный станок предназначен для применения только квалифицированным и опытным персоналом. Если вам неизвестны методы надлежащей и безопасной эксплуатации настольного точильно-шлифовального станка, не используйте его, пока не пройдете надлежащее обучение.
6. Этот настольный точильно-шлифовальный станок разрешается применять только для предусмотренных целей. Если станок используется для других целей, компания «Mac Tools» отказывается от любой фактической или подразумеваемой гарантии и снимает с себя ответственность за любые травмы, понесенные в результате такого применения.
7. Носите средства защиты глаз и в обязательном порядке используйте щитки и защитные очки.
8. При использовании этого настольного точильно-шлифовального станка в обязательном порядке используйте одобренные защитные очки / маски. Обычные очки имеют только устойчивые к ударам линзы, но они не являются защитными очками.
9. Перед началом эксплуатации этого настольного точильно-шлифовального станка снимите галстук, кольца, часы и иные ювелирные украшения, а также закатайте рукава выше локтей. Снимите всю свободную одежду и уберите длинные волосы. Также рекомендуется использовать нескользящую обувь или нескользящие напольные покрытия. Не используйте перчатки.
10. В случае продолжительной эксплуатации используйте средства защиты органов слуха (беруши или защитные наушники).
11. Некоторая пыль, образующаяся в ходе механической зачистки, распиливания, шлифования, сверления и иных строительных работ, содержит химикаты, которые вызывают рак, врожденные пороки или наносят иной вред репродуктивной функции. Далее указаны некоторые примеры таких химикатов:
 - Свинец из краски на свинцовой основе.
 - Кристаллическая двуокись кремния из кирпичей, цемента и иных строительных материалов.
 - Мышьяк и хром из обработанной химикатами древесины.Риск воздействия зависит от частоты выполнения такого вида работ. Чтобы снизить воздействие таких химикатов, работайте в хорошо вентилируемой зоне и с применением одобренных средств индивидуальной защиты, например, щитки или пылезащитные маски, которые специально разработаны для фильтрации микроскопических частиц.
12. Этот станок запрещено эксплуатировать, будучи уставшим или находясь под воздействием наркотиков, спиртных напитков или любых лекарственных средств.
13. Перед подключением станка к источнику электропитания убедитесь, что переключатель установлен в положение «OFF» («ВЫКЛ.»).
14. Убедитесь, что станок надлежащим образом заземлен.
15. Все работы по регулировке или техническому обслуживанию станка следует выполнять, когда он отсоединен от источника электропитания.
16. После регулировки извлекайте ключи и гаечные ключи. Примите за правило перед включением станка проверять, что ключи и регулировочные гаечные ключи отсутствуют в станке.
17. При использовании станка в обязательном порядке постоянно **ДЕРЖИТЕ ЩИТКИ НА МЕСТЕ** и в надлежащем рабочем состоянии. Если они сняты для технического обслуживания, соблюдайте предельную осторожность и немедленно установите их на место.
18. Перед эксплуатацией убедитесь, что настольный точильно-шлифовальный станок надежно прикреплен к полу или столу.
19. Проверьте станок на поврежденные детали. Перед дальнейшей эксплуатацией станка поврежденный щиток или иную деталь следует тщательно проверить, чтобы убедиться в том, что они будут работать правильно и выполнять предусмотренную функцию. Проверьте выравнивание подвижных деталей, крепление подвижных деталей, детали на полочки, правильность монтажа и иные условия, которые могут повлиять на работу станка. Поврежденный щиток или иную деталь следует должным образом отремонтировать или заменить.
20. Обеспечьте достаточное свободное пространство вокруг рабочей зоны и верхнее освещение, которое не дает бликов.



Предупреждения

21. Защитите свою мастерскую от неумелого обращения посредством навесных замков, главных выключателей или извлекая ключи включения.
22. **СОДЕРЖИТЕ РАБОЧУЮ ЗОНУ В ЧИСТОТЕ.** Загроможденные зоны и столы повышают вероятность несчастных случаев. **СТАНОК ЗАПРЕЩЕНО ИСПОЛЬЗОВАТЬ В ОПАСНЫХ СРЕДАХ.** Запрещено применять механизированные инструменты во влажных или мокрых местах, либо подвергать их воздействию дождя. Содержите рабочую зону в надлежаще освещенном состоянии. Содержите пол вокруг станка в чистоте и свободным от отходов, масла и консистентной смазки.
23. Держите посетителей на безопасном расстоянии от рабочей зоны. Не допускайте присутствия детей.
24. Уделяйте работе все внимание. Оглядывание по сторонам, разговоры с сотрудниками или баловство на рабочем месте могут привести к серьезным травмам.
25. Используйте только те фланцы, которые были поставлены вместе с точильно-шлифовальным станком.
26. Постоянно сохраняйте равновесие, чтобы не упасть или не опереться на шлифовальные круги или иные подвижные детали. Не тянитесь над станком за чем-либо и не прикладывайте излишних усилий при выполнении любой работы со станком.
27. Применяйте шлифовальный круг, который подходит для скорости вращения точильно-шлифовального станка. Не используйте инструмент или насадку для выполнения работ, для которых они не были предназначены. Надлежащий инструмент выполнит работу качественнее и безопаснее.
28. **ОТКЛЮЧАЙТЕ ИНСТРУМЕНТЫ ОТ ИСТОЧНИКОВ ПИТАНИЯ** перед обслуживанием, а также при замене таких принадлежностей, как ножи, сверла, резак и т.д. Применяйте только рекомендуемые принадлежности. См. рекомендуемые принадлежности в руководстве оператора. Применение ненадлежащих принадлежностей может стать причиной травм персонала. Ненадлежащие принадлежности могут представлять опасность.
29. Регулярно убирайте пыль от шлифования из-под точильно-шлифовального станка. **ТЩАТЕЛЬНО УХАЖИВАЙТЕ ЗА ИНСТРУМЕНТАМИ.** Содержите инструменты в остром и чистом состоянии, чтобы обеспечить оптимальную и безопасную работу. Следуйте указаниям по нанесению смазки и замене принадлежностей.
30. Убедитесь, что заготовка надежно закреплена или зажата на столе. Заготовку запрещено удерживать руками.
31. Выключите станок перед очисткой. Убирайте стружку или обломки с помощью щетки или сжатым воздухом, но не руками.
32. Не вставайте на станок. Если станок опрокинется, это может привести к серьезной травме.
33. Запрещено оставлять работающий станок без присмотра. Выключите электропитание и не покидайте станок до его полной остановки.
34. Перед запуском станка уберите незакрепленные предметы и лишние заготовки из рабочей зоны.
35. **НЕ ПРИКЛАДЫВАЙТЕ ИЗЛИШНЕГО УСИЛИЯ К ИНСТРУМЕНТУ.** Он выполнит работу лучше и безопаснее на скорости, для которой он был разработан.



ОСТОРОЖНО

Данный знак означает, что несоблюдение мер предосторожности может привести к легким травмам и/или возможному повреждению станка.



ПРЕДУПРЕЖДЕНИЕ

Данный знак означает, что несоблюдение мер предосторожности может привести к серьезным травмам или возможной смерти.

Возможные опасности, связанные с точильно-шлифовальным станком

Точильно-шлифовальный станок прошел проверку на безопасность (анализ опасностей с оценкой рисков). На основании этого анализа было выполнено проектирование и конструирование с применением наиболее современных технологических достижений.

Несмотря на это существуют остаточные риски, связанные со следующими особенностями точильно-шлифовального станка:

- Высокая скорость вращения
- Вращающиеся детали
- Шлифовальные круги (образование искр)
- Электрическое напряжение и токи.

Чтобы свести к минимуму угрозы для здоровья персонала, связанные с этими опасностями, мы применили соответствующие приемы проектирования и обеспечения безопасности.

Если точильно-шлифовальный станок применяет персонал, не обладающий должной квалификацией, может существовать риск, связанный с неправильной эксплуатацией или ненадлежащим техническим обслуживанием.



ИНФОРМАЦИЯ

Весь персонал, задействованный в работах по сборке, вводу в эксплуатацию, эксплуатации и техническому обслуживанию, должен:

- Обладать надлежащей квалификацией и
- Соблюдать это руководство по эксплуатации.

В случае ненадлежащего применения:

- Может возникнуть риск для персонала
- Может возникнуть риск для станка и иных предметов
- Может быть нарушена правильная работа точильно-шлифовального станка.

Перед выполнением работ по очистке или техническому обслуживанию отключите станок от источника электропитания.



ПРЕДУПРЕЖДЕНИЕ!

Точильно-шлифовальный станок разрешается использовать только с активированными предохранительными устройствами.

В случае обнаружения неполадки предохранительных устройств немедленно отключите точильно-шлифовальный станок!

Все дополнительные модификации, выполняемые оператором, должны включать в себя предписанные предохранительные устройства.

Ответственность за это возлагается на оператора станка!

Квалификация персонала

Кому предназначено настоящее руководство

Настоящее руководство предназначено для

- Операторов
- Пользователей
- Персонала по техническому обслуживанию.

Следовательно, предупреждения применимы как к эксплуатации настольного точильно-шлифовального станка, так и к его техническому обслуживанию.

Четко и однозначно разграничьте сферы ответственности за различные действия со станком (применение, техническое обслуживание и ремонт).

Делегация полномочий слишком широкому кругу работников или их нечеткое обозначение представляет собой угрозу безопасности!

В обязательном порядке отключайте точильно-шлифовальный станок от сетевого источника электропитания. Это предотвратит его применение неуполномоченным персоналом.



ПРЕДУПРЕЖДЕНИЕ!

Ограждающие защитные приспособления, поставляемые вместе со станком, разработаны для снижения риска выброса заготовок или их частей, но не полностью устраняют такой риск.

Главный выключатель

Точильно-шлифовальный станок оснащен главным выключателем. Когда главный выключатель выключен, электропитание полностью отключено.

Переключатель питания

Включает/выключает точильно-шлифовальный станок.

Если нажать белую кнопку (верхняя), точильно-шлифовальный станок начнет работать.

Если нажать черную кнопку (нижняя), точильно-шлифовальный станок остановится.



Главный выключатель

Кнопка аварийной остановки

Кнопка аварийной остановки выключает точильно-шлифовальный станок.

Точильно-шлифовальный станок остановится при нажатии на кнопку аварийной остановки.

Чтобы точильно-шлифовальный станок можно было запустить после нажатия этой кнопки, поверните ее вправо.



Переключатель питания

Кнопка аварийной остановки



ПРЕДУПРЕЖДЕНИЕ!

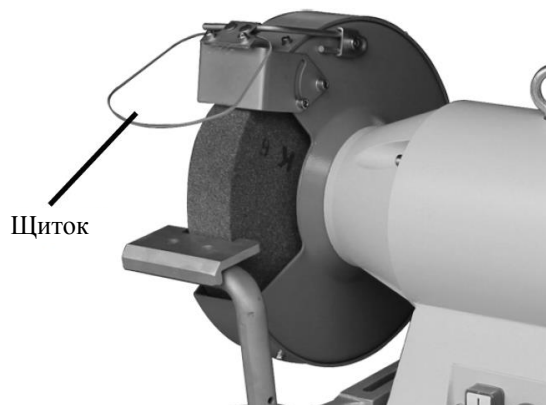
По причине инерции точильно-шлифовальный продолжит вращаться до 2 минут после нажатия кнопки аварийной остановки или выключения переключателя питания.



Прозрачный щиток

Прозрачный щиток, смонтированный на каждом шлифовальном круге, в ходе обработки снижает выброс искр в сторону глаз.

Крайне важно использовать защитные очки!



Щиток

Защитные кожухи на шлифовальных кругах

Защитные кожухи на шлифовальных кругах и концах ведущего вала защищают от случайного соприкосновения.

Размер рабочего проема в точильно-шлифовальном станке подобран таким образом, чтобы захватить и удерживать любые обломки шлифовальных кругов.

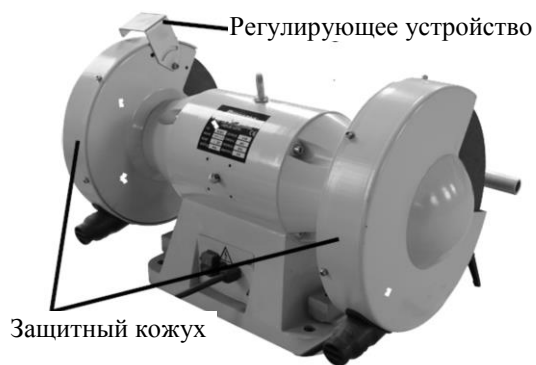


ПРЕДУПРЕЖДЕНИЕ!

По мере износа шлифовального круга регулируйте защитный кожух.

Рабочий проем в защитном кожухе не должен превышать величину, необходимую для обработки деталей.

Используйте плотно прилегающий рабочий костюм.



Проверка на безопасность

Проверяйте настольный точильно-шлифовальный станок не реже одного раза за смену. Немедленно проинформируйте ответственное лицо о любых повреждениях, дефектах или изменениях рабочего режима.

Проверьте все предохранительные устройства:

- В начале каждой смены (при остановленном станке)
- Один раз в неделю (при работающем станке)
- После любых работ по техническому обслуживанию и ремонту.

Убедитесь, что таблички и знаки с предупреждениями, информацией и надписью «Запрещено», прикрепленные к настольному точильно-шлифовальному станку:

- Четко различимы (в противном случае очистите их)
- В наличии.

Средства индивидуальной защиты

При выполнении особых работ требуется использовать следующие средства индивидуальной защиты, включающие:

- Защитная каска
- Защитные очки или маска
- Защитные перчатки
- Защитная обувь со стальным носком
- Средства защиты органов слуха.

Перед началом работы убедитесь, что на рабочем месте имеются необходимые средства индивидуальной защиты.



ОСТОРОЖНО!

Грязные или загрязненные опасными материалами средства индивидуальной защиты могут стать причиной заболеваний.

Очищайте средства индивидуальной защиты:

- После каждого применения
- Регулярно и не реже одного раза в неделю.



Средства индивидуальной защиты для выполнения особых работ

Обеспечьте защиту своего лица и глаз в ходе всех работ, а при работах, в ходе которых ваше лицо и глаза подвергаются опасности, используйте каску со щитком.



При подъеме или перемещении деталей с острыми кромками вручную используйте защитные перчатки.



Используйте защитную обувь при позиционировании, разборке или транспортировке массивных компонентов.



ПРЕДУПРЕЖДЕНИЕ!

Перед включением настольного точильно-шлифовального станка повторно убедитесь, что это:

- Не приведет к возникновению опасности для персонала
- Не приведет к какому-либо повреждению оборудования.

Избегайте небезопасных методов работы:

- Убедитесь, что в результате работы, которую собираетесь выполнить, никто не подвергнется опасности.
- Соблюдайте указания этого руководства в ходе сборки, погрузочно-разгрузочных работ, технического обслуживания и ремонта.
- Запрещено работать с точильно-шлифовальным станком, если ваше внимание снижено, например, по причине приема лекарственных средств.
- Соблюдайте правила техники безопасности, введенные организацией по предупреждению несчастных случаев на производстве и обеспечению безопасности или иными контролирующими органами.
- Проинформируйте ответственное лицо о любой опасности или отказе.



ПРЕДУПРЕЖДЕНИЕ!

Опасность пожара и взрыва по причине выброса искр.

Настольный точильно-шлифовальный станок запрещено эксплуатировать вблизи от легковоспламеняющихся или взрывоопасных веществ.



Отключение настольного точильно-шлифовального станка и приведение его в безопасное состояние

Перед выполнением любых работ по техническому обслуживанию или ремонту отключите станок от сетевого источника электропитания.

Убедитесь, что все компоненты станка были обесточены.

Сборка



ИНФОРМАЦИЯ

Перед первым применением станка на настольный точильно-шлифовальный станок следует установить прозрачные щитки и опоры для инструментов.

Учитывайте следующие максимальные расстояния:

- Между прозрачным щитком и шлифовальным кругом: не более 2 мм.
- Между опорой инструмента и шлифовальным кругом: не более 2 мм.



ПРЕДУПРЕЖДЕНИЕ!

Регулируйте защитный кожух по мере износа шлифовального круга.

Рабочий проем в защитных кожухах не должен превышать значение, необходимое для обработки деталей.

Перечень деталей

После получения настольного точильно-шлифовального станка немедленно проверьте его на повреждения, полученные в ходе транспортировки, а также комплектность. Извлеките все отдельные детали из деревянного ящика и сверьте их со следующим перечнем.

- Настольный точильно-шлифовальный станок
- Опоры для заготовок
- Щитки
- Руководство по эксплуатации

Технические характеристики

Настоящее руководство охватывает методы безопасной эксплуатации и технического обслуживания настольных точильно-шлифовальных станков. Настоящее руководство содержит указания по монтажу, меры предосторожности, общие методы эксплуатации, указания по техническому обслуживанию и перечень деталей. Настоящий станок разработан и сконструирован для обеспечения долговременной бесперебойной эксплуатации при условии применения в соответствии с указаниями, изложенными в настоящем руководстве. В случае возникновения любых вопросов или рекомендаций обращайтесь к своему местному поставщику.

Технические характеристики

Электропитание	
Характеристики мотора	2,2 кВт, 400 В, ~50 Гц

Характеристики станка	
Размеры шлифовальных кругов [мм]	Ø 300 x 50 x Ø75
Скорость вращения [об/мин]	1 450
Степень шероховатости шлифовального круга	36/80

Требуемое пространство	
Высота [мм]	415
Длина [мм]	745
Ширина [мм]	370
Масса [кг]	84

Условия окружающей среды	
Температура	5 - 35 °C
Относительная влажность	25 - 80 %

Приведенные выше технические характеристики были действительны на момент публикации настоящего руководства. Но в связи с нашей политикой непрерывного совершенствования мы оставляем за собой право на изменение технических характеристик в любой момент и без предварительного уведомления, а также не принимаем на себя какие-либо обязательства в связи с этим.

Эксплуатация



Эксплуатация настольного точильно-шлифовального станка разрешается только при выполнении следующих условий:

- Точильно-шлифовальный станок находится в идеальном техническом состоянии.
- Точильно-шлифовальный станок применяется только по назначению.
- Соблюдаются требования руководства по эксплуатации.
- Все предохранительные устройства на месте и активированы.

Немедленно устраняйте неполадки или обратитесь к соответствующим специалистам для устранения таких неполадок. В случае отказа станка немедленно остановите его и предотвратите случайное или неквалифицированное применение.

Немедленно сообщите ответственному лицу о любых изменениях.

Действия перед началом работы

Перед началом работы в обязательном порядке убедитесь, что на заготовке отсутствует масло, консистентная смазка и остатки краски. Это предотвратит вероятность засора или загрязнения шлифовальных кругов.

Проверьте состояние шлифовальных кругов. Если они загрязнены или испачканы, отскребите их начисто или замените.

В ходе работы

При необходимости сначала отшлифуйте деталь посредством грубого шлифовального круга, а затем повторно отшлифуйте шлифовальным кругом с малой шероховатостью.

Опора инструмента

Опору инструмента можно наклонить при некоторых работах по шлифованию.

С помощью шайб можно устранить разницу по высоте.

Помните, что наклонение может снизить нагрузку от шлифовального круга, воспринимаемую опорой инструмента.

Расстояние между шлифовальным кругом и опорой инструмента должно быть, как можно меньшим.

Избегайте перегрева точильно-шлифовального станка.

Прикладывайте к заготовке только небольшое усилие.

Если круг сильно загрязнен, его поверхность следует отскрести ручным скребком.

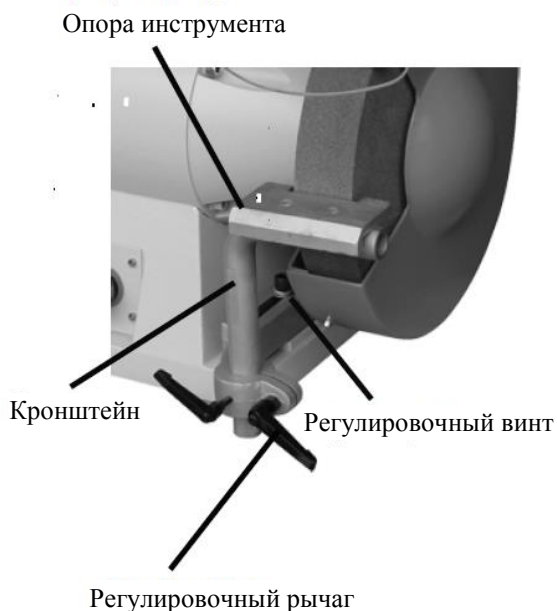
Регулирующий рычаг

Этот рычаг предназначен для регулировки высоты опоры инструмента. Чтобы отрегулировать высоту опоры инструмента, ослабьте рычаг и перемещайте кронштейн вверх или вниз.

Регулирующий винт

Этот винт предназначен для регулировки расстояния между опорой инструмента и шлифовальным кругом.

Чтобы отрегулировать расстояние, ослабьте винт и переместите кронштейн вперед или назад.



Техническое обслуживание

В настоящей главе приведена важная информация о:

- Проверке
- Техническом обслуживании
- Ремонте

настольного точильно-шлифовального станка.



ВНИМАНИЕ!

Надлежаще проводимое регулярное техническое обслуживание является важным предварительным условием для:

- Безопасной эксплуатации
- Бесперебойной эксплуатации
- Продолжительного срока службы настольного точильно-шлифовального станка и
- Высокого качества изготавливаемой вами продукции.

Установки и оборудование от других изготовителей также должны находиться в идеальном состоянии.

Правила техники безопасности



ПРЕДУПРЕЖДЕНИЕ!

Последствиями неправильного технического обслуживания или ремонта могут быть:

- Очень тяжелые травмы персонала, работающего с настольным точильно-шлифовальным станком.
- Повреждения точильно-шлифовального станка.

К выполнению работ по техническому обслуживанию и ремонту настольного точильно-шлифовального станка следует допускать только квалифицированный персонал.

Подготовка



ПРЕДУПРЕЖДЕНИЕ!

Выполняйте работы с настольным точильно-шлифовальным станком, только если он отсоединен от сетевого источника электропитания.

Возобновление работы

Перед возобновлением работы проведите проверку на безопасность.



ПРЕДУПРЕЖДЕНИЕ!

Перед подключением настольного точильно-шлифовального станка следует убедиться, что:

- Отсутствует опасность для персонала
- Отсутствуют повреждения настольного точильно-шлифовального станка.

Проверка и техническое обслуживание

Тип и степень износа в большей степени зависит от конкретного способа применения и условий обслуживания.

Если настольный точильно-шлифовальный станок применяется в соответствии с указаниями, он практически не требует технического обслуживания.

Замена шлифовальных кругов

Шлифовальный круг следует заменить, если расстояние между наружной кромкой круга и кромкой кожуха шлифовального круга превышает 6 мм.

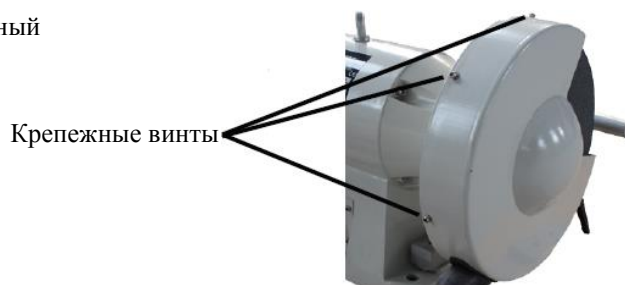


ПРЕДУПРЕЖДЕНИЕ!

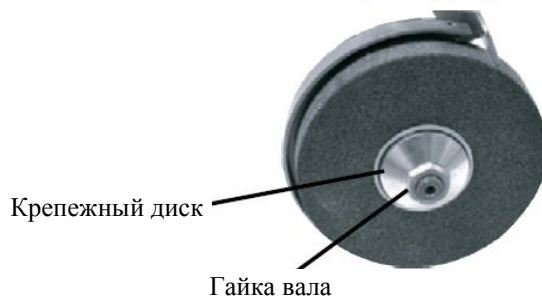
Перед сборкой проверьте шлифовальные круги на наличие повреждений и трещин. При обнаружении таких дефектов на новом шлифовальном круге его строго запрещено устанавливать.

Шлифовальный круг можно проверить на наличие мелких дефектов, если снять его и осторожно простучать. В случае поврежденных кругов можно услышать глухой звук.

Убедитесь, что настольный точно-шлифовальный станок невозможно подключить без разрешения. Ослабьте три крепежных винта защитного кожуха.



Ослабьте гайку на валу и снимите крепежный диск. Снимите шлифовальный круг с ведущего вала.



Убедитесь, что упорный диск правильно расположен на валу.

Установите новый круг на вал и закрепите его крепежным диском и гайкой вала.



ВНИМАНИЕ!

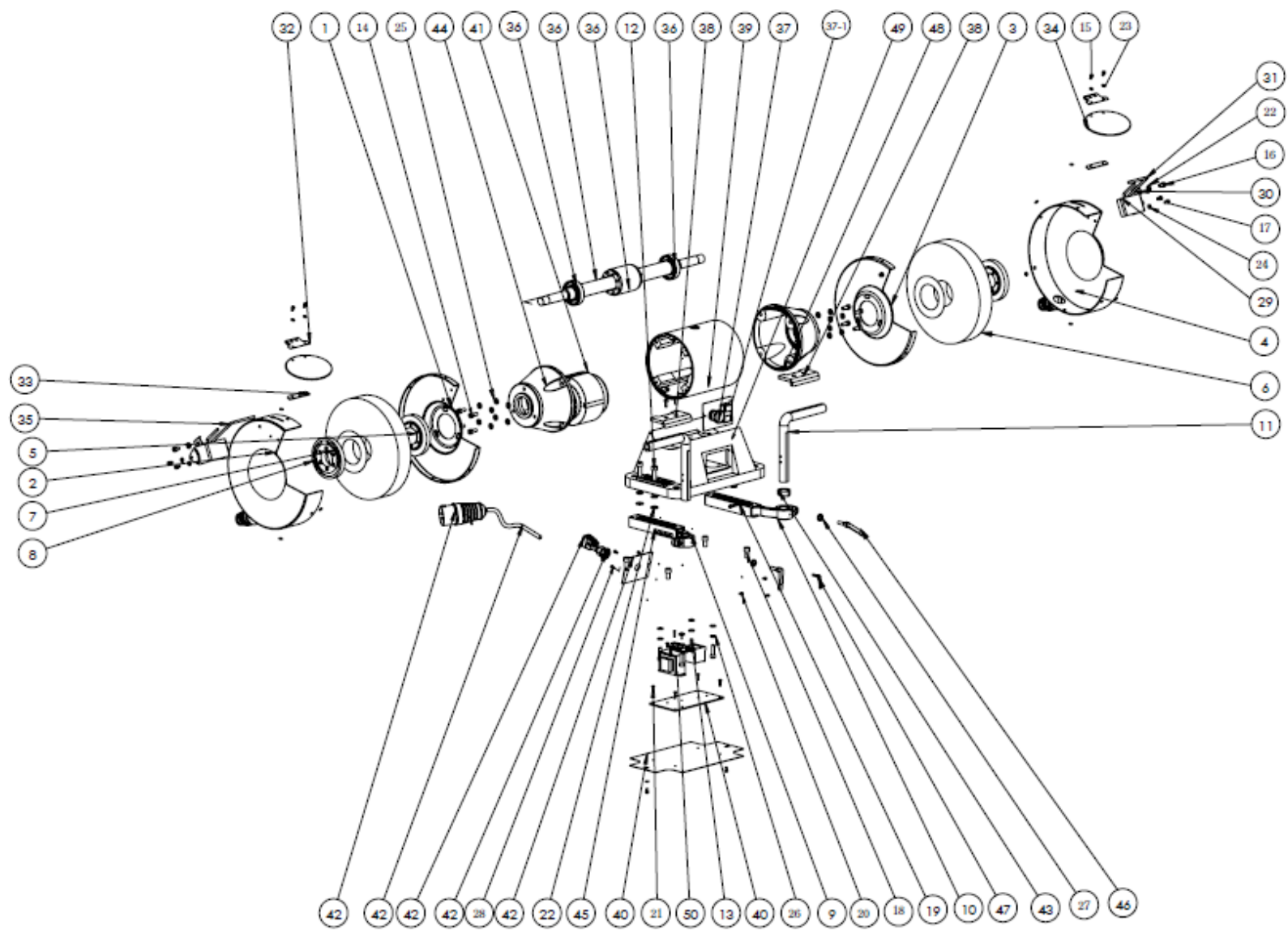
Затягивайте гайку вала только от усилия руки.

Установите защитный кожух и повторно отрегулируйте его.

Проверьте регулировку и положение прозрачного щитка и опоры инструмента.

Поиск и устранение неполадок

Неполадка	Возможная причина	Способ устранения
Мотор не запускается	Вилка не вставлена в розетку.	Вставьте вилку в розетку источника электропитания.
	Переключатель не в положении «ON» («ВКЛ.»).	Поверните переключатель в положение «ON» («ВКЛ.»).
	Кабель мотора перерезан или перетерся.	Замените на новый кабель.
	Вилка кабеля неисправна.	Замените на новую вилку.
	Разомнут предохранитель или автоматический выключатель.	Выполните сброс. К линии может быть подключено слишком много станков.
	Неисправен мотор.	Обратитесь в отдел сервисного обслуживания.
Мотор не запускается и размыкается предохранитель или автоматический выключатель	К одной розетке подключено слишком много электрических станков.	Выключите другие станки и повторите попытку.
	Неправильный предохранитель	Попробуйте использовать предохранитель с задержкой срабатывания, либо подключить к контуру с более высоким номинальным значением срабатывания автоматического выключателя.
	Круги не могут вращаться по причине препятствия.	Отключите от источника питания и проверните шлифовальный круг рукой.
	Неправильный удлинительный кабель.	Используйте правильный удлинительный кабель. См. руководство.
	Короткое замыкание	Требуется ремонт кабеля, вилки или мотора. Обратитесь в отдел сервисного обслуживания клиентов компании «WMH Tool Group».
Мотор не развивает полную мощность.	Низкое напряжение в линии электропитания.	Проверьте линию на правильность напряжения.
	Неисправный мотор или конденсатор.	Обратитесь в отдел сервисного обслуживания.
Мотор перегревается	Перегрузка мотора	Уменьшите нагрузку на мотор. Не прижимайте обрабатываемую деталь слишком сильно к шлифовальному кругу.
	Неправильная вентиляция мотора	Отключите от источника питания и очистите вокруг мотора. Обеспечьте улучшенную циркуляцию воздуха.
	Отказ конденсатора	Обратитесь в отдел сервисного обслуживания клиентов.
Мотор останавливается или замедляется	Перегрузка мотора	Уменьшите нагрузку на мотор. Не прижимайте обрабатываемую деталь слишком сильно к шлифовальному кругу.
	Низкое напряжение в линии электропитания.	Проверьте линию на правильность напряжения.
	Ослаблены крепления проводки.	Обратитесь в отдел сервисного обслуживания клиентов.
	Неисправен мотор.	Обратитесь в отдел сервисного обслуживания клиентов.
Частое срабатывание предохранителя или автоматического выключателя.	Перегрузка мотора	Уменьшите нагрузку на мотор. Не прижимайте обрабатываемую деталь слишком сильно к шлифовальному кругу.
	Перегрузка электрической цепи	К одной цепи подключено слишком много электрических аппаратов.
	Неправильный предохранитель или автоматический выключатель	Обратитесь к электрику, чтобы он установил правильный предохранитель или автоматический выключатель.



Поз.	Описание	Характеристики	К-во
1	Внутренний кожух шлифовального круга, левый		1
2	Левый защитный кожух		1
3	Внутренний кожух шлифовального круга, правый		1
4	Правый защитный кожух		1
5	Крепежный диск / Упорный диск		2
6	Шлифовальный круг	Ø300X50XØ75	2
7	Бумажное кольцо		4
8	Крепежный диск		2
9	Кронштейн, левый		1
10	Кронштейн, правый		1
11	Кронштейн		2
12	Винт	M10X50	4
13	Винт	M8X30	4
14	Винт	M8X20	8
15	Винт	M6X10	6
16	Винт	M8X12	2
17	Винт	M5X8	6
18	Винт	M10X20	4
19	Винт	M5X35	1
20	Винт	M6X16	2
21	Винт	M4X8	6
22	Шайба	Ø10	6
23	Шайба	Ø14	14
24	Шайба	Ø6	6
25	Шайба	Ø16	16
26	Пружинная шайба	Ø4	4
27	Пружинная шайба	Ø12	12
28	Винт	M12X35	1
29	Регулировочное устройство		2
30	Кронштейн		2
31	Держатель стеклянного щитка, правый		1
32	Кронштейн		2
33	Зажимная пластина		2
34	Щиток		2
35	Держатель стеклянного щитка, левый		1
36	Вал мотора		1
37	Кнопка аварийной остановки		1
37-1	Переключатель «ON/OFF» («ВКЛ./ВЫКЛ.»)		
38	Подставка для заготовки		2
39	Средний корпус		1
40	Монтажная пластина		1
41	Статор		1
42	Силовой кабель с вилкой		1
43	Переключатель направления		1
44	Левый корпус		
45	Указатель		1
46	Регулировочный рычаг	B-M6X20	2
47	Стопорный рычаг	B-M8X25	1
48	Правый корпус		1
49	Основание		1
50	Контактор		1