

СВИДЕТЕЛЬСТВО О ПРИЕМКЕ

Перфоратор ручной электрический изготовлен и принят в соответствии с обязательными требованиями национальных стандартов, действующей технической документацией и признан годным для эксплуатации.

Заводской номер _____

Начальник ОТК

МП _____
(штамп)

Контрольный образец № ____



**ПЕРФОРАТОР
РУЧНОЙ ЭЛЕКТРИЧЕСКИЙ**

**П6-1200Э
П7-1500Э**

Руководство по эксплуатации



295017, Россия, Республика Крым,
г. Симферополь, ул. Киевская, 34/2
тел./факс: 8 (3652) 27-42-54, 27-60-57, 25-50-12,
e-mail: info@phiolent.com, www.phiolent.com

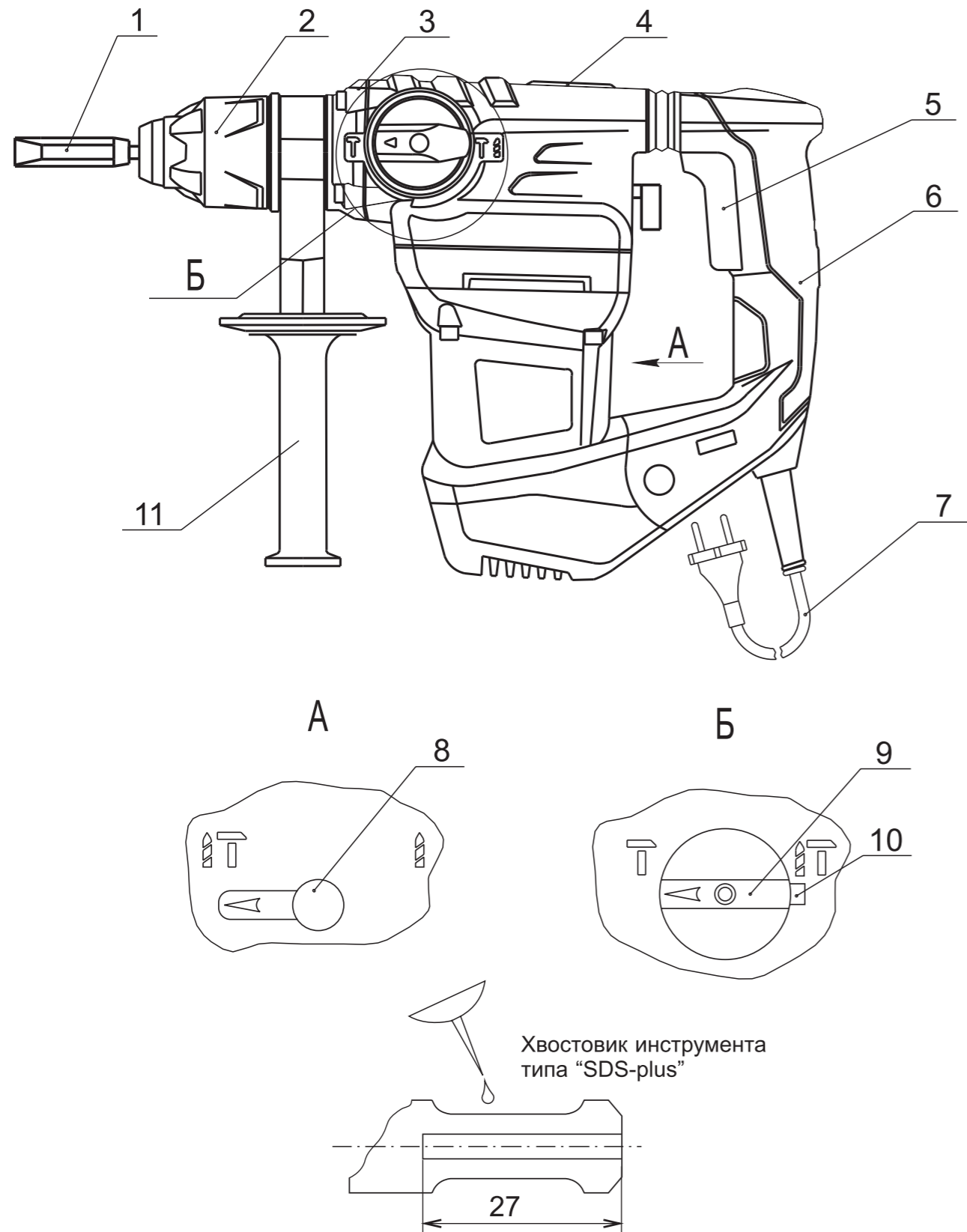


Рисунок 1

Заполняет исполнитель

Исполнитель _____
(наименование сервисного центра)

Номер даты регистрации
(квитанции, наряд-заказа) _____
(день, месяц, год)

Перечень работ
по техническому обслуживанию и гарантийному ремонту

Причина ремонта	Наименование замененных комплектующих изделий, сбо- рочных единиц	Дата про- ведения ремонта

Ответственный за проведение ремонта

_____ (расшифровка подписи исполнителя)

_____ (подпись)

М.П.

Выполненные работы подтверждаю

_____ (фамилия, подпись потребителя)

_____ (дата)

Линия отреза



Проверьте комплект поставки перфоратора ручного электрического (далее перфоратор) в соответствии с таблицей 2.

Требуйте при покупке перфоратора проверки его работы на холостом ходу.

Дата изготовления (месяц, год) перфоратора нанесена перфорацией.

Иллюстрация и перечень сборочных единиц и деталей (КДСЕ) размещены по адресу www.phiolent.com в разделе "Обслуживание и ремонт".

⚠ ВНИМАНИЕ! Ознакомьтесь со всеми указаниями мер безопасности и инструкциями. Несоблюдение указаний и инструкций может привести к поражению электрическим током, пожару и (или) серьезным повреждениям.

Сохраните все предупреждения и инструкции, чтобы можно было обращаться к ним в дальнейшем.

Инструкция по безопасности входит в настоящее руководство по эксплуатации – приложение А.

1 ОПИСАНИЕ И РАБОТА

1.1 Назначение изделия

1.1.1 Перфоратор ручной электрический применяется для обработки строительных материалов, для сверления отверстий в различных материалах при выполнении монтажных, отделочных и строительных работ в производственных и бытовых условиях.

Перфоратор изготавливается двух типов: П6-1200Э, П7-1500Э.

Перфоратор предназначен для работы в трех режимах:

- сверление отверстий в металлах, древесине;
- сверление с ударами в осевом направлении (бурение) отверстий в бетоне, камне, кирпиче;
- долбление, пробивание проемов и ниш в бетоне, кирпичной кладке, пробивание канавок для электропроводки, разрушение строительных материалов;

Функциональные возможности:

- высокая производительность при работе с бетоном;
- защита от перегрузок при заклинивании инструмента;
- гашение вибрации;
- использование инструмента с помощью хвостовика типа "SDS-plus".

1.1.2 Перфоратор предназначен для работы в условиях умеренного климата при температуре от минус 15 до плюс 40 °С, относительной влажности воздуха 75% при плюс 15 °С (среднегодовое значение) и отсутствия прямого воздействия атмосферных осадков и чрезмерной запыленности воздуха.

1.1.3 Знак в маркировке означает наличие в перфораторе двойной изоляции (класс II ГОСТ IEC 60745-2-6-2014), заземлять перфоратор при работе не требуется.

1.2 Технические характеристики (свойства)

Технические характеристики (свойства) приведены в таблице 1.

Таблица 1

Наименование характеристики (свойства)	Норма	
	П6-1200Э	П7-1500Э
Номинальное напряжение, В	220	220
Номинальная частота, Гц	50	50
Номинальная потребляемая мощность, Вт	1200	1500
Максимальный диаметр сверла, мм, для сверления:		
- по стали	13	13
- по бетону	40	40
- по дереву	40	40
Частота вращения шпинделя на холостом ходу, мин ⁻¹	от 0 до 950	от 0 до 900
Режим работы по ГОСТ Р 52776-2007	S3 (повторно-кратковременный)	S3 (повторно-кратковременный)
Класс перфоратора по ГОСТ IEC 60745-2-6-2014	II	II
Статическая сила нажатия, Н, не более	100	100
Корректированный уровень звуковой мощности, дБА, не более	104	104
Полное среднеквадратичное значение виброускорения, м/с ² , не более	19,6	19,6
Масса (без шнура питания), кг	4,9	5,2
Габаритные размеры (без дополнительной рукоятки и шнура питания), мм	380×100×260	380×100×260
Примечание – Отклонение напряжения питающей сети – в пределах ±10%, частоты – в пределах ±5% от номинальных значений.		

Корешок отрывного талона на гарантийный ремонт в течение гарантийного срока эксплуатации

Исполнитель

Изъят

(день, месяц, год)

М.П.

Линия отреза

(расшифровка подписи исполнителя)

(подпись)

Изготовитель – АО “ЗАВОД “ФИОЛЕНТ”
295017, Республика Крым, г. Симферополь, ул. Киевская, 34/2
Идентификационный
Код по ОГРН – 1020900508771
Код по ОКУН 013339.4

Отрывной талон №2
на гарантийный ремонт
в течение гарантийного срока эксплуатации

Заполняет продавец

Перфоратор ручной электрический
П6-1200Э, П7-1500Э

Заводской номер _____

Дата продажи _____
(день, месяц, год)

_____ (наименование предприятия, организации,

_____ юридический адрес)

_____ (расшифровка подписи продавца)

_____ (подпись)

М.П.

Заполняет исполнитель

Исполнитель _____
(наименование сервисного центра)

Номер даты регистрации
(квитанции, наряд-заказа) _____
(день, месяц, год)

Перечень работ
по техническому обслуживанию и гарантийному ремонту

Причина ремонта	Наименование замененных комплектующих изделий, сборочных единиц	Дата проведения ремонта

Ответственный за проведение ремонта

_____ (расшифровка подписи исполнителя)

_____ (подпись)

М.П.

Выполненные работы подтверждаю

_____ (фамилия, подпись потребителя)

_____ (дата)

Линия отреза



1.3 Комплектность

Комплект поставки приведен в таблице 2.

Таблица 2

Наименование изделия, эксплуатационного документа	Количество, шт	Примечание
Перфоратор ручной электрический - П6-1200Э - П7-1500Э	1	_____
Пылеулавливатель	1	_____
Ключ	1	
Сверло	3	
Пика	1	
Зубило	1	
Смазка	1	
Щетка	2	
Коробка	1	
Руководство по эксплуатации	1	
Примечания		
1 В графе "Примечание" индексом "V" отмечен тип перфоратора, входящего в комплект		
2 Смазка предназначена только для смазывания хвостовиков инструмента		

1.4 Устройство и работа

Устройство перфоратора показано на рисунке 1.

- | | |
|---------------------------------|--|
| 1 – инструмент; 2 – стакан; | 8 – переключатель режимов работы (отключение удара); 9 – переключатель режимов работы (отключение сверления); 10 – фиксатор; 11 – дополнительная рукоятка. |
| 3 – редуктор; 4 – крышка; | |
| 5 – клавиша выключателя; | |
| 6 – рукоятка; 7 – шнур питания; | |

1.4 Устройство и работа

Устройство перфоратора показано на рисунке 1.

Перфоратор состоит из однофазного коллекторного электродвигателя, редуктора с предохранительной муфтой, ударного пневматического механизма, устройства закрепления инструмента.

Включение перфоратора осуществляется плавным нажатием клавиши выключателя 5. Редуктор 3 понижает обороты электродвигателя и приводит в

действие ударный пневматический механизм. Переключатели режимов работы 8 и 9 позволяют установить выбранный режим работы перфоратора. Переключатель 9 имеет фиксатор 10, исключающий возможность самопроизвольного переключения в условиях воздействия вибрации при выполнении работ.

Для защиты электродвигателя и редуктора от перегрузок при заклинивании инструмента имеется предохранительная муфта, отсоединяющая при этом шпиндель от редуктора.

Устройство для закрепления инструмента предусматривает закрепление инструмента с хвостовиком типа "SDS-plus". Устройство обеспечивает надежную и быструю установку, закрепление и высвобождение инструмента с хвостовиком типа "SDS-plus".

2 ИСПОЛЬЗОВАНИЕ ПО НАЗНАЧЕНИЮ

2.1 Подготовка перфоратора к использованию

2.1.1 Перед началом работы произвести:

- внешний осмотр, при этом проверить исправность шнура питания 7, его защитной трубки и штепсельной вилки, целостность корпуса, наличие смазки на хвостовике типа "SDS-plus" инструмента, надежность крепления деталей, инструмента 1 и дополнительной рукоятки 11;

- включить шнур питания в сеть и проверить четкость работы выключателя нажатием и отпусканием клавиши выключателя 5;

- проверку работы перфоратора на холостом ходу. Включить перфоратор нажатием клавиши выключателя 5. Для остановки перфоратора отпустить клавишу выключателя 5;

- проверку наличия удара. Установить инструмент 1 с хвостовиком типа "SDS-plus", переключатели режимов работы 8 и 9 установить в положения символов "сверло и молоток" и "молоток" соответственно, приложить к перфоратору статическую силу нажатия не более 100 Н. При включении перфоратора должно ощущаться ударное воздействие.

2.2 Использование по назначению

2.2.1 Перед использованием перфоратора по назначению произвести:

- установку дополнительной рукоятки 11;
- установку режима работы;
- установку инструмента 1.

Корешок отрывного талона на гарантийный ремонт в течение гарантийного срока эксплуатации

Исполнитель _____

ИЗЪЯТ _____
(день, месяц, год)

М.П.

Линия отреза

(расшифровка подписи исполнителя)

(подпись)

Приложение В
(обязательное)

Изготовитель – АО "ЗАВОД "ФИОЛЕНТ"
295017, Республика Крым, г. Симферополь, ул. Киевская, 34/2
Идентификационный
Код по ОГРН – 1020900508771
Код по ОКУН 013339.4

Отрывной талон №1
на гарантийный ремонт
в течение гарантийного срока эксплуатации

Заполняет продавец

Перфоратор ручной электрический
П6-1200Э, П7-1500Э

Заводской номер _____

Дата продажи _____
(день, месяц, год)

(наименование предприятия, организации,

юридический адрес)

(расшифровка подписи продавца)

(подпись)

М.П.



Заполняет исполнитель

Перфоратор ручной электрический принят на гарантийное обслуживание

(наименование предприятия-исполнителя работ по гарантийному обслуживанию, юридический адрес)

Дата принятия перфоратора на гарантийный учет _____
(день, месяц, год)

(подпись исполнителя)

М.П.

Перечень работ
по техническому обслуживанию и гарантийному ремонту

Дата	№ регистрации	Описание недостатков	Содержание выполненных работ и тип замененных комплектующих изделий, сборочных единиц	Подпись исполнителя

Гарантийный срок эксплуатации продлен до _____ 201__ г.

(расшифровка подписи исполнителя)

(подпись)

до _____ 201__ г.

(расшифровка подписи исполнителя)

(подпись)

М.П.

2.2.2 Установка дополнительной рукоятки

Установить дополнительную рукоятку 11 с правой или левой стороны перфоратора в удобное для работы положение и затянуть ее хомутом.

2.2.3 Установка режима работы.

Установить режим работы переключателями режимов работы 8 и 9.

При сверлении отверстий в металлах, древесине переключатель 8 установить в положение символа "сверло", а переключатель 9 в положение символа "сверло и молоток". При сверлении с ударами в осевом направлении (бурении) в бетоне, камне, кирпиче оба переключателя установить в положение символа "сверло и молоток". При долблении, пробивании канавок, разрушении строительных материалов переключатель 8 установить в положение символа "сверло и молоток", а переключатель 9 в положение символа "молоток".

Переключатель 9 установить в необходимое положение при одновременном нажатии на фиксатор 10.

2.2.4 Установка инструмента.

2.2.4.1 Перед установкой инструмента с хвостовиком типа "SDS-plus" убедиться, что длина шпоночного паза хвостовика не превышает 27 мм.

Очистить от пыли и грязи хвостовик инструмента 1 и смазать его смазкой, входящей в комплект поставки.

2.2.4.2 При установке сверла (бура) с хвостовиком типа "SDS-plus" для работы в режиме сверления с ударами в осевом направлении необходимо отвести назад до упора стакан 2 зажима инструмента 1 и вставить хвостовик инструмента 1. Внимательно следить за тем, чтобы шлицы зажима совпали с пазами хвостовика. После этого отпустить стакан 2 и инструмент 1 зафиксируется от выпадения, имея при этом небольшой осевой люфт. Если этого не произошло, необходимо повторить операцию.

2.2.4.3 При удалении инструмента 1 из перфоратора отвести назад до упора стакан 2 зажима инструмента 1 и извлечь инструмент 1.

2.2.5 При сверлении отверстий привести инструмент 1 в контакт с обрабатываемой поверхностью, включить перфоратор и приложить к нему статическую силу нажатия 80-100 Н, а при сверлении с ударами в осевом направлении и долблении – силу, обеспечивающую появление удара.

В процессе работы следить, чтобы инструмент 1 не перекашивался в обрабатываемом отверстии, что приведет к его заклиниванию и поломке. При перегрузке или заклинивании инструмента 1 срабатывает предохранительная

муфта. В этом случае отключить от сети перфоратор и, поворачивая его в разные стороны, освободить его от объекта обработки.

При бурении следить за состоянием бура, так как производительность перфоратора зависит от своевременной заточки бура. Бур переточить, если ширина появившегося при бурении затупления лезвия на углах твердосплавной пластины превышает 1 мм на расстоянии 3 мм от края пластины.

2.3 Дополнительные указания мер безопасности

По окончании работы отключить шнур питания 7 от сети, удалить из перфоратора инструмент 1, очистить перфоратор от загрязнений и протереть его сухой салфеткой.

⚠ ВНИМАНИЕ! РУКОВОДСТВОВАТЬСЯ СЛЕДУЮЩИМИ УКАЗАНИЯМИ:

- ПЕРЕД РАБОТОЙ УБЕДИТЬСЯ, ЧТО ИНСТРУМЕНТ 1 НАДЕЖНО ЗАФИКСИРОВАН ОТ ВЫПАДЕНИЯ;
- ВСЕГДА ИСПОЛЬЗОВАТЬ ПРИ РАБОТЕ ДОПОЛНИТЕЛЬНУЮ РУКОЯТКУ 11;
- БЫТЬ ВНИМАТЕЛЬНЫМ ПРИ ПУСКЕ ПЕРФОРАТОРА ИЛИ ЗАКЛИНИВАНИИ ИНСТРУМЕНТА 1, УЧИТЫВАТЬ РЕАКТИВНЫЙ МОМЕНТ. ПЕРФОРАТОР ВСЕГДА ДЕРЖАТЬ ОБЕИМИ РУКАМИ И ОБЕСПЕЧИВАТЬ УСТОЙЧИВОЕ ПОЛОЖЕНИЕ НОГ. ПРИ СРАБАТЫВАНИИ ПРЕДОХРАНИТЕЛЬНОЙ МУФТЫ НЕМЕДЛЕННО ВЫКЛЮЧИТЬ ПЕРФОРАТОР;
- ПЕРЕКЛЮЧЕНИЕ РАБОЧИХ РЕЖИМОВ ПРОИЗВОДИТЬ ТОЛЬКО ПРИ ВЫКЛЮЧЕННОМ ПЕРФОРАТОРЕ;
- ПРИ СВЕРЛЕНИИ И БУРЕНИИ ОТВЕРСТИЙ В ПОТОЛКЕ ВО ИЗБЕЖАНИЕ ПОПАДАНИЯ В МЕХАНИЗМ ПРОДУКТОВ ОБРАБОТКИ ИСПОЛЬЗУЙТЕ ПЫЛЕУЛАВЛИВАТЕЛЬ, ПРЕДВАРИТЕЛЬНО ОДЕВ ЕГО НА ХВОСТОВИК ИНСТРУМЕНТА;
- ПРИ РАБОТЕ РЕКОМЕНДУЕТСЯ ПРИМЕНЯТЬ ИНДИВИДУАЛЬНЫЕ СРЕДСТВА ЗАЩИТЫ ОТ ПЫЛИ, ШУМА И ВИБРАЦИИ;
- ПРИ СВЕРЛЕНИИ В БЕТОНЕ НЕ ПРИЛАГАТЬ ЧРЕЗМЕРНОЙ СТАТИЧЕСКОЙ СИЛЫ НАЖАТИЯ НА ПЕРФОРАТОР. БОЛЬШАЯ СТАТИЧЕСКАЯ СИЛА НАЖАТИЯ НЕ ПРИВОДИТ К ПОВЫШЕНИЮ ПРОИЗВОДИТЕЛЬНОСТИ СВЕРЛЕНИЯ, А ТОЛЬКО СОКРАЩАЕТ СРОК ЭКСПЛУАТАЦИИ ИНСТРУМЕНТА 1;
- НЕ ПОЛЬЗОВАТЬСЯ ПЕРФОРАТОРОМ В КАЧЕСТВЕ РЫЧАГА ДЛЯ ОТЛАМЫВАНИЯ КУСКОВ РАЗРУШАЕМОГО МАТЕРИАЛА.

Приложение Б (обязательное)

Изготовитель – АО “ЗАВОД “ФИОЛЕНТ”
295017, Республика Крым, г. Симферополь, ул. Киевская, 34/2
Идентификационный
код по ОГРН – 1020900508771 код по ОКУН 013339.4

ГАРАНТИЙНЫЙ ТАЛОН Заполняет продавец

Перфоратор ручной электрический
П6-1200Э, П7-1500Э

Заводской номер _____

Дата продажи _____ Цена _____
(день, месяц, год) (рублей)

Продавец _____

(расшифровка подписи продавца) (подпись)

М.П.

Товар получен в исправном состоянии, без видимых повреждений и полной комплектации, проверен в моем присутствии, претензий по качеству товара не имею. С условиями гарантийного обслуживания ознакомлен и согласен.

подпись потребителя

Внимание! При покупке инструмента требуйте от продавца проверку его качества и комплектации, а также правильного заполнения гарантийных талонов. Все претензии по внешнему виду предъявляйте продавцу в момент покупки. По всем вопросам, связанным с техническим обслуживанием, обращайтесь в сервисные центры, перечень которых приведен на сайте завода.

либо регулировок, заменой принадлежностей или помещением ее на хранение. Подобные превентивные меры безопасности уменьшают риск случайного включения электрической машины;

г) **храните неработающую электрическую машину в месте, недоступном для детей, и не разрешайте лицам, не знакомым с электрической машиной или настоящей инструкцией, пользоваться электрической машиной.** Электрические машины представляют опасность в руках неквалифицированных пользователей;

д) **обеспечьте техническое обслуживание электрических машин. Проверьте электрическую машину на предмет правильности соединения и закрепления движущихся частей, поломки деталей и иных несоответствий, которые могут повлиять на работу. В случае неисправности отремонтируйте электрическую машину перед использованием.** Часто несчастные случаи происходят из-за плохого обслуживания электрической машины;

е) **храните режущие инструменты в заточенном и чистом состоянии.** Режущие инструменты с острыми кромками, обслуживаемые надлежащим образом, реже заклинивают, ими легче управлять;

ж) **используйте электрические машины, приспособления, инструмент и пр. в соответствии с настоящей инструкцией с учетом условий и характера выполняемой работы.** Использование электрической машины для выполнения операций, на которые она не рассчитана, может создать опасную ситуацию.

5) Обслуживание

а) **Ваша электрическая машина должна обслуживаться квалифицированным персоналом, использующим только оригинальные запасные части.** Это обеспечит безопасность электрической машины.

3 ТЕХНИЧЕСКОЕ ОБСЛУЖИВАНИЕ

3.1 Техническое обслуживание

3.1.1 При проведении технического обслуживания перфоратора соблюдать меры безопасности, изложенные в 2.3 и приложении А.

3.1.2 Техническое обслуживание подразделяется на текущее и периодическое.

3.1.3 Текущее обслуживание

Текущее обслуживание производится потребителем.

В текущее обслуживание входит:

- очистка перфоратора от загрязнения по окончании работы;
- подтяжка крепежных деталей (при необходимости).

3.1.4 Периодическое обслуживание

Периодическое обслуживание производится за счет потребителя в гарантийных сервисных центрах после 50-60 ч наработки, в дальнейшем – после каждых 50-60 ч наработки или один раз в шесть месяцев и включает:

- проверку состояния коллектора якоря;
- осмотр щеток и их замену (при необходимости);
- осмотр и смазывание (при необходимости) пневматической части редуктора.

Замену щеток производить при их длине менее 6 мм.

После сборки включить перфоратор на холостом ходу на 3-5 мин для приработки щеток.

Смазку пневматической части редуктора производить через каждые 50-60 ч работы смазкой ЛС-1П ТУ 38.УССР 201145-77 в количестве 50 г. Своевременная смазка перфоратора является необходимым условием нормальной его работы.

Для осмотра и смазывания пневматической части редуктора отвернуть ключом крышку 4 перфоратора и снять ее.

ВНИМАНИЕ!

Запрещается разборка редукторной части перфоратора вне гарантийных сервисных центров.

4 СРОК СЛУЖБЫ

4.1 Срок службы перфоратора 6 лет.

Указанный срок службы действителен при соблюдении потребителем требований действующей эксплуатационной документации.

5 ГАРАНТИИ ИЗГОТОВИТЕЛЯ

5.1 Перфоратор ручной электрический изготовлен в соответствии с требованиями технических условий ТУ У 29.4-14309586-022:2007 (ИДФР.298417.002ТУ) "Перфораторы ручные электрические".

Изготовитель гарантирует соответствие перфоратора требованиям указанных технических условий при условии соблюдения потребителем правил, изложенных в руководстве по эксплуатации.

5.2 Гарантийный срок эксплуатации перфоратора два года от даты продажи через розничную торговую сеть при соблюдении потребителем правил эксплуатации и своевременного проведения технического обслуживания в течение гарантийного срока эксплуатации.

После окончания гарантийного срока эксплуатации ремонт производится за счет потребителя.

В случае выявления недостатков (несоответствия требованиям нормативных документов) потребитель имеет право на защиту своих интересов в соответствии с требованиями Закона РФ "О защите прав потребителей" от 07.02.1992 г. № 2300-1.

5.3 Гарантийный ремонт не производится в следующих случаях.

5.3.1 Внесение в конструкцию перфоратора изменений и проведения доработок, а также использования сборочных единиц, деталей, комплектующих изделий, не предусмотренных нормативными документами.

5.3.2 Использование перфоратора не по назначению.

5.3.3 Нарушение потребителем правил эксплуатации и хранения перфоратора.

5.3.4 Перфоратор подвергался самостоятельному ремонту или разборке в гарантийный период, не предусмотренный руководством по эксплуатации (следы вскрытия перфоратора, сорванные шлицы винтов, неправильная сборка).

5.3.5 Истек гарантийный срок эксплуатации.

переноске электрической машины. Если при переноске электрической машины палец находится на выключателе или происходит подключение к сети электрической машины, у которой выключатель находится в положении "Включено", это может привести к несчастному случаю;

г) **перед включением электрической машины удалите все регулировочные или гаечные ключи.** Ключ, оставленный во вращающейся части электрической машины, может привести к травмированию оператора;

д) **при работе не пытайтесь дотянуться до чего-либо, всегда сохраняйте устойчивое положение.** Это позволит обеспечить наилучший контроль над электрической машиной в экстремальных ситуациях;

е) **одевайтесь надлежащим образом. Не носите свободной одежды или ювелирных изделий. Не приближайте свои волосы, одежду и перчатки к движущимся частям электрической машины.** Свободная одежда, ювелирные изделия и длинные волосы могут попасть в движущиеся части;

ж) **если предусмотрены средства для подсоединения к оборудованию для отсоса и сбора пыли, обеспечьте их надлежащее присоединение и эксплуатацию.** Сбор пыли может уменьшить опасности, связанные с пылью;

з) **при потере электропитания или другом самопроизвольном выключении машины немедленно переведите клавишу выключателя в положение «ОТКЛЮЧЕНО» и отсоедините вилку от розетки.** Если при потере напряжения машина осталась включенной, то при возобновлении питания она самопроизвольно заработает, что может привести к телесному повреждению и (или) материальному ущербу.

4) Эксплуатация и уход за электрической машиной

а) **Не перегружайте электрическую машину. Используйте электрическую машину соответствующего назначения для выполнения необходимой вам работы.** Лучше и безопаснее выполнять с помощью электрической машины ту работу, на которую она рассчитана;

б) **не используйте электрическую машину, если ее выключатель неисправен (не включает или не выключает).** Любая электрическая машина, которая не может управляться с помощью выключателя, представляет опасность и подлежит ремонту;

в) **отсоедините вилку от источника питания и (или) аккумуляторную батарею от электрической машины перед выполнением каких-**

б) **не допускайте контакта тела с заземленными поверхностями, такими, как трубы, радиаторы, плиты и холодильники.** Существует повышенный риск поражения электрическим током, если ваше тело заземлено;

в) **не подвергайте электрическую машину воздействию дождя и не держите ее во влажных условиях.** Вода, попадая в электрическую машину, увеличивает риск поражения электрическим током;

г) **обращайтесь аккуратно со шнуром. Никогда не используйте шнур для переноса, перетаскивания электрической машины и вытаскивания вилки из розетки. Исключите воздействие на электрическую машину тепла, масла, острых кромок или движущихся частей.** Поврежденные или скрученные шнуры увеличивают риск поражения электрическим током;

д) **при эксплуатации электрической машины на открытом воздухе пользуйтесь удлинителем, пригодным для использования на открытом воздухе.** Применение шнура, предназначенного для использования на открытом воздухе, уменьшает риск поражения электрическим током;

е) **если нельзя избежать эксплуатации электрической машины во влажных условиях, используйте источник питания, снабженный устройством защитного отключения (УЗО).** Использование УЗО уменьшает риск поражения электрическим током.

3) **Личная безопасность**

а) **Будьте бдительны, следите за своими действиями и руководствуйтесь здравым смыслом при эксплуатации электрических машин. Не пользуйтесь электрическими машинами, если вы устали, находитесь под действием наркотических средств, алкоголя или лекарственных препаратов.** Кратковременная потеря концентрации внимания при эксплуатации электрических машин может привести к серьезным повреждениям;

б) **пользуйтесь индивидуальными защитными средствами. Всегда пользуйтесь средствами для защиты глаз.** Защитные средства – такие, как маски, предохраняющие от пыли, обувь, предохраняющая от скольжения, каска или средства защиты ушей, используемые в соответствующих условиях, уменьшат опасность получения повреждений;

в) **не допускайте случайного включения машин. Обеспечьте, чтобы выключатель находился в положении "Отключено" перед подсоединением к сети и (или) к аккумуляторной батарее и при подъеме и**

5.3.6 Детали перфоратора вышли из строя ввиду несвоевременного проведения текущего и периодического обслуживания.

5.3.7 Очевиден полный износ деталей в результате интенсивной эксплуатации.

5.3.8 Имеются явные признаки внешнего или внутреннего загрязнения, а также в случае сильного загрязнения щеток и щеткодержателя.

5.3.9 Отсутствует или имеется в недостаточном количестве смазка в узлах вследствие непроведения текущего или периодического обслуживания.

5.3.10 Был удален, вытерт или изменен заводской номер на перфораторе, а также если были вытерты или изменены данные в гарантийном и отрывных талонах (Приложения Б, В).

5.3.11 Повреждения возникли вследствие перегрузки или небрежной эксплуатации (падения, внешних механических повреждений, попадания посторонних предметов в вентиляционные отверстия, попадания внутрь насекомых и т.п.), а также в результате стихийных бедствий (пожар, наводнение и др.).

5.3.12 Имеется ржавчина на деталях.

5.3.13 Имеются следы воздействия высокой температуры или внешнего пламени.

5.3.14 Наблюдается одновременное сгорание обмоток якоря и статора, оплавление внутренней полости корпуса электродвигателя.

5.3.15 Повреждена сетевая вилка, вилка заменена на другую или отсутствует вообще.

5.3.16 Нарушены потребителем правила транспортирования.

6 **ТРАНСПОРТИРОВАНИЕ, ХРАНЕНИЕ И УТИЛИЗАЦИЯ**

6.1 Транспортирование перфоратора соответствует условиям хранения 3 по ГОСТ 15150-69.

6.2 Условия хранения перфоратора – 1 по ГОСТ 15150-69.

Перфоратор должен храниться в коробке, в отапливаемых или вентилируемых помещениях с кондиционированием воздуха, расположенных в любых макроклиматических районах при температуре от плюс 5 до плюс 40 °С и относительной влажности воздуха 75% при плюс 15 °С (среднегодовое значение).

6.3 Материалы, применяемые в перфораторе, обеспечивают безопасную утилизацию.

ДЕКЛАРАЦИЯ О СООТВЕТСТВИИ

С полной ответственностью я заявляю, что настоящее изделие соответствует нижеследующим стандартам EN 60745-1:2009, EN 60745-2-6:2010, EN ISO 28927-11:2011, EN 55014-1:2006, EN 55014-2:1997, EN 61000-3-2:2006, EN 61000-3-3:2008 согласно положениям Директив 2006/42/ЕС, 2006/95/ЕС, 2004/108/ЕС и 2011/65/EU.

Генеральный директор
АО "ЗАВОД "ФИОЛЕНТ"




А.С. Баталин

Приложение А
(обязательное)

ИНСТРУКЦИЯ ПО БЕЗОПАСНОСТИ

Настоящая инструкция по безопасности распространяется на машины ручные электрические: лобзики (пилы маятниковые), рубанки, шуруповерты, перфораторы, бороздоделы, краскораспылители, миксер-дрели, дрели-шуруповерты аккумуляторные, а также машины фрезерные, сверлильные, выпускаемые АО "ЗАВОД "ФИОЛЕНТ".

 **ВНИМАНИЕ!** Прочтите все предупреждения и указания мер безопасности и все инструкции. Невыполнение предупреждений и инструкций может привести к поражению электрическим током, пожару и (или) серьезным повреждениям.

Сохраните все предупреждения и инструкции, для того чтобы можно было обращаться к ним в дальнейшем.

Термин "электрическая машина" используется для обозначения вашей машины с электрическим приводом, работающим от сети (снабженного шнуром), или машины с электрическим приводом, работающим от аккумуляторных батарей.

1) Безопасность рабочего места

а) **Содержите рабочее место в чистоте и обеспечьте его хорошее освещение.** Если рабочее место загромождено или плохо освещено, это может привести к несчастным случаям;

б) **не следует эксплуатировать машину во взрывоопасной среде (например, в присутствии воспламеняющихся жидкостей, газов или пыли).** Машины с электрическим приводом являются источником искр, которые могут привести к возгоранию пыли или паров;

в) **не подпускайте детей или посторонних лиц к электрической машине в процессе ее работы.** Отвлечение внимания может привести к потере контроля.

2) Электрическая безопасность

а) **Штепсельные вилки электрических машин должны подходить под розетки. Никогда не изменяйте конструкцию штепсельной вилки каким-либо образом. Не используйте каких-либо переходников для машин с заземляющим проводом.** Использование неизмененных вилок и соответствующих розеток уменьшит риск поражения электрическим током;