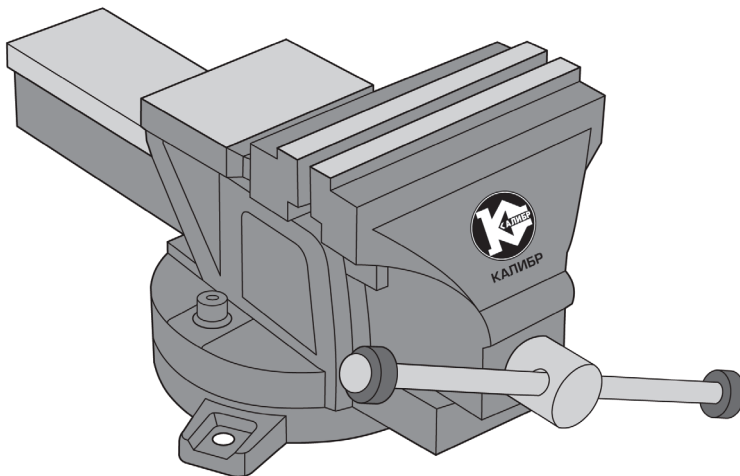




КАЛИБР

www.kalibrcompany.ru



ТПСН - 100И

ТПСН - 125И

ТПСН - 150И

ТПСН - 200И

Руководство по эксплуатации

Тиски поворотные слесарные с наковальной

Уважаемый покупатель!

Тиски поворотные слесарные с наковальней Калибр моделей (ТПСН-100И, ТПСН-125И, ТПСН-150И и ТПСН-200И) являются приспособлением для фиксации различных заготовок перед слесарной или какой-либо иной обработкой.

Перед использованием внимательно изучите настоящее руководство. В процессе эксплуатации соблюдайте требования настоящего руководства, чтобы обеспечить оптимальное функционирование тисков и продлить срок их службы.

Приобретённые Вами тиски могут иметь некоторые отличия от настоящего руководства, не влияющие на условия их эксплуатации.

1. Основные сведения об изделии

1.1 Тиски поворотные слесарные с наковальней (далее по тексту - тиски) предназначены для фиксации ручным усилием между подвижной и неподвижной губками различных заготовок для их дальнейшей обработки.

Массивный стальной корпус и основание покрыты краской, защищающей тиски от коррозии, что увеличивает их рабочий ресурс. Сменные зажимные губки выполнены из закалённой стали высокого качества. Корпус, с возможностью поворота на 360° относительно основания, способствует удобной обработке заготовки. Наличие наковальни расширяет функциональные возможности слесарных тисков. Предусмотрено крепление основания к верстаку (рабочему столу) 3-я болтами.

1.2 Вес и габаритные размеры в упаковке представлены в таблице ниже:

Модель	ТПСН - 100И	ТПСН - 125И	ТПСН - 150И	ТПСН - 200И
- длина, мм	250	290	392	432
- ширина, мм	160	190	182	217
- высота, мм	140	160	184	204
Вес (брутто/нетто), кг	5,6/5,5	7,7/7,2	11,5/11,1	15,5/14,8

2. Технические характеристики

2.1 Основные технические характеристики представлены в таблице:

Модель	ТПСН - 100И	ТПСН - 125И	ТПСН - 150И	ТПСН - 200И
Ширина рабочих губок, мм	100	125	150	200
Ход подвижной губки, мм	103	128	200	250
Предельное усилие затяжки, кгс	1500	1600	2000	3000
Длина рукоятки ходового винта, мм	205	220	220	250

3. Комплектация

3.1 Тиски поставляются в продажу в следующей комплектации*:

Тиски в сборе	1
Руководство по эксплуатации	1
Упаковка	1

* в зависимости от поставки комплектация может изменяться

4. Общий вид и устройство тисков

4.1 Общий вид представлен на рис.1

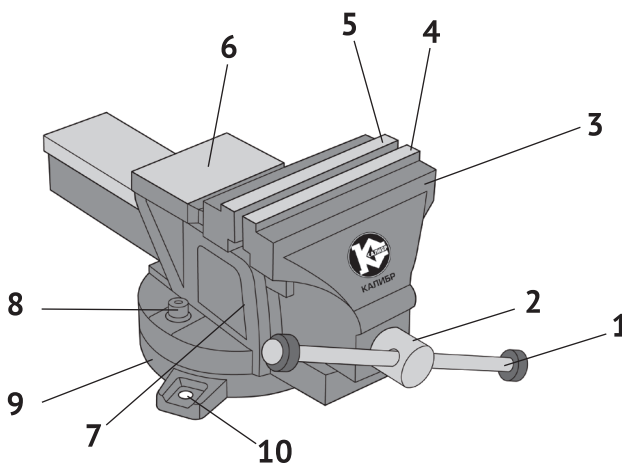


рис.1

1 – рукоятка ходового винта; 2 – винт ходовой; 3 – подвижный блок; 4 – губка тисков подвижная; 5 – губка тисков неподвижная; 6 – наковальня; 7 – корпус (поворотный блок); 8 – винт фиксации поворота; 9 – основание; 10 – крепёжные отверстия.

4.2 Массивное стальное основание (рис.1 поз.9) крепится к рабочему столу (верстаку) за счёт 3-х крепёжных отверстий (рис.1 поз.10) в лапках. Корпус (рис.1 поз.7) при помощи шарнирного соединения может быть повернуто относительно основания и закреплён винтом фиксации (рис.1 поз.8) в любом, удобном для работы положении. Заготовка крепится между губками перемещением подвижного блока (рис.1 поз.3), вращением рукоятки ходового винта (рис.1 поз.1) мускульным усилием оператора.

5. Инструкция по технике безопасности



ВНИМАНИЕ! Перед началом работы внимательно изучите и неукоснительно соблюдайте меры безопасности, изложенные в данном руководстве и в руководстве по эксплуатации того (электро-, пневмо-) инструмента, которым будете обрабатывать заготовку.

5.1 Применять тиски только в соответствии с назначением, указанным в руководстве по эксплуатации.

5.2 Тиски должны быть исправными, чистыми, сухими, надёжно закреплёнными на верстаке (рабочем столе). Во избежание налипания отходов обработки (стружка, опилки), перед началом работы протереть тиски насухо.

5.3 Важно надёжно закреплять заготовку, устанавливая её по центру губок тисков. Губки, при зажатии должны быть параллельны (не перекошены).

5.4 Не использовать тиски с повреждёнными губками, это скажется на надёжности крепления заготовки.



ВНИМАНИЕ! Запрещается использовать удлинители рукоятки ходового винта, это может привести к превышению предельного усилия затяжки, и как следствие к поломке тисков.

5.5 Запрещается вносить любые изменения в конструкцию, предусмотренную заводом-изготовителем.

6. Установка тисков, крепление заготовки

6.1 Установить тиски на ровной и прочной поверхности верстака (рабочего стола). Провести разметку под отверстия в лапках основания и просверлить под крепёж.

6.2 Через отверстия (рис.1 поз.10) основания прочно закрепить тиски болтами к верстаку.

6.3 Крепление заготовки производится ручным усилием оператора – вращением рукоятки ходового винта.

6.4 Для поворота тисков:

- ослабить винт фиксации (рис.1 поз.8);

- повернуть корпус (поворотный блок рис.1 поз.7) в нужное положение;

- зафиксировать корпус закрутив винт фиксации.

7. Техническое обслуживание

7.1 Оберегайте тиски от механических повреждений.

7.2 Очищайте тиски от продуктов обработки заготовки (стружка, опилки и т.п.) сразу по окончании работы.

7.3 Периодически смазывайте все сопрягаемые поверхности и резьбу ходо-

вого винта.

7.4 Не допускайте попадания на резьбовые детали тисков абразивных материалов.

8. Срок службы, хранение и утилизация.

8.1 Срок службы тисков – 5 лет.

8.2 Тиски до начала эксплуатации должны храниться законсервированными в упаковке предприятия – изготовителя в складских помещениях при температуре окружающей среды от 0 до +40°C.

8.3 Указанный срок службы действителен при соблюдении потребителем требований настоящего руководства.

8.4 Тиски и их детали, не подлежащие ремонту, не требуют особых мер по утилизации. Сдавайте их в пункты приёма металла.

9. Гарантия изготовителя (поставщика)

9.1 Гарантийный срок эксплуатации тисков – 12 календарных месяцев со дня продажи.

9.2 В случае выхода тисков из строя в течении гарантийного срока эксплуатации по вине изготовителя, владелец имеет право на бесплатный гарантийный ремонт, при соблюдении следующих условий:

- отсутствие механических повреждений;
- отсутствие признаков нарушения требований руководства по эксплуатации;
- наличие в руководстве по эксплуатации отметки продавца о продаже и подписи;
- отсутствие следов неквалифицированного ремонта.

Удовлетворение претензий потребителя с недостатками по вине изготовителя производится в соответствии с законом РФ «О защите прав потребителей».

Адрес гарантийной мастерской:

141074, г. Королёв, М.О., ул. Пионерская, д.16

т. (495) 647-76-71

9.3 Безвозмездный ремонт, или замена тисков в течении гарантийного срока эксплуатации производится при условии соблюдения потребителем правил эксплуатации, технического обслуживания, хранения и транспортировки.

9.4 При обнаружении Покупателем каких-либо неисправностей тисков, в течение срока, указанного в п. 9.1, он должен проинформировать об этом Продавца и предоставить тиски Продавцу для проверки. Максимальный срок проверки – в соответствии с законом РФ «О защите прав потребителей». В случае обоснованности претензий, Продавец обязуется за свой счёт осуществить ремонт тисков или их замену. Транспортировка тисков для экспертизы, гарантийного ремонта или замены производится за счёт Покупателя.

9.5 В том случае, если неисправность тисков вызвана нарушением условий их эксплуатации, Продавец с согласия покупателя вправе осуществить ремонт

за отдельную плату.

9.6 На продавца не могут быть возложены иные, не предусмотренные настоящим руководством, обязательства.

9.7 Гарантия не распространяется на:

- любые поломки, связанные с форс-мажорными обстоятельствами;
- на механические повреждения (трещины, сколы и т.п.) и повреждения, вызванные воздействием агрессивных сред и высоких температур, а также повреждения, вызванные неправильным хранением (коррозия внутренних поверхностей);

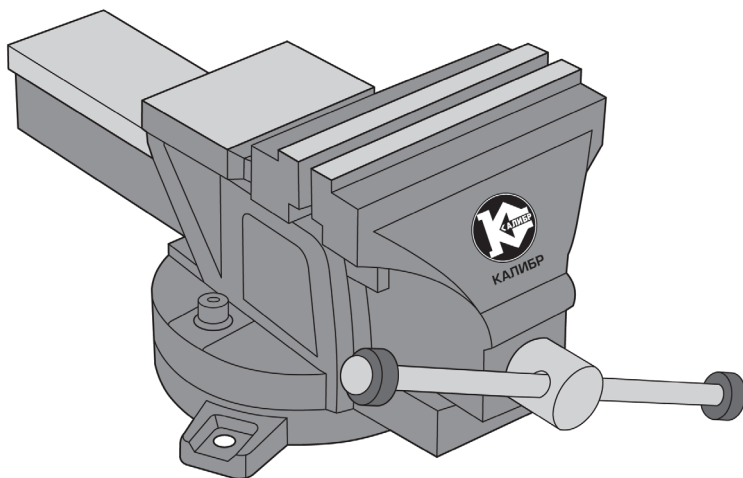
- естественный износ (полная выработка ресурса);

- оборудование и его части, выход из строя которых стал следствием неправильной установки, несанкционированной модификации, неправильного применения, обслуживания, ремонта или хранения.



КАЛИБР

www.kalibrcompany.ru



ТПСН - 100И

ТПСН - 125И

ТПСН - 150И

ТПСН - 200И

Пайдалану бойынша басшылық

Табаны бар бұрылмалы слесарлық қысқыштар

Құрметті сатып алушы!

Табаны бар бұрылмалы слесарлық қысқыштар модельдер калибрі (ТБСҚ-100И, ТБСҚ-125И, ТБСҚ-150И и ТБСҚ-200И) слесарлық немесе қандай да бір өзге өңдеу алдында әртүрлі дайындамаларды бекітуге арналған құрылғы болып табылады.

Қолданар алдында осы нұсқаулықты мұқият оқып шығыңыз. Пайдалану кезінде олардың оңтайлы жұмыс істеуін қамтамасыз ету және қызмет мерзімін ұзарту үшін осы нұсқаудың талаптарын сақтаңыз.

Сіз сатып алған қысқыштар оларды пайдалану шарттарына әсер етпейтін осы басшылықтан кейбір айырмашылықтарға ие болуы мүмкін

1. Өнім туралы негізгі мәліметтер

1.1 Табаны бар бұрылмалы слесарлық қысқыштар (бұдан әрі мәтін бойынша-қысқыштар) оларды одан әрі өңдеу үшін әр түрлі дайындамалардың жылжымалы және қозғалмайтын еріншелері арасындағы қол күшін бекіту үшін арналған.

Жаппай болат корпусы мен негізі қысқыштарды тот басудан қорғайтын бояумен жабылған, бұл олардың жұмыс ресурсын арттырады. Ауыстырмалы қысқыш еріншелер жоғары сапалы шыңдалған болаттан жасалған. Негізге қатысты 360° бұрылу мүмкіндігі бар корпус дайындаманы ыңғайлы өңдеуге мүмкіндік береді. Төстің болуы слесарлық қысқыштардың функционалдық мүмкіндіктерін кеңейтеді. Негіздің шеберүстелге (жұмыс үстеліне) 3 бұрандамалармен бекітілуі көзделген.

1.2 Қысқыштар салмағы мен өлшемдері төмендегі кестеде берілген

Моделі	ТПСН - 100И	ТПСН - 125И	ТПСН - 150И	ТПСН - 200И
- ұзындығы, мм	250	290	392	432
- ені, мм	160	190	182	217
- биіктігі, мм	140	160	184	204
Салмағы (брутто/нетто), кг	5,6/5,5	7,7/7,2	11,5/11,1	15,5/14,8

2. Техникалық сипаттамалары

2.1 Негізгі техникалық сипаттамалары кестеде көрсетілген:

Моделі	ТПСН - 100И	ТПСН - 125И	ТПСН - 150И	ТПСН - 200И
Жұмыс еріншелерінің ені, мм	100	125	150	200
Жылжымалы еріншесінің жүрісі, мм	103	128	200	250
Созудың шекті күші, кгс	1500	1600	2000	3000
Жүріс бұрандасы тұтқасының ұзындығы, мм	205	220	220	250

3. Жинақтау

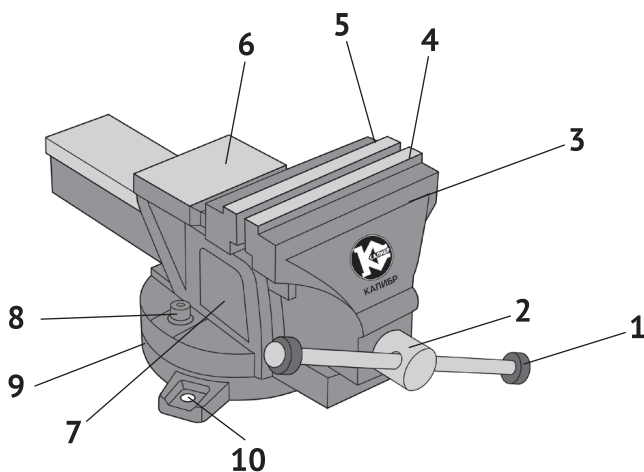
3.1 Қысқыштар келесі жиынтықта сатуға жеткізіледі:

Жиынтықтағы қысқыштар	1
Пайдалану жөніндегі нұсқаулық	1
Қаптама	1

** жеткізіліміне қарай жиынтықталымы өзгеруі мүмкін*

4. Қысқыштардың жалпы түрі және құрылғысы

4.1 Жалпы түрі 1-суретте ұсынылған:



1-сур.

1 – жүріс бұрандасының тұтқасы; 2 – жүріс бұрандасы; 3 – жылжымалы блок; 4 – қысқыштар еріншесі жылжымалы; 5 – қысқыштар еріншесі жылжымайтын; 6 – табан; 7 – корпус (айналмалы блок); 8 – бұрылысты бекіту бұрандасы; 9 – негізі; 10 – бекіту тесіктері.

4.2 Жаппай болат корпусы (1-сурет 9-поз.) жұмыс үстеліне (шеберүстеліне) табандықтағы 3 бекіту тесіктері есебінен бекітіледі (1-сурет 10-поз.). Топсалы қосылыс есебінен корпус (1-сурет 7-поз.) негізге қатысты бұрылып және жұмыс істеуге ыңғайлы кез келген жағдайда бекіту бұрандасымен бекітілуі мүмкін (1-сурет 8-поз.). Дайындама жылжымалы блоқты ауыстырумен (1-сурет 3-поз.), жүріс бұрандасы тұтқасын айналдыру (1-сурет 1-поз.) еріншелерінің арасында оператордың бұлшық етімен бекітіледі.

5. Қауіпсіздік техникасы бойынша нұсқаулық



Назар аударыңыз! Жұмыс басталар алдында осы нұсқаулықта және дайындаманы өңдейтін сол (электр, пневмо -) құралды пайдалану жөніндегі нұсқаулықта баяндалған қауіпсіздік шараларын мұқият оқып, мүлтіксіз сақтаңыз.

5.1 Қысқыштарды пайдалану жөніндегі нұсқаулықта көрсетілген мақсатына сәйкес қана қолдану.

5.2 Қысқыштар ақаусыз, таза, құрғақ, шеберүстелге (жұмыс үстеліне) берік бекітілген болуы тиіс. Өңдеу қалдықтарының (жаңқаның, үгіндінің) жабылуын болдырмау үшін жұмыс басталар алдында қысқыштарды құрғатып сүрту.

5.3 Дайындаманы қысқыштардың еріншелерінің ортасына орната отырып, сенімді бекіту маңызды. Еріншелер сығу кезінде бір-біріне параллельді болуы тиіс (қисаймаған).

5.4 Зақымдалған еріншелері бар қысқыштарды пайдаланбаңыз, бұл дайындаманы бекіту сенімділігіне әсер етеді.



Назар аударыңыз! Жүріс бұрандасы тұтқасының ұзартқыштарын пайдалануға тыйым салынады, бұл тартудың шекті күшінен асып кетуіне және қысқыштардың сынуына әкеп соғуы мүмкін.

5.5 Дайындаушы зауыт көздеген конструкцияға кез келген өзгерістер енгізуге тыйым салынады.

6. Қысқыштарды орнату, дайындаманы бекіту

6.1 Қысқыштарды шеберүстелдің (жұмыс үстелінің) тегіс және берік бетіне орнату. Негіз табанының тесігінің астына белгі салу және бекітпенің астына бұрғылау.

6.2 Қысқыштарды негізінің тесіктері арқылы (1-сурет 10-поз.) шебер үстеліне бұрандамалармен берік бекіту.

6.3 Дайындаманы бекіту оператордың қол күшімен – жүріс бұрандасының тұтқасын айналдырумен жүргізіледі.

6.4 Қысқыштарды бұру үшін:

- бекіту бұрандасын әлсірету (1-сурет 8-поз.);
- қажетті қалыпқа корпусты бұру (бұрылмалы блок 1-сурет, 7-поз.);
- бекіту бұрандасын бұрап корпусты бекіту.

7. Техникалық қызмет көрсету

7.1 Қысқыштарды механикалық зақымданудан сақтаңыз.

7.2 Қысқыштарды жұмыс аяқталғаннан кейін дайындаманы өңдеу өнімдерінен (жоңқа, үгінділер және т. б.) бірден тазалаңыз.

7.3 Жүріс бұрандасының барлық жапсарлас беттері мен бұрандасын мезгіл-мезгіл майлаңыз.

7.4 Қысқыштардың бұрандалы бөлшектеріне қазақ материалдарының түсуіне жол бермеңіз.

8. Қызмет ету мерзімі, сақтау және кәдеге жарату.

8.1 Қысқыштардың қызмет мерзімі - 5 жыл.

8.2 Қысқыштар пайдалану басталғанға дейін 0 – ден +40°С-қа дейінгі қоршаған орта температурасында қойма үй-жайларында дайындаушы кәсіпорынның қаптамасында қалбырланған болуы тиіс.

8.3 Көрсетілген қызмет мерзімі тұтынушы осы басшылықтың талаптарын сақтаған кезде жарамды.

8.4 Жөндеуге жатпайтын қысқыштар мен олардың бөлшектері кәдеге жарату бойынша ерекше шараларды талап етпейді. Оларды металл қабылдау пункттеріне тапсырыңыз.

9. Өндірушінің кепілдігі (Жеткізуші)

9.1. Өнімнің кепілдік мерзімі сатылған күннен бастап 12 күнтізбелік ай.

RU Товар не подлежит обязательной сертификации.

Изготовитель: ООО «Калибр», РФ, 129085, г. Москва, пр-т Мира, д. 101В, стр. 1, пом. III, ком 7.
тел.+7(495) 647-76-71, e-mail: tools@kalibrcompany.ru

Адрес производства продукции: 426039, РФ, Удмуртская Республика, г. Ижевск, ул. Новосмирновская, д. 30

KZ Тауар міндетті сертификаттауға жатпайды.

Өндірген: «Калибр»ЖШҚ компаниясы үшін Ресей, 129085, Мәскеу қ., Мира даңғылы, 101В үй, 1 үй, 3 үй-жай, 7 бөлме, + 7 (495) 647-76-71,
e-mail: tools@kalibrcompany.ru

Өндіріс мекенжайы: Удмуртская Республика, 426039, Ижевск қаласы, Новосмирновская көш., үй 30