

«AXIS Classic», боковая подводка

ПАСПОРТ

**Радиатор стальной панельный
Производство Сербия**

Назначение

Стальные панельные радиаторы AXIS предназначены для применения в системах водяного отопления закрытого типа, жилых, административных, промышленных и общественных зданий, медицинских учреждений, а также индивидуальных домов и коттеджей. Радиаторы AXIS соответствуют ГОСТ 31311-2005.

Конструкция

Радиаторы состоят из тепловых панелей с дополнительными конвективными поверхностями. Имеют легкоъемные верхнюю декоративную решетку и боковые крышки. Толщина стального листа панелей — 1.20 мм.

Комплектация

- Радиатор (в упаковке) 1 шт.
- Стальная заглушка 1 шт.
- Кран Маевского (воздухоотводчик) 1 шт.
- Кронштейны для крепления к стене 1 комплект
- Паспорт 1 шт.

Технические характеристики:

- Рабочее давление ≤ 10 атм (1.0 Мпа)
- Испытательное давление = 13 атм (1.3 Мпа)
- Рабочая температура теплоносителя ≤ 110 °С
- Подключение отопительного прибора боковое
- Цвет RAL 9010 (белый)
- Присоединительная резьба G½" (внутр)
- Гарантийный срок 10 лет

Монтаж

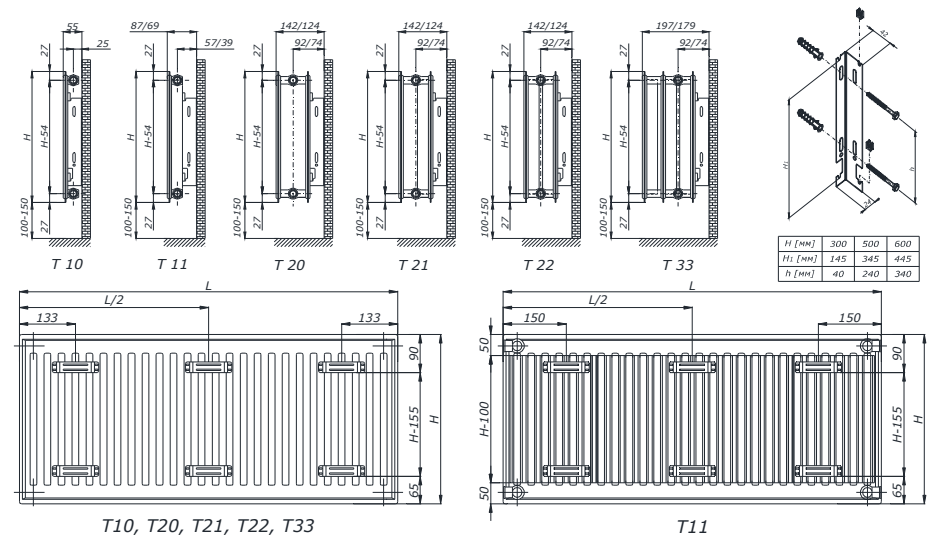
Монтаж радиаторов AXIS должны производить специализированные монтажные организации, имеющие лицензию на проведение строительно-монтажных работ при наличии разрешения от эксплуатирующей организации.

Не рекомендуется удалять защитную упаковку во время монтажа и до окончания общестроительных работ.

Установка осуществляется при помощи настенных кронштейнов, на которые крепится радиатор.

В случае невозможности крепления к стене рекомендуются регулируемые напольные кронштейны типа ТВЕК 11.9 или 10.333. При заполнении системы водой обязательно произвести удаление воздуха из радиатора при помощи воздушоспускного клапана Маевского.

После монтажа радиатор должен быть испытан в соответствии с требованиями СП 73.13330.2012. Испытание водяных систем отопления производится гидростатическим методом, давлением 13 атм.



Эксплуатация

Проектирование, монтаж и эксплуатация системы отопления должны осуществляться в соответствии с требованиями СНиП 2.04.05-91. Эксплуатация радиаторов допускается только в закрытых независимых системах отопления.

В течение всего периода эксплуатации радиатор должен быть заполнен теплоносителем, отвечающим требованиям, приведенными в «Правилах технической эксплуатации электрических станций и сетей Российской Федерации» РД 34.20.501-95 (Минтопэнерго РФ.М.1996г.):

- РН-кислотность — в пределах 7-9,
- Содержание кислорода — до 0,02 мг/кг,
- Общая жесткость — до 7 мг-экв/л,
- Температура (СНиП 41-01-2003) для двухтрубных систем не более 95 °С; для однотрубных не более 105 °С.

Рекомендовано использовать незамерзающие теплоносители торговых марок Thermotrust и Aquatrust .

В начале отопительного сезона вентили и/или краны нужно открыть и через воздухоотводящий клапан удалить из радиатора воздух, который мог проникнуть при запуске системы.

В течение эксплуатации прибора рекомендуется регулярно очищать поверхность панелей и внутреннюю часть от загрязнений. Использование отопительных приборов в качестве токоведущих и заземляющих устройств не допускается.

Гарантия

Изготовитель предоставляет гарантию на радиатор – 10 лет со дня продажи.

Гарантия распространяется на дефекты, возникшие по вине завода-изготовителя. Претензии по гарантии не принимаются в случае несоблюдения условий по назначению и эксплуатации радиатора, указанных в настоящем паспорте.

Претензии по качеству продукции принимаются от покупателя при предъявлении следующих документов:

- Подробного заявления с указанием паспортных данных заявителя или реквизитов организации, адреса, даты и времени обнаружения дефекта, координат монтажной организации, устанавливавшей и испытывавшей радиатор после установки.
- Копии лицензии монтажной организации;
- Копии акта о вводе радиатора в эксплуатацию с указанием величины испытательного давления;
- Документа, подтверждающего покупку радиатора;
- Заполненного паспорта радиатора.

По вопросам, связанным с гарантией, эксплуатацией и монтажом радиаторов AXIS, обращаться к официальному представителю на территории РФ: (495) 258-93-88.

Дата монтажа _____. Монтажная организация _____ (подпись и печать)

Эксплуатационная организация _____ (подпись и печать)