

Руководство по эксплуатации

**РУБАНОК
АККУМУЛЯТОРНЫЙ
BCP20/82PUBL PRO**



Уважаемый покупатель!

Благодарим за покупку продукции BRAIT®.

В данном руководстве приведены правила эксплуатации инструмента.

Перед началом работ внимательно прочтите руководство. Эксплуатируйте инструмент в соответствии с правилами и с учётом требований безопасности, а также руководствуясь здравым смыслом. Сохраните инструкцию, при необходимости Вы всегда можете обратиться к ней. Линейка продукции BRAIT® постоянно расширяется новыми моделями.

Продукция BRAIT® отличается эргономичным дизайном, обеспечивающим удобство её использования, продуманной конструкцией, высокой мощностью и производительностью.

В связи с изменениями в технических характеристиках содержание руководства может не полностью соответствовать приобретённому инструменту.

Производитель оставляет за собой право вносить изменения в конструкцию отдельных деталей без предварительного уведомления. Имейте это в виду, читая руководство по эксплуатации.

С уважением, команда BRAIT®.

СОДЕРЖАНИЕ

ВВЕДЕНИЕ	3
ПРАВИЛА ТЕХНИКИ БЕЗОПАСНОСТИ	4
ВНЕШНИЙ ВИД ЭЛЕКТРОИНСТРУМЕНТА	7
ТЕХНИЧЕСКИЕ ХАРАКТЕРИСТИКИ	8
ЭКСПЛУАТАЦИЯ	8
ТЕХНИЧЕСКОЕ ОБСЛУЖИВАНИЕ	17
ХРАНЕНИЕ И ТРАНСПОРТИРОВКА	20
ВОЗМОЖНЫЕ НЕИСПРАВНОСТИ И МЕТОДЫ ИХ УСТРАНЕНИЯ	20
СРОК СЛУЖБЫ, УСЛОВИЯ ХРАНЕНИЯ, ТРАНСПОРТИРОВКА И УТИЛИЗАЦИЯ	21
ДЕТАЛИРОВКА	22
ГАРАНТИЙНЫЕ ОБЯЗАТЕЛЬСТВА	24
ГАРАНТИЙНЫЕ ТАЛОНЫ	25



Внимание! Перед использованием внимательно прочитайте руководство по эксплуатации устройства. При помощи данного руководства ознакомьтесь с устройством и с условиями его правильного и безопасного использования.

Срок службы изделия 5 лет с момента даты продажи. Если дата продажи не указана, срок службы исчисляется с даты выпуска изделия.

Срок хранения - 5 лет при хранении в закрытых помещениях с естественной вентиляцией в упаковке при температуре воздуха от +5°C до +45°C и относительной влажности воздуха не более 80%. Срок хранения аккумуляторной батареи 1 год.

Дата изготовления может быть определена цифрами серийного номера, размещённого на изделии, и (или) может быть указана на упаковке изделия.

ВВЕДЕНИЕ

ВНИМАНИЕ! Все используемые в данном руководстве изображения носят информационный характер. Внешний вид продукта может отличаться.

Ознакомьтесь со всеми представленными инструкциями по технике безопасности, указаниями, иллюстрациями и техническими характеристиками, прилагаемыми к данному электроинструменту.

Несоблюдение каких-либо инструкций, указанных ниже, может привести к поражению электрическим током, пожару и/или серьезной травме. Сохраните руководство с инструкциями и рекомендациями для дальнейшего использования.

В настоящем руководстве используются следующие символы.



ВНИМАНИЕ! непригодные электроинструменты не относятся к бытовым отходам. Они должны быть доставлены в общественный пункт сбора для экологичной утилизации в соответствии с местным законодательством



Чтобы снизить риск получения травмы, перед использованием данного изделия пользователь должен ознакомиться с руководством по эксплуатации



Чтобы уменьшить риск повреждения ваших глаз, органов слуха и головы, пожалуйста, используйте защитные приспособления



Риск поражения электрическим током



Использовать только внутри помещения



Инструмент 2 класса - Двойная изоляция - Вилка с заземляющим контактом не требуется

T3. 15A



Миниатюрный плавкий предохранитель с задержкой срабатывания

ПРЕДУПРЕЖДЕНИЕ! Ознакомьтесь со всеми представленными инструкциями и указаниями по технике безопасности. Несоблюдение каких-либо инструкций, указанных ниже, может привести к поражению электрическим током, пожару и/или серьезной травме.

ПРАВИЛА ТЕХНИКИ БЕЗОПАСНОСТИ

Безопасность на рабочем месте

- Рабочее место должно быть чистым и хорошо освещенным. Захламление и плохое освещение могут стать причиной несчастных случаев.
- Не пользуйтесь электроинструментом во взрывоопасной атмосфере, например в присутствии легко воспламеняющихся жидкостей, газов или пыли. При работе электроинструмента возникают искры, которые могут привести к воспламенению пыли или газов.
- При работе с электроинструментом не допускайте детей или посторонних к месту выполнения работ. Не отвлекайтесь во время работы, так как это приведет к потере контроля над электроинструментом.

Личная безопасность

- При использовании электроинструмента будьте бдительны, следите за тем, что вы делаете, и руководствуйтесь здравым смыслом. Не пользуйтесь электроинструментом, если вы устали, находитесь под воздействием наркотиков, алкоголя или лекарственных препаратов. Даже мгновенная невнимательность при использовании электроинструмента может привести к серьезной травме.
- Используйте индивидуальные средства защиты. Всегда надевайте защитные очки. Такие средства индивидуальной защиты, как противопылевая маска, защитная нескользящая обувь, каска или наушники, используемые в соответствующих условиях, позволяют снизить риск получения травмы.
- Не допускайте случайного запуска. Прежде чем подсоединять инструмент к источнику питания и (или) аккумуляторной батарее, поднимать или переносить инструмент, убедитесь, что переключатель находится в выключенном положении. Переноска электроинструмента с пальцем на выключателе или подача питания на инструмент при включенном положении выключателя может привести к несчастному случаю.
- Перед включением электроинструмента снимите с него все регулировочные инструменты и гаечные ключи. Гаечный или регулировочный ключ, оставшийся закрепленным на вращающейся детали, может привести к травме.
- При эксплуатации устройства не тянитесь. Всегда сохраняйте устойчивое положение и равновесие. Это позволит лучше управлять электроинструментом в непредвиденных ситуациях.
- Одевайтесь соответствующим образом. Не надевайте свободную одежду или украшения. Ваши волосы и одежда должны всегда находиться на расстоянии от движущихся деталей. Свободная одежда, украшения или длинные волосы могут попасть в движущиеся детали устройства.
- Если электроинструмент оборудован системой удаления и сбора пыли, убедитесь, что она подключена и используется соответствующим образом. Использование пылесборника снижает вероятность возникновения рисков, связанных с пылью.
- Не переоценивайте свои возможности и не пренебрегайте правилами техники безопасности, даже если вы часто работаете с инструментом. Небрежное обращение с инструментом может стать причиной серьезной травмы за доли секунды.

Эксплуатация и обслуживание электроинструмента

- Не прилагайте излишних усилий к электроинструменту. Используйте инструмент, соответствующий выполняемой вами работе. Правильно подобранный электроинструмент позволит выполнить работу лучше и безопаснее с производительностью, на которую он рассчитан.
- Не пользуйтесь электроинструментом с неисправным выключателем. Электроинструмент с неисправным выключателем опасен и должен быть отремонтирован.
- Не пользуйтесь электроинструментом с неисправным выключателем. Электроинструмент с неисправным выключателем опасен и должен быть отремонтирован.
- Перед выполнением регулировок, сменой принадлежностей или хранением электроинструмента всегда отключайте его от источника питания и (или) от аккумулятора или снимайте аккумулятор, если он является съемным. Такие превентивные меры предосторожности снижают риск случайного включения электроинструмента.

- Храните электроинструменты в недоступных для детей местах и не позволяйте лицам, не знакомым с работой такого инструмента или не прочитавшим данные инструкции, пользоваться им. Электроинструмент опасен в руках неопытных пользователей.
- Поддерживайте электроинструмент в надлежащем состоянии. Убедитесь в соосности, отсутствии деформаций движущихся узлов, поломок каких-либо деталей или других дефектов, которые могут повлиять на работу электроинструмента. Если инструмент поврежден, отремонтируйте его перед использованием. Большое число несчастных случаев происходит из-за плохого обслуживания электроинструмента.
- Режущий инструмент всегда должен быть острым и чистым. Соответствующее обращение с режущим инструментом, имеющим острые режущие кромки, делает его менее подверженным деформациям, что позволяет лучше управлять им.
- Используйте электроинструмент, принадлежности, приспособления и насадки в соответствии с данными инструкциями, учитывая при этом условия и вид выполняемой работы. Использование электроинструмента не по назначению может привести к возникновению опасной ситуации.
- Рукоятки инструмента и специальные изолированные поверхности всегда должны быть сухими и чистыми и на них не должно быть следов масла или смазки. Скользкие рукоятки и поверхности захвата препятствуют соблюдению рекомендаций по технике безопасности при обращении с электроинструментом и не позволяют контролировать инструмент в экстренных ситуациях.

Эксплуатация и обслуживание электроинструмента, работающего на аккумуляторе

- Заряжайте аккумулятор только зарядным устройством, указанным изготовителем. Зарядное устройство, подходящее для одного типа аккумуляторов, может привести к пожару при его использовании с другим аккумуляторным блоком.
- Используйте электроинструмент только с указанными аккумуляторными блоками. Использование других аккумуляторных блоков может привести к травме или пожару.
- Когда аккумуляторный блок не используется, храните его отдельно от металлических предметов, таких как скрепки, монеты, ключи, гвозди, шурупы или другие небольшие металлические предметы, которые могут привести к закорачиванию контактов аккумуляторного блока между собой. Короткое замыкание между контактами аккумуляторного блока может привести к ожогам или пожару.
- При неправильном обращении из аккумуляторного блока может потечь жидкость. Избегайте контакта с ней. При попадании на кожу промойте место контакта большим количеством воды. В случае попадания в глаза обратитесь к врачу. Жидкость из аккумулятора может вызвать раздражение или ожоги.
- Не используйте поврежденные или модифицированные инструменты и аккумуляторные блоки. Поврежденные или модифицированные аккумуляторы могут работать некорректно, что может привести к пожару, взрыву или травмированию.
- Не подвергайте аккумуляторный блок или инструмент воздействию огня или высокой температуры. Воздействие огня или температуры выше 130°C может привести к взрыву.
- Следуйте инструкциям по зарядке и не заряжайте аккумуляторный блок или инструмент при температурных условиях, выходящих за пределы диапазона, указанного в инструкции. Зарядка ненадлежащим образом или при температурных условиях, выходящих за пределы указанного диапазона, может привести к повреждению батареи и повысить риск пожара.

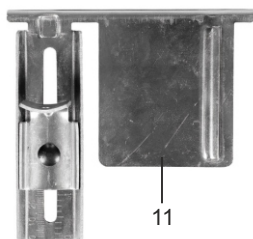
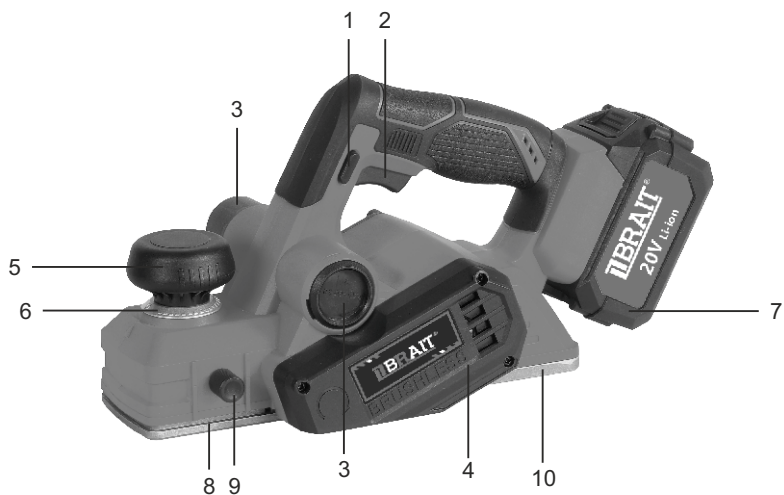
Сервисное обслуживание

- Сервисное обслуживание электроинструмента должно проводиться только квалифицированным специалистом по ремонту и только с использованием идентичных запасных частей. Это позволит обеспечить безопасность электроинструмента.
- Запрещается обслуживать поврежденные аккумуляторные блоки. Обслуживание аккумуляторных блоков должен осуществлять только производитель или авторизованные поставщики услуг.

Меры безопасности при использовании аккумуляторного рубанка

- Перед тем как положить инструмент, убедитесь, что нож остановился. Выступающий вращающийся нож может зацепить поверхность, что может привести к потере контроля над инструментом и серьезной травме.
- Для фиксации разрезаемой детали на устойчивой поверхности используйте зажимы или другие соответствующие приспособления. Не держите обрабатываемую деталь в руках и не прижимайте ее к телу, так как это не обеспечит устойчивого положения детали и может привести к потере контроля над инструментом.
- Держите электроинструмент только за изолированные контактные поверхности.
- Изучите принцип работы электроинструмента. Внимательно прочитайте руководство пользователя. Изучите области применения и ограничения, а также ознакомьтесь с видами опасности, которые могут возникнуть при работе с электроинструментом. Соблюдение данного правила позволит вам сократить риск поражения электрическим током, возникновения пожара или получения серьезных травм.
- При работе с инструментом используйте средства защиты глаз, например, защитная маска с боковыми щитками в соответствии с ANSI Z87.1. Соблюдение этого правила позволит вам избежать серьезных травм.
- Обеспечьте защиту лёгких. При работе в пыльных условиях надевайте респиратор или пылезащитную маску. Соблюдение этого правила позволит вам избежать серьезных травм.
- Обеспечьте защиту органов слуха. При длительной работе с электроинструментом используйте средства защиты органов слуха. Соблюдение этого правила позволит вам избежать серьезных травм.
- Не подключайте аккумуляторный инструмент к сети питания, так как в этом случае инструмент будет постоянно находиться в рабочем состоянии. Изучите возможные виды опасности, которые могут возникнуть, когда вы не пользуетесь инструментом или во время замены принадлежностей. Соблюдение данного правила позволит вам сократить риск поражения электрическим током, возникновения пожара или получения серьезных травм.
- Не располагайте аккумуляторный инструмент или аккумуляторы вблизи источников огня или тепла. Это снизит риск взрыва или получения травмы.
- Не допускайте раздавливания, падения или повреждения аккумуляторного блока. Не используйте аккумуляторный блок или зарядное устройство после падения или получения прямого удара. Поврежденный аккумулятор может взорваться. Немедленно утилизируйте упавший или поврежденный аккумулятор с соблюдением соответствующих требований.
- В присутствии источника возгорания, например, сигнальной лампы, аккумуляторы могут взорваться. Для снижения риска получения серьезных травм не используйте беспроводные инструменты вблизи открытого огня. При взрыве из аккумулятора могут вылететь мелкие частицы или химические вещества. При контакте с ними немедленно промойте пораженный участок проточной водой.
- Не заряжайте аккумуляторный инструмент в сыром или влажном помещении. Запрещено хранить, использовать или заряжать аккумуляторные блоки или продукцию в помещениях с температурой ниже 10°C или выше 38°C. Хранение вне помещения или в автомобиле запрещено.
- В случае эксплуатации в экстремальных условиях или при высокой температуре из аккумуляторного блока может потечь жидкость. В случае попадания на кожу промойте место контакта водой с мылом. При попадании жидкости в глаза промойте их чистой водой в течение не менее 10 минут, затем обратитесь за медицинской помощью. Соблюдение этого правила позволит вам избежать серьезных травм.
- Сохраните эти инструкции. Часто обращайтесь к ним и используйте их для инструктажа лиц, которые могут пользоваться инструментом. Если вы одолжили кому-то инструмент, передайте инструкции вместе с инструментом..

ВНЕШНИЙ ВИД ЭЛЕКТРОИНСТРУМЕНТА



1. Кнопка блокировки случайного включения
2. Кнопка ВКЛ / ВЫКЛ
3. Устройство выброса стружки
4. Крышка ремня
5. Регулятор глубины строгания
6. Шкала глубины строгания
7. Аккумуляторная батарея
8. Передняя опорная пластина
9. Барашковый винт для указателя глубины строгания
10. Задняя опорная пластина
11. Параллельный упор

Комплектация:

Рубанок - 1шт
Ограничитель глубины четверти - 1шт
Параллельный упор - 1шт
Шестигранный ключ - 1шт,
Мешок для сбора стружки - 1шт

Адаптер для пылесоса - 1шт
Аккумулятор (4Ач) - 1шт
Устройство зарядное (2.4А) - 1шт
Инструкция - 1шт



ВНИМАНИЕ! Внешний вид и устройство инструмента могут отличаться от представленных в инструкции.

ТЕХНИЧЕСКИЕ ХАРАКТЕРИСТИКИ

Тип аккумулятора	Li-ion
Напряжение, В	20
Емкость аккумулятора, Ач	4.0
Зарядное устройство, А	2.4
Скорость холостого хода, об/мин	14000
Ширина обработки, мм	82
Глубина строгания, мм	0-2
Глубина фальца, мм	17
Выброс стружки	На две стороны: влево / вправо
Класс защиты	IPX0

ЭКСПЛУАТАЦИЯ

ПРЕДУПРЕЖДЕНИЕ! Использование не полностью собранного инструмента или при отсутствии или повреждении деталей запрещено. Использование неправильно или не полностью собранного инструмента, а также инструмента с отсутствующими или поврежденными деталями может привести к получению серьезных травм.

ПРЕДУПРЕЖДЕНИЕ! Не вносите изменения в конструкцию инструмента и не устанавливайте аксессуары или принадлежности, не рекомендованные к применению с данным продуктом. Внесение изменений в конструкцию является ненадлежащим использованием и может привести к возникновению опасных ситуаций, которые могут стать причиной серьезных травм.

ПРЕДУПРЕЖДЕНИЕ! Не допускайте, чтобы опыт эксплуатации данного инструмента доминировали над строгим соблюдением правил техники безопасности при обращении с ним. Помните, что даже доли секунды достаточно для получения серьезной травмы.

Зарядка аккумуляторной батареи



ВНИМАНИЕ! Перед первым использованием изделия обязательно зарядите аккумуляторную батарею.

1. Для этого вставьте вилку зарядного устройства в розетку. Нажатием фиксатора освободите батарею из крепления, снимите ее с изделия и установите в зарядное устройство.
2. Ваше зарядное устройство является быстрозарядным, т.е. полностью заряжает батарею в течении 1-1,5 часов.

Примечание! Процесс зарядки полностью автоматический - по окончании зарядки зарядное устройство выключится само. Однако, если аккумуляторная батарея останется в зарядном устройстве надолго, в силу саморазряда батареи зарядное устройство будет периодически включаться на подзарядку. Это снижает рабочую емкость аккумулятора и срок его службы. Поэтому не оставляйте аккумуляторную батарею в зарядном устройстве более, чем на восемь часов.



ВНИМАНИЕ! Для зарядки используйте только оригинальные зарядные устройства торговой марки BRAIT®. Использование зарядных устройств других производителей, даже если они подходят по техническим характеристикам и системе крепления, может привести не только к выходу из строя аккумулятора, но и поломке инструмента.

Примечание! Нагрев батареи в процессе зарядки является нормальным. Во избежание выхода из строя, батарея имеет встроенный термовыключатель: при перегреве батарея будет отключена от цепи заряда. При снижении температуры зарядка будет продолжена.

3. По окончании зарядки отключите зарядное устройство от сети, снимите аккумулятор с зарядного устройства и установите в изделие «до щелчка». Убедитесь в надежной фиксации батареи.

Примечание! Литий-ионная аккумуляторная батарея может быть заряжена в любое время без отрицательного влияния на срок службы. Прекращение зарядки в любое время не наносит ей вреда.

Примечание! Во избежание повреждения аккумуляторной батареи, не храните ее в разряженном состоянии. После использования и перед хранением полностью зарядите аккумулятор.

Аккумуляторную батарею при хранении необходимо подзаряжать не реже чем 1 раз в 2-3 месяца.

- Избегайте избыточной зарядки аккумуляторов. Время зарядки аккумуляторного блока ограничено и не должно превышать 30 минут после полной зарядки.
- Полная зарядка аккумуляторов определяется индикатором. Если индикатор горит зеленым, это значит, что зарядка завершилась и аккумулятор можно доставать.
- Если по истечении 3-х часов с момента начала зарядки аккумуляторного блока индикатор не горит зеленым, это говорит о неисправности аккумуляторно блока и его дальнейшая зарядка создает опасность возникновения пожара или взрыва.
- Держите аккумуляторный блок на безопасном расстоянии от источника тепла. Запрещается оставлять аккумуляторный блок на длительное время в местах воздействия высоких температур (под прямыми солнечными лучами, вблизи обогревателей или там, где температура превышает 45°C). Максимально допустимая температура аккумуляторной батареи 40°C.
- Нагрев аккумуляторного блока создает опасность возникновения пожара или взрыва.
- Не храните аккумуляторный блок (аккумулятор) в разряженном состоянии. Заряжайте сразу после зарядки.
- На хранение аккумулятор нужно убирать с зарядом в 50% и каждые 1-2 месяца доставать и подзаряжать.
- Хранить инструмент и аккумуляторный блок необходимо по отдельности.



ВНИМАНИЕ! Перед регулировкой или проверкой функций инструмента убедитесь, что инструмент выключен, а аккумуляторная батарея извлечена. Неправильное выключение и извлечение аккумуляторной батареи может привести к серьезным травмам в результате случайного запуска.

Проверьте целостность аккумуляторного электроинструмента, аккумулятора и зарядного устройства, а также всех кнопок и переключателей.

Проверка заряда аккумулятора

1. О состоянии заряда аккумулятора можно узнать по индикатору, расположенному на корпусе аккумулятора. Индикатор активируется при нажатии на соответствующую кнопку.

2. Нажмите на кнопку индикатора заряда и проверьте состояние заряда аккумулятора по таблице 4.

3. В случае если заряд аккумулятора не превышает 25%, рекомендуется зарядить аккумулятор.

Подзарядка аккумулятора

1. Перед зарядкой аккумулятора настоятельно рекомендуем ознакомиться со всеми пунктами руководства по эксплуатации на зарядное устройство и аккумулятор.

2. Перед подключением шнура питания зарядного устройства к питающей электросети убедитесь, что параметры электросети соответствуют требованиям, указанным в руководстве по эксплуатации и на самом зарядном устройстве.

3. Подключить шнур питания зарядного устройства к электросети. Загорается индикатор красного цвета.

4. Отсоедините аккумулятор от электроинструмента путем нажатия соответствующего фиксатора и установите его в зарядное устройство.

5. После окончания зарядки отсоедините аккумулятор от зарядного устройства и отключите шнур питания зарядного устройства от электросети.

Таблица 4

Индикатор заряда			Заряд аккумулятора
 горит	 не горит	 мигает	
			75% - 100%
			50% - 75%
			25% - 50%
			0% - 25%
			Необходимо зарядить аккумулятор



Руководствуясь таблицей 5 контролируйте процесс заряда аккумулятора

ПРИМЕЧАНИЕ: для достижения максимальной емкости и производительность у нового аккумулятора необходимо произвести 4-5 циклов полной разрядки и непрерывной зарядки аккумулятора.

ПРИМЕЧАНИЕ: во избежание повреждения аккумуляторной батареи, не храните ее в разряженном состоянии. После использования и перед хранением ПОЛНОСТЬЮ зарядите аккумулятор.

Таблица 5

КРАСНЫЙ индикатор	ЗЕЛЕНый индикатор	ПРОЦЕСС
● горит		Зарядное устройство подключено к питающей электросети.
● горит	● мигает	Аккумулятор подключен. Идет процесс зарядки аккумулятора.
	● горит	Аккумулятор полностью заряжен и готов к работе.
● мигает	● мигает	Неисправность аккумулятора.
● мигает		Неисправность зарядного устройства.

Установка и снятие аккумулятора

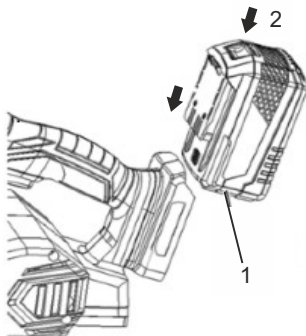
Установка аккумулятора:

Возьмите аккумулятор (1) и совместите направляющие аккумулятора и направляющие корпуса.

Вставьте аккумулятор по направляющим до характерного щелчка.

Снятие аккумулятора:

Для того чтобы снять аккумулятор необходимо нажать на фиксатор аккумулятора (2) и удерживая его в нажатом положении вынуть аккумулятор с направляющих корпуса.

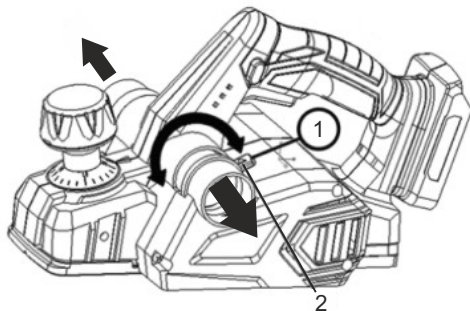


Регулировка направления выброса стружки

Измените направление выброса стружки вправо или влево, чтобы контролировать направление выброса опилок при работе в замкнутом пространстве.

- Для регулировки направления выброса и мешка для сбора пыли:
 - Снимите аккумуляторный блок.
 - Для регулировки выброса вправо: поверните рычаг регулировки направления выброса (1), чтобы указатель показывал вправо (ручка будет направлена влево).
 - Установите мешок для сбора пыли на правое выпускное отверстие.
 - Для регулировки выброса влево: поверните рычаг регулировки направления выброса (1), чтобы указатель показывал влево (ручка будет направлена вправо).
- Установите мешок для сбора пыли на левое выпускное отверстие.

ПРИМЕЧАНИЕ: убедитесь, что мешок для сбора пыли прикреплен к тому же отверстию, выбранному при помощи рычага регулировки направления выброса.



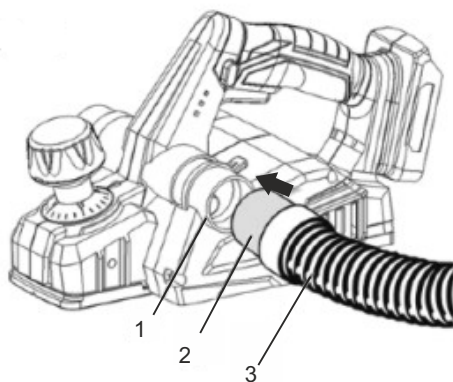
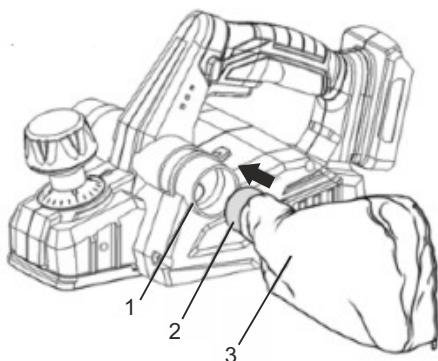
Установка мешка для сбора пыли или вакуумного шланга пылесоса

Крепление мешка для сбора пыли:

- Снимите аккумуляторный блок.
- Наденьте горловину (2) мешка (3) для сбора пыли на патрубок отвода стружки (1).
- Для того чтобы снять мешок, стяните его с патрубка отвода стружки.

Крепление вакуумного шланга пылесоса:

- Снимите аккумуляторный блок.
- Наденьте горловину (2) шланга (3) на патрубок отвода стружки (1).
- Для того чтобы снять шланг, стяните его с патрубка отвода стружки.



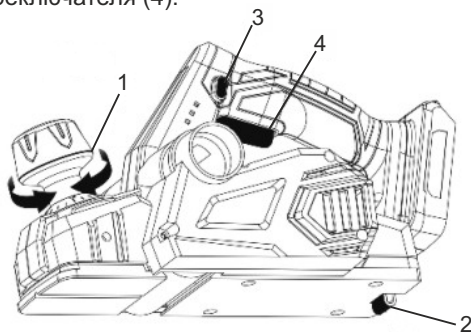
Включение/выключение рубанка

Для включения рубанка:

Надавите на кнопку разблокировки (3) с любой стороны и нажмите курок переключателя (4).

Для выключения рубанка:

Отпустите курок переключателя (4).



Выдвижная опора

Рубанок имеет выдвижную опору с автоматическим поворотом (2), которая предотвращает контакт ножей с рабочим столом, когда рубанок не работает. Как только вы приступите к работе, откидная опора автоматически уберется после прохождения над краем рабочей детали. Когда вы кладете рубанок на рабочий стол, выдвижная опора автоматически выдвинется и предотвратит контакт лезвий.

Убедитесь, что выдвижная опора (2) движется свободно и вокруг выдвижной опоры нет мусора. Невыполнения данного требования может привести к получению травмы.

Регулировка глубины строгания

Когда вы начинаете строгать необработанный материал, рубанок будет сначала удалять только высокие выступы. При каждом последующем проходе будет удаляться больше и больше материала. Удаляя при каждом проходе не более 0,5 мм вы получите гладкую поверхность даже из самой неровной рабочей детали.

Всегда начинайте работу с пробных отрезков на отходах древесины, чтобы убедиться, что рубанок удаляет нужное количество древесины.

Для настройки глубины строгания:

Снимите аккумуляторный блок.

Поверните ручку регулировки глубины (1) по часовой стрелке, чтобы выбрать нужную глубину строгания по шкале.

ПРИМЕЧАНИЕ! Используйте только фиксированные настройки глубины. Выполнение работы с глубиной строгания между фиксированными позициями может привести к появлению неровностей.

ПРИМЕЧАНИЕ! Для защиты ножей во время хранения, транспортировки и т. д. поверните ручку регулировки глубины строгания против часовой стрелки вверх по шкале глубины строгания, чтобы зафиксировать ножи.

Рекомендации по эксплуатации рубанка

- Надежно закрепите рабочую деталь.
- Убедитесь, что на материале, предназначенном для строгания, отсутствуют гвозди, скрепки или болты.
- Поддерживайте деталь, чтобы работы выполнялась с вашей стороны.

ПРИМЕЧАНИЕ! При слишком быстром строгании качество обработки поверхности будет плохим, при этом увеличится количество стружки в отверстии для удаления стружки. Увеличение количества стружки ограничит поток воздуха и приведет к перегреву мотора. Перед тем как приступить к очистке закупоренного отверстия для удаления стружки, дождитесь, пока ножи остановятся, и отключите инструмент от источника питания. Невыполнение данного предупреждения может привести к получению серьезных травм.

Строгание

- Надежно закрепите заготовку, например в тисках (1)
- Отрегулируйте глубину строгания. см. раздел 5.6 «Регулировка глубины строгания».
- Одной рукой держите ручку регулировки глубины, а другой держитесь за основную рукоятку.
- Во время работы обе руки должны быть на инструменте.

Это обеспечит контроль над инструментом и позволит избежать получение серьезных повреждений.

• Обеспечивайте надежную опору и крепление для рабочей детали, чтобы обе руки были свободны и могли контролировать рубанок. Не выполняйте работы рубанком над головой или в развернутом положении. Это может привести к серьезным травмам.

• Расположите переднюю подошву на краю детали, которую вы будете строгать.

ПРИМЕЧАНИЕ! Убедитесь, что лезвия не касаются рабочей детали.

• Нажмите на ручку регулировки глубины, чтобы передняя подошва лежала ровно на поверхности обрабатываемой детали.

• Включите рубанок и дождитесь, чтобы мотор набрал максимальную скорость.

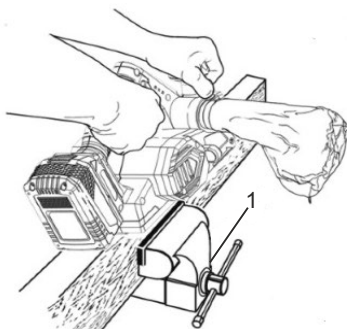
• Крепко держите рубанок и вдавливайте его в заготовку медленным равномерным движением.

• Строгайте медленно и часто чистите мешок для пыли.

• Подходя к концу строгаемой поверхности, прижмите заднюю часть рубанка. Это позволит не допустить «заваливания».

Будьте осторожны, чтобы не задеть гвозди или скобы во время строгания; в противном случае на лезвиях могут образоваться царапины, трещины или повреждения.

ПРИМЕЧАНИЕ! Мы рекомендуем вам всегда иметь при себе дополнительные комплект ножей. Если ножи рубанка станут тупыми, замените их. Ножи двусторонние и могут использоваться до тех пор, пока обе стороны не затупятся.



Снятие фасок

В устройстве предусмотрена специальная **V-образная канавка** в передней части подошвы для снятия фасок с деревянных досок. Перед тем, как начать снимать фаску с хороших досок, следует выполнить несколько срезов на обрезках досок, чтобы определить какое количество нужно удалить.

- Надежно закрепите заготовку.
- Одной рукой держите ручку регулировки глубины строгания, а другой держитесь за основную рукоятку.
- Совместите выемку "V" с краем обрабатываемой детали и выполните ее строгание.
- Включите рубанок и дождитесь, чтобы мотор набрал максимальную скорость.
- Крепко держите рубанок и вдавливайте его в заготовку медленным равномерным движением.
- Подходя к концу строгаемой поверхности, прижмите заднюю часть рубанка. Это позволит не допустить «заваливания».

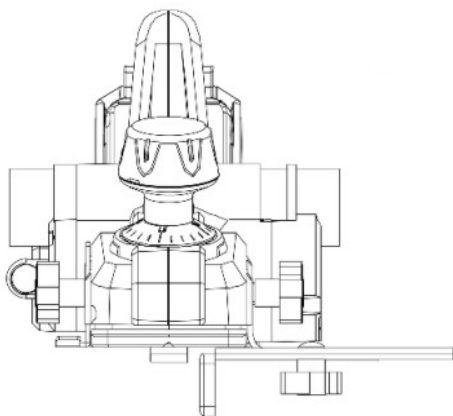
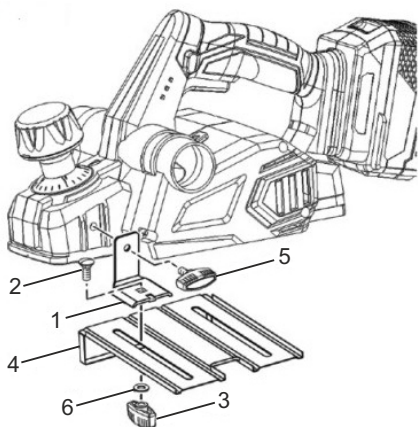
Крепление параллельного упора

- Извлеките аккумуляторный блок.
- Прикрепите кронштейн (1) с нужной стороны рубанка и надежно затяните болт (5)
- Прикрепите направляющую кромку (4) к кронштейну (1) при помощи гайки-грибка и болта с полукруглой головкой (2).
- Надежно затяните гайку.
- Необходимая ширина строгания задаётся перемещением направляющей кромки (4) по кронштейну (1).

Глубина выборки четвертей определяется глубиной выреза и количеством проходов вдоль поверхности обрабатываемой детали.

Глубина выборки четвертей варьируется от 0 до 9 мм. Ширина регулируется путем перемещения направляющей кромки.

При обслуживании используйте только идентичные запасные части. Использование других частей могут создать опасную ситуацию или привести к повреждению продукта.



- Не используйте растворители для очистки пластиковых частей. Большинство пластиковых частей подвержены повреждению из-за воздействия коммерческих растворителей и могут повредиться при их использовании.

Для удаления грязи, пыли, масла, смазки воспользуйтесь чистой ветошью.

- Не допускайте попадания тормозных жидкостей, бензина, нефтепродуктов, проникающих масел на поверхность пластиковых частей. Химикаты могут повредить, ослабить или разрушить пластик, что может привести к серьезным травмам.

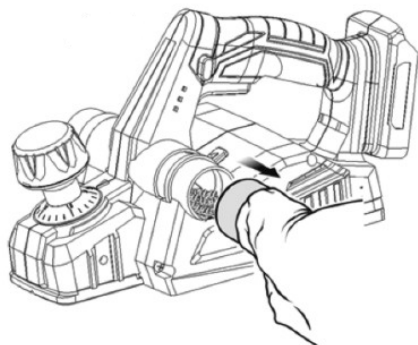
Смазывание

Все подшипники инструмента смазываются достаточным количеством высококачественной смазки для обеспечения службы инструмента в нормальных условиях эксплуатации. Поэтому дополнительная смазка не требуется.

Очистка патрубка отвода стружки и мешка для сбора пыли

После использования рубанка в течение длительного времени или при строгании влажной или зеленой древесины в выпускном отверстии может накапливаться стружка, которую необходимо удалить. Стружка ограничивает поток воздуха и приводит к перегреву двигателя. Регулярно очищайте выпускные отверстия и опорожняйте пылесборник.

- Снимите аккумуляторный блок.
- Снимите мешок для сбора с выпускного отверстия патрубка отвода стружки.
- Удалите стружку или пыль из выпускного отверстия патрубка рубанка при помощи небольшого куска дерева. Не используйте руки или пальцы.
- Удалите всю грязь из мешка и убедитесь, что на горловине нет грязи.
- Установите мешок на место.



Замена ножей

В рубанке предусмотрены двусторонние ножи. Когда одна сторона становится тупой, нож можно перевернуть и использовать другую сторону.

Осуществляйте замену или переворачивание ножей парами. Не затачивайте ножи.

Если ножи затупились, на них появились сколы или повреждения, замените их.

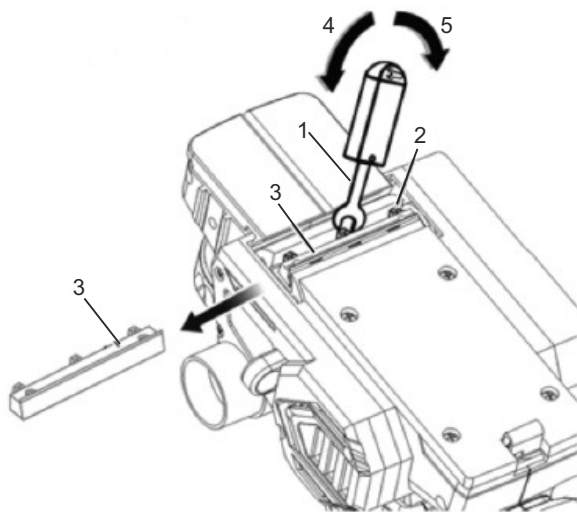
Надевайте прочные кожаные перчатки и будьте осторожны при отвинчивании болтов ножей, замене ножей и (или) обращении с ними. Ножи острые и могут стать причиной серьезных травм.

- Снимите аккумуляторный блок.
- Зафиксируйте рубанок в перевернутом положении.
- Ослабьте три болта (2), которые фиксируют лезвие (3) в держателе, повернув их против часовой стрелки при помощи специального ключа (1) для лезвий.

ПРИМЕЧАНИЕ! Не перетягивайте болты. Если болты затянуты слишком сильно, регулировка нового ножа будет неточной.

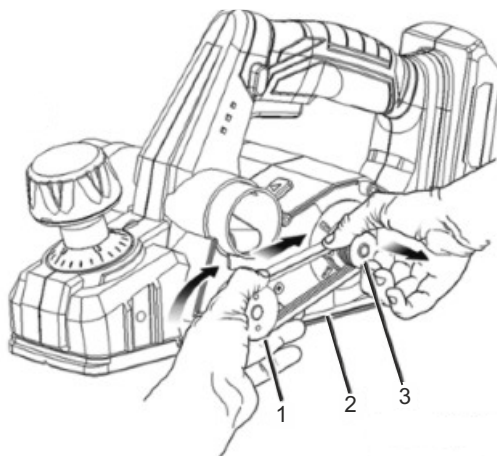
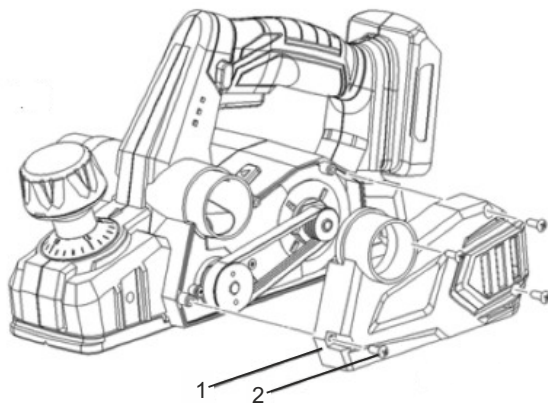
ПРИМЕЧАНИЕ! Перед тем как снять старый нож, отметьте направления реза, а также как направлена утонченная кромка. Утонченные кромки новых ножей должны быть направлены так же, как и оригинальные ножи, утонченные кромки на той же стороне, что и головки болтов, а плоская кромка смотрит на ножевой вал.

- Нажмите на пружинный защитный кожух ножа.
- Кончиком отвертки вытолкните держатель ножей (3) из ножевого вала.
- Извлеките старый нож из держателя, сдвинув нож при помощи кончика отвертки.
- Удалите опилки или стружку вокруг ножа.
- Вставьте новый нож в паз держателя.
- При помощи отвертки протолкните нож в держатель, чтобы он оказался в центре.
- Отпустите пружинный защитный кожух ножа.
- Установите держатель ножа на режущий вал.
- Затяните три крепежных болта при помощи гаечного ключа.
- Повторите указанные выше действия для замены другого ножа.



Замена ремня

- Снимите аккумуляторный блок
- Открутите болты (2) кожуха ремня (1)
- Снимите кожух ремня (1).
- Извлеките старый ремень (2) из малого шкива (3), повернув его в показанном на направлении. Крутите ремень (2), выталкивая его с малого шкива (3), пока он не будет полностью снят с обоих шкивов (1) и (2).
- Установите новый ремень на малый шкив (3), выровняйте пазы. Крутите ремень, надевая его на большой шкив (1).
- Установите кожух ремня.
- Вставьте болты кожуха ремня и закрутите их.



ХРАНЕНИЕ И ТРАНСПОРТИРОВКА

- Хранить в упаковке предприятия - изготовителя в чистом виде, в помещениях при температуре окружающей среды от +5 до +40°С. Относительная влажность воздуха не должна превышать 80%.
- Оберегайте инструмент от прямых солнечных лучей. Лучше хранить инструмент в темноте или слабо освещенном помещении.
- Не храните инструмент в полиэтиленовом пакете, это может способствовать повышению влажности, что нежелательно для электрического инструмента.
- В отношении литиево-ионных аккумуляторов действуют требования законодательства об опасных грузах. Пользователь может перевозить аккумуляторы автомобильным транспортом без соблюдения дополнительных требований.
- При транспортировке третьими лицами (например, воздушным транспортом или экспедиторской компанией) необходимо соблюдать специальные требования к упаковке и маркировке. При подготовке изделия к отгрузке необходимо проконсультироваться с экспертом по опасным грузам.
- На корпусе отгружаемых аккумуляторов не должно быть никаких повреждений. Заклейте открытые контакты и упакуйте аккумулятор так, чтобы он был надежно зафиксирован внутри упаковки. Также соблюдайте действующие государственные нормы.

ВОЗМОЖНЫЕ НЕИСПРАВНОСТИ И МЕТОДЫ ИХ УСТРАНЕНИЯ

Неисправность	Причина неисправности	Способы устранения
Двигатель не включается	<ol style="list-style-type: none"> 1. Разряжен аккумулятор. 2. Неисправен аккумулятор. 3. Неисправен выключатель. 4. Неисправен электродвигатель. 	<ol style="list-style-type: none"> 1. Установите заряженный аккумулятор. 2. Замените аккумулятор на новый. 3. Обратитесь в сервисный центр. 4. Обратитесь в сервисный центр.
Не вращается ножевой вал	<ol style="list-style-type: none"> 1. Слетел приводной ремень 2. Приводной ремень порван 	<ol style="list-style-type: none"> 1,2. Руководствуйтесь информацией в разделе инструкции замена ремня.
Не выходит стружка из патрубка отвода	<ol style="list-style-type: none"> 1. Забилось отверстие выхода патрубка отвода стружки. 	<ol style="list-style-type: none"> 1. Очистить высох патрубка от стружки.
Не изменяется направление выброса стружки	<ol style="list-style-type: none"> 1. Сломан рычаг переключения направления выброса стружки. 	<ol style="list-style-type: none"> 1. Обратитесь в авторизованный сервисный центр.
Рубанок плохо строгаёт	<ol style="list-style-type: none"> 1. Затупились ножи. 2. Не правильно отрегулирована глубина строгания. 	<ol style="list-style-type: none"> 1. Переверните или замените ножи. 2. Выставьте правильно величину глубины строгания.

СРОК СЛУЖБЫ, УСЛОВИЯ ХРАНЕНИЯ, ТРАНСПОРТИРОВКА И УТИЛИЗАЦИЯ

Инструмент рассчитан на длительный период эксплуатации с минимальным техническим обслуживанием. Стабильная эффективная работы зависит от правильного ухода за инструментом и регулярной очистки.

Транспортировка

Изделие в упаковке изготовителя можно транспортировать при температуре воздуха от -50°C до $+50^{\circ}\text{C}$ и относительной влажностью до 80% (при температуре $+25^{\circ}\text{C}$) в соответствии с правилами перевозки грузов, действующих на данном виде транспорта.

Перед использованием и хранением.

- Регулярно очищайте инструмент чистой сухой тряпкой.
- Когда инструмент не эксплуатируется, храните его в недоступном для детей месте.
- Избегайте помещений со слишком высокой или низкой температурой.
- Температура хранения инструмента должна быть от $+5^{\circ}\text{C}$ до $+45^{\circ}\text{C}$

Утилизация аккумулятора:

Старые батареи и аккумуляторы не являются бытовыми отходами, и должны утилизироваться в соответствии с действующим законодательством. Доставьте непригодные батареи и аккумуляторы дилеру или сдайте в пункты сбора общего назначения.

Утилизация упаковки:

Упаковка состоит из картона и маркированной пленки, которая подлежит вторичной переработке. Доставьте эти материалы в центр переработки отходов.

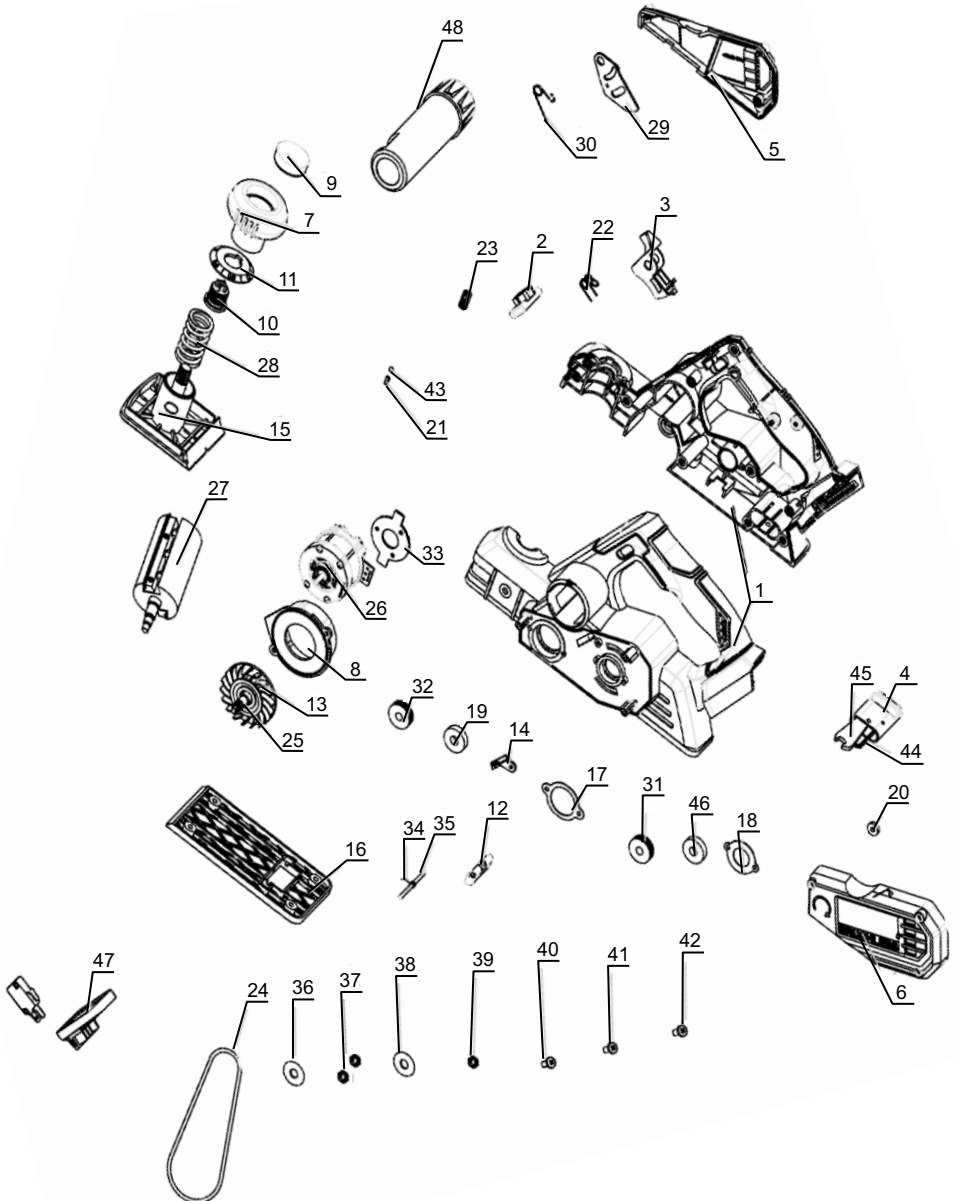
Аккумуляторы/батареи:

Литий-ионные.

Не бросайте батареи в контейнеры для мусора, в воду или огонь. Аккумуляторы/батареи должны быть извлечены из устройства перед утилизацией. Аккумуляторы/батареи должны быть переработаны или утилизированы экологически чистым способом.

Аккумулятор рекомендуется хранить в теплом помещении при температуре не ниже $+5^{\circ}\text{C}$ при заряде 50-60% и подзаряжать каждые 2-3 месяца, чтоб избежать выхода из строя АКБ.

ДЕТАЛИРОВКА



№	Название	Кол-во
1	Корпус	1
2	Кнопка блокировки	1
3	Выключатель	1
4	Гнездо под ключ	1
5	Правая крышка	1
6	Крышка ремня	1
7	Ручка регулировки глубины	1
8	Защита от пыли	1
9	Крышка ручки	1
10	Гайка регулировки глубины	1
11	Шкала регулировки глубины	1
12	Опора блокировки	1
13	Крыльчатка	1
14	Стопор	1
15	Передняя нижняя пластина	1
16	Задняя нижняя пластина	1
17	Кольцо прижимное подшипника	1
18	Опора подшипника	1
19	Подшипник	1
20	Подшипник	1
21	Стопорное кольцо	1
22	Торсионная пружина переключателя	1
23	Пружина	1
24	Приводной ремень	1
25	Вал	1
26	Мотор	1
27	Вал в сборе с ножами	1
28	Большая пружина	1
29	Защитная пластина	1
30	Торсионная пружина защитной пластины	1
31	Шкив большой	1
32	Шкив малый	1
33	Кронштейн двигателя	1
34	Торсионная пружина	1
35	Штифт длинный	1
36	Плоская шайба	1
37	Шестигранная гайка	2
38	Стопорная шайба	1
39	Гайка	1
40	Винт	10
41	Винт	10
42	Винт	1
43	Стальной шар	1
44	Внутренний шестигранный ключ	1
45	Маленький гаечный ключ	1
46	Подшипник	1
47	Плата	1
48	Труба пылесборника	1

ГАРАНТИЙНЫЕ ОБЯЗАТЕЛЬСТВА

1. Настоящее гарантийное свидетельство является единственным документом, подтверждающим Ваше право на бесплатное гарантийное обслуживание. Без предъявления данного свидетельства претензии не принимаются. В случае утери или порчи гарантийного свидетельства не восстанавливается.

2. Гарантийный срок на электроинструмент составляет 12 месяцев со дня продажи. Если изделие, предназначенное для бытовых (непрофессиональных) нужд эксплуатировалось в коммерческих целях (профессионально), срок гарантии составляет один месяц со дня продажи. В течение гарантийного срока сервисная служба бесплатно устраняет производственные дефекты и производит замену деталей, вышедших из строя по вине изготовителя. На период гарантийного ремонта эквивалентный исправный инструмент не предоставляется. Заменяемые детали переходят в собственность служб сервиса.

Компания BRAIT® не несет ответственности за вред, который может быть причинен при работе с электроинструментом.

3. В гарантийный ремонт инструмент принимается в чистом виде, при обязательном наличии надлежащим образом оформленных документов: настоящего гарантийного свидетельства, гарантийного талона, с полностью заполненными полями, штампом торговой организации и подписью покупателя.

4. Гарантийный ремонт не производится в следующих случаях:

- при отсутствии гарантийного свидетельства и гарантийного талона или неправильном их оформлении;
- при совместном выходе из строя якоря и статора электродвигателя, при обугливании или оплавлении первичной обмотки трансформатора сварочного аппарата, зарядного или пуско-зарядного устройства, при оплавлении внутренних деталей, прожиге электронных плат;
- если гарантийное свидетельство или талон не принадлежат данному электроинструменту или не соответствует установленному поставщиком образцу;

- по истечении срока гарантии;

- при попытках самостоятельного вскрытия или ремонта электроинструмента вне гарантийной мастерской; внесения конструктивных изменений и смазки инструмента в гарантийный период, о чем свидетельствуют, например, заломы на шлицевых частях крепежа корпусных деталей.

- при использовании электроинструмента в производственных или иных целях, связанных с получением прибыли, а также - при возникновении неисправностей связанных с нестабильностью параметров электросети, превышающих нормы, установленные ГОСТ;

- при неправильной эксплуатации (использование электроинструмента не по назначению, установки на электроинструмент не предназначенных заводом-изготовителем насадок, дополнительных приспособлений и т.п.;

- при механических повреждениях корпуса, сетевого шнура и при повреждениях, вызванных воздействиями агрессивных сред и высоких и низких температур, попадании инородных предметов в вентиляционные решетки электроинструмента, а также при повреждениях, наступивших в результате неправильного хранения (коррозия металлических частей);

- при естественном износе деталей электроинструмента, в результате длительной эксплуатации(определяется по признакам полной или частичной выработки ресурса, сильного загрязнения, ржавчины снаружи и внутри электроинструмента, отработанной смазки в редукторе);

- использование инструмента не по назначению, указанному в инструкции по эксплуатации.

- при механических повреждениях инструмента;

- при возникновении повреждений в связи с несоблюдением предусмотренных инструкцией условий эксплуатации(см. главу «Указание по технике безопасности» в инструкции).

- повреждение изделия вследствие несоблюдения правил хранения и транспортировки.

Профилактическое обслуживание электроинструмента (чистка, промывка, смазка, замена пыльников, поршневых и уплотнительных колец) в гарантийный период является платной услугой.

О возможных нарушениях изложенных выше условий гарантийного обслуживания владельца сообщается после проведения диагностики в сервисном центре.

Владелец инструмента доверяет проведение диагностики в сервисном центре в свое отсутствие.

Запрещается эксплуатация электроинструмента при проявлении признаков повышенного нагрева, искрения, а также шума в редукторной части. Для выяснения причин неисправности покупателю следует обратиться в гарантийную мастерскую.

Неисправности, вызванные несвоевременной заменой угольных щеток двигателя, устраняются за счет покупателя.

5. Гарантия не распространяется на:

- сменные принадлежности (аккумуляторы и оснастка), например: аккумуляторы, диски, ножи, сверла, буры, патроны, цепи, звездочки, цанговые зажимы, шины, элементы натяжения и крепления, головки триммеров, подошвы шлифовальных и ленточных машин, фильтры и т.п.

- быстроизнашивающиеся детали, например: угольные щетки, приводные ремни, сальники, защитные кожухи, направляющие ролики, направляющие, резиновые уплотнения, подшипники, зубчатые ремни и колеса, стволы, ленты тормоза, храповики и тросы стартеров, поршневые кольца и т.п. Замена их в течении гарантийного срока является платной услугой.

- естественный износ конических шестерней привода редуктора

- шнуры питания, в случае повреждения изоляции, шнуры питания подлежат обязательной замене без согласия владельца (услуга платная)

Инструкции, указанные в данном руководстве, не относятся к абсолютно всем ситуациям, которые могут возникнуть. Оператор должен осознавать, что контроль над практической эксплуатацией и соблюдение всех предосторожностей входит в его непосредственные обязанности.

С условиями гарантии ознакомлен.

Претензий к комплектации и внешнему виду не имею.

Покупатель _____

Телефон центрального сервисного центра: +7 (342) 214-52-12 www.fdbrait.ru

ПРОИЗВОДИТЕЛЬ: NINGBO NANPU MACHINERY AND ELECTRONIC CO.,LTD
АДРЕС: NO.579 JINXI ROAD,HENGXI TOWN,YINZHOU DISTRICT,NINGBO,ZHEJIANG
ТЕЛЕФОН: 0086-574-83086055.

ДЕЙСТВИТЕЛЕН ПРИ ЗАПОЛНЕНИИ

ТАЛОН №1

На гарантийный ремонт

(Модель: _____)

Серийный номер _____

Представитель _____
(подпись, штамп)

Заполняет торговая организация

Продан _____
(наименование и адрес предприятия)

Дата продажи _____ М.П.

Продавец _____ / _____ /
(подпись) (ФИО)

Корешок талона №1
на гарантийный ремонт

(Модель: _____)
(Изыят: _____ 20 _____ г .)
Исполнитель _____ / _____ /
(подпись) (ФИО)

ДЕЙСТВИТЕЛЕН ПРИ ЗАПОЛНЕНИИ

ТАЛОН №2

На гарантийный ремонт

(Модель: _____)

Серийный номер _____

Представитель _____
(подпись, штамп)

Заполняет торговая организация

Продан _____
(наименование и адрес предприятия)

Дата продажи _____ М.П.

Продавец _____ / _____ /
(подпись) (ФИО)

Корешок талона №2
на гарантийный ремонт

(Модель: _____)
(Изыят: _____ 20 _____ г .)
Исполнитель _____ / _____ /
(подпись) (ФИО)

Заполняет ремонтное предприятие

_____ / _____ /
(наименование и подпись предприятия)

Исполнитель _____ / _____ /
(подпись) (ФИО)

Владелец _____ / _____ /
(подпись) (ФИО)

_____ / _____ /
(подпись) (ФИО)

Дата ремонта _____ М.П.

Утверждаю _____
(Должность, подпись, ФИО руководителя ремонтного предприятия)

Заполняет ремонтное предприятие

_____ / _____ /
(наименование и подпись предприятия)

Исполнитель _____ / _____ /
(подпись) (ФИО)

Владелец _____ / _____ /
(подпись) (ФИО)

_____ / _____ /
(подпись) (ФИО)

Дата ремонта _____ М.П.

Утверждаю _____
(Должность, подпись, ФИО руководителя ремонтного предприятия)

BRAIT®

