

Руководство по эксплуатации

СТАВР®

Надёжен. Нацелен на результат

КМК-50/1500



Компрессор
масляный коаксиальный

stavr.ru

Компания «Омега» благодарит Вас за Ваш выбор и надеется, что настоящее изделие торговой марки «Ставр» будет полностью отвечать Вашим ожиданиям.

Для того, чтобы Ваша покупка прослужила Вам долгое время, необходимо правильно ее использовать, хранить и проводить техническое и сервисное обслуживание, в связи с чем настоятельно рекомендуем Вам перед использованием тщательно изучить информацию, изложенную в настоящем руководстве.

Уважаемый покупатель!

При покупке электроинструмента необходимо удостовериться в его работоспособности. Также необходимо проверить комплектацию и наличие штампа торгующей организации, даты продажи и подписи продавца с номером модели и серийным номером на гарантийном талоне, являющемся неотъемлемой частью настоящего руководства.

ОГЛАВЛЕНИЕ

МЕРЫ ПРЕДОСТОРОЖНОСТИ	3
СОСТАВНЫЕ ЧАСТИ	5
КОМПЛЕКТ ПОСТАВКИ	5
ПОДГОТОВКА К РАБОТЕ	6
ЭКСПЛУАТАЦИЯ	6
ХРАНЕНИЕ И ОБСЛУЖИВАНИЕ	7
УТИЛИЗАЦИЯ	7
СРОК СЛУЖБЫ	7
ГАРАНТИЙНЫЕ УСЛОВИЯ	8
ШУМОВИБРАЦИОННЫЕ ХАРАКТЕРИСТИКИ	9
ТЕХНИЧЕСКИЕ ХАРАКТЕРИСТИКИ	9

НАЗНАЧЕНИЕ ИЗДЕЛИЯ, ОБЛАСТЬ ПРИМЕНЕНИЯ

3	Компрессор масляный коаксиальный
5	КМК-50/1500 применяется для сжатия и
5	подачи воздуха под давлением. Обраща-
6	ем Ваше внимание на то, что данный ин-
6	струмент не предназначен для тяжелых
7	и профессиональных работ. Использова-
7	ние инструмента не по назначению явля-
7	ется основанием для отказа в гарантий-
8	ном ремонте.

МЕРЫ ПРЕДОСТОРОЖНОСТИ

1. Не используйте компрессор для любых иных целей, кроме указанных в данном руководстве.
2. Не допускайте использования компрессора неквалифицированными, несовершеннолетними лицами или людьми с недостаточными для использования электроинструмента физическими данными. В случае передачи компрессора другим лицам подробно расскажите о правилах его использования и дайте ознакомиться с настоящим руководством.
3. Не погружайте компрессор или отдельные его части в воду или другие жидкости.
4. Не переносите компрессор во включенном состоянии.
5. Убедитесь в том, что параметры в сети соответствуют параметрам, указанным на компрессоре и в настоящем руководстве.
6. Подключайте компрессор к сети только после того, как Вы убедитесь в том, что выключатель находится в выключенном положении.
7. Прежде чем подключить компрессор к сети, его следует правильно установить и настроить, а также убедиться в наличии рабочего уровня масла в картере двигателя.
8. Во время работы компрессора все предохранители и защитные кожухи должны быть правильно установлены и закреплены. Если какой-либо предохранитель или кожух поврежден, не рекомендуется продолжать работу с компрессором. В подобной ситуации компрессор рекомендуется отдать в авторизованный сервисный центр.
9. Часть деталей компрессора сильно нагревается в процессе работы, поэтому не рекомендуется трогать компрессор во время работы, а также некоторое время после выключения.
10. Не следует устанавливать компрессор на крыше или другом возвышении.
11. При работе с пневмоинструментом рекомендуется надевать защитные очки.
12. Прежде чем разъединять шланги или стравливать давление из воздушного резервуара следует отключить компрессор от сети.
13. Не направляйте распылитель или наконечник трубы включенного компрессора на людей и животных.
14. Не рекомендуется использовать компрессор в закрытых неветилируемых помещениях (минимальное расстояние от стен должно быть не менее 30 см).
15. Не допускайте присутствия детей, животных или посторонних в рабочей зоне.
16. При работах с распылителями и пульверизаторами настоятельно рекомендуется одевать респиратор.
17. Распылять вещество рекомендуется на расстоянии от компрессора, чтобы распыляемое вещество не попадало на компрессор.
18. Не рекомендуется работать и оставлять компрессор в местах с повышенной влажностью. В случае, если работать приходится в местах с высокой влажностью, то для повышения безопасности рекомендуется включать в электрическую цепь разделительные трансформаторы или устройства, оснащенные системой автоматического отключения электроэнергии (P1).
19. Рекомендуется избегать любого контакта с заземленными предметами (трубопровод, батарея, холодильник и др.) - есть опасность поражения током.
20. Крайне не рекомендуется работать с компрессором вблизи от легковоспламеняющихся жидкостей и газов. Если тре-

4 РУКОВОДСТВО ПО ЭКСПЛУАТАЦИИ

буется распылять подобные жидкости, компрессор рекомендуется установить на расстоянии не менее 20 м от рабочей зоны.

21. После окончания работы с компрессором настоятельно рекомендуется стравливать давление.

22. Если в резервуаре появилась течь, следует отдать компрессор в авторизованный сервисный центр. Использовать компрессор в подобных ситуациях крайне не рекомендуется.

23. Держите сетевой кабель вдали от источника нагрева, масла и острых предметов.

24. Сетевой кабель для подключения компрессора к сети должен находиться на безопасном расстоянии от движущихся частей компрессора и любых других предметов или веществ, которые могут повредить его.

25. При отключении компрессора от сети держитесь за штекер сетевого кабеля.

26. Отключайте компрессор от электрической сети:

- если Вы его не используете;
- в случае любых неполадок;
- перед сменой инструмента/насадок или чисткой;
- после окончания эксплуатации.

27. Не пользуйтесь компрессором после его падения или если на нем видны следы повреждения, а также с поврежденным сетевым кабелем или штекером. В случае обнаружения неисправностей обратитесь в авторизованный сервисный центр для диагностики или ремонта компрессора.

28. При повреждении сетевого кабеля во избежание опасности его должен заменить изготовитель или его агент, или аналогичное квалифицированное лицо. Замена сетевого кабеля осуществляется

в авторизованном сервисном центре согласно действующему тарифу.

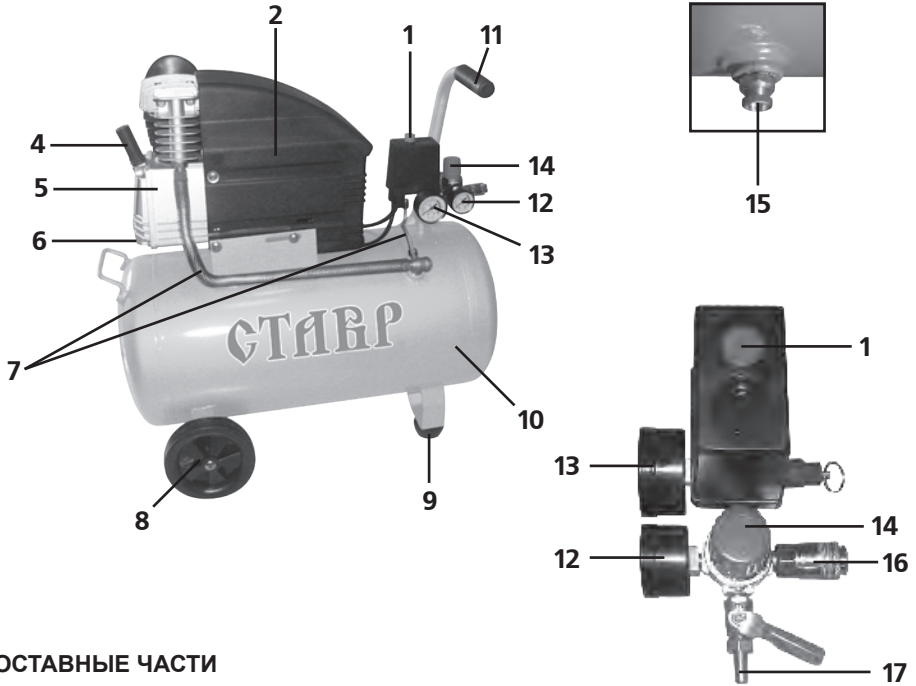
29. Работа и техобслуживание должны осуществляться строго в соответствии с данным руководством.

30. Не используйте чистящие средства, которые могут вызвать эрозию компрессора (бензин и прочие агрессивные средства).

31. При использовании быстрозажимного штуцера убедитесь, что кран резьбового штуцера перекрыт.

32. Не следует подключать пневмоинструменты к обоим штуцерам одновременно.

ВНИМАНИЕ! НИ В КОЕМ СЛУЧАЕ НЕ СЛЕДУЕТ ИСПОЛЬЗОВАТЬ КОМПРЕССОР В СОСТОЯНИИ АЛКОГОЛЬНОГО ИЛИ НАРКОТИЧЕСКОГО ОПЬЯНЕНИЯ ИЛИ В ИНЫХ УСЛОВИЯХ, МЕШАЮЩИХ ОБЪЕКТИВНОМУ ВОСПРИЯТИЮ ДЕЙСТВИТЕЛЬНОСТИ, И НЕ СЛЕДУЕТ ДОВЕРЯТЬ КОМПРЕССОР ЛЮДЯМ В ТАКОМ СОСТОЯНИИ ИЛИ В ТАКИХ УСЛОВИЯХ!

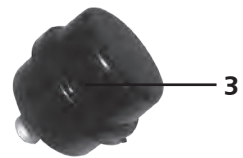


СОСТАВНЫЕ ЧАСТИ

- 1. Выключатель
- 2. Защитный кожух
- 3. Воздушный фильтр
- 4. Масляный колпачок
- 5. Двигатель
- 6. Индикатор урона масла
- 7. Соединительные трубки
- 8. Колеса
- 9. Резиновый амортизатор
- 10. Ресивер
- 11. Рукоятка
- 12. Манометр для контроля выходного давления
- 13. Манометр для контроля давления в ресивере
- 14. Регулятор давления
- 15. Дренажный кран
- 16. Быстрозажимной штуцер
- 17. Резьбовой штуцер с краном

КОМПЛЕКТ ПОСТАВКИ

- 1. Руководство по эксплуатации
- 2. Компрессор масляный коаксиальный



ПОДГОТОВКА К РАБОТЕ

ВНИМАНИЕ! Перед тем, как производить какие-либо операции по техническому обслуживанию компрессора настоятельно рекомендуется отключить его от сети. Делать это следует и при стравливании давления из ресивера, а также при охлаждении двигателя.

МАСЛО И СМАЗКА

ВНИМАНИЕ! Работа компрессора без масла приводит к выходу его из строя.

1. Не рекомендуется включать компрессор, не залив предварительно масло в картер двигателя.
2. Перед первым использованием следует проверить уровень масла, в случае необходимости долить.
3. Для смазки следует использовать только масла без моющих присадок.

Для заправки компрессора маслом необходимо:

1. Удалить масляный колпачок.
2. Наполнить резервуар специальным маслом или его эквивалентом, например SAE-30 (API CG/CD без моющих присадок).



Заливать масло рекомендуется с небольшими интервалами, до тех пор, пока

требуемый уровень не будет достигнут. Уровень проверяют по специальному индикатору. В холодное время года рекомендуется использовать масло SAE-10.

УСТАНОВКА КОМПРЕССОРА

Компрессор перед началом работы рекомендуется установить в чистом, сухом и хорошо проветриваемом помещении. При этом расстояние от стен до компрессора должно быть не менее 30 см. На воздушном фильтре не должно быть никаких посторонних предметов. Перед началом эксплуатации рекомендуется проверять воздушный фильтр.

Перед подключением компрессора к сети настоятельно рекомендуется его заземлять. Вилка для подключения компрессора к сети оснащена дополнительным контактом – заземлением, подключать ее следует только к розеткам, имеющим соответствующий вывод. В случае, если такой вывод на розетке отсутствует, для ее заземления следует обратиться к квалифицированному специалисту.

ВНИМАНИЕ! Неправильное заземление компрессора может привести к несчастному случаю и выходу компрессора из строя.

ЭКСПЛУАТАЦИЯ

ЗАПУСК КОМПРЕССОРА

Прежде чем приступить к запуску компрессора, необходимо:

1. Установить выключатель в положение «выключено».
2. Визуально проверить компрессор на наличие повреждений.
3. Проверить уровень масла.
4. Подсоединить воздушный шланг к нуж-

ному штуцеру. После установки шланга к быстрозажимному штуцеру кольцо разъемов для быстрого подключения автоматически защелкнется и зафиксирует конец шланга. Чтобы отсоединить воздушный шланг, следует отвести кольцо в сторону разъема. К резьбовому штуцеру воздушный шланг нужно подключать вручную.

5. Подключить сетевую кабель к заземленной розетке.

6. Установить выключатель в положение «включено». При этом компрессор начнет качать воздух в ресивер до тех пор, пока давление в ресивере не достигнет максимального уровня, после чего компрессор автоматически отключится.

7. Отрегулировать давление на выходе из ресивера. В случае если к компрессору подключаются пневматические устройства, давление следует устанавливать в соответствии с приведенными данными в руководстве по их эксплуатации.

ВЫКЛЮЧЕНИЕ КОМПРЕССОРА

Для выключения компрессора необходимо:

1. Установить выключатель в положение «выключено».
2. Отсоединить сетевую кабель от сети.
3. Отсоединить устройства или приспособления от воздушного шланга.
4. Отсоединить воздушный шланг от компрессора.
5. Открыть кран резьбового штуцера, дождаться полного стравливания давления.
6. Слить конденсат, используя дренажный кран, расположенный на дне резервуара.
7. Закрыть дренажный кран.

ВОЗДУШНЫЙ ФИЛЬТР

Воздушный фильтр подлежит периодической замене. Время работы фильтра напрямую зависит от типа производимых работ и качества и состава воздуха на ме-

сте проведения работ. Падение производительности компрессора и увеличение времени, необходимого для достижения необходимого давления являются признаками засорения воздушного фильтра. В этом случае его необходимо заменить.

ХРАНИЕНИЕ ТЕХНИЧЕСКОЕ ОБСЛУЖИВАНИЕ

ВНИМАНИЕ! Перед проведением работ по техобслуживанию компрессора всегда отключайте сетевую кабель от сети.

Хранить компрессор необходимо при температуре окружающей среды от 0°C до +40°C и относительной влажности воздуха не более 80% в месте, недоступном для детей.

1. Разбирайте всасывающий фильтр через каждые 50 часов работы. Рекомендуется очищать фильтрующий элемент сжатым воздухом или промывать мыльной водой. После промывки водой необходимо тщательно просушить фильтрующий элемент.
2. После чистки установите фильтрующий элемент на место. Запрещается использование компрессора без фильтрующего элемента.
3. Рекомендуется проводить замену фильтрующего элемента не реже 1 раза в месяц или через каждые 500 часов работы.
4. Рекомендуется удалять конденсат из ресивера не реже 1 раза в неделю.

Уровень масла следует проверять несколько раз в неделю. Доливайте масло в компрессор по мере необходимости. Следите за тем, чтобы марка заливаемого масла соответствовала марке уже имеющегося в компрессоре масла.

Для подготовки компрессора к длительному хранению необходимо:

1. Выключить компрессор и отсоединить сетевую кабель от сети.
2. Выполнить процедуры, описанные в пункте «Выключение компрессора».
3. При длительном хранении убедитесь, что масло залито до рабочего уровня.

УТИЛИЗАЦИЯ

При утилизации пришедшего в негодность компрессора примите все меры, чтобы не нанести вреда окружающей среде. Не стоит самостоятельно пытаться утилизировать компрессор. Настоятельно рекомендуется обратиться в специальную службу.

СРОК СЛУЖБЫ

Данное изделие при соблюдении всех требований, указанных в настоящем руководстве по эксплуатации должно прослужить не менее 3 лет.

Фирма-производитель оставляет за собой право вносить в конструкцию и комплектацию изменения, не ухудшающие эксплуатационные качества товара.

ГАРАНТИЙНЫЕ УСЛОВИЯ

Гарантийные обязательства осуществляются при наличии правильно заполненного гарантийного талона с указанием в нем даты продажи, печати (штампа) торгующей организации, подписи продавца. При отсутствии у Вас правильно заполненного гарантийного талона мы будем вынуждены отклонить Ваши претензии.

Во избежание недоразумений убедительно просим Вас перед началом работы с изделием внимательно ознакомиться с условиями эксплуатации, указанными в настоящем руководстве.

Обращаем Ваше внимание на исключительно бытовое назначение электроинструмента.

Правовой основой настоящих гарантийных условий является действующее законодательство Российской Федерации, в частности, последняя редакция Федерального закона «О защите прав потребителей» и Гражданский кодекс Российской Федерации.

Гарантийный срок эксплуатации на изделие составляет 24 месяца. Этот срок исчисляется со дня продажи через розничную сеть.

Наши гарантийные обязательства распространяются только на неисправности, выявленные в течение гарантийного срока, и обусловленные производственными, технологическими и конструктивными дефектами, т. е. допущенными по вине предприятия-изготовителя.

Гарантийные обязательства не распространяются:

А) На неисправности изделия, возникшие в результате:

1. несоблюдения пользователем предписаний руководства по эксплуатации;
2. механического повреждения, вызванного внешним или любым другим воздействием;
3. применения изделия не по назначению;
4. воздействия неблагоприятных атмосферных и внешних факторов на изделие, таких как дождь, снег, повышенная влажность, нагрев, агрессивные среды, несоответствие параметров питающей электросети требованиям руководства по эксплуатации;
5. использования принадлежностей, рас-

ходных материалов и запчастей, не предусмотренных технологической конструкцией данной модели;

6. попадания внутрь изделия инородных предметов или засорения вентиляционных отверстий большим количеством отходов, таких как пыль, мелкие частицы и т.п.

Б) На изделия, подвергавшиеся вскрытию, ремонту или модификации неуполномоченными на то лицами.

В) На неисправности, возникшие вследствие ненадлежащего обращения или хранения изделия, признаками чего являются:

1. наличие ржавчины на металлических элементах изделия;
2. обрывы и надрезы сетевого кабеля;
3. сколы, царапины, сильные потертости корпуса.

Г) На неисправности, возникшие в результате перегрузки изделия, повлекшей выход из строя электродвигателя или других узлов и деталей.

К безусловным признакам перегрузки относятся:

- деформация или оплавление пластмассовых деталей и узлов изделия;
- одновременный выход из строя ротора и статора электродвигателя;
- потемнение или обугливание изоляции проводов.

Д) На расходные материалы, сменные детали, узлы, подлежащие периодической замене, такие как воздушный фильтры, манометры, колеса, масло и проч.

Е) На изделия без четко читаемого серийного номера.

ВНИМАНИЕ! При покупке изделия требуйте проверки комплектности и исправности, а также правильного заполнения гарантийного талона.

Список сервисных центров можно узнать у продавца или на сайте www.stavr-tools.ru

ШУМОВИБРАЦИОННЫЕ ХАРАКТЕРИСТИКИ

Шумовибрационные характеристики соответствуют европейским стандартам.

Шум	Вибрация
LwA:80dB(A)	An: 2,5m/s ²

ТЕХНИЧЕСКИЕ ХАРАКТЕРИСТИКИ

Напряжение сети / Частота	220В ±10% / 50Гц
Потребляемая мощность	1,5кВт
Производительность	210л/мин
Объем ресивера	50л
Максимальное давление	8атм
Число оборотов двигателя	2850об/мин
Количество цилиндров	1
Количество ступеней сжатия	1
Тип шлангового соединения	быстросъемное
Длина сетевого кабеля	3м
Масса	32кг

ООО «Омега»

Россия, г. Ульяновск, ул. Локомотивная, 14

Дата изготовления

указана на серийном номере