

Уважаемый покупатель!

Благодарим Вас за приобретение инструмента **Favourite**. Мы приложили максимум усилий, чтобы предложить Вам качественный инструмент по доступной цене. Мы надеемся, что Вы будете получать удовольствие от работы этим инструментом в течение многих лет.

▲ ВНИМАНИЕ!

Перед началом работы внимательно изучите данное руководство по эксплуатации. Используйте инструмент в соответствии с правилами и с учётом требований безопасности, а также руководствуясь здравым смыслом. Сохраните руководство, при необходимости Вы всегда сможете обратиться к нему.

Изделие является источником повышенной травматической опасности.

Розничная торговля инструментом и приборами производится в магазинах, секциях и отделах магазинов, павильонах, обеспечивающих сохранность продукции, исключающих попадание воды. При совершении купли-продажи продавец в присутствии покупателя проверяет внешний вид товара, комплектность и работоспособность. Продавец производит отметку в гарантийном талоне, прикладывает чек. Продавец предоставляет информацию об адреса сервисных центров.

В связи с развитием и техническим прогрессом изготовитель оставляет за собой право вносить в конструкцию и комплектность изделия незначительные изменения, не отражённые в настоящем руководстве и не влияющие на эффективную и безопасную его работу.

Назначение и область применения

Пила цепная аккумуляторная предназначена для распиловки древесины, изделий из древесины, заготовки дров и работ в саду.

Запрещается применять изделие не по назначению.

Прибор предназначен для использования в районах с умеренным климатом с температурой от -10 °С до +40 °С, относительной влажностью воздуха не более 80% и отсутствием прямого воздействия солнечного излучения, атмосферных осадков и чрезмерной запыленности воздуха. Инструмент соответствует техническим условиям и требованиям норм безопасности.

▲ ВНИМАНИЕ!

Следует придерживаться следующего режима работ с инструментом. После непрерывной работы в течение 15-20 минут необходимо выключить инструмент, возобновить работу можно через 5 минут.

Применение инструмента в промышленных и промышленных объёмах, в условиях высокой интенсивности работ и сверхтяжёлых нагрузок, снижает срок службы изделия.

Источник питания

Инструмент снабжен зарядным устройством, которое должно подключаться к сети питания с напряжением, соответствующим напряжению, указанному на шильдике инструмента, и может работать только от однофазного источника переменного тока (машина класса III).

Удостоверьтесь, что на изделии и комплекте принадлежностей отсут-

ствуют повреждения, которые могли возникнуть во время транспортировки.

Расшифровка серийного номера на шильдике изделия:
XXXXXXXXXXXXXXXX-XXX
месяц и год изготовления/цифровое обозначение

Технические характеристики

Параметры	OBS GC2B PROF
Тип аккумулятора	Li-ion
Напряжение аккумулятора, В	21x2
Ёмкость аккумулятора, Ач	4x2
Длина шины, дюйм/см	16/40
Шаг цепи, дюйм	3/8
Количество звеньев цепи, шт	57
Скорость вращения цепи, м/с	15
Объём масляного бака, мл	250
Тип двигателя	бесщёточный
Автоматическая смазка цепи	+
Уровень звукового давления, (L _{ра}), дБ (А)	95,5
Уровень звуковой мощности, (L _{wa}), дБ (А)	102,4
Коэффициент неопределенности, К, дБ	3
Среднеквадратичное значение скорректированного виброускорения a _h , м/с ²	3,25/5,19
Коэффициент неопределенности, К, м/с ²	1,5

Комплект поставки	
пила цепная	1 шт
аккумуляторная батарея	2 шт
зарядное устройство	1 шт
шина	1 шт
цепь	1 шт
чехол на шину	1 шт
руководство по эксплуатации	1 шт

▲ ВНИМАНИЕ!

Комплектация инструмента может изменяться заводом-изготовителем без предварительного уведомления.

Устройство изделия

- | | |
|--------------------------------|--------------------------------|
| 1. Задняя рукоятка | 2. Кнопка включения |
| 3. Кнопка блокировки | 4. Передняя рукоятка |
| 5. Рукоятка тормоза цепи | 6. Пильная цепь |
| 7. Пильная шина | 8. Зубчатый упор |
| 9. Крышка масляного бака | 10. Окно проверки уровня масла |
| 11. Фиксатор шины | 12. Натяжитель цепи |
| 13. Крышка цепи | 14. Корпус пилы |
| 15. Аккумуляторная батарея | 16. Зарядное устройство |
| 17. Слот крепления АКБ | 18. Индикатор заряда АКБ |
| 19. Кнопка проверки заряда АКБ | |

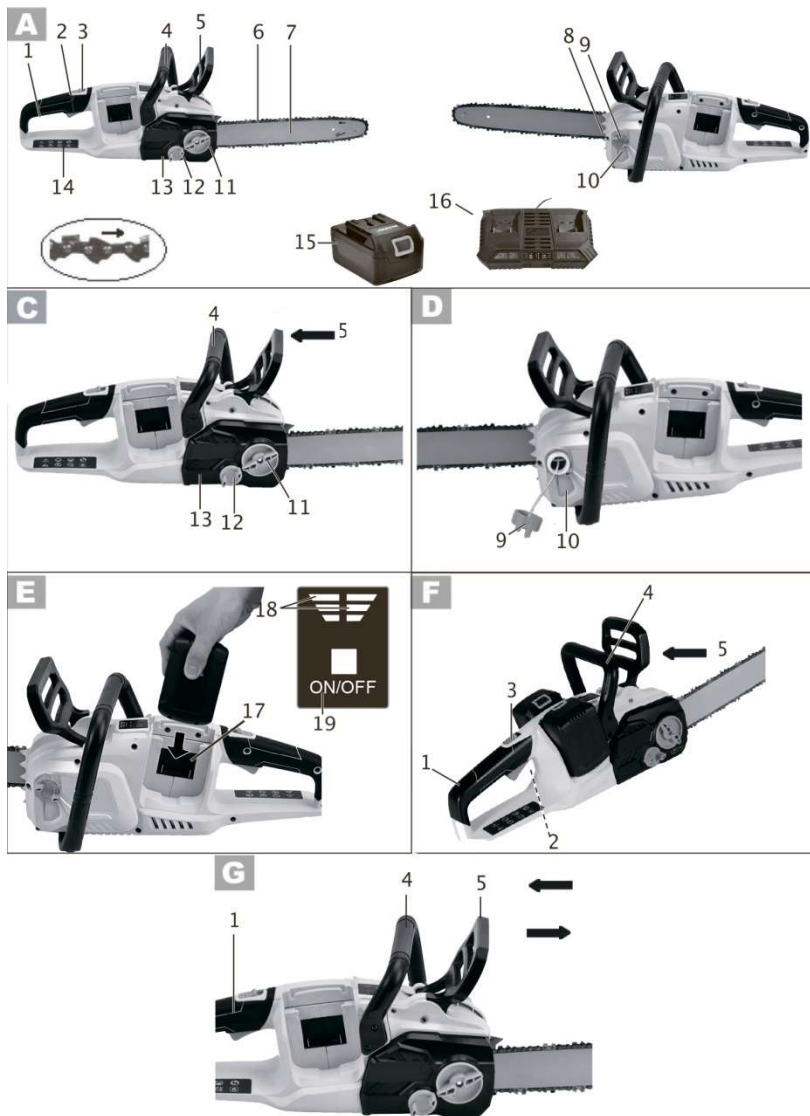


Рис. 1

Внешний вид и устройство инструмента могут отличаться от представленных в руководстве по эксплуатации.

Правила техники безопасности

Во избежание возникновения возгорания, получения удара электрическим током и травм инструмент следует эксплуатировать в соответствии с требованиями данной инструкции. Прибор не предназначен для использования лицами (включая детей) с пониженными физическими, психическими или умственными способностями. Не доверяйте инструмент лицам, не ознакомленным с данным руководством.

Пилу цепную рекомендуется передавать для работы только лицам, имеющим опыт пользования такими пилами. Работа пилой требует большей осторожности.

До начала работы всегда проверяйте, что инструмент правильно собран. Проверяйте правильность установки и надёжность крепления всех элементов пилы, особенно пильной цепи и шины.

Содержите рабочее место в чистоте. Беспорядок или неосвещённые участки рабочего места могут привести к несчастным случаям.

Не работайте с инструментом во взрывоопасном помещении, в котором находятся горючие жидкости, воспламеняющиеся газы или пыль. Во время эксплуатации, а также при включении и выключении инструмент вырабатывает искры, что может привести к воспламенению пыли или паров.

Во время работы с инструментом не допускайте к рабочему месту детей, посторонних лиц и животных.

Будьте внимательны и не отвлекайтесь во время работы с инструментом.

Не оставляйте инструмент без присмотра.

До включения пилы уберите с неё все регулировочные инструменты, ключи и т.п.

Во время работы с инструментом сохраняйте устойчивое положение (держите равновесие, не тянитесь).

Используйте средства индивидуальной защиты, такие как специальные перчатки, очки (обычные очки не являются защитными), маска, респиратор, каска, средства защиты органов слуха, защитная одежда и обувь (на нескользящей подошве). В зависимости от вида работы инструмента средства индивидуальной защиты снижают риск получения травм.

Надевайте соответствующую одежду. Не надевайте свободную одежду, украшения, часы. Держите волосы, одежду, руки на безопасном расстоянии от вращающихся частей инструмента.

Для защиты от травм головы, глаз, рук, ног, а также для охраны слуха следует обязательно применять защитное оборудование и средства индивидуальной защиты.

Одежда должна быть соответствующей, то есть должна плотно прилегать к телу, но не сковывать движений. Не следует носить украшения или одежду, которые могли бы зацепить кусты или ветки.

Защитная маска для лица (или очки), препятствует попаданию щепок или опилок. Во избежание травмирования или поражения глаз следует во время работы пилой всегда пользоваться средствами защиты глаз и лица.

Для защиты от поражения слуха следует носить индивидуальные средства защиты от шума (наушники, заглушающие вкладыши и т.д.).

Защитные рукавицы из толстой ткани/кожи относятся к обязательной оснастке работающих, и их следует постоянно надевать для работы с цепной пилой.

На работах с использованием цепной пилы следует носить защитную обувь с высокими голенищами или без них, шершавой подошвой и стальными носками. Такая обувь защищает от травм, связанных с порезами, а также обеспечивает устойчивое положение работника.

Нельзя погружать аккумуляторный инструмент, батарею и зарядное устройство в воду и другие жидкости, а также нельзя подвергать воздействию атмосферных осадков и влаги.

Удостоверьтесь, что вилка зарядного устройства аккумуляторной батареи соответствует розетке. Напряжение инструмента соответствует напряжению в сети питания.

Держите шнур зарядного устройства вдали от источника нагрева, масла, острых предметов и движущихся деталей. Следите, чтобы шнур не запутывался. Не используйте шнур зарядного устройства для того, чтобы выдернуть адаптер из розетки. Не используйте шнур для переноса инструмента.

Перед зарядкой аккумуляторного инструмента убедитесь в том, что параметры в сети соответствуют параметрам, указанным на зарядном устройстве и в настоящем руководстве.

Всегда отключайте зарядное устройство аккумуляторного инструмента от электросети после зарядки!

Работу следует выполнять только в нормальном физическом состоянии. Кроме того усталость приводит к снижению внимания. Все рабочие операции следует выполнять спокойно и внимательно. Оператор несет ответственность за безопасность посторонних лиц.

▲ ВНИМАНИЕ!

Никогда не работайте с инструментом, если Вы устали, больны, находитесь под воздействием алкогольного или наркотического опьянения или после приёма лекарственных средств, снижающих концентрацию внимания. Не доверяйте инструмент лицам в таком состоянии.

Не допускайте случайного включения инструмента. До подключения аккумуляторной батареи, удостоверьтесь, что выключатель пилы находится в выключенном положении (ВЫКЛ/OFF).

Не подвергайте прибор воздействию резких температурных перепадов, способных вызвать образование конденсата внутри прибора. Если Вы внесли прибор с улицы в отапливаемое помещение, не включайте прибор сразу, необходимо время для того, чтобы конденсат испарился.

Тщательно ухаживайте за инструментом. Проверяйте работоспособность и ход движущихся частей инструмента, отсутствие поломок или повреждений, отрицательно влияющих на функционирование инструмента. Поврежденные части должны быть отремонтированы до начала использования инструмента. Плохое обслуживание инструментов является причиной большого числа несчастных случаев.

Дополнительные правила безопасности для пил цепных аккумуляторных

До начала эксплуатации прибора внимательно прочтите руководство по эксплуатации, ознакомьтесь с органами управления и правилами техники безопасности. Обязательно соблюдайте правила техники безопасности.

Используйте прибор в соответствии с его техническими характеристиками. Не превышайте максимальную производительность инструмента.

До начала эксплуатации обязательно проверьте, что инструмент правильно собран. Проверяйте правильность установки и надёжность крепления всех частей пилы, в особенности шины и пильной цепи.

Периодически следует проверять состояние пильной цепи и шины. При обнаружении неисправностей, замените все неисправные детали.

Ремонт инструмента осуществляйте в сервисных центрах! Ремонт Вашего инструмента поручайте только квалифицированному персоналу с применением оригинальных запасных частей. Этим обеспечивается надёжность и безопасность инструмента.

Работайте с пилой только в светлое время суток или при хорошем искусственном освещении.

Во время работы держите прибор крепко двумя руками. В момент касания пильной цепи заготовки, особенно кончиком шины, пила может отскочить в сторону оператора и стать причиной травмы.

▲ ВНИМАНИЕ!

Запрещается эксплуатация пилы с неисправным выключателем или рукояткой аварийного тормоза цепи.

При переносе прибора на новое место работы, техническом обслуживании, хранении, следует отключать от пилы аккумуляторные батареи и надевать кожух на шину.

Не работайте с пилой при дожде или в условиях повышенной влажности.

Обращение с аккумулятором

Не устанавливайте на прибор и не заряжайте в зарядном устройстве аккумуляторные батареи с другими характеристиками (тип элемента питания, напряжение, ёмкость) или сторонних производителей, не заряжайте аккумуляторную батарею в зарядном устройстве с другими характеристиками (напряжение, ток заряда) - это может стать причиной недозаряда, перезаряда, перегрева, взрыва батареи, повреждения зарядного устройства или прибора.

Аккумуляторный блок перед первым использованием следует полностью зарядить, используя зарядное устройство, поставляемое в комплекте с изделием.

Не используемый аккумуляторный блок храните отдельно от металлических предметов, таких как скрепки, монеты, ключи, гвозди, шурупы или прочие небольшие металлические предметы, которые могут привести к короткому замыканию контактов аккумуляторного блока.

При не корректном обращении из аккумуляторного блока может потечь жидкость. Избегайте контакта с ней. В случае контакта с кожей промойте место контакта обильным количеством воды. В случае попадания в глаза незамедлительно обратитесь к врачу. Жидкость из аккумуляторного блока может вызвать ожоги или раздражение.

Не разбирайте аккумуляторный блок.

Не замыкайте контакты аккумуляторного блока между собой.

Не допускайте попадания на аккумуляторный блок воды, дождя или прочих жидкостей.

Не храните инструмент и аккумуляторный блок при температуре выше 50 °С.

Не бросайте аккумуляторный блок в огонь.

Не роняйте и не ударяйте аккумуляторный блок.

▲ ВНИМАНИЕ!

Запрещено! использовать поврежденный аккумуляторный блок.

В случае потери мощности при эксплуатации инструмента, прекратите работу и зарядите аккумуляторный блок.

Никогда не заряжайте полностью заряженный аккумуляторный блок. Перезарядка сокращает срок службы аккумулятора.

Не заряжайте поврежденные аккумуляторы.

Заряжайте аккумуляторный блок до того, как он полностью разрядится.

Подключение аккумулятора к зарядному устройству без включения в сеть питания сокращает срок его службы.

Отключайте зарядное устройство от сети питания, если Вы не используете его.

Заряжайте аккумуляторный блок при комнатной температуре в диапазоне от +10 °С до +40 °С. Перед зарядкой

дайте горячему аккумуляторному блоку остыть.

Не накрывайте зарядное устройство с аккумулятором во время зарядки, избегайте во время заряда длительного прямого попадания солнечных лучей или нахождения рядом с источником тепла.

Не выбрасывайте аккумулятор вместе с обычным (бытовым) мусором.

▲ ВНИМАНИЕ!

Запрещается вносить изменения в конструкцию изделия и аккумуляторной батареи.

Этот инструмент не предназначен для использования детьми и лицами с ограниченными физическими, сенсорными или умственными способностями, или с недостаточным опытом и знаниями.

▲ ВНИМАНИЕ!

Необходимо немедленно выключить инструмент и обратиться в специализированный сервис-центр для устранения неисправностей в следующих случаях:

- при возникновении посторонних шумов и/или вибраций;
- при механических повреждениях корпуса;
- если Вы почувствуете запах гари.

Эксплуатация

Подготовка к работе

▲ ВНИМАНИЕ!

Все операции по сборке, замене и регулировке производите только при отсоединенном аккумуляторе.

Зарядка аккумуляторной батареи

▲ ВНИМАНИЕ!

Перед первым использованием изделия обязательно зарядите аккумуляторную батарею.

Прежде чем подключить зарядное устройство к питающей сети, убедитесь, что параметры сети составляют $220 \text{ В} \pm 10\%$, 50 Гц. Подключите аккумуляторную батарею к зарядному устройству. При подключении аккумулятора на зарядном устройстве загорится индикатор.

Время зарядки варьируется в зависимости от температуры, остаточного заряда батареи, и состояния батареи, количества циклов заряд-разряд.

▲ ВНИМАНИЕ!

Осуществлять зарядку аккумулятора следует только при помощи зарядного устройства, входящего в комплект поставки.

По завершении зарядки отсоедините аккумуляторную батарею от зарядного устройства и отключите кабель питания зарядного устройства от электросети.

Подключите заряженный аккумуляторный блок. Обязательно устанавливайте батарею до конца.

Подготовка к работе

Достаньте пилу из коробки. Проверьте комплект поставки. Удостоверьтесь, что на изделии и комплекте принадлежностей отсутствуют повреждения, которые могли возникнуть во время транспортировки.

Установите шину (7 А, Рис.1) и пильную цепь (6 А, Рис.1).

Отрегулируйте натяжение цепи (12 А, Рис.1).

Налейте масло для смазки цепи в бачок для масла.

Установка аккумуляторных батарей

Установите заряженные аккумуляторные батареи (2 шт.) в слоты (17 Е, Рис. 1) на корпусе инструмента.

Не прилагайте усилий при установке батареи. Если батарея вставляется с трудом, значит, она вставляется неправильно.

Для извлечения аккумуляторной батареи из пилы нажмите на кнопку разблокировки аккумулятора и достаньте батарею из пилы.

Не используйте аккумуляторные батареи других производителей.

Установка шины и цепи

▲ ВНИМАНИЕ!

Всегда надевайте защитные перчатки.

Откройте ручку фиксатора боковой крышки. Открутите фиксатор боковой крышки против часовой стрелки и снимите боковую крышку.

Установите на пилу шину с цепью как указано на Рис. 2



Рис. 2

Установите на место боковую крышку и зафиксируйте, закрутив фиксатор по часовой стрелке

▲ ВНИМАНИЕ!

При установке боковой крышки, штифт натяжителя цепи должен попасть в отверстие на шине.

При помощи регулятора цепи отрегулируйте натяжение цепи.

Масло для смазки цепи

Цепная пила оборудована автоматической системой подачи масла.

Шина и цепь должны смазываться маслом для смазки шины и цепи. Система автоматически подает масло из масляного бачка к шине и цепи.

Открутите крышку масляного бачка (9 А, Рис. 1). Залейте в бачок специальное масло для смазки пильных цепей. Надёжно закрутите крышку бачка. Во время работы постоянно контролируйте уровень масла в бачке через окно проверки масла (10 D, Рис. 1).

Работа

▲ ВНИМАНИЕ!

Перед запуском пилы следует проверить безупречность работы её механизмов и исправность её состояния! До включения пилы обязательно проверяйте исправность выключателя, после того как Вы его отпустите кнопка выключателя должна легко возвращаться в положение «ВЫКЛ».

Для того чтобы включить пилу цепную нажмите на кнопку разблокировки выключателя (3 А, Рис. 1) и нажмите на выключатель (2 А, Рис. 1).

Тормоз цепи

Данный прибор оснащён тормозом цепи для немедленной остановки цепи, если произойдёт отскок.

Тормоз сработает при перемещении ручки тормоза (5 А, Рис. 1) вперёд. Цепь снимается с тормоза при перемещении ручки тормоза по направлению к передней рукоятке. Во время работы цепь должна быть снята с тормоза

Распил древесины и валка деревьев

Работать следует при хорошей видимости и при хорошем освещении. Особенно надо быть осторожным на гладкой или мокрой почве, на льду или на снегу (опасность скольжения). Никогда не работайте на неустойчивом основании.

Следует обращать внимание на посторонние предметы в рабочей зоне, которые могут помешать в работе и о которые можно споткнуться.

Никогда не следует пилить выше уровня плеча.

Никогда не пилите стоя на лестнице.

Никогда не следует влезать на дерево для выполнения работ с помощью пилы.

При работе не следует излишне наклоняться вперёд.

Пилу следует вести так, чтобы никакая часть тела не находилась в плоскости захвата пильной цепи.

Пила предназначена только для распиливания древесины.

Удостоверьтесь, что дерево, которое Вы собираетесь распиливать, находится в устойчивом положении и надёжно зафиксировано. При пилении

досок или тонких веток необходимо использовать надежную подставку (козлы). Круглые элементы дерева следует укрепить так, чтобы они не могли вращаться во время резки.

Убедитесь, что на месте работы нет камней, гвоздей и прочих посторонних предметов, которые могут отскочить и повредить цепь.

Избегайте контакта работающей пилы с проволочной оградой, землей и т.п. Не пилите кончиком шины, когда производите очистку от веток.

При поперечном пилении зубчатый упор должен устанавливаться на отпиливаемое бревно.

Перед каждым поперечным отпиливанием необходимо крепко установить зубчатый упор и затем перепиливать бревно работающей пильной цепью. Пилу при этом необходимо поднимать за заднюю рукоятку и вести за дугообразную рукоятку. Зубчатый упор служит осью вращения. Возобновление пиления производится легким нажатием на дугообразную рукоятку.

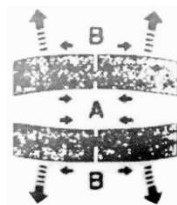
Вытягивать пильную шину из дерева следует всегда в работающем состоянии.

Если бревно распиливается на несколько частей, перед каждым распилом следует выключать пилу.

Рабочие операции, состоящие из распиливания строевого леса или продольного пиления, могут выполнить только специально обученные лица (повышенная опасность отдачи).

Резка в длину должна производиться по возможности под малым углом. При этом требуется особая осторожность, так как зубчатый упор в этом случае не может быть использован.

Находящееся под механическим повреждением дерево необходимо вначале надпилить на стороне сжатия (А). Только после



этого можно произвести распил со стороны растяжения (В). Это позволяет избежать зажатия полотна пилы.

Если произойдет защемление шины в пропиле, не дергайте и не вырывайте пилу. Остановите пилу. Вбейте клин в пропили, а затем вытащите пилу из пропила.

Следует быть осторожным при распилке обломков дерева. Отпиленные куски могут быть вновь, затянуты под цепь (опасность травмирования).

Работы по удалению сучьев может выполнять только специально обученный персонал. Высокая опасность травмирования!

Необходимо особенно внимательно следить за согнутыми напряженными ветками. Свободно висящие ветки нельзя спиливать снизу.

Работы по удалению сучьев нельзя производить, стоя на стволе дерева.

▲ ВНИМАНИЕ!

Повалку деревьев и удаление сучьев с них допускается выполнять только специально обученному персоналу! Высокая опасность травмирования! Необходимо соблюдать местные предписания техники безопасности!

Производите пиление только острой цепью, пиление тупой цепью небезопасно и может стать причиной чрезмерного износа пилы и деталей двигателя.

Если необходимо спилить дерево нужно выполнить следующие правила безопасности:

- До начала валки расчистите место вокруг дерева от посторонних предметов и мусора.
- Займите устойчивое положение для пиления, расположившись таким образом, чтобы пила во время работы не наткнулась на препятствие. Потом определите путь к отходу.
- Когда дерево начнет падать, путь отхода должен быть направлен по диагонали в сторону, противоположную направлению падения, под углом 45° , и Вы должны отойти минимум на три метра от ствола, в случае если во время падения комель дерева отскочит в сторону.
- Определите направления падения дерева, для этого нужно учесть силу и направление ветра (при сильных порывах ветра нельзя производить работы по валке деревьев), естественный наклон дерева, равномерность распределения веток в кроне. Начинайте пилить с той стороны дерева, куда оно должно упасть.

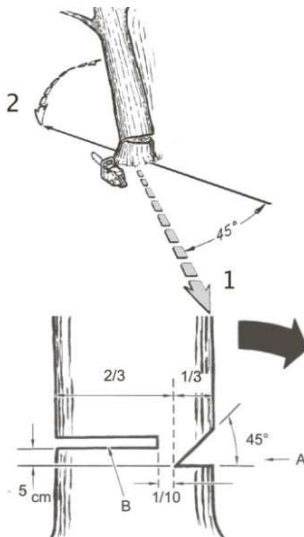


Рис.3

Произведите запил (А, Рис.3) с той стороны, куда должно упасть дерево глубиной ориентировочно $1/3$ диаметра ствола.

Произведите основной валочный пропилом (В, Рис.3) с противоположной стороны, выше основания запила на 2,5-5 см.

Между основным пропилом и запилом должен оставаться недопил ориентировочно $1/10$ диаметра ствола. Своевременно вставьте клин в пропил. Недопил действует как шарнир и позволяет контролировать падение дерева.

▲ ВНИМАНИЕ!

Не допиливайте до конца недопил, в противном случае, Вы не сможете контролировать направление падения дерева.

Отдача (отбрасывание)

При работе с цепной пилой могут возникнуть опасные случаи отдачи. Отдача возникает, когда нос полотна пилы (особенно верхняя его четверть) случайно касается дерева или других твердых предметов. Пила при этом становится бесконтрольной и с большой силой отбрасывается в сторону оператора (повышенная опасность травмирования).

Для избежания возникновения отдачи необходимо соблюдать следующее:

- Никогда не начинайте пилить острием полотна! Всегда следите за острием полотна.
- Никогда не пилите острием полотна! Будьте осторожны при продолжении уже начатого распила.
- Распил следует всегда начинать работающей цепной пилой.
- Никогда не перепиливайте одновременно несколько ветвей! При удалении ветви надо следить за

тем, чтобы не прикасаться к другим ветвям.

- При поперечной распиловке необходимо следить за лежащими в непосредственной близости стволами. По возможности надо использовать козлы.

После каждого завершения работы

Проверяйте все гайки, болты, винты прибора.

Контролируйте степень износа полотна пилы, направляющей шины, цепного колеса, если нужно проведите регулировку и замену.

Для длительного хранения почистите пилу от грязи, пыли, остатков древесины. Снимите цепь и шину, смажьте специальным маслом. Двигатель предохраняйте от пыли.

Техническое обслуживание инструмента

Перед началом технического обслуживания проверяйте, чтобы инструмент был отключен, а аккумулятор снят.

Каждый раз, закончив работу, почистите корпус пилы и вентиляционные отверстия от грязи, пыли и опилок при помощи мягкой ткани. Во избежание повреждений деталей не допускается применение для чистки корпуса растворителей: бензина, спирта, аммиачных растворов, разбавителей красок и т.п.

При появлении нехарактерных (посторонних) шумов при использовании инструмента, механических повреждений корпуса немедленно выключите изделие и обратитесь в авторизованный сервисный центр.

Ремонт необходимо производить только в специализированных сервисных центрах у квалифицированного персонала.

Обслуживание шины

Шина должна всегда смазываться маслом. Паз шины смазывается автоматически посредством системы смазки.

Для смазки звёздочки шины применяйте шприц-маслёнку. Время от времени смазывайте звёздочку шины для обеспечения её корректной работы.

Переворачивайте шину каждые 8 часов работы, чтобы обеспечить равномерный износ. Содержите паз шины и отверстия для смазки чистыми. Проверяйте кромки паза на равномерность изнашивания и, в случае необходимости, удаляйте заусенцы и выравнивайте фаску, для этого используйте плоский напильник.

Заточка цепи

▲ ВНИМАНИЕ!

Всегда надевайте защитные перчатки.

Для эффективной и корректной эксплуатации, и чтобы избежать поломки пилы зубья цепи должны быть острыми.

Если опилки стали мелкими, похожими на порошок, то нужна заточка цепи.

Для заточки цепи нужны специальные инструменты, чтобы зубья были заточены под правильным углом. Для неопытного пользователя пилы, рекомендуется, чтобы заточка производилась в квалифицированном сервисном центре.

Для заточки цепи используйте круглый напильник Ø 5/32" (4мм).

Производите заточку зуба цепи только движениями наружу (Рис. 4), соблюдая угол, как на Рис. 5.

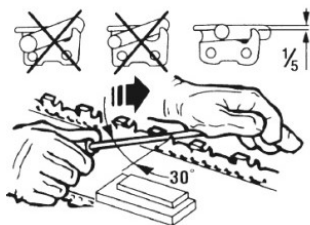


Рис. 4

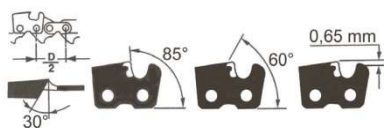


Рис. 5

После 3-4 заточек, проверьте высоту ограничителей глубины резания и, при необходимости, сточите их плоским напильником, используя шаблон, затем скруглите передний угол (Рис. 6).

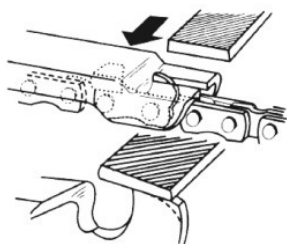


Рис. 6

Приводная звёздочка

Со временем приводная звёздочка изнашивается. Необходимо периодически проверять звёздочку на износ. Допускается глубина износа зуба звёздочки 0,5 мм. Если износ больше 0,5 мм, следует обратиться в авторизованный сервисный центр для замены приводной звёздочки. Не устанавливайте новую цепь на изношенную приводную звёздочку.

Неисправности

В случае неисправности инструмента по причине износа деталей обращайтесь в сервис-центр или торговую точку, продавшую Вам данный инструмент.

Транспортировка и хранение

Перевозить инструмент необходимо с осторожностью и с соблюдением мер, исключающих возможность его повреждения. В крытых автомобилях в соответствии с правилами перевозки грузов, действующими на данном виде транспорта. Запрещается перевозить инструмент вместе с металлическими деталями и изделиями. Не подвергайте инструмент воздействию атмосферных осадков.

Храните инструмент в чистом виде в сухом проветриваемом помещении недоступном для детей и животных. Держите вдали от источника повышенных температур и воздействия солнечных лучей. Не допускать воздействия: механических, химических факторов, влаги, агрессивных жидкостей, резких перепадов температуры и влажности. Храните инструмент в заводской упаковке.

Утилизация

По окончании срока эксплуатации инструмент и его компоненты подлежат утилизации согласно правилам, действующим в вашем регионе. Не выбрасывайте инструмент вместе с бытовым мусором.

Условия гарантии

Продукция сертифицирована на соответствие российским требованиям безопасности. В течение га-

рантийного срока, составляющего 12 месяцев с даты покупки изделия, покупатель имеет право на бесплатный ремонт изделия по неисправностям, являющимся следствием заводских дефектов. Данный инструмент должен использоваться в соответствии с инструкцией по эксплуатации только для бытовых целей не более 20 часов в месяц. В случае нарушения правил хранения, транспортировки и эксплуатации инструмента, изложенных в настоящей инструкции, гарантия будет недействительна. Подробно условия гарантии изложены в прилагаемом гарантийном талоне.

Срок службы составляет 3 года.

Товар соответствует требованиям ТР ТС 010/2011 "О безопасности машин и оборудования"

Товар соответствует требованиям ТР ТС 020/2011 "Электромагнитная совместимость технических средств"

Товар соответствует требованиям ТР ЕАЭС 037/2016 "Об ограничении применения опасных веществ в изделиях электротехники и радиоэлектроники"

Дата производства: 09.2023

Изготовитель: ЧЖУЗИ КИНГЧОЙС
ЭЛЕКТРИКЭЛ ЭНД МЕХЭНИКЛ КО.,
ЛТД

ZHUJI KINGCHOICE ELECTRICAL &
MECHANICAL CO., LTD

Адрес: Дация Цирэн Виллэдж, Дация
Виллэдж, Сиву Таун, Чжузи, Чжэцзян,
Китай

Daqiao Ziran Village, Daqiao Village,

Ciwu Town, Zhuji, Zhejiang, China

Произведено в Китае

Импортер: ООО «Оптторг» 108814,
Россия, г. Москва, п. Сосенское, пос.
Коммунарка, ул. Липовый парк, д. 4,
корп. 3, этаж 1, пом. IX.

Возможные неисправности и действия по их устранению

Неисправность	Возможная причина	Действия по устранению
При включении изделия двигатель не работает	Аккумуляторная батарея разряжена	Зарядить аккумуляторную батарею
	Неисправен выключатель	Обратиться в сервисный центр
Низкая производительность. Прибор медленно пилит с мелкими опилками	Пильная цепь затупилась	Замените или заточите пильную цепь
	Отсутствует масло в баке	Залейте масло в бак
Отсутствует масло на пильной цепи	Засорился масляный канал	Почистите пилу и канал подачи масла от опилок и грязи
	Нажата рукоятка тормоза цепи	Снимите блокировку цепи для этого отожмите рукоятку тормоза цепи на себя