



Описание.

Окучник предназначен для нарезания борозд под посадку растений и окучивания почвы (рыхление почвы в междурядьях с одновременным приваливанием её из междурядий к нижним частям растений).

Перед нарезанием борозд производите рыхление почвы культиваторами мотоблока или мотокультиватора.

Основные характеристики окучников приведены в таблице 1.

Установка и использование.

Для установки окучника на агрегат (мотоблок или мотокультиватор) требуется специальная сцепка конструкции ЗАО "ВРМЗ".

Порядок установки окучника на сцепку и сцепки на агрегат приведен в описании, прилагаемом к сцепке.

Высоту гребня увеличивают сближением дисков, увеличением заглупления и угла атаки дисков. Уменьшают высоту гребня раздвиганием дисков, уменьшением заглупления и угла атаки дисков (см.рис 1; рис 2).

Для изменения угла атаки отверните гайку и извлеките болт 1 из отверстий в стойке и секторе окучника. Используя дополнительные отверстия в секторе окучника, установите и закрепите диск в нужном положении (одинаковом для правого и левого дисков). Наклон сектора по направлению движения - уменьшение угла атаки, в обратную сторону - увеличение.

Для изменения расстояния между дисками ослабьте болты 2, передвиньте диски на необходимое расстояние и затяните болты 2. Диски окучника должны располагаться симметрично относительно продольной оси.

Заглупление дисков и удержание агрегата с установленным окучником в рабочем положении осуществляется приложением необходимых усилий к ручкам агрегата во время движения. Изменение угла наклона окучника (агрегата) в вертикально-продольной плоскости производится регулировочным винтом сцепки. Для изменения рабочей длины стоек дисков окучника ослабьте болты 2, установите необходимую длину стоек и затяните болты 2.

Правильность установки окучника можно корректировать во время работы.

Для работы с окучником оснастите агрегат грунтозацепами (металлическими колёсами с шипами), чтобы обеспечить надёжное сцепление привода агрегата с грунтом. Рекомендации по оснащению агрегата грунтозацепами ЗАО "ВРМЗ" см. в описании "Колёса универсальные металлические и грунтозацепы".

Техника безопасности.

Перед началом работы внимательно прочтите данное руководство.

Проверьте исправность окучника, надёжность затяжки резьбовых соединений, удалите с обрабатываемой территории посторонние предметы.

Соблюдайте осторожность при движении задним ходом и маневрировании агрегата с установленным окучником.

При работе сохраняйте безопасное расстояние до орудия во избежание травм о выступающие острые углы и кромки.

При обслуживании орудия используйте защитные перчатки.

Техническое обслуживание и хранение.

По окончании работы произведите очистку окучника и обработайте резьбовые соединения и детали, не имеющие лакокрасочного покрытия, смазкой типа "Литол-24".

Хранить окучник рекомендуется в закрытом помещении.

Гарантийные обязательства.

Изготовитель гарантирует работу изделия в течение 12 месяцев со дня его продажи торговой организацией при соблюдении потребителем условий эксплуатации и хранения.

Изготовитель имеет право без предварительного уведомления вносить изменения в конструкцию изделия с целью улучшения его потребительских качеств.

Свидетельство о приёмке.

Окучники изготовлены в соответствии с конструкторской документацией и признаны годными для эксплуатации.

Изделие:

Дата выпуска:

Продавец:

Дата продажи:

Штамп магазина:

Рекламации направлять по адресу:

188640, Ленинградская область, г. Всеволожск, промзона "Кирпичный завод", ЗАО "Всеволожский ремонтно-механический завод",

тел. (812) 9600336, (812) 9600339, (81370) 63444

Электронная почта: vmz@mail.ru Сайт: www.vrmz.org

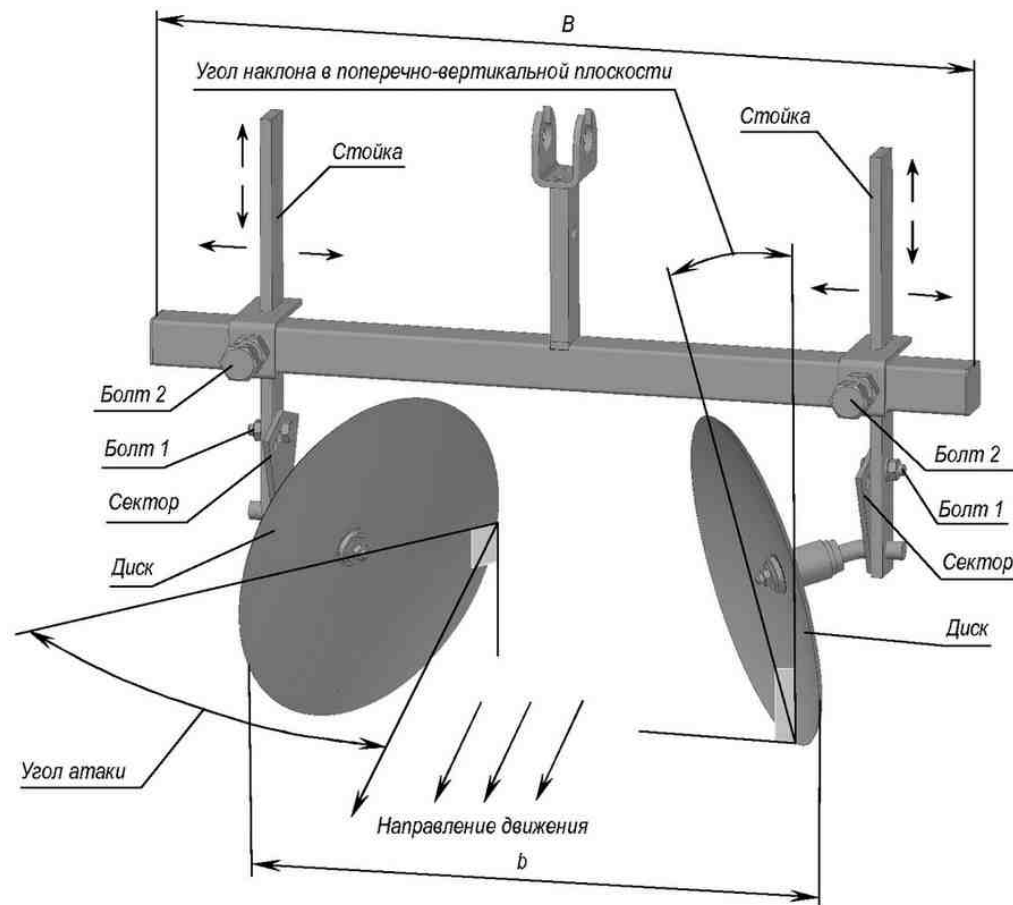


Рис. 1

Характеристики дисковых окучников

Таблица 1

Код изделия / вес	Размеры, см. min / max			В, см	Диаметр диска см.	Высота ребра, см, max	Угол атаки град. min/max	Угол наклона в поперечно- вертикальной плоскости град. min /max	Применение окучника	
	a	b	H						со сцепкой ЗАО "ВРМЗ", код сцепки	на агрегат
00.02.50.00.00 10 кг	24 / 27 33 / 63 54 / 70	71	29	20	27 / 35	0 / 26	37.06.40.00.00 37.06.50.00.00	МБ Weima WM1050.		
							03.06.40.00.00 03.06.50.00.00	МБ "Фаворит", МБ "Салют"		
							35.06.50.00.00	МК Pubert Qatro, МК Texas "Futura" 6003.		
							01.06.20.00.00 01.06.40.00.00 01.06.50.00.00	"Нева" МБ-2; "Нева" МБ-3; МБ "Каскад" 6841; "Ока" МБ-1.		
							11.06.20.00.00 11.06.40.00.00	МБ "Агро"		
							01.06.20.00.00 01.06.40.00.00	КАДВИ "Угра" НМБ 1, МБ 90 "Мул"		
							45.06.20.00.00	МТЗ "Беларус"		
							44.06.20.00.00	МБ DDE V700 II DW; МБ Weima WM500.		
							44.06.22.00.00	МБ DDE V700 II DWN.		
							44.06.25.00.00	МБ DDE V700 II H160WL4, T7, S900 2 FB PG Montana.		
							44.06.28.00.00	МБ T7, 0/1000 2 FB PG Nevada.		
							44.06.25.00.00 52.06.20.00.00	МБ Weima WM 1100.		

* - имеются отличия в кодах одинаковых изделий, связанные с цветом краски используемой для покрытия поверхности.

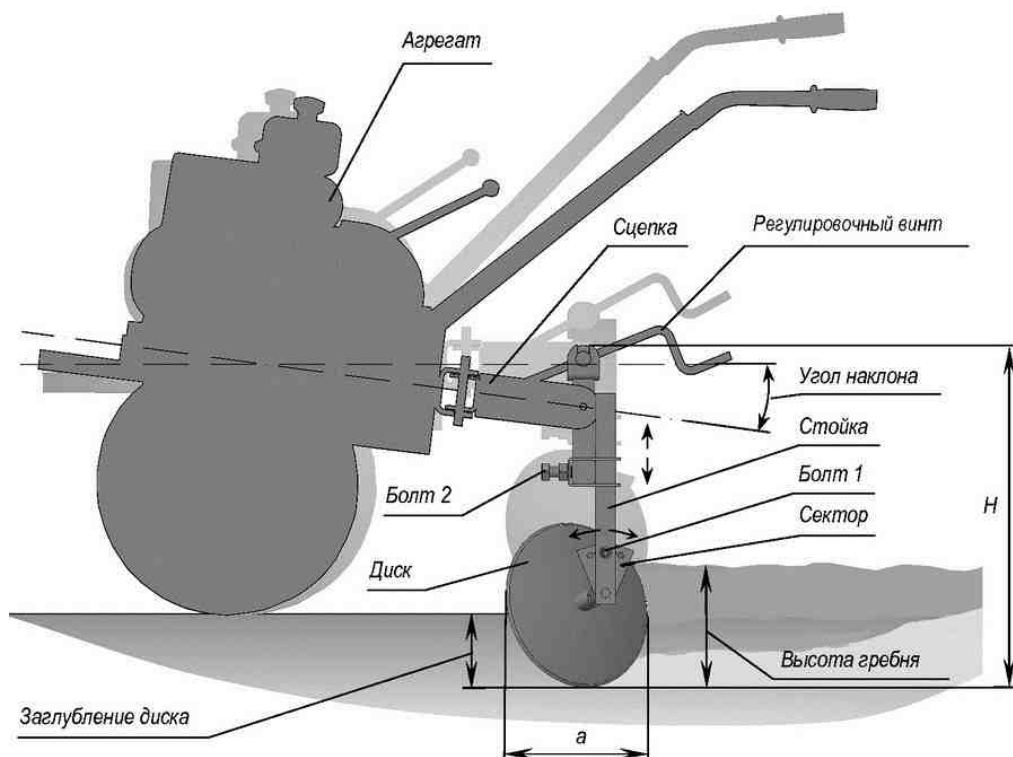
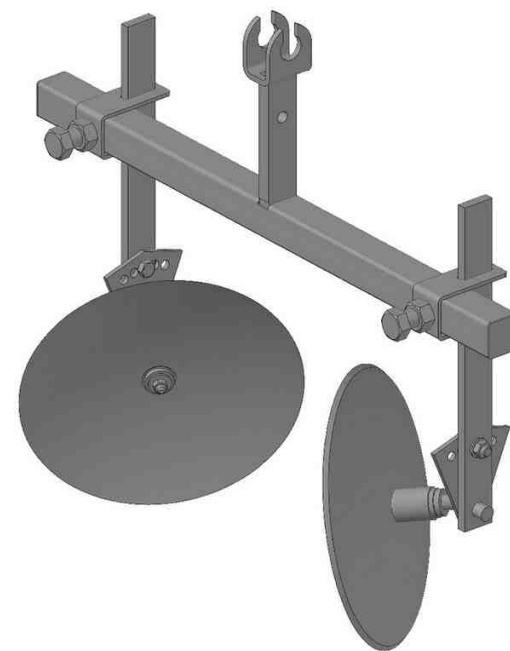


Рис. 2

ЗАО "Всеволожский ремонтно-механический завод"

Паспорт

(руководство по эксплуатации)



Окучник дисковый однорядный

к мотоблокам "Салют", "Нева", "Фаворит", "Мул", "Каскад", "Ока", "Агро", "МТЗ", "Угра", "Pubert Quatro", "Futura", "DDE", "Weima", "Patriot Garden".