

МАШИНА ШЛИФОВАЛЬНАЯ УГЛОВАЯ
РУЧНАЯ ЭЛЕКТРИЧЕСКАЯ

МШУ2-9-125Э, МШУ2-9-125

Руководство по эксплуатации

ОБЩИЕ УКАЗАНИЯ ПРИ ПОКУПКЕ МАШИНЫ

Проверьте комплектность поставки машины шлифовальной угловой ручной электрической (далее машина) в соответствии с таблицей 2.

Требуйте при покупке машины проверку ее работы на холостом ходу.

Прежде чем начать работу с машиной, внимательно ознакомьтесь с настоящим руководством по эксплуатации, обратив особое внимание на указания мер безопасности. Указания мер безопасности, перечень мастерских по гарантийному ремонту и техническому обслуживанию, иллюстрация и перечень сборочных единиц и деталей входят в настоящее руководство по эксплуатации – приложения В, Г и Д.

Дата изготовления (месяц, год) машины нанесены перфорацией.

1 НАЗНАЧЕНИЕ И ОСНОВНЫЕ ТЕХНИЧЕСКИЕ ХАРАКТЕРИСТИКИ

1.1 Машина шлифовальная угловая ручная электрическая применяется для зачистки, шлифовки и резки металлов в бытовых и производственных условиях.

Машину выпускают двух модификаций: МШУ2-9-125 и МШУ1-9-125Э.

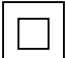
Машина МШУ1-9-125Э предназначена также для обработки камня.

Машина МШУ1-9-125Э снабжена электронным регулятором, обеспечивающим:

- регулирование частоты вращения шпинделя;
- стабилизацию частоты вращения шпинделя;
- плавный пуск;
- защиту от перегрузки по току.

Машина предназначена для работы с шлифовальными и отрезными кругами. Максимальный наружный диаметр шлифовального и отрезного круга 125 мм, диаметр посадочного отверстия 22,2 мм.

Машина предназначена для работы в условиях умеренного климата при температуре от минус 15 до плюс 40°C, относительной влажности воздуха не более 80% и отсутствия прямого воздействия атмосферных осадков и чрезмерной запыленности воздуха.

1.2 Знак  в маркировке означает наличие в машине двойной изоляции, заземлять машину не требуется.

На корпусе редуктора нанесена стрелка, указывающая направление вращения шпинделя.

1.3 Основные технические характеристики

1.3.1 Основные технические характеристики приведены в таблице 1.

Таблица 1

Наименование характеристики (параметра)	Значение	
	МШУ2-9-125	МШУ2-9-125Э
Номинальное напряжение, В	220	220
Номинальная частота, Гц	50	50
Номинальная потребляемая мощность, Вт	920	900
Максимальный диаметр круга, мм	125	125
Частота вращения шпинделя с установленным кругом на холостом ходу, мин ⁻¹	11000±1000	—
Диапазон частоты вращения шпинделя с установленным кругом на холостом ходу, мин ⁻¹	—	от 2800±1000 до 9000±1000
Корректированный уровень звуковой мощности, дБА, не более	94	94
Логарифмический уровень скорректированного значения виброскорости, дБ, не более	118	118
Масса (без шнура питания, круга и принадлежностей), кг	1,6	1,6
Габаритные размеры (без шнура питания и ручки), мм	280×145×110	280×145×110

1.5 Комплект поставки приведен в таблице 2.

Таблица 2

Наименование изделия, эксплуатационного документа	Количество	Примечание
Машина шлифовальная угловая ручная электрическая МШУ2-9-125 МШУ2-9-125Э	1	
Ключ	1	
Упаковка	1	
Руководство по эксплуатации	1	
Примечание – В графе “Примечание” индексом “V” отмечено исполнение машины, входящей в комплект		

2 УСТРОЙСТВО

2.1 Устройство машин МШУ2-9-125 и МШУ2-9-125Э показано на рисунке 1.

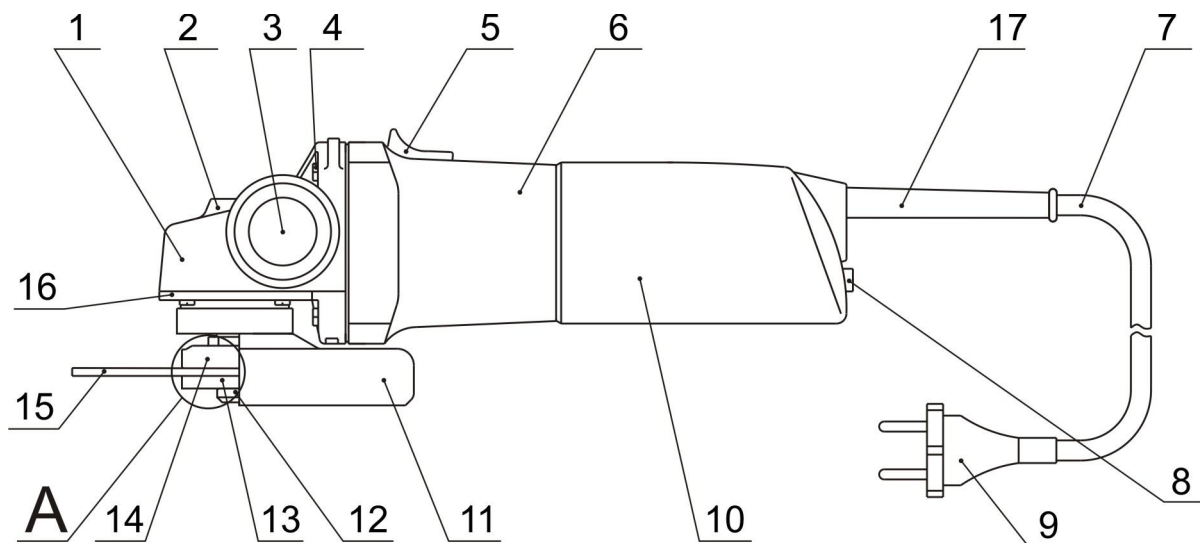
Передача вращения от электропривода 6 к шпинделю 12 осуществляется через редуктор 1. На шпинделе устанавливается круг 15 и крепится гайкой 13.

Кожух 11 предназначен для защиты работающего с машиной от летящих искр.

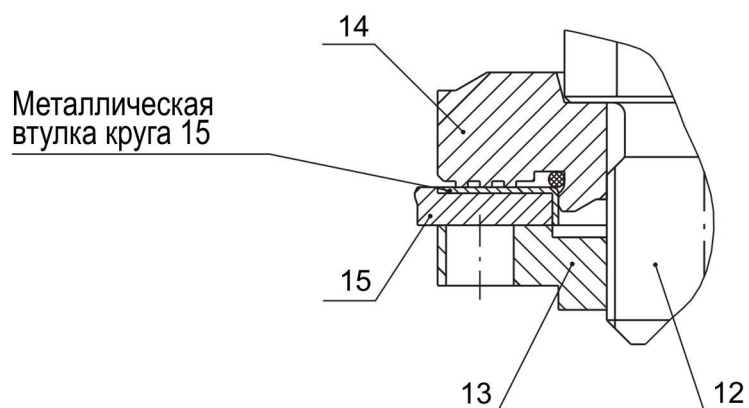
Ручка 3 для удобства в работе устанавливается с правой или левой стороны машины.

На корпусе редуктора 1 имеется кнопка 2 для фиксации шпинделя 12, позволяющая производить смену круга 15 без применения второго ключа.

В машине МШУ2-9-125Э выведена ручка электронного регулятора 8, позволяющая устанавливать оптимальную частоту вращения. При повороте ручки 8 вправо частота вращения увеличивается.



A



1 - редуктор; 2 - кнопка; 3 - ручка; 4 - винт; 5 - выключатель; 6 - электропривод; 7 - шнур питания; 8 - ручка электронного регулятора (для машины МШУ2-9-125Э); 9 - штепсельная вилка; 10 - крышка; 11 - кожух; 12 - шпиндель; 13 - гайка; 14 - диск; 15 - круг; 16 - нижний корпус редуктора; 17 - защитная трубка

Рисунок 1 - Устройство машины

3 РАБОТА

3.1 Перед началом работы произведите:

- проверку комплектности и надежности крепления деталей;
- внешний осмотр, при этом проверяйте исправность шнура питания, его защитной трубки и штепсельной вилки, целостность корпусов электропривода и редуктора, а также ручек;
- проверку четкости работы выключателя;
- проверку работы машины на холостом ходу.

Соблюдайте осторожность при установке круга, а также при переносе машины с установленным кругом.

3.2 Установите на машине кожух 11 и закрепите его хомутом. Установите ручку 3 в удобное для вас положение.

При установке или замене круга шпиндель 12, гайку 13 и диск 14 необходимо очистить от грязи. Нажав на кнопку 3 на корпусе редуктора 1 и удерживая ее в нажатом состоянии, установите на шпиндель 12 круг 15 обязательно металлической втулкой к диску 14 и закрепите его гайкой 13 ключом, входящим в комплект поставки. При установке шлифовального круга толщиной 6 мм гайку 13 установите выступом к шлифовальному кругу. Неправильная установка круга приводит к поломке машины. После установки круг вместе со шпинделем должен свободно вращаться (не включая машину, проверьте вращение круга рукой).

Если при включении машины круг вибрирует, замените его.

3.3 Надежно закрепите обрабатываемый материал, используя зажимные устройства или тиски.

3.4 Включение машины всегда производите до приведения круга в контакт с обрабатываемым материалом. Нарушение этого правила приводит к отскоку машины при ее включении.

При работе убедитесь, что в зоне отлета искр нет легковоспламеняющихся материалов.

При отрезных работах не перекашивайте круг в плоскости резания.

Следите, чтобы вентиляционные отверстия всегда были чистыми и открытыми.

Во избежание ожогов замену круга во время работы производите после его остывания.

Примечание – В первые часы работы машины из вентиляционного отверстия редуктора 1 может выделяться избыточное количество смазки, заложенной в редуктор.

3.5 По окончании работы отключите машину от сети, снимите круг. Очистите машину от загрязнений, протрите сухой салфеткой, храните в условиях, указанных в разделе 6.

3.6 ВНИМАНИЕ! Руководствуйтесь следующими указаниями:

- применяйте машину только в соответствии с назначением, указанным в руководстве по эксплуатации;

- не пользуйтесь кругами, имеющими рабочую скорость менее 80 м/с и имеющими механические повреждения;

- гайка 13 должна быть завернута до упора, независимо от того, установлен на шпинделе круг или нет;

- не используйте отрезные круги для шлифовальных работ. Запрещается оказывать боковое воздействие на отрезные круги;

- не обрабатывайте абразивные, упругие, эластичные материалы и изделия, содержащие асбест;

- работайте с машиной только в защитных очках и наушниках. При обработке камня рекомендуется применять индивидуальные средства защиты от пыли;

- не работайте с перегрузкой, характеризующейся чрезмерным понижением числа оборотов шпинделя;

- запрещается нажимать кнопку 2 на редукторе при вращающемся шпинделе;

- запрещается обрабатывать влажные поверхности;

- запрещается эксплуатировать машину без защитного кожуха.

3.7 При эксплуатации машины на стационарном рабочем месте оно должно быть оборудовано вытяжной вентиляцией.

3.8 Суммарное время непрерывного вибрационного воздействия машины на работающего не должно быть более 120 мин и может быть произвольно распределено в течение рабочего дня длительностью 8 ч.

4 ТЕХНИЧЕСКОЕ ОБСЛУЖИВАНИЕ

4.1 Текущее обслуживание

Текущее обслуживание производится потребителем.

В текущее обслуживание входит:

- очистка машины от загрязнения по окончании работы;
- подтяжка крепежных деталей (при необходимости).

4.2 Периодическое обслуживание

Периодическое обслуживание производится после 50 ч наработки, в дальнейшем – после каждых 50 ч наработки или один раз в шесть месяцев и включает:

- проверку состояния коллектора якоря;
- осмотр и, при необходимости, замену щеток;
- осмотр и, при необходимости, замену смазки редуктора.

Замену щеток следует производить при их длине менее 8 мм. Выводные концы щеток не должны быть натянуты и должны обеспечивать свободное перемещение щеток в щеткодержателе при их износе в процессе эксплуатации.

После замены щеток включите машину на холостом ходу для приработки щеток не менее чем на 3 мин.

Смазку редуктора необходимо производить смесью, состоящей из 60-70 процентов (весовых частей) смазки ЛС-1П ТУ 38.УССР 201145-77 и 30-40 процентов (весовых частей) масла И-20А ГОСТ 20799-88, предварительно удалив старую смазку.

Периодическое обслуживание производится в мастерских по гарантийному ремонту и техническому обслуживанию.

5 ГАРАНТИЙНЫЕ ОБЯЗАТЕЛЬСТВА ИЗГОТОВИТЕЛЯ, СРОК СЛУЖБЫ И ХРАНЕНИЯ

5.1 Машина шлифовальная угловая ручная электрическая изготовлена в соответствии с требованиями технических условий ТУ У 29.4-14309586-004-2001 “Машины шлифовальные угловые ручные электрические”.

Изготовитель гарантирует соответствие технических характеристик машины установленным требованиям при условии соблюдения потребителем правил, изложенных в руководстве по эксплуатации.

5.2 Гарантийный срок хранения машины 2,5 года от даты изготовления. Гарантийные обязательства изготовителя не действуют, если продавец продал потребителю машину, гарантийный срок хранения которой истек.

5.3 Гарантийный срок эксплуатации машины один год от даты продажи через розничную торговую сеть при соблюдении потребителем правил эксплуатации и своевременного проведения технического обслуживания в течение гарантийного срока эксплуатации.

Если машина вследствие интенсивной эксплуатации требует дополнительного периодического обслуживания, связанного с заменой смазки, щеток, очисткой коллектора, эти работы выполняются за счет потребителя.

5.4 Срок службы машины 6 лет.

Изготовитель гарантирует возможность использования машины по назначению на протяжении срока службы при условии проведения технического обслуживания или ремонта (после окончания гарантийного срока эксплуатации техническое обслуживание и ремонт производится за счет потребителя).

5.5 Гарантийный ремонт не производится в следующих случаях.

5.5.1 Внесение в конструкцию машины изменений и проведения доработок, а также использования сборочных единиц, деталей, комплектующих изделий, не предусмотренных нормативными документами.

5.5.2 Использование машины не по назначению.

5.5.3 Нарушение потребителем правил эксплуатации и хранения машины.

5.5.4 В гарантийном и отрывных талонах на гарантийный ремонт отсутствует отметка о продаже.

5.5.5 Прошло более одного года от даты продажи.

5.5.6 Детали машины вышли из строя ввиду несвоевременного проведения текущего и периодического обслуживания.

5.5.7 Очевиден полный износ деталей в результате интенсивной эксплуатации.

5.5.8 Имеются явные признаки внешнего загрязнения или сильное загрязнение внутренних полостей машины каменной пылью, металлическими частицами или другими посторонними веществами, свидетельствующим о нарушении условий эксплуатации.

5.5.9 Имеются явные признаки внешнего или внутреннего загрязнения, а также в случае сильного загрязнения щеток и щеткодержателя.

5.5.10 Отсутствует или имеется в недостаточном количестве смазка в узлах вследствие непроведения текущего или периодического обслуживания.

5.5.11 Был удален, вытерт или изменен заводской номер на машине, а также если были вытерты или изменены данные в гарантийном талоне или отрывных талонах на гарантийный ремонт.

5.5.12 Повреждения возникли вследствие перегрузки или небрежной эксплуатации (падения, внешних механических повреждений, попадания посторонних предметов в вентиляционные отверстия, попадания внутрь насекомых и т.п.), а также в результате стихийных бедствий (пожар, наводнение и др.).

5.5.13 Имеется ржавчина на деталях.

5.5.14 Имеются следы воздействия высокой температуры или внешнего пламени.

5.5.15 Наблюдается одновременное сгорание обмоток якоря и статора, оплавление внутренней полости корпуса электродвигателя.

5.5.16 Повреждена сетевая вилка, вилка заменена на другую или отсутствует вообще.

5.5.17 Нарушены потребителем правила транспортирования.

6 УСЛОВИЯ ТРАНСПОРТИРОВАНИЯ, ХРАНЕНИЯ И УТИЛИЗАЦИИ

6.1 Условия транспортирования машин соответствуют условиям хранения 3 по ГОСТ 15150-69.

6.2 Условия хранения машин – 1 по ГОСТ 15150-69.

Машина должна храниться в коробке, в отапливаемых или вентилируемых помещениях с кондиционированием воздуха, расположенных в любых макроклиматических районах при температуре от плюс 5 до плюс 40°С и относительной влажности воздуха 75% при плюс 15°С (среднегодовое значение).

6.3 Материалы, применяемые в машине, обеспечивают безопасную утилизацию.