

ИНСТРУКЦИЯ ПО ЭКСПЛУАТАЦИИ

ТЯГОВАЯ ЛЕБЕДКА СЕРИИ JG

BMX Тул Груп АГ (WMH Tool Group AG)
Банштрассе 24, CH-8603 Шверценбах

Тяговая лебедка серии JG



На рис. показана модель JG-150A

ОБЩИЕ УКАЗАНИЕ ПО ТЕХНИКЕ БЕЗОПАСНОСТИ

1. Перед эксплуатацией тяговой лебедки внимательно прочитайте руководство пользователя.
2. Масса груза не должна превышать грузоподъемности лебедки.
3. Убедитесь, что все опорные конструкции и устройства для фиксации груза, используемые с лебедкой, достаточно прочные, чтобы выдержать массу груза и оборудования. Если Вы сомневаетесь, проконсультируйтесь с квалифицированным специалистом.
4. Не используйте расширения для рукояток (удлинители).
5. Не используйте перекрученные и поврежденные тросы.
6. Не используйте поврежденную или неисправную лебедку.
7. Не поднимайте людей. Никогда не вставляйте под транспортируемым грузом.
8. На барабане всегда должно быть минимум 3 оборота троса.
9. Не используйте лебедку, если крюк открыт, деформирован или без предохранительной щеколды.
10. Следите, чтобы тросы не соприкасались с острыми краями.
11. Никогда не оставляйте без присмотра подвешенный груз.
12. Не раскачивайте подвешенный груз.
13. Перед каждым использованием проверяйте лебедку на повреждения. Немедленно заменяйте поврежденные детали.
14. Для работы с тросом всегда надевайте защитные перчатки. Не надевайте широкую одежду, которую могут защемить подвижные части лебедки.
15. Несоблюдение указаний по технике безопасности может привести к серьезным травмам персонала.

ТЕХНИЧЕСКИЕ ХАРАКТЕРИСТИКИ

Артикул*	286575	286515	286530
Модель	JG-75A	JG-150A	JG-300A
Тяговое усилие, тонны	1.2	2.4	4.8
Грузоподъемность, тонны	0.75	1.5	3.0
Длина телескопической рукоятки мин/макс, мм	460/760	820/1220	820/1220
Расстояние за один ход, мм	52	55	28
Габаритные размеры (ДхШхВ), мм	425 x 235 x 65	545 x 260 x 90	660 x 325 x 115
Диаметр троса, мм	8	11	16
Приблизительная масса с тросом, кг	16	27	51

***ПРИМЕЧАНИЕ:** указанные выше артикулы обозначают модели без троса.

Спецификация данной инструкции является общей информацией. Данные технические характеристики были актуальны на момент издания руководства по эксплуатации. Компания WMH Tool Group оставляет за собой право на изменение конструкции и комплектации.

КОМПЛЕКТ ПОСТАВКИ

1. тяговая лебёдка – 1 шт.
2. телескопическая рукоятка – 1 шт.
3. поворотный крюк – 1 шт.
4. трос диаметром 8.3 мм (упакован отдельно, продается отдельно)
5. инструкция по эксплуатации – 1 шт.
6. гарантийный талон – 1 шт.

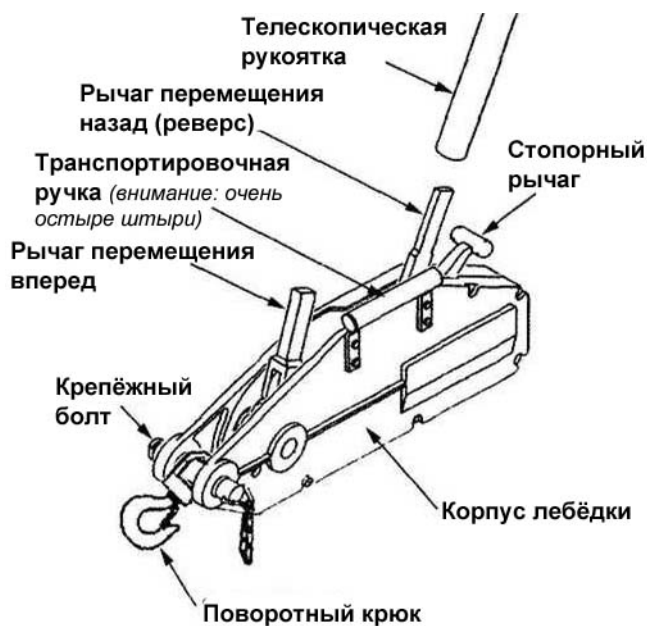


Рисунок 1
(показана модель 0.75 т)

РАСПАКОВКА

Если Вы при распаковке обнаружили повреждения вследствие транспортировки, немедленно сообщите об этом Вашему продавцу, не эксплуатируйте лебедку! Не выбрасывайте упаковку до тех пор, пока лебедка не будет смонтирована и запущена в эксплуатацию.

Если Вы обнаружили, что отсутствуют некоторые детали, сообщите об этом Вашему поставщику. Перед эксплуатацией внимательно прочитайте руководство пользователя по монтажу, техническому обслуживанию, а также изучите указания по технике безопасности.



Рисунок 2

МОНТАЖ

Смазка

Перед монтажом смажьте лебёдку:

Приводя в движение рычаг реверса, смажьте маслом тяговый механизм (см. Рис. 1). Благодаря движению рычага масло попадёт внутрь механизма. Смажьте предохранители и соединения. Для смазки рекомендуется износостойкое масло.

ВНИМАНИЕ! Без надлежащего количества смазки предохранитель не будет входить в зацепление с тросом, и трос не будет перемещаться.

Установка троса

1. Прикрепите поворотный крюк к крепёжному болту на корпусе лебёдки. Убедитесь, что шплинт вставлен через крепёжный болт.
2. Закрепите крюк к точке фиксации, как показано на Рис. 2. Рычаг перемещения вперед должен быть установлен в направлении **от крюка**.
3. Разблокируйте стопор, установив стопорный рычаг в паз на корпусе лебёдки.

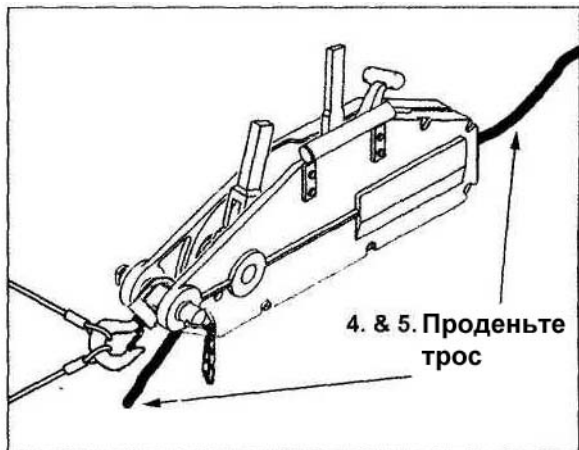


Рисунок 3

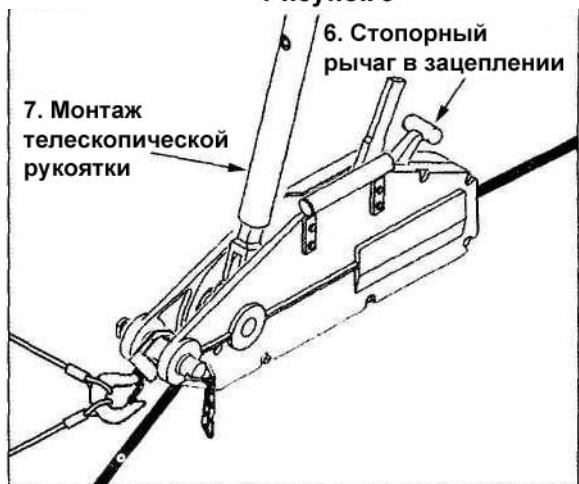


Рисунок 4

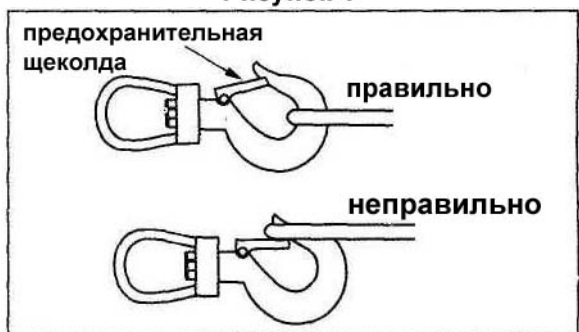


Рисунок 5

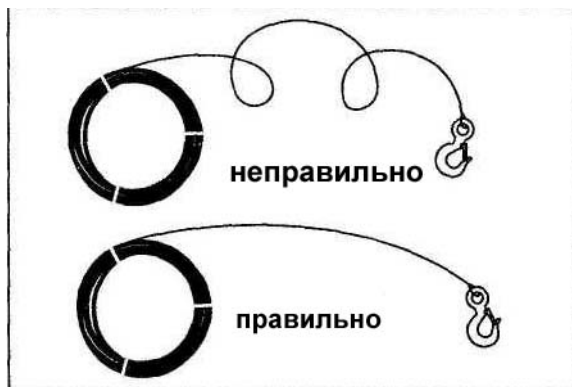


Рисунок 6

4. Проденьте трос в отверстие в задней части лебёдки (конец троса, чтобы было удобно его пропускать через лебедку). Тащите трос, пока он не выйдет с противоположной стороны лебёдки.
5. Рукой протяните трос и убедитесь, что нет препятствий для прохождения троса через лебедку.
6. Держа конец троса, нажмите на стопорный рычаг, затем отпустите, чтобы он вернулся в исходное положение. Трос должен войти в зацепление внутри корпуса лебёдки.
7. Установите телескопическую рукоятку на рычаг реверса или на рычаг перемещения вперед. Закручивайте рукоятку, пока она не будет прочно закреплена на рычаге.
8. Теперь лебёдка готова к работе.

РАБОТА

Лебёдка предназначена для подъёма, опускания тяжёлых грузов и для тяговых работ. Перед началом работы ознакомьтесь с правилами техники безопасности.

1. Зацепите трос в центре крюка под предохранительной щеколдой. Не фиксируйте трос перед предохранительной щеколдой. См. Рис. 5.
2. Следите, чтобы трос не перекрутился. Закручивание троса снижает его прочность. См. Рис. 6.
3. Для перемещения троса вперед установите телескопическую рукоятку на рычаг для перемещения вперед и покачайте рукоятку.
4. Для перемещения троса назад установите телескопическую рукоятку на рычаг реверса и покачайте рукоятку.

ВАЖНО: на рычаге перемещения вперед установлен срезной штифт (# 25 согласно списка деталей). Если будет превышена грузоподъёмность лебёдки, срезной штифт сломается. Если такое произошло, уменьшите массу груза или используйте другое оборудование с большей грузоподъёмностью. Сломанный срезной штифт можно легко заменить. Сменный срезной штифт установлен в транспортировочной рукоятке моделей 1.5 т и 3.0 т (см. Рис. 1) и в телескопической рукоятке модели 0.75 т.

ХРАНЕНИЕ

5. После работы снимите трос с корпуса лебёдки, установив стопорный рычаг в паз (разблокируйте стопор, затем вытащите трос через отверстие в задней части корпуса).
6. После того, как Вы вытащили трос, выведете рычаг из паза, рычаг должен сам вернуться в исходное положение. Если стопорный рычаг продолжительное время будет находиться в зацеплении в пазе, пружина поможет растянуться.
7. Удалите с оборудования, включая внутренние механизмы и трос, песок и воду, затем смажьте маслом.
8. Храните лебёдку в сухом, прохладном месте, не храните оборудование вблизи кислотообразующих химических веществ, они способствуют образованию ржавчины.

ТЕХНИЧЕСКОЕ ОБСЛУЖИВАНИЕ

Регулярно проводите профилактический осмотр оборудования. Проверяйте, достаточно ли смазаны механизмы лебёдки и трос. Лебёдка должна быть очищена от грязи, песка, пыли и

ПОИСК И УСТРАНЕНИЕ НЕИСПРАВНОСТЕЙ

Неисправность	Возможная причина	Устранение
Трос не перемещается ни в одном направлении.	Недостаточно смазки.	Смажьте лебёдку и трос.
	Лебёдка загрязнена.	Разберите лебёдку и очистите от пыли, грязи и т.д. Смажьте тяговый механизм после сборки.
	Неправильное положение стопорного рычага.	Выведите стопорный рычаг из паза, он должен вернуться в рабочее положение.
Трос не перемещается вперёд во время нормальной работы, или перемещается с трудом.	Неправильное положение стопорного рычага.	Выведите стопорный рычаг из паза, он должен вернуться в рабочее положение.
	Не смазаны предохранители.	Смажьте соединения предохранителей; предохранители должны касаться троса.
	Превышена грузоподъёмность лебёдки.	Уменьшите массу груза.
	Что-то препятствует перемещению троса.	Вытащите трос; почистите и смажьте тяговый механизм и трос.
Стопорный рычаг неправильно входит в зацепление с тросом.	Рычаг реверса входит в зацепление с тросом.	Проверьте положение рычага реверса. Отрегулируйте, если необходимо.
	Растянулась пружина стопорного рычага.	Замените пружину.

других загрязнений.

Проверяйте, не деформированы ли крюки и не деформирована ли и не повреждена ли лебёдка.

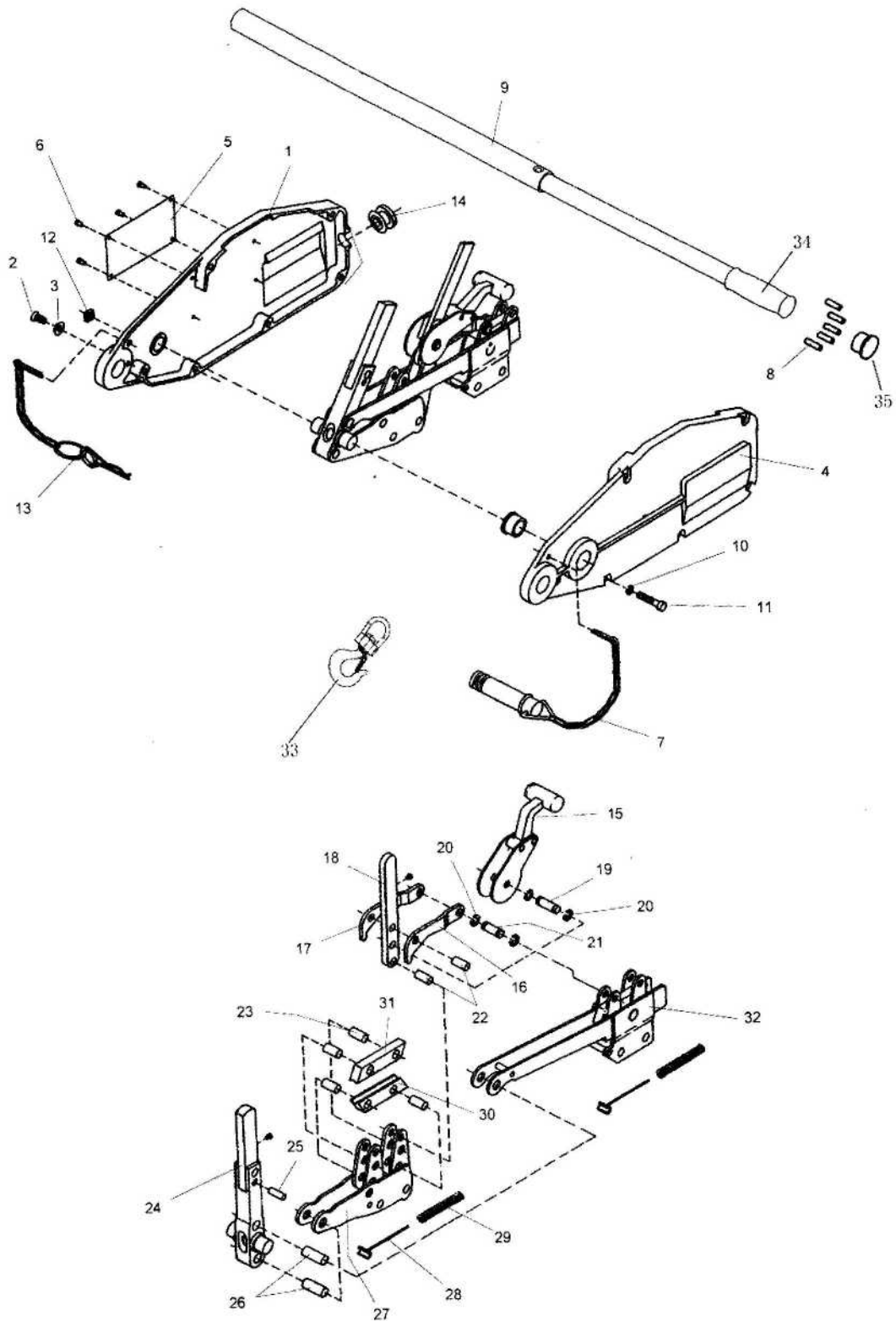
Следите за тем, чтобы трос не перекручивался. Если трос храниться в положении «корзина» или перекручен несколько раз в одной точке, он становится менее прочным, это может привести к несчастным случаям.

Срочно замените трос, если:

- ✓ В результате истирания толщина троса уменьшилась наполовину.
- ✓ Трос принимает форму «корзины», перекручивается или деформирован.
- ✓ Во время работы на трос была оказана сильная ударная нагрузка; это может привести к повреждению троса, даже если не была превышена грузоподъёмность.
- ✓ По всей длине троса образовались ворсинки.
- ✓ Гильза троса приобрела эллиптическую форму.
- ✓ Зажим деформирован.

Список деталей: тяговая лебедка

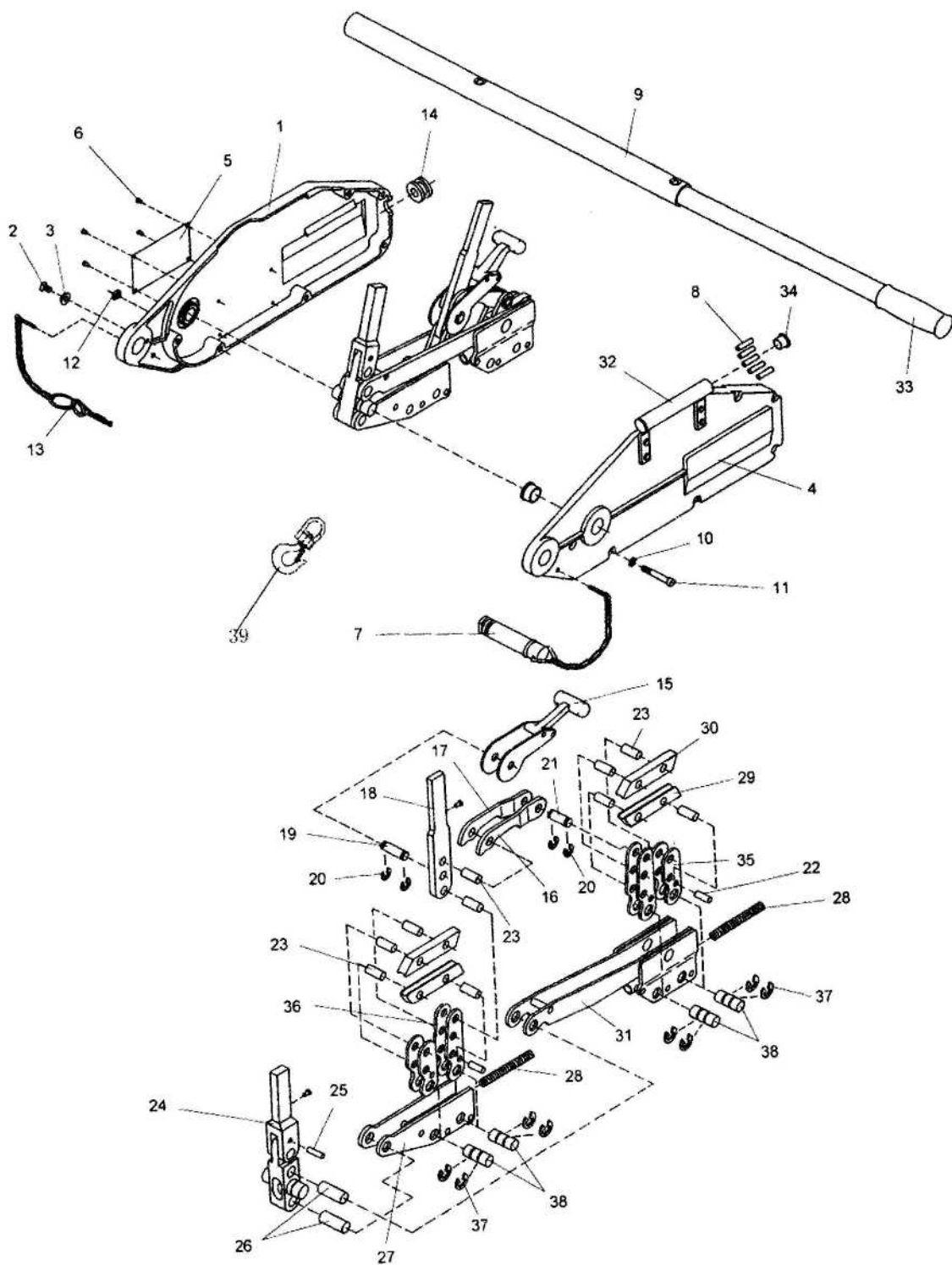
Монтажная схема: тяговая лебедка JG-75A (0,75 тонн)



Список деталей: тяговая лебёдка JG-75A (0,75 тонн)

№	№ детали	обозначение	размер	кол-во
1	JG75A-1	рама, справа		1
2	TS-2285121	винт с плоской головкой	M5x12	1
3	JG75A-3	шайба		1
4	JG75A-4	рама, слева		1
5	JG75A-5	заводская табличка		1
6	JG75A-6	винт	M2x6	4
7	JG75A-7	крепёжный бот в сборе		1
8	JG75A-8	срезной штифт		2
9	JG75A-9	телескопическая рукоятка		1
10	TS-1551041	стопорная рукоятка	M6	6
11	TS-1503091	крепёжный винт	M6x40	6
12	JG75A-12	квадратная гайка	M6	6
13	JG75A-13	шплинт в сборе		1
14	JG75A-14	направляющая втулка троса		1
15	JG75A-15	стопорный рычаг		1
16	JG75A-16	соединительная пластина, слева		1
17	JG75A-17	соединительная пластина, справа		1
18	JG75A-18	рычаг реверса		1
19	JG75A-19	штифт		1
20	JG75A-20	стопорное кольцо	Ø6	4
21	JG75A-21	штифт		1
22	JG75A-22	шплинт		2
23	JG75A-23	упорный палец		8
24	JG75A-24	рычаг перемещения вперёд		1
25	JG75A-8	срезной штифт		1
26	JG75A-26	ось		2
27	JG75A-27	передние салазки в сборе		1
28	JG75A-28	направляющая пружины		2
29	JG75A-29	пружина		2
30	JG75A-30	нижняя крепежная пластина		2
31	JG75A-31	верхняя крепежная пластина		2
32	JG75A-32	боковые салазки в сборе		1
33	JG75A-33	поворотный крюк		1
34	JG75A-34	прорезиненная ручка		1
35	JG75A-35	заглушка		1
	JG75A-WL	предупреждающая табличка (не показана)		1
	286574	трос 0.75T, 20 м (не показан)		1

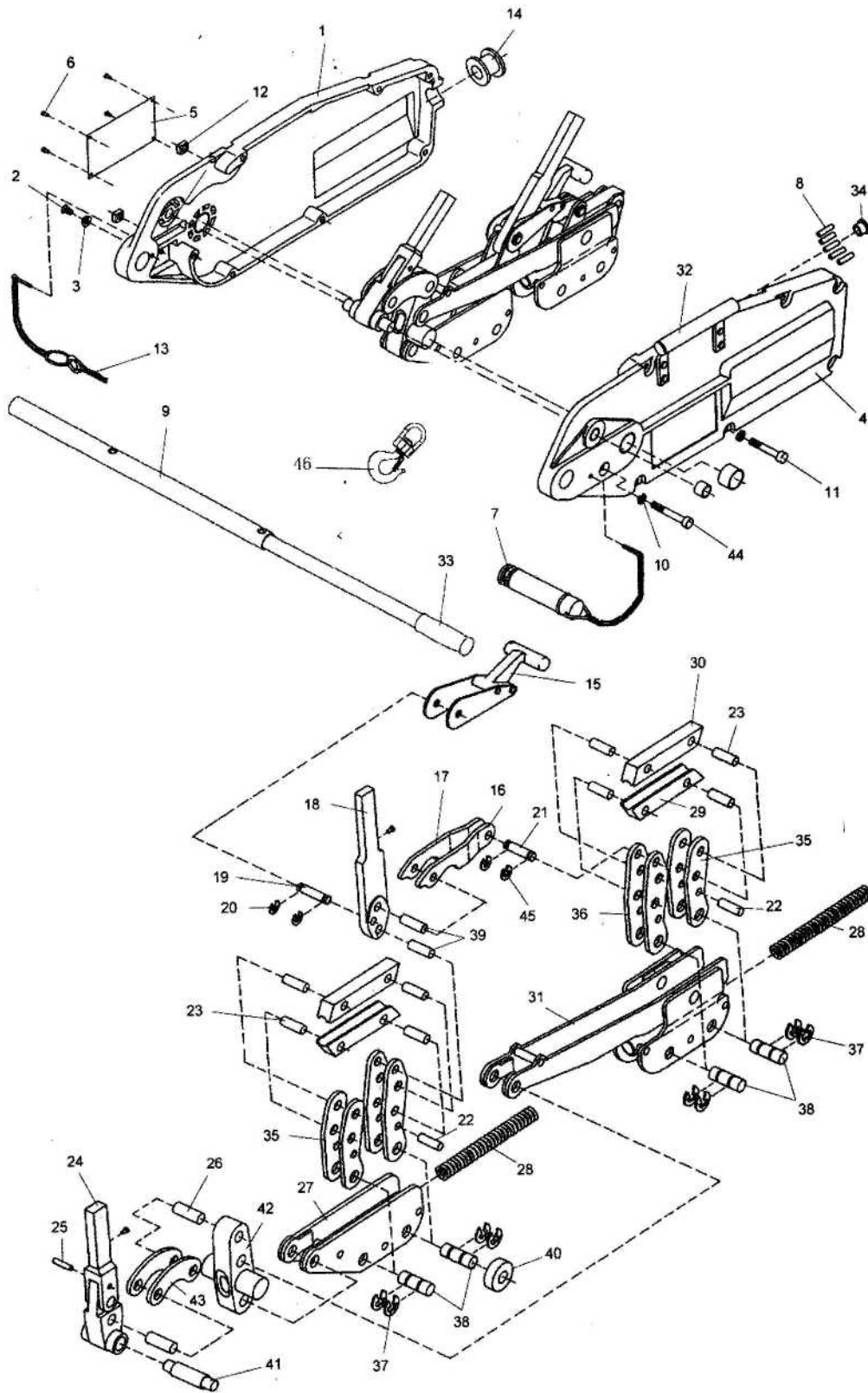
Монтажная схема: тяговая лебёдка JG-150A (1,5 тонны)



Список деталей: тяговая лебёдка JG-150A (1,5 тонны)

№	№ детали	обозначение	размер	кол-во
1	JG150A-1	рама, справа		1
2	TS-2285121	винт с плоской головкой	M5x12	1
3	JG75A-3	шайба		1
4	JG150A-4	рама, слева		1
5	JG150A-5	заводская табличка		1
6	JG75A-6	винт	M2x6	4
7	JG150A-7	крепежный болт в сборе		1
8	JG150A-8	срезной штифт		5
9	JG150A-9	телескопическая рукоятка		1
10	TS-1551041	стопорная шайба	M6	6
11	TS-1503121	крепежный винт	M6x55	6
12	JG75A-12	Квадратная гайка	M6	6
13	JG75A-13	Шплинт в сборе		1
14	JG150A-14	Направляющая втулка троса		1
15	JG150A-15	стопорный рычаг		1
16	JG150A-16	соединительная пластина, слева		1
17	JG150A-17	соединительная пластина, справа		1
18	JG150A-18	рычаг реверса		1
19	JG150A-19	штифт		1
20	JG150A-20	стопорное кольцо	Ø9	4
21	JG150A-21	штифт		1
22	JG150A-22	шплинт		2
23	JG150A-23	упорный палец		10
24	JG150A-24	рычаг перемещения вперёд		1
25	JG150A-8	срезной штифт		1
26	JG150A-26	ось		2
27	JG150A-27	передние салазки в сборе		2
28	JG150A-28	пружина		2
29	JG150A-29	нижняя крепежная пластина		2
30	JG150A-30	верхняя крепежная пластина		2
31	JG150A-31	задние салазки в сборе		1
32	JG150A-32	транспортная ручка в сборе		1
33	JG150A-33	прорезиненная ручка		1
34	JG150A-34	заглушка		2
35	JG150A-35	прижимная пластина, короткая		4
36	JG150A-36	прижимная пластина, длинная		4
37	JG150A-37	стопорное кольцо	Ø12	8
38	JG150A-38	ось		4
39	JG75A-33	поворотный крюк		1
	JG75A-WL	предупреждающая табличка (не показана)		1
	286514	1.5Т трос, 20 м (не показан)		1

Монтажная схема: тяговая лебёдка JG-300A (3 тонны)



Список деталей: тяговая лебёдка JG-300A (3 тонны)

№	№ детали	обозначение	размер	кол-во
1	JG300A-1	рама, справа		1
2	JG300A-2	винт с плоской головкой	M5x8	1
3	JG75A-3	шайба		1
4	JG300A-4	рама, слева		1
5	JG300A-5	заводская табличка		1
6	JG75A-6	винт	M2x6	4
7	JG300A-7	крепежный болт		1
8	JG300A-8	срезной штифт		5
9	JG150A-9	телескопическая рукоятка		1
10	TS-1551061	стопорная шайба	M8	6
11	TS-1504131	крепежный винт	M8x70	6
12	JG300A-12	Квадратная гайка	M8	6
13	JG75A-13	Шплинт в сборе		1
14	JG300A-14	Направляющая втулка троса		1
15	JG300A-15	стопорный рычаг		1
16	JG300A-16	соединительная пластина, слева		1
17	JG300A-17	соединительная пластина, справа		1
18	JG300A-18	рычаг реверса		1
19	JG300A-19	штифт		1
20	JG300A-20	стопорное кольцо	Ø8	2
21	JG300A-21	штифт		1
22	JG300A-22	шплинт		2
23	JG300A-23	упорный палец		8
24	JG300A-24	рычаг перемещения вперёд		1
25	JG300A-8	срезной штифт		1
26	JG300A-26	ось		2
27	JG300A-27	передние салазки		2
28	JG300A-28	пружина		2
29	JG300A-29	нижняя крепежная пластина		2
30	JG300A-30	верхняя крепежная пластина		2
31	JG300A-31	задние салазки в сборе		1
32	JG150A-32	транспортировочная ручка		1
33	JG150A-33	прорезиненная ручка		1
34	JG150A-34	заглушка		2
35	JG300A-35	прижимная пластина, короткая		4
36	JG300A-36	прижимная пластина, длинная		4
37	JG150A-37	стопорная пластина	Ø12	8
38	JG300A-38	ось		4
39	JG300A-39	шплинт		2
40	JG300A-40	ролик		1
41	JG300A-41	штифт		1
42	JG300A-42	опора		1
43	JG300A-43	крепежная пластина		2
44	JG300A-44	крепежный винт	M8x85	1
45	JG150A-20	стопорное кольцо	Ø9	2
46	JG300A-46	поворотный крюк		1
	JG75A-WL	предупреждающая табличка (не показана)		1
	286529	3.0T трос, 20 м (не показан)		1