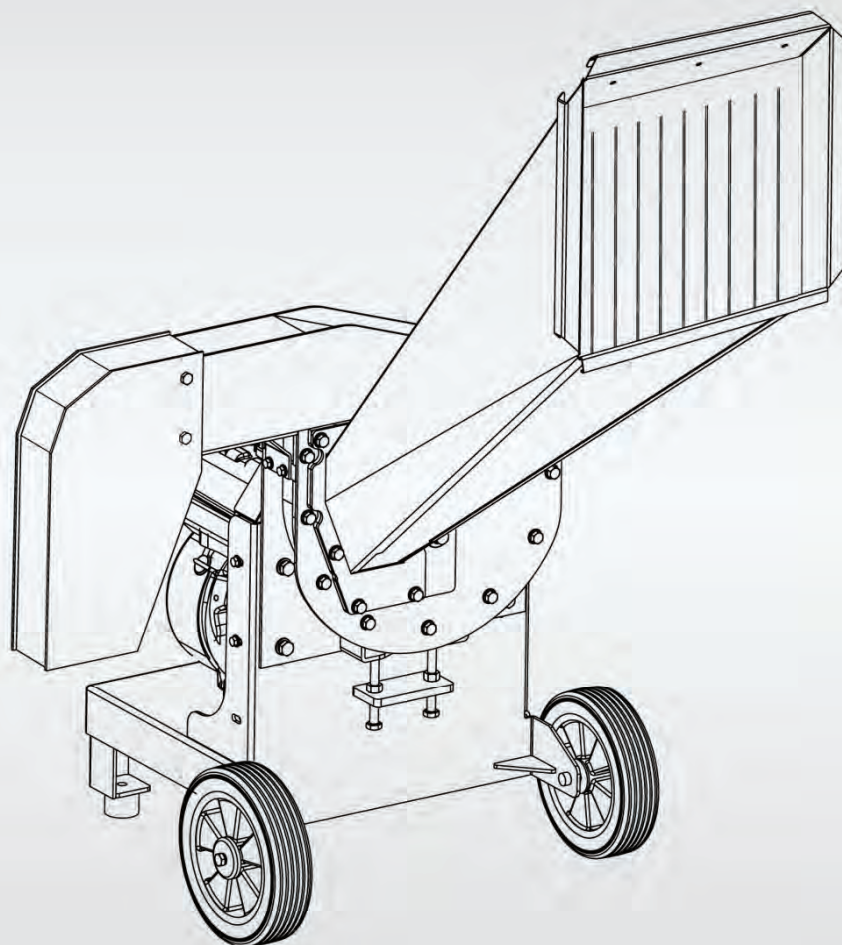


# САИМАН

## Измельчитель ветвей RARO 200С



## Инструкция по эксплуатации



Перед тем, как приступить к эксплуатации данного изделия, внимательно прочитайте настоящее руководство

**EAC**



# САИМАН

## Содержание

Предисловие .....	4
Значение символов, нанесенных на измельчитель .....	5
Меры безопасности .....	6
Транспортировка .....	7
Информация о предупреждающих знаках .....	8
Схема расположения деталей .....	10
Сборка .....	11
Обзор машины .....	13
Эксплуатация .....	13
Обслуживание и регулировки .....	15
Хранение .....	16
Обслуживание .....	17
Инструкция на двигатель .....	23
Заметки .....	57
Гарантия .....	58

## Предисловие

Благодарим вас за покупку измельчителя Caiman. Данная машина была спроектирована и изготовлена по самым высоким стандартам качества и производительности. Мы предлагаем послепродажное обслуживание. Измельчитель Caiman имеет гарантию на отсутствие дефектов в течение 3 года (+2 года дополнительной гарантии, см. гарантийный талон) с даты покупки (за исключением использования оборудования для коммерческих целей или аренды). Настоящая гарантия недействительна, если машина не эксплуатировалась в соответствии с указаниями, приведенными в настоящем Руководстве по эксплуатации. Любые неисправности оборудования и/или гарантийные претензии, возникающие в результате неправильного толкования или непонимания инструкций, описанных в Руководстве, не будут иметь права на гарантийную защиту.

Для того, чтобы измельчитель работал как можно дольше, оператор должен внимательно изучить руководство. Данное Руководство содержит описание важных процедур работы с продуктом, мер предосторожности, рекомендаций по техническому обслуживанию и устранению неполадок и др. Пожалуйста, храните это руководство поблизости и обращайтесь к нему за справками.

Измельчитель Caiman - это машина с бензиновым двигателем, предназначенная для обрезки или измельчения ветвей и палок. С помощью данной машины вы можете превратить органические отходы в высококачественный компост для сельского хозяйства и садоводства.

**ИСПОЛЬЗУЙТЕ ИЗМЕЛЬЧИТЕЛЬ ТОЛЬКО ДЛЯ РАБОТЫ С ДРЕВЕСИНОЙ И ЛИСТВОЙ.** Машина не должна использоваться для других целей, кроме указанных выше. Неправильная эксплуатация машины может нанести серьезный ущерб и/или причинить травмы оператору.

Измельчитель Caiman является мощным агрегатом, управляемым двумя сменными специальными лезвиями для измельчения и радиальными лопастями для тщательного измельчения. RARO 200C – оснащен двигателем Caiman Green Engine 200cc. Неправильное обслуживание измельчителя приведет к снижению производительности инструмента и возникновению опасных ситуаций для оператора. Не используйте машину, если она была модифицирована или хранилась ненадлежащим образом. Убедитесь, что при использовании измельчителя Caiman соблюдаются все местные законы и правила. Все операторы и механики этой машины должны быть ознакомлены с общими правилами использования и безопасности. Для обеспечения комфортной работы все операции в данном руководстве были подробно описаны. Если у вас есть какие-либо вопросы или проблемы, обратитесь к местному дилеру Caiman.

Модель	RARO 200C
Двигатель	Caiman Green Engine 200cc
Кол-во макс об/мин двигателя	3600
Кол-во макс об/мин лезвий	2700
Кол-во измельчающих лезвий	2
Максимальный диаметр веток	50
Отверстие дробилки	350x350
Габариты	1270x780x1270
Уровень шума	110 dB(A)
Вес	75 кг
Пропускная способность	0,6 куб.м/ч
Уровень давления шума для оператора	90 dB (A)

# САИМАН

## Значение символов, нанесенных на измельчитель



Общее предупреждение об опасности



Не допускайте, чтобы отскокнвшие объекты попадали в сторону посторонних лиц



Прочтите руководство по эксплуатации



Посторонние лица должны находиться на безопасном расстоянии



Осторожно! Не касайтесь вращающихся режущих деталей



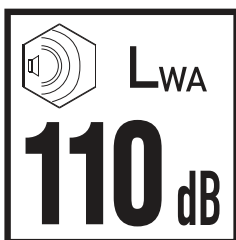
Остерегайтесь острых лезвий



Перед обслуживанием отсоедините свечу зажигания



Используйте защиту для глаз и ушей



Значение: LWA = 110 дБ (A)



Внимание! Выхлопные газы двигателя из-за большой концентрации угарного газа в смеси с другими ядовитыми компонентами опасны для здоровья и могут привести к летальному исходу при работе в закрытых помещениях.



Внимательно изучите все разделы данного руководства по эксплуатации и обслуживанию.



Не используйте данное оборудование до тех пор, пока не изучите данное Руководство.  
Перед обслуживанием или эксплуатацией машины **ПРОЧИТАЙТЕ ВСЕ** разделы данного руководства!

## Меры безопасности

1. ПЕРЕД ИСПОЛЬЗОВАНИЕМ ОБОРУДОВАНИЯ ПРОЧИТАЙТЕ РУКОВОДСТВО ОПЕРАТОРА.

2. Перед эксплуатацией измельчителя Caiman убедитесь, что он конструктивно безопасен.

2.1. Проверьте, находятся ли все органы управления двигателем и сцепление в пределах допуска.

2.2. Держите все гайки и болты в хорошем рабочем состоянии, плотно затяните и держите все предохранители и защитные кожухи на месте и в рабочем состоянии.



**Если какая-либо из приведенных выше проверок терпит неудачу, выполните необходимые шаги для ремонта устройства перед его эксплуатацией.**

3. Перед использованием машины на предлагаемой рабочей площадке проверьте вентиляцию рабочей зоны. Не используйте измельчитель или не запускайте двигатель в закрытых помещениях. Выхлоп двигателя содержит окись углерода - смертельный газ без запаха, цвета и вкуса.

### **РАБОТАЙТЕ С МАШИНОЙ ТОЛЬКО НА УЛИЦЕ!**

4. При работе с измельчителем соблюдайте следующие правила безопасности:

- Всегда надевайте защитную одежду. Она должна включать средства защиты органов зрения и слуха, перчатки, пылезащитную маску.
- Запрещается эксплуатировать измельчитель на неровной поверхности - возможно опрокидывание техники, что может стать причиной серьезных травм или летального исхода.
- Перед началом работы снимите украшения, галстуки или другую свободную одежду, которую может затянуть в машину.
- Прежде, чем работать с машиной, уберите свободные волосы в пучок, под косынку.
- Перед запуском машины убедитесь, что зона резки пуста.
- Держите руки, одежду, волосы, драгоценности и все другие личные вещи вдали от зоны подачи, разгрузочного желоба, движущихся частей машины.
- Не наклоняйтесь. При работе с машиной примите устойчивое положение.
- Держите лицо и тело вдали от зоны подачи.
- При подаче материала в машину будьте предельно осторожны, исключите попадание кусков металла, камней, бутылок, банок или других посторонних предметов.
- Не допускайте накопления материала в зоне разгрузки; это может привести к возвращению материала через отверстие подачи.
- Держите двигатель в чистоте от мусора и других скоплений.
- Избегайте контакта с глушителем и другими деталями двигателя после запуска и сразу после выключения машины. Температура машины и двигателя может превышать 66 С°.
- Перед тем, как прикоснуться к нему или попытаться выполнить какое-либо обслуживание, дождитесь охлаждения машины.
- Не вмешивайтесь в настройки регулятора двигателя на машине - регулятор контролирует максимально безопасную рабочую скорость и защищает двигатель и все движущиеся части от повреждений, вызванных высокими скоростями.
- Не перевозите и не перемещайте машину во время работы двигателя.

5. Для безопасности других людей и оператора, соблюдайте следующие меры предосторожности:

- Во время работы машины посторонние лица должны находиться на расстоянии не менее 11 метров от измельчителя.
- Остановите работу машины, если кто-либо или что-либо приблизились к работающей машине.
- Если режущий механизм контактировал с каким-либо посторонним предметом и если машина начала издавать необычный шум или вибрацию - немедленно отключите двигатель и дайте машине остановиться. Отсоедините провод от свечи зажигания и выполните следующие шаги:
  - I. Осмотрите повреждение.
  - II. Замените или отремонтируйте поврежденные детали.
  - III. Проверьте и затяните незакрепленные детали.
- Остановите работу и выключите машину, если измельчение тормозит оборудование и мешает работе. Осмотрите машину на предмет возможных причин.
- Прежде, чем пытаться устранить любые замечания в устройстве, осмотреть или обслуживать любую часть машины, остановите двигатель и отсоедините свечу зажигания.

# САИМАН

- Никогда не оставляйте машину без присмотра. Выключайте двигатель, когда вы покидаете рабочую зону.
  - Расположите машину так, чтобы выхлопные газы не были направлены на вас.
  - НИ ПРИ КАКИХ ОБСТОЯТЕЛЬСТВАХ НЕ ИСПОЛЬЗУЙТЕ машину, если:
    - I. Оператор находится под воздействием таких факторов как: побочные эффекты лекарств, алкоголь, наркотики и т. д.
    - II. Оператор не прочитал или не понял руководство пользователя для этой машины.
    - III. Оператор не ознакомлен с принципом работы машины.
    - IV. Машина нуждается в ремонте
    - V. Оператор не одет в спецодежду для работы с машиной.
6. Будьте внимательнее с детьми. Если оператор не знает о наличии поблизости детей, может произойти несчастный случай.
- 6.1. Отведите детей из рабочей зоны
  - 6.2. Будьте внимательны и выключите машину, если дети войдут в рабочую зону.
  - 6.3. Не позволяйте детям работать с измельчителем.
7. Будьте особенно осторожны при обращении с топливом. Оно легко воспламеняется, а пары взрывоопасны.
- Используйте только качественную канистру для хранения топлива.
  - Никогда не откручивайте крышку топливного бака или заправляйте топливо при работающем двигателе.
  - Перед заправкой дайте двигателю остыть.
  - Не курите.
  - Никогда не заправляйте машину в закрытом помещении.
  - Никогда не храните машину или топливную канистру в помещениях, где есть открытое пламя или, например, водонагреватель.
  - Всегда надежно затягивайте крышку топливного бака после дозаправки.
8. При работе высота над уровнем моря не должна превышать 1000 м. Температура воздуха не должна быть более 40°C, влажность - более 90%. Стандартный режим эксплуатации: температура воздуха от 0 до 40°C, влажность воздуха до 85%.

## СОХРАНИТЕ ЭТИ ИНСТРУКЦИИ!

### Транспортировка

Для транспортировки измельчителя используйте грузовик. Предварительно разместите измельчитель на паллет и с помощью грузоподъемника переместите в грузовик, надежно закрепив с помощью строп. Вес измельчителя 75 кг, для погрузочно-разгрузочных работ необходимо привлечь не менее двух людей.



При подъеме измельчителя на каждого оператора приходится нагрузка равная 45,36 кг.  
**НИКОГДА НЕ ПОДНИМАЙТЕ ИЗМЕЛЬЧИТЕЛЬ В ОДИНОЧКУ!**

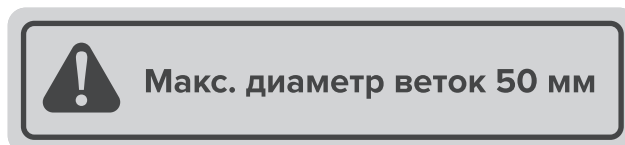
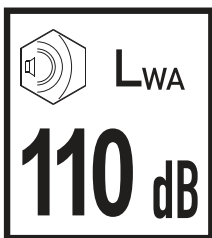
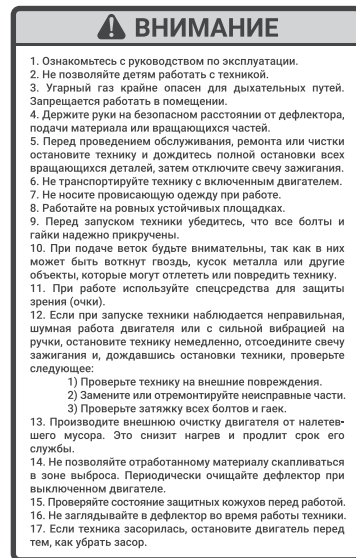
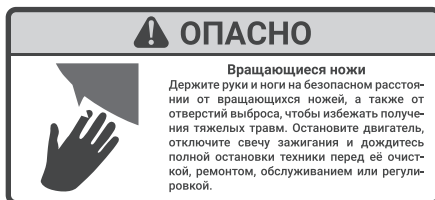
# CAIMAN

## Информация о предупреждающих знаках

Предупреждающие знаки расположены на раме измельчителя и двигателе. Любую испорченную, нечитаемую наклейку следует заменить, для этого позвоните своему дилеру для подробной информации. Для расположения предупреждающих знаков см. список наклеек и их расположение.

**ПРИМЕЧАНИЕ.** Для информации о предупреждающих знаках двигателя см. Руководство по эксплуатации двигателя или обратитесь к поставщику двигателя.

Ниже приведены знаки, доступные для повторного заказа. Исключением является знак с серийным номером машины, который служит уникальным идентификатором для гарантии и поддержки. Если у вас есть какие-либо вопросы, пожалуйста, обращайтесь к местному дилеру Caiman.





# САИМАН

## ВНИМАНИЕ

1. Перед работой с машиной ознакомьтесь с руководством по эксплуатации.
2. Не разрешайте детям пользоваться этим оборудованием. Не используйте машину при посторонних людях
3. Монооксид углерода может быть чрезвычайно опасным в закрытых помещениях; не запускайте машину в закрытых помещениях
4. Держите руки или другие части тела или одежды вдали от разгрузочного лотка
5. Перед обслуживанием части машины остановите ее, отсоедините провод свечи зажигания и убедитесь, что все движущиеся части полностью остановились.
6. Не перевозите машину с запущенным двигателем.
7. Во время работы не носите свободную одежду.
8. Эксплуатируйте машину только на ровной поверхности
9. Перед запуском машины убедитесь, что все винты, гайки, болты и другие крепежные детали надежно закреплены; убедитесь, что зона резки пуста.
10. При подаче материала в машину будьте предельно осторожны, исключите попадания кусков металла, камней, бутылок, банок или других посторонних предметов.
11. Перед работой с машиной всегда надевайте защитные очки.
12. Если режущий механизм контактировал с каким-либо посторонним предметом и если машина начала издавать необычный шум или вибрацию - немедленно отключите двигатель и дайте машине остановиться. Отсоедините провод от свечи зажигания и выполните следующие шаги:
  - I. Осмотрите повреждение.
  - II. Замените или отремонтируйте поврежденные детали.
  - III. Проверьте и затяните незакрепленные детали.
13. Держите двигатель в чистоте от мусора и других скоплений. Не вмешивайтесь в настройки регулятора двигателя.
14. Не допускайте, чтобы обрабатываемый материал накапливался в разгрузочной области, что может препятствовать надлежащему выходу и может привести к откату материала через выпускное отверстие.
15. Все предохранители и защитные кожухи должны находиться на месте и в рабочем состоянии. Замените все поврежденные предупреждающие знаки.
16. Всегда держитесь вдали от разгрузочной области.
17. Если машина засорилась, выключите двигатель, отсоедините провод свечи зажигания и дайте машине полностью остановиться перед очисткой мусора.

## ОПАСНОСТЬ

ВРАЩАЮЩИЕСЯ ЛЕЗВИЯ

ДЕРЖИТЕ РУКИ И НОГИ ВДАЛИ ОТ РАЗГРУЗОЧНОЙ ОБЛАСТИ, ЧТОБЫ ИЗБЕЖАТЬ СЕРЬЕЗНЫХ ТРАВМ. ПЕРЕД ОБСЛУЖИВАНИЕМ И РЕГУЛИРОВКАМИ ОСТАНОВИТЕ ДВИГАТЕЛЬ, ОТСОЕДИНИТЕ СВЕЧУ ЗАЖИГАНИЯ И ДАЙТЕ МАШИНЕ ПОЛНОСТЬЮ ОСТАНОВИТЬСЯ.

## ОПАСНОСТЬ

СНЯТ ЗАЩИТНЫЙ КОЖУХ

НЕ РАБОТАЙТЕ БЕЗ ЗАЩИТНОГО КОЖУХА



**Не снимайте защитный кожух лезвий, если машина не остановлена, а провод свечи зажигания не отсоединен. Не работайте с машиной при снятом кожухе.**

## Схема расположения деталей

Регулярное техническое обслуживание и замена деталей - важные шаги для продления срока службы вашего оборудования и обеспечения оптимальной производительности. При выполнении каких-либо работ по техническому обслуживанию или ремонту всегда проверяйте, чтобы ваша рабочая зона была безопасной и хорошо проветриваемой, а технический специалист был знаком со всеми аспектами машины и требуемыми процедурами.

Данное руководство предназначено для RARO 200С. Саиман оставляет за собой право обновлять и модифицировать оборудование без предварительного уведомления. Приступая к выполнению любых процедур технического обслуживания или ремонта, пожалуйста, свяжитесь со службой технической поддержки для уточнения и получения соответствующих деталей. Чтобы заказать запасные части, предоставьте следующую информацию:

1. Дата изготовления машины
2. Номер модели
3. Серийный номер машины
4. Количество необходимых деталей
5. Номера деталей
6. Описания деталей.

Все детали Саиман имеют гарантию тридцать (30) дней. Для получения дополнительной информации о нашей Политике гарантии см. страницу Гарантии в данном Руководстве.

## Сборка

Перед использованием измельчителя внимательно прочитайте данное руководство.



**ВАЖНО: ИЗМЕЛЬЧИТЕЛЬ ПОСТАВЛЯЕТСЯ БЕЗ МАСЛА И БЕНЗИНА В ДВИГАТЕЛЕ**

Ваш измельчитель был предварительно собран на заводе, за исключением тех деталей, которые были разобраны для транспортировки. Все детали, такие как гайки, шайбы, болты и т. д., необходимые для сборки, были доставлены вместе с машиной. Чтобы обеспечить безопасную и правильную работу вашей машины, все детали и оборудование, которые вы собираете, должны быть надежно затянуты. Используйте правильные инструменты, необходимые для обеспечения правильной затяжки.

### I ИНСТРУКЦИИ ПО РАСПАКОВЫВАНИЮ



**ПРЕДУПРЕЖДЕНИЕ. Во избежание травм персонала или материального ущерба не пытайтесь запустить двигатель до тех пор, пока все шаги сборки не будут выполнены.**

#### ВВЕДЕНИЕ

Пожалуйста, внимательно следуйте этим шагам сборки, чтобы правильно подготовить машину для использования. Прежде, чем начинать сборку мы рекомендуем полностью прочитать этот раздел.



**ПРИМЕЧАНИЕ.** Все обозначения левой, правой, передней и задней частей машины определяются по направлению движения вперед.

#### ОСМОТР ПОСЛЕ ДОСТАВКИ

При распаковке машины проверьте на наличие повреждения при транспортировке или отсутствие деталей, если вы обнаружили какой-либо дефект или отсутствуют детали, уведомите дилера Caiman.

#### НЕОБХОДИМЫЕ ИНСТРУМЕНТЫ:

Гаечный ключ / моторное масло / шинный инструмент

#### РАСПАКОВКА

Отрежьте пластиковые крепежные ленты. Снимите верхнюю панель фанеры

Уберите остальные панели фанеры.

Поднимите машину с деревянного поддона.

Полностью проверьте коробку и заберите дополнительные незакрепленные детали, входящие в состав.

Снимите все упаковочные материалы.

### II КАК НАСТРОИТЬ ИЗМЕЛЬЧИТЕЛЬ

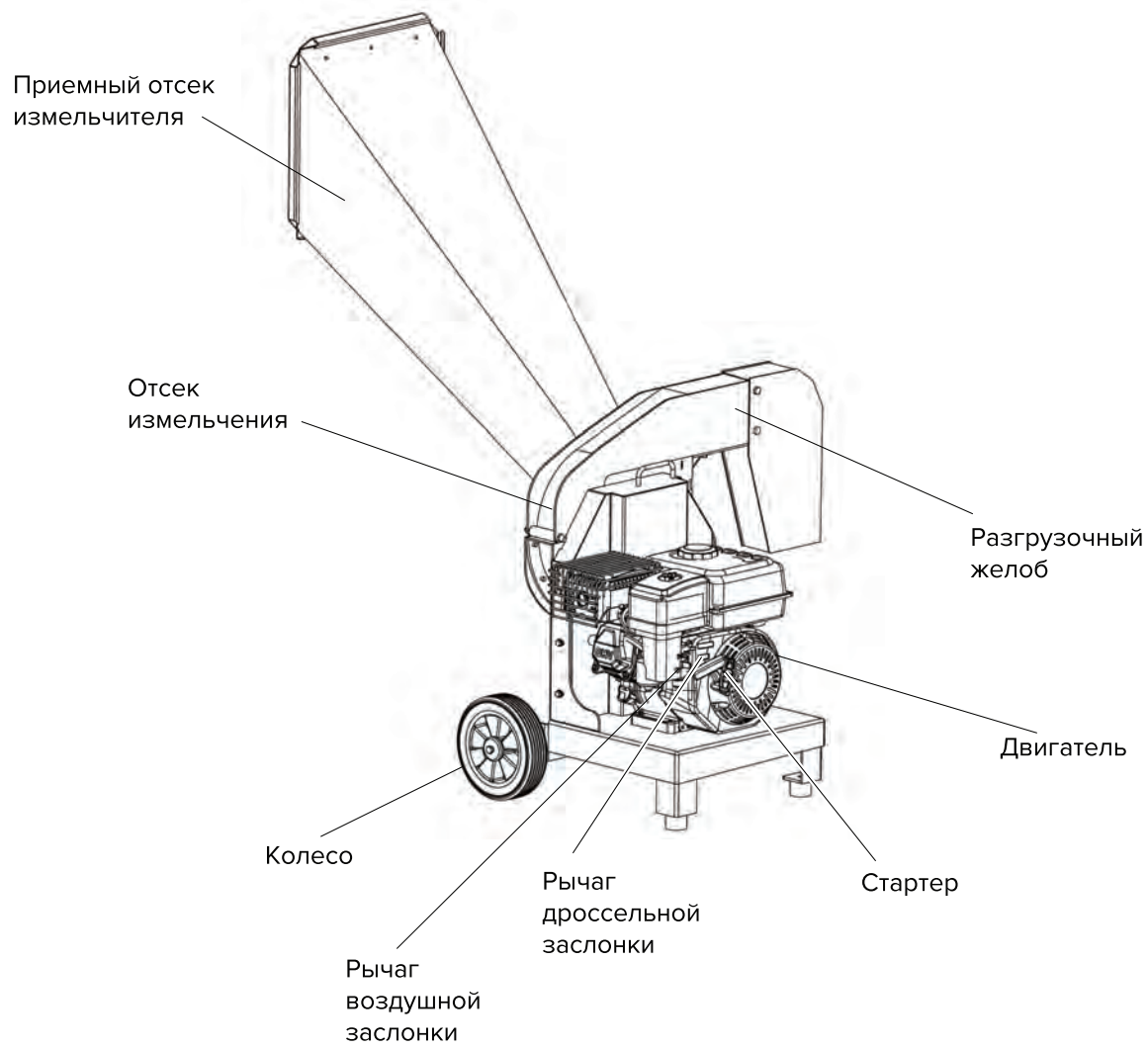
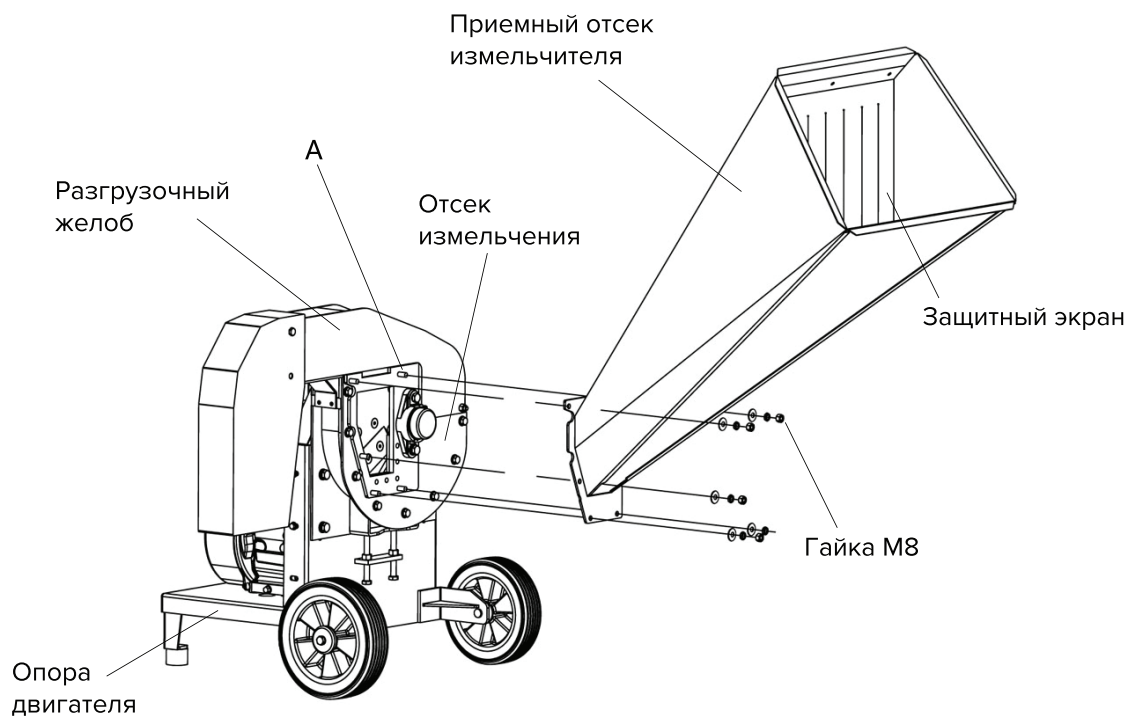


**ПРЕДОСТЕРЕЖЕНИЕ: во время настройки измельчителя надевайте защитные перчатки**

#### СОЕДИНИТЕ ПОДАЮЩИЙ ЖЕЛОБ И ИЗМЕЛЬЧИТЕЛЬНУЮ КАМЕРУ

Установите приемный отсек измельчителя на шпильки А, соедините фланец приемного отсека с фланцем отсека измельчения, зафиксируйте приемный отсек с помощью гаек М8.

# CAIMAN



## Обзор машины

Ниже представлены органы управления и виды работ, с которыми оператор должен ознакомиться ПЕРЕД началом использованием измельчителя. Несоблюдение инструкций по эксплуатации может привести к серьезным травмам и/или смертельному исходу оператора и других лиц, а также повреждению и сокращению срока службы машины.

**Рычаг управления воздушной заслонкой:** для запуска холодного двигателя (подробнее – в Руководстве к двигателю).

**Рычаг управления дроссельной заслонкой:** для регулирования оборотов двигателя и остановки двигателя. Для наилучшего результата измельчения всегда запускайте двигатель на высоких оборотах.

**Выключатель двигателя:** измельчитель оборудован выключателем безопасности. При открытии разгрузочного желоба двигатель остановится. Для запуска двигателя необходимо закрыть разгрузочный желоб.

**Приемный отсек:** служит для подачи веток и листьев в измельчитель.

**Разгрузочный желоб:** направляющая для выброса измельченного материала.

## Эксплуатация

### 1. Подготовка машины

- Припаркуйте машину на ровной поверхности.

### 2. Контрольный список проверок перед работой

Перед использованием измельчителя при отсоединенной свечи зажигания, пожалуйста, выполните следующие процедуры для безопасности оператора:

1) Прочтите руководство по эксплуатации. Прочтите отдельное руководство по эксплуатации двигателя, прилагаемое к устройству. Прочтите все инструкции по безопасности на предупреждающих знаках

2) Проверьте и убедитесь, что все гайки и болты, особенно болт крепления лезвия, затянуты, а все защитные устройства и дефлекторы установлены на месте и находятся в рабочем состоянии. При необходимости затяните или замените.

Если на машине присутствуют изношенные или дефектные детали, НЕ РАБОТАЙТЕ С НЕЙ. Обратитесь к местному дилеру Saïman или дистрибьютору Saïman за запасными частями и дальнейшей помощью в обслуживании устройства.

3) Есть ли трещины или повреждения на двигателе. НЕ РАБОТАЙТЕ С МАШИНОЙ, пока двигатель не будет отремонтирован.

4) Проверьте уровень масла в двигателе в соответствии с инструкциями руководства по эксплуатации двигателя. Уровень масла должен быть на отметке «FULL» на измерительном щупе или до верха горловины масляного бака.

5) Проверьте и убедитесь, что все органы управления двигателем и сцепление работают в пределах допуска.

6) Проверьте давление воздуха в шинах (6,8 - 9,07 кг на 2,54 см<sup>2</sup>).

7) Проверьте и убедитесь, что отсек измельчения пуст.



**ПРЕДУПРЕЖДЕНИЕ:** Если при проведении вышеперечисленных проверок обнаружится неисправность, перед последующим использованием машины устраните выявленные дефекты.



**ПРЕДОСТЕРЕЖЕНИЕ:** Перед работой всегда надевайте средства индивидуальной защиты. Они должны включать средства защиты органов слуха и зрения, перчатки, пылезащитную маску.



**ПРЕДУПРЕЖДЕНИЕ:** Перед началом работы с машиной обязательно ознакомьтесь со всеми инструкциями по технике безопасности и эксплуатации в этом руководстве и на наклейках, расположенных на машине.

Всегда запускайте машину при положении рычага скорости «Slow»!

# САИМАН

## 3. Запуск и остановка двигателя

**ОПАСНОСТЬ:** Не запускайте двигатель в закрытом помещении. Выхлоп двигателя содержит окись углерода - смертельный газ без запаха, цвета и вкуса. Всегда запускайте двигатель на открытой местности.

Чтобы запустить двигатель:

1. Установите машину на ровную поверхность.
2. Передвиньте рычаг управления воздушной заслонки в положение «Закрыто», чтобы запустить холодный двигатель.



**ПРЕДУПРЕЖДЕНИЕ:** Если при проведении вышеперечисленных проверок обнаружится неисправность, перед последующим использованием машины устраните выявленные дефекты.

Чтобы остановить двигатель

1. Плавно перемещайте дроссельную заслонку в сторону холостого хода (ХХ), по возможности постепенно уменьшая обороты двигателя.
2. Для остановки двигателя переместите регулятор оборотов до положения «Стоп».

**Всегда запускайте машину при положении рычага скорости «Slow»**

## 4. Дробление и измельчение

Дробление



**ПРЕДУПРЕЖДЕНИЕ:** Находитесь на безопасном расстоянии от приемного отсека. Держите равновесие при работе с машиной.

1. Для RARO 200С максимальный диаметр веток равен 50 мм и длиной 1200 мм. Отрежьте лишние ветки, которые не пролезают в отсек.
2. Поместите ветку в приемный отсек до контакта с лезвиями. Скорость дробления зависит от типа материала и остроты лезвий. Обрабатывайте материал с приемлемой для двигателя скоростью.



**ПРЕДОСТЕРЕЖЕНИЕ:** во время работы надевайте защитные перчатки.



**ПРЕДОСТЕРЕЖЕНИЕ:** машина не нуждается в ручном проталкивании материала, механизм разработан для самостоятельной обработки.



**ПРИМЕЧАНИЕ:** Чтобы предотвратить внезапную перегрузку, не измельчайте ветки длиной более 1200 мм. В противном случае это приведет к чрезмерному износу сцепления.



**ПРИМЕЧАНИЕ:** Лезвия со временем затупляются и нуждаются в заточке.

# САИМАН

## 5. Очистка засорения отсека

Некоторые ветки могут застрять при измельчении. Это приводит к засору отсека и остановке режущего инструмента.

С помощью рычага управления дроссельной заслонкой выключите двигатель и дождитесь полной остановки машины.

Сделайте следующее:

1. Отсоедините провод от свечи зажигания
2. Откройте экран разгрузки.
3. Избавьтесь от мусора.



**ВНИМАНИЕ:** Не очищайте отсек руками, используйте подходящие инструменты. Перед работой дождитесь полной остановки машины.

4. Закройте экран разгрузки
5. Подсоедините провод свечи зажигания.

## Обслуживание и регулировки

1. Убедитесь, что лезвие и все движущиеся части полностью остановлены.
2. Отсоедините провод свечи зажигания.

### ДВИГАТЕЛЬ

#### СКОРОСТЬ ДВИГАТЕЛЯ

Частота вращения двигателя установлена на заводе-изготовителе. Не пытайтесь увеличить частоту вращения двигателя, так как это может привести к травме. Если вы считаете, что двигатель работает слишком быстро или слишком медленно, отнесите машину в авторизованный сервисный центр для ремонта и настроек.

#### ДРОССЕЛЬНАЯ ЗАСЛОНКА

Если возникнет необходимость в настройке или замене регулятора дроссельной заслонки, см. раздел регулировки вашего руководства по двигателю.

#### КАРБЮРАТОР

Карбюратор был установлен на заводе, его настройка не требуется. Однако для компенсации различий в топливе, температуре, высоте или нагрузке может потребоваться незначительная регулировка.

- При работе двигателя воздушный фильтр должен быть установлен на месте.
- Лучше всего проводить настройку карбюратора при заправленном на  $\frac{1}{4}$  топливном баке.
- Для получения дополнительной информации см. раздел «Регулировка» руководства по эксплуатации вашего двигателя.

## Хранение

### ИЗМЕЛЬЧИТЕЛЬ/ДРОБИЛКА

Если машину нужно хранить в течение определенного периода времени, тщательно очистите ее: удалите всю грязь, жир, листья и т. д. Храните измельчитель в чистом и сухом месте.

1. Очистите машину (см. Раздел «ОЧИСТКА» в разделе «Обслуживание машины» данного руководства)
2. Смажьте, как показано в разделе «Обслуживание машины» данного руководства.
3. Убедитесь, что все гайки, болты, винты и штифты надежно закреплены. Осмотрите движущиеся части на предмет повреждений, поломки и износа. При необходимости замените.
4. Очистите от ржавчины, закрасьте сколы краски; слегка обработайте песком перед покраской.
5. Храните машину в недоступном для детей месте, где пары бензина не достигнут открытого пламени или искры.

### ТОПЛИВНАЯ СИСТЕМА

- Слейте топливный бак. Запустите двигатель и дайте ему работать до тех пор, пока топливные магистрали и карбюратор не станут пустыми.
- Никогда не используйте чистящие средства двигателя или карбюратора с топливным баком, так это может его повредить.
- Заправьте топливный бак свежим топливом в начале следующего сезона.



**ВАЖНО: ВО ВРЕМЯ ХРАНЕНИЯ НЕОБХОДИМО ПРЕДОТВРАТИТЬ СКОПЛЕНИЕ ОСАДКА В СИСТЕМАХ ДВИГАТЕЛЯ, ТАКИХ КАК КАРБЮРАТОР, ТОПЛИВНЫЙ ФИЛЬТР, ТОПЛИВНЫЙ КОНТУР ИЛИ ТОПЛИВНЫЙ БАК.**



**ПРИМЕЧАНИЕ.** Топливные стабилизаторы являются альтернативой для минимизации образования отложений топливной смолы во время хранения. Добавьте стабилизатор в бензин в топливном баке или канистре. Всегда соблюдайте соотношение смешивания, указанное на канистре. После добавления стабилизированного топлива запустите двигатель не менее чем на 10 минут, чтобы стабилизатор достиг карбюратора.  
Слейте масло (пока двигатель теплый) и замените его чистым моторным маслом.

### ЦИЛИНДР

- Выкрутите свечу зажигания.
- Налейте масло (29 мл) через отверстие для свечи зажигания в цилиндр двигателя.
- Медленно потяните ручку стартера, чтобы распределить масло.
- Закрутите свечу зажигания.

### ДРУГОЕ

- Не храните бензин более 30 дней.
- Замените бензин, если канистра начала ржаветь.
- По возможности храните машину в закрытом помещении и накройте, чтобы защитить от пыли и грязи.
- Накрывайте измельчитель подходящим материалом, который не удерживает влагу. Не используйте пластик, т.к. он скапливает конденсат, который приводит к ржавлению машины.



**ВАЖНО: НЕ НАКРЫВАЙТЕ МАШИНУ ДО ТЕХ ПОР, ПОКА ДВИГАТЕЛЬ И МАШИНА НЕ ОСТЫЛИ.**



**ПРЕДОСТЕРЕЖЕНИЕ:** никогда не оставляйте на длительное хранение внутри помещения измельчитель с бензином в баке - пары бензина могут воспламениться от открытого огня или искр.



## Обслуживание

### ОТВЕТСТВЕННОСТЬ КЛИЕНТОВ

#### Общие рекомендации

Гарантия на этот измельчитель не распространяется на случаи, когда машина была подвергнута грубому обращению или небрежности со стороны оператора. Для обеспечения полноценной гарантии оператор должен обслуживать измельчитель, как указано в этом руководстве. Для правильного обслуживания машины необходимо производить периодические проверки. Все проверки в разделе «Обслуживание» должны проводиться как минимум 1 раз за сезон.

- Замена свечи зажигания, очистка или замена воздушного фильтра, а также проверки лезвия на износ происходит один раз в год. Новая свеча зажигания и очищенный или новый элемент воздушного фильтра обеспечивают надлежащую работу и продлевают рабочий срок машины.
- Соблюдайте график обслуживания, указанный в данном руководстве.



**ПРЕДУПРЕЖДЕНИЕ: ПРОИЗВОДИТЕ ВСЕ РЕГУЛИРОВКИ И ОБСЛУЖИВАНИЕ ПРИ ВЫКЛЮЧЕННОМ ДВИГАТЕЛЕ.**

#### ПЕРЕД КАЖДЫМ ИСПОЛЬЗОВАНИЕМ:

Проверьте уровень моторного масла.

Проверьте затяжку болтов, гаек, болтов или крепежных элементов.

#### Смазка

Обеспечьте надлежащую смазку машины (см. «СМАЗКА»).

#### Дробилка/измельчитель

Всегда соблюдайте правила техники безопасности при выполнении любых работ по техническому обслуживанию.

#### Шины

Не подвергайте шины контакту с бензином, маслами или другими химическими веществами, которые могут привести к повреждению резиновых деталей.

Избегайте пней, камней и других опасностей, которые могут привести к повреждению шины.

#### ГРАФИК ОБСЛУЖИВАНИЯ

		Перед каждым использованием	После каждого использования	Каждые 10 часов	Каждые 25 часов или каждый сезон	Перед хранением	Дата обслуживания
Измельчитель	Проверка крепежа деталей	✓				✓	
	Очистка		✓			✓	
	Проверка / заточка / замена лезвия				✓ 3		
	Смазка подшипников				✓	✓ или смазка каждые 100-150 ч	
	Сцепление	✓					
Двигатель	Проверка уровня моторного масла	✓ 1,2					
	Замена моторного масла				✓		
	Очистка воздушного фильтра			✓ 2			
	Осмотр глушителя				✓		
	Очистка или замена свечи зажигания				✓		
	Замена картриджа воздушного фильтра				✓		

1. Заменяйте чаще при работе с большой нагрузкой или при высоких температурах окружающей среды.
2. Обслуживайте чаще при работе в грязных или пыльных условиях.
3. Заменяйте лезвия чаще при использовании машины в коммерческих целях.

## ОБСЛУЖИВАНИЕ МАШИНЫ

### 1. Предварительное обслуживание

1. Перед обслуживанием убедитесь, что провод свечи зажигания отсоединен от свечи зажигания. Кроме того, убедитесь, что двигатель остыл.
2. Используйте только оригинальные запасные части Caiman. Детали других производителей могут оказаться опасными во время работы, даже если они кажутся подходящими.
3. На машине находятся 2 пресс-масленки, нуждающиеся в смазке: на корпусе правого бокового подшипника и на корпусе левого бокового подшипника (нуждаются в смазке каждые 50 часов использования или по мере необходимости).
4. Убедитесь, что все предупреждающие знаки на этом оборудовании находятся на месте и очищены. Все знаки доступны для замены, за исключением наклейки с серийным номером машины. Если вам нужна замена знака, пожалуйста, свяжитесь со своим дилером.



**ПРЕДУПРЕЖДЕНИЕ.** Не оставляйте машину без присмотра и не проводите обслуживание с запущенным двигателем. Отсоедините свечу зажигания, дайте машине полностью остановиться.

### 2. Обслуживание лезвий

Лезвия – изнашиваемая деталь, у него есть две режущие кромки. Существуют две процедуры, которые применяются при их обслуживании:

а. Если режущая кромка лезвия затупилась при использовании (см. Диаграмму 2), переверните лезвие другой стороной.

ИЛИ

б. Замените лезвия в случае достижения ими пределов износа.

#### А. Установка лезвия другой стороной (рис.10)

1. Отсоедините провод от свечи зажигания и поместите его так, чтобы он не касался свечи зажигания.
2. Открутите и снимите три болта на разгрузочном желобе А.
3. Снимите и отложите разгрузочный желоб, чтобы открыть отсек измельчения.
4. Вставьте деревянный брусок между диском с лезвием В и корпусом измельчителя, чтобы режущий диск не проворачивался при снятии винта G.
5. Снимите винт ножа G, повернув его против часовой стрелки.
6. Снимите режущее лезвие E и крепежные детали.
7. Поверните старый режущий диск E обратной стороной и установите его на место. Убедитесь, что острый край обращен наружу к загрузочному желобу.
8. Установите новые винты ножа с пружинными шайбами.
9. Используйте деревянный брусок между диском В с лезвиями и корпусом измельчителя, чтобы заблокировать диск.
- Затяните винты лезвия, повернув их по часовой стрелке, и убедитесь, что все винты на верхних поверхностях находятся на уровне поверхности лезвия.
11. Установите разгрузочный желоб и плотно затяните болты.
12. Перед тем, как начать работу с измельчителем, снова подсоедините свечу зажигания.

Рис.10

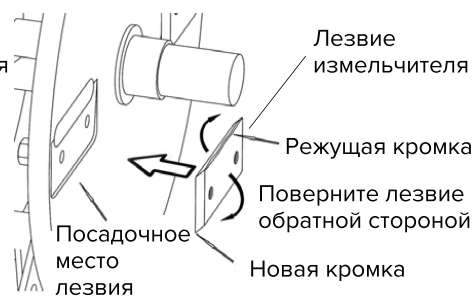
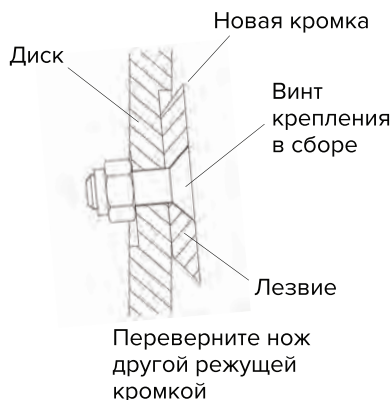
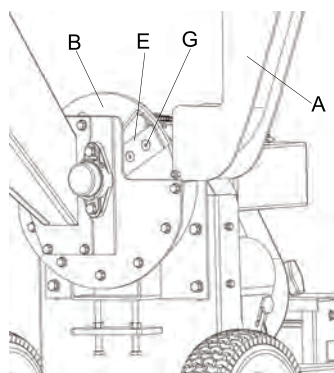


Рис.4

## В. ЗАМЕНА ЛЕЗВИЯ

1. Следуйте пунктам 1-6 «Установка лезвия другой стороной».
2. Поместите новое лезвие (код: СН50А08000020, размер 100x48x6) в посадочное место режущего диска. Убедитесь, что острый край расположен наружу.
3. Повторите пункты 9-12 «Установка лезвия другой стороной».



**ВАЖНО: ДЛЯ КРЕПЛЕНИЯ ЛЕЗВИЯ ИСПОЛЬЗУЕТСЯ ВИНТ С КДАССОМ ПРОЧНОСТИ 10.9, ВЫ ДОЛЖНЫ ИСПОЛЬЗОВАТЬ ТОЛЬКО ЕГО.**

## С. ЗАТОЧКА ЛЕЗВИЯ

Плохое качество измельчения обусловлено затупленностью режущей кромки лезвий. Следующее работа машины характерна для затупленного лезвия:

- Измельчитель автоматически не проталкивает обрабатываемые ветки.
- Измельчитель имеет излишнюю вибрацию при подаче веток.
- Обработанный материал неравномерно измельчен.



**ПРИМЕЧАНИЕ. Мы не рекомендуем самостоятельно затачивать лезвие.**



**ВАЖНО: Ваш официальный дилер имеет специальное оборудование для заточки лезвий.**

- При работе с лезвиями для защиты рук надевайте кожаные перчатки и защитные очки.
- Лезвия можно затачивать с помощью наждачной бумаги или шлифовального круга. Не пытайтесь затачивать лезвия, закрепленные на машине.
- При заточке лезвия шлифовальным кругом обратите внимание на охлаждение шлифовальной поверхности лезвия холодной водой.
- Лезвия должны иметь одинаковый вес.



**ПРЕДОСТЕРЕЖЕНИЕ: не шлифуйте нижнюю поверхность лезвия, чтобы избежать повреждения кромки лезвия. В противном случае лезвие будет повреждено.**

Перед заточкой проверьте лезвия на повреждения. Замените лезвие, если:

- Лезвие имеет дефекты (особенно дефекты вокруг отверстия для болтов) или угол кромки лезвия слишком мал.
- Нижняя поверхность лезвия изношена.

## 3. Регулировка приводного ремня

Не производите регулировку приводного ремня до тех пор, пока двигатель не остынет. Не настраивайте приводной ремень до тех пор, пока двигатель не будет отключен. Отключите двигатель, отсоединив провод свечи зажигания. Обязательно надевайте средства индивидуальной защиты.

I. Отсоедините кожух ремня

**Совет. Защитный кожух ремня также имеет внутренний боковой регулируемый кожух, расположенный рядом с двигателем, который должен быть снят первым.**

II. Проверьте натяжение ремня. Правильно натянутый ремень имеет люфт в 3/16 " с приложенным к нему усилием в 5,9 кг.

III. Чтобы отрегулировать натяжение ремня, ослабьте гайку крепления натяжного ролика и произведите натяжение ремня.

IV. После натяжения ремня закрутите гайку крепления натяжного ролика.

V. Установите на место защитные кожухи ремня.

# САИМАН

## 4. Замена приводного клиновидного ремня

1. Снимите защитный кожух ремня
2. Снимите старый клиновидный ремень
3. Осмотрите шкив на предмет износа или повреждений.
4. Установите новый клиновидный ремень
5. Выполните шаги III для V для «регулировки приводного ремня».

**Новые ремни имеют период обкатки и должны быть проверены через 15 часов использования.**

## 5. Очистка

- Очистите приемный отсек машины от листьев или мусора.
- Очищайте двигатель, чтобы не допустить накопления мусора. Засоренный двигатель нагревается, что сокращает его срок службы
- Мы не рекомендуем использовать садовый шланг для чистки машины до тех пор, пока электрическая система, глушитель, воздушный фильтр и карбюратор должным образом не закрыты, чтобы не пропустить воду. Вода в двигателе может привести к сокращению срока службы двигателя.

## 6. Обслуживание двигателя

Прочтите раздел «Техническое обслуживание» руководства по эксплуатации вашего двигателя.

### СМАЗКА

Используйте только высококачественное масло, которое имеет классификацию обслуживания SF SF-SJ. Выберите вязкость масла SAE в соответствии с ожидаемой рабочей температурой.

° F	-20°	0°	30°	32°	40°	60°	80°	100°
° C	-30°	-20°	-10°	0°	10°	20°	30°	40°
Диапазон рабочих температур масла								



**ПРИМЕЧАНИЕ.** Несмотря на то, что масла с малой вязкостью (5W30, 10W30 и т. д.) улучшают работу в холодную погоду, эти масла приводят к увеличению потребления масла при использовании выше 0 C. Чтобы избежать возможного повреждения двигателя из-за низкого уровня масла, чаще проверяйте уровень моторного масла. Заменяйте масло каждые 25 часов работы или не реже одного раза в год, если машина не используется в течение 25 часов за один год. Проверяйте уровень масла в картере перед запуском двигателя, а также через каждые пять часов непрерывного использования. Крепко затягивайте крышку горловины масляного бака каждый раз, когда проверяете уровень масла.

## ЗАМЕНА МАСЛА ДВИГАТЕЛЯ

Отсоедините свечу зажигания.

Снимите крышку масляного бака.

Снимите сливную пробку на дне двигателя и слейте масло в подходящий контейнер. Возьмитесь за ручку стартера и медленно потяните, чтобы повернуть коленчатый вал и слить масло, находящееся внутри двигателя.

Закрутите сливную пробку. Вытрите любое пролитое масло с двигателя.

Заправьте двигатель рекомендованной смазкой.

Подсоедините свечу зажигания.

## ГЛУШИТЕЛЬ

Регулярно проверяйте глушитель на наличие повреждений. В случае дефектов – замените.

## СВЕЧА ЗАЖИГАНИЯ

Меняйте свечу зажигания каждый год. Установите зазор свечи зажигания на 0,7-0,8 мм.

# САИМАН

## 7. Устранение неполадок

Часто при повседневной работе любой машины могут возникать проблемы. Следующее руководство по устранению неполадок предназначено для решения общих проблем и предложений по устранению таких проблем.

Перед обращением за помощью ознакомьтесь с данной таблицей. Если возникнут какие-либо дополнительные вопросы или проблемы, пожалуйста, не стесняйтесь обращаться за помощью к местному дилеру Caiman!

Проблема	Возможная причина	Решение
Двигатель не запускается	Дроссель находится в положении «выключено»	убедитесь, что положение дроссельной заслонки и дросселя находится в правильном положении
	Экран выпускного отверстия не закрыт	плотно закройте экран выпускного отверстия
	Закончилось топливо	заправьте машину топливом
	Топливный клапан выключен	переместите рычаг в положение «вкл»
	Топливный шланг засорен	очистите
	Плохой или старый бензин	слейте плохой / старый бензин, заправьте новый
	Провод свечи зажигания отсоединен или неправильно подключен	повторно подключить провод свечи зажигания
	Уровень масла слишком низкий	заправьте масляный бак
	Грязный воздушный фильтр	очистите или замените воздушный фильтр
Двигатель заблокирован	Проблема с двигателем	обратитесь к руководству по эксплуатации двигателя для получения инструкций
Двигателю не хватает мощности	Топл.шланг засорен или в нем воздух	очистить и выпустить воздух
	Выхлопная копоть в глушителе	очистите
	Воздушный фильтр забит	очистить или заменить
	Утечка патрубка сапуна	отремонтируйте или замените
	поршень, поршневое кольцо и цилиндр изношены	замените
	утечка через прокладку между головкой цилиндра и блоком	заменить прокладку цилиндра
	засорен клапан	отрегулируйте
	контакты не закреплены	надежно подключите
	примеси воды в топливной системе	слейте старый бензин, залейте новый
	засорен топливный фильтр	очистите
	неправильная регулировка карбюратора	отрегулируйте
	топл.шланг пережат или в нем воздух	очистите и выпустить воздух
	утечка в клапане	замените клапан
Двигатель глохнет во время работы	закончилось топливо	заправьте топливом
	карбюратор засорен	проверьте и очистите
	свеча зажигания повреждена	замените
	система зажигания повреждена	замените
	цилиндр или клапан повреждены	отремонтируйте или замените
	машина перегружена или отсек для измельчения заклинило	устраните замятие

# САИМАН

Перегрев двигателя	нехватка моторного масла	добавьте моторное масло
	не происходит циркуляция воздуха	очистите вентилятор двигателя
	неправильная регулировка карбюратора	отрегулируйте
Скорость вращения двигателя внезапно уменьшается, а затем автоматически увеличивается	Машина перегружена	Подавайте материал только через одно из двух отверстий для подачи
		Диаметр измельчаемых ветвей должен быть менее 50 мм
		Дайте машине поработать без обрабатываемого материала
Машина не может автоматически заталкивать ветки	Слишком изогнутая ветвь	Удалите ветку, разрежьте на две части, чтобы уменьшить изгиб
	Ветвь заклинило в приемном отсеке	При необходимости остановите машину, удалите ветку и разделите на две части
	Ветви мешают попаданию древесины в приемный отсек	Используйте брусок, чтобы протолкнуть древесину
Аномальные шумы от двигателя после подачи материала	Измельчающий отсек заклинило	<b>ПРЕКРАТИТЕ РАБОТУ НЕМЕДЛЕННО И ОСТАНОВИТЕ ДВИГАТЕЛЬ.</b> Устраните замятие.
Стружка и мусор выходят через приемный отсек	Обрабатываемый материал накапливается у выпускного отверстия	<b>ПРЕКРАТИТЕ РАБОТУ НЕМЕДЛЕННО И ОСТАНОВИТЕ ДВИГАТЕЛЬ.</b> Удалите скопление мусора. Не допускайте скопления материала в зоне разгрузки;
Машина сильно вибрирует при подаче материала или не может автоматически заталкивать ветки	Лезвия измельчителя затуплены	Режущее лезвие затуплено и требует повторной заточки или замены. См. раздел «Замена лезвий»
Обработанный материал неравномерно обработан		
Режущие средства клинит при работе	Приводной ремень поврежден	<b>ОСТАНОВИТЕ РАБОТУ НЕМЕДЛЕННО.</b> Отрегулируйте или замените приводной ремень



**ПЕРЕД ВЫПОЛНЕНИЕМ ЛЮБЫХ ПРОЦЕДУР ОБСЛУЖИВАНИЯ ИЛИ УСТРАНЕНИЯ НЕИСПРАВНОСТЕЙ УБЕДИТЕСЬ, ЧТО МАШИНА ВЫКЛЮЧЕНА И УСТАНОВЛЕНА НА РОВНОЙ ПОВЕРХНОСТИ.**



# Инструкция на двигатель

## • Caiman Green Engine 200CC

Храните данную инструкцию под рукой, чтобы можно было в любое время обратиться к ней.

Данная инструкция считается неотъемлемой частью двигателя и должна прилагаться к нему в случае перепродажи.

Информация и технические данные, содержащиеся в настоящей публикации, были актуальны на момент подачи в печат

**ВНИМАТЕЛЬНО ПРОЧИТЕ ИНСТРУКЦИЮ ПО ЭКСПЛУАТАЦИИ. Уделяйте особое внимание нижеуказанным символам и следующим за ними инструкциям:**

При возникновении проблем или каких-либо вопросов, касающихся двигателя, обратитесь к своему поставщику.

### Классификация предупреждений

Следующие символы используются с целью информирования Вас о потенциально опасных ситуациях, способных привести к несчастному случаю или аварии. В настоящем руководстве и табличках на механизмах используются следующие предупреждающие символы, отражающие потенциальный уровень опасности.



**ПРЕДУПРЕЖДЕНИЕ**

Указывает, что несоблюдение инструкций приведет к получению серьезной травмы или смерти.



**ОПАСНО**

Указывает, что несоблюдение инструкций с большой вероятностью может привести к получению серьезной травмы или смерти.



**ВНИМАНИЕ**

Указывает, что несоблюдение инструкций может привести к получению травмы.



**ПРИМЕЧАНИЕ**

Указывает, что несоблюдение инструкций может привести к порче оборудования или имущества.

**ПРИМЕЧАНИЕ:**

Дается полезная информация.

### ВАЖНЫЕ ПРАВИЛА ТЕХНИКИ БЕЗОПАСНОСТИ

Большинство несчастных случаев, связанных с двигателем, можно избежать, если вы будете следовать всем инструкциям, содержащимся в данном документе и на самом двигателе. Ниже приводят самые распространенные источники опасности, а также наилучшие способы защитить себя и окружающих.

#### Обязанности владельца

- Двигатели предназначены для обеспечения безопасной и надежной работы при условии эксплуатации в соответствии с инструкциями. Перед началом работы внимательно прочтите настоящую инструкцию и убедитесь, что поняли ее. Несоблюдение данного предписания может привести к получению травмы или порче оборудования.
- Узнайте, как быстро остановить двигатель, а также ознакомьтесь с работой всех элементов управления. Не позволяйте никому использовать двигатель без предварительного получения соответствующих инструкций.
- Не позволяйте детям использовать двигатель. Не подпускайте детей и домашних животных в рабочую зону.

#### Аккуратно осуществляйте заправку

Бензин является чрезвычайно легковоспламеняющимся веществом, и пары бензина могут взорваться. Осуществляйте заправку на улице, в хорошо проветриваемой зоне при остановленном двигателе. Не курите рядом с бензином и не допускайте разведения огня или возникновения искр. Всегда храните бензин во взрывобезопасном контейнере. В случае разлива топлива, прежде чем запустить двигатель, убедитесь, что рабочая зона сухая.

#### Горячие выхлопные газы

- Во время работы глушитель раскаляется и какое-то время остается горячим после остановки двигателя. Не трогайте глушитель, пока тот горячий. Перед тем, как убрать на хранение в помещение, дождитесь, пока двигатель остынет.
- Во избежание возникновения возгорания и для обеспечения соответствующей вентиляции стационарного оборудования следите, чтобы двигатель во время работы находился минимум в 1 метре от стен и иного оборудования. Не располагайте легковоспламеняющиеся объекты рядом с двигателем.

#### Угарный газ

Выхлопные газы содержат ядовитый угарный газ. Избегайте вдыхания угарного газа. Не заводите двигатель в закрытом гараже или ином закрытом помещении.

#### Иное оборудование

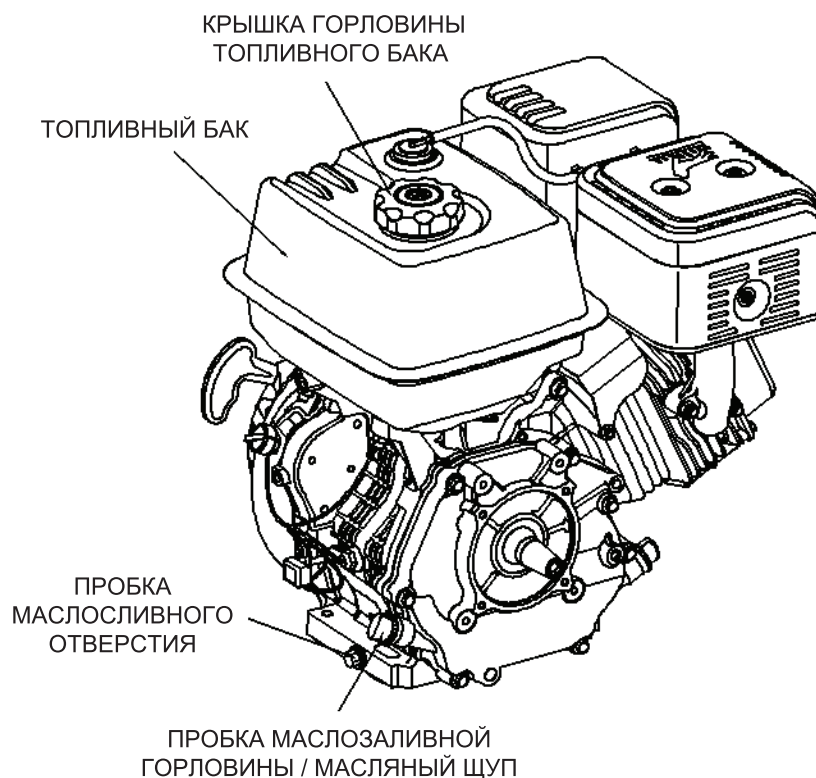
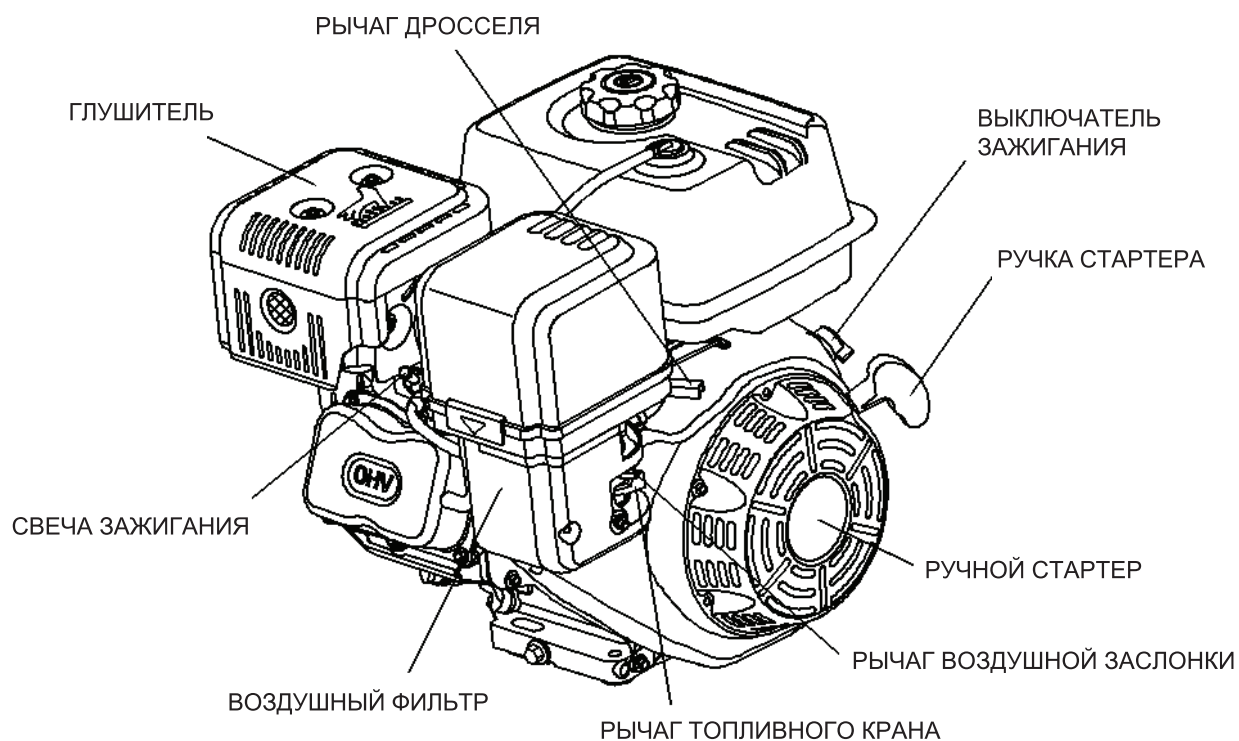
Изучите инструкцию, прилагаемую к оборудованию, приводимому в движение двигателем, для ознакомления с дополнительными мерами предосторожности, которые следует соблюдать при запуске, остановке или эксплуатации двигателя, или получения информации о защитной одежде, необходимой для работы с оборудованием.



# САИМАН

## Компоненты и размещение элементов управления

### КОМПОНЕНТЫ И РАЗМЕЩЕНИЕ ЭЛЕМЕНТОВ УПРАВЛЕНИЯ

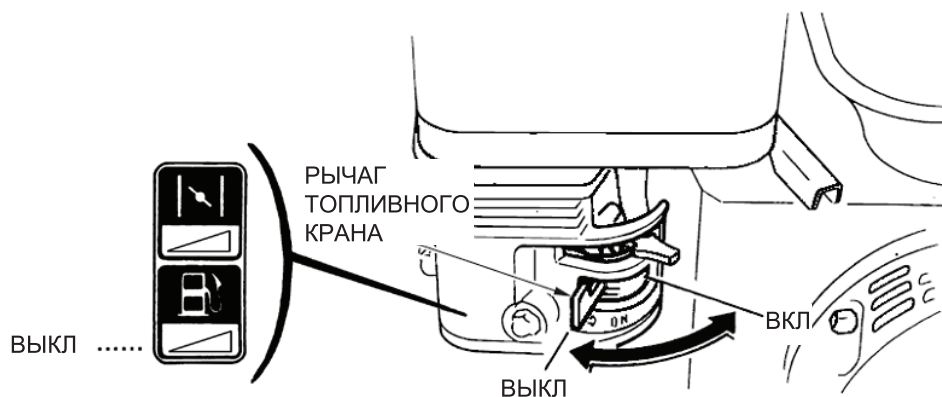


## Предэксплуатационная проверка

### ЭЛЕМЕНТЫ УПРАВЛЕНИЯ

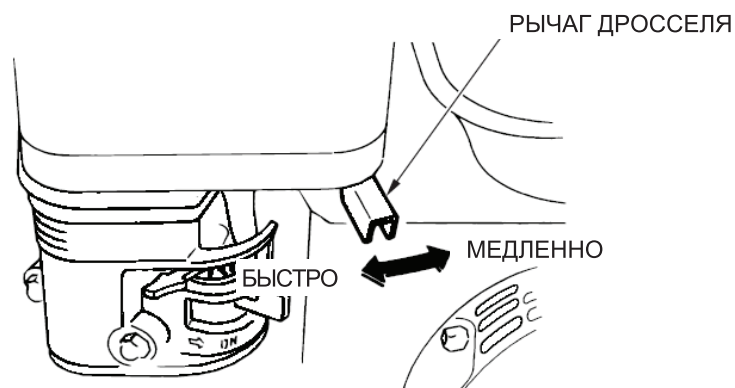
#### Рычаг топливного крана

Рычаг топливного крана открывает и закрывает канал между топливным баком и карбюратором. Чтобы двигатель работал, рычаг топливного крана должен находиться в положении ВКЛ. Когда двигатель не используется, оставьте рычаг топливного крана в положении ВЫКЛ. для предотвращения заполнения карбюратора и снижения риска утечки топлива.



#### Рычаг дросселя

Рычаг дросселя регулирует скорость двигателя. Изменяя положение рычага дросселя, как показано ниже, вы можете ускорить или замедлить работу двигателя.

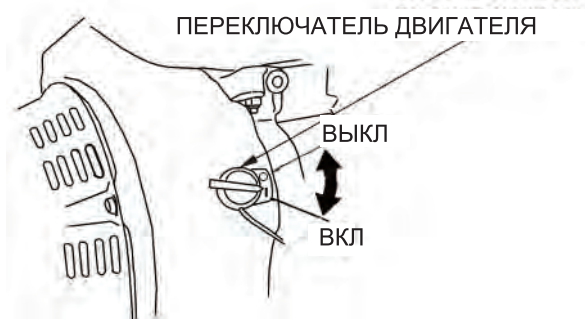


#### Переключатель двигателя

Переключатель двигателя включает и выключает систему зажигания. Для запуска двигателя переключатель должен находиться в положении ВКЛ. Для остановки двигателя переведите переключатель в положение ВЫКЛ.

# САИМАН

ВСЕ ДВИГАТЕЛИ, КРОМЕ ТИПА D



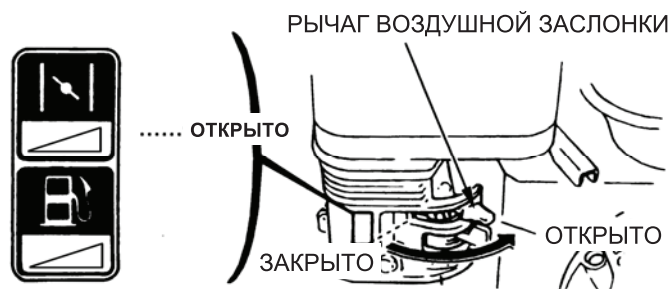
## Рычаг воздушной заслонки

Рычаг воздушной заслонки открывает и закрывает воздушный клапан карбюратора.

Если рычаг находится в положении ЗАКРЫТО, топливная смесь обогащается для запуска холодного двигателя.

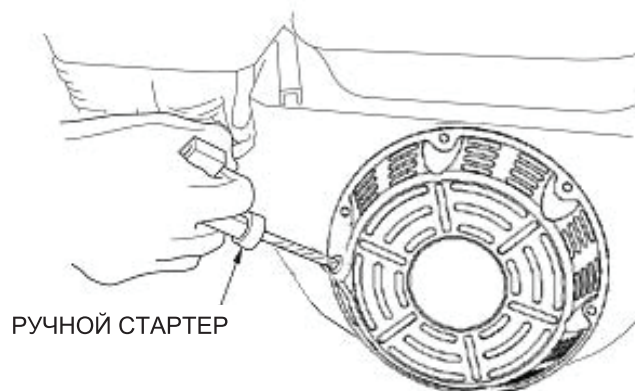
Положение рычага ОТКРЫТО обеспечивает правильную топливную смесь для работы после запуска и для перезапуска теплого двигателя.

В некоторых случаях используется дистанционно смонтированный элемент управления, а не рычаг воздушной заслонки, расположенный на самом двигателе, как показано здесь.



## Ручной стартер

Двигатель заводится с помощью ручного (шнурового) стартера.



## ПРЕДЭКСПЛУАТАЦИОННАЯ ПРОВЕРКА

### ВАШ ДВИГАТЕЛЬ ГОТОВ К РАБОТЕ?

Для вашей безопасности и увеличения срока службы оборудования очень важно проверить состояние двигателя перед его использованием. Обязательно устраните все обнаруженные неполадки или обратитесь к сервисному дилеру для ремонта.



#### ПРЕДУПРЕЖДЕНИЕ

Неправильное техническое обслуживание данного двигателя или несвоевременное устранение неполадок может стать причиной сбоя в работе двигателя, что приведет к получению травмы. Каждый раз перед началом работы проводите предэксплуатационный осмотр оборудования и устранение всех обнаруженных неполадок.

Перед началом осмотра убедитесь, что двигатель расположен в горизонтальном положении и переключатель двигателя находится в позиции ВЫКЛ.

#### Проверка общего состояния двигателя

- Осмотрите пространство вокруг и под двигателем на наличие признаков разлива масла или бензина.
- Удалите все загрязнения, в частности вокруг глушителя и ручного стартера.
- Осмотрите двигатель на предмет наличия признаков повреждений.
- Убедитесь, что все накладки и крышки находятся на месте и все гайки и болты затянуты.

#### Проверка двигателя

Проверьте уровень моторного масла. Использование двигателя при низком уровне масла может стать причиной его неисправности.

Система контроля уровня масла (действующие типы двигателей) автоматически останавливает двигатель до того, как уровень масла упадет ниже безопасного лимита. Однако во избежание неудобств, связанных с неожиданной остановкой двигателя, перед запуском всегда проверяйте уровень моторного масла.

Осмотрите воздушный фильтр. Загрязненный фильтр ограничит поток воздуха в карбюратор, что снизит производительность двигателя.

Проверьте уровень топлива. Начиная работу с полным топливным баком, вы избежите или уменьшите количество перерывов для дозаправки.

Проверка оборудования, приводимого в движение данным двигателем

Вновь просмотрите инструкцию, прилагаемую к оборудованию, приводимому в движение двигателем, для ознакомления с мерами предосторожности, которые следует соблюдать при запуске двигателя.

### МЕРЫ ПРЕДОСТОРОЖНОСТИ

Перед первым запуском двигателя, пожалуйста, изучите раздел **ВАЖНЫЕ ПРАВИЛА ТЕХНИКИ БЕЗОПАСНОСТИ** и главу **ПЕРЕД ЭКСПЛУАТАЦИЕЙ**.



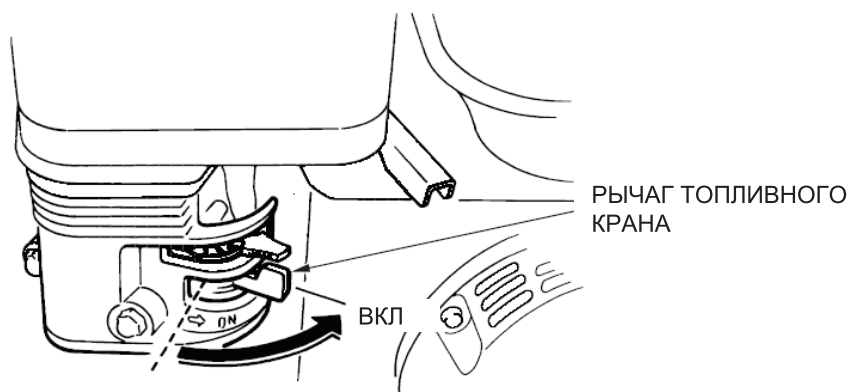
#### ПРЕДУПРЕЖДЕНИЕ

Угарный газ токсичен. Вдыхание этого газа может привести к потере сознания или даже смерти. Избегайте работать в таких зонах и выполнять такие действия, которые могут стать причиной вдыхания угарного газа.

Изучите инструкцию, прилагаемую к оборудованию, ознакомьтесь с мерами предосторожности, которые следует соблюдать при запуске, остановке или эксплуатации двигателя.

### ЗАПУСК ДВИГАТЕЛЯ

1. Переведите рычаг топливного крана в положение **ВКЛ**.



2. Для запуска холодного двигателя переведите рычаг воздушной заслонки в положение **ЗАКРЫТО**.

Для перезапуска теплого двигателя оставьте рычаг воздушной заслонки в положении **ОТКРЫТО**.

В некоторых случаях используется дистанционно смонтированный элемент управления, а не рычаг воздушной заслонки, расположенный на самом двигателе, как показано здесь.

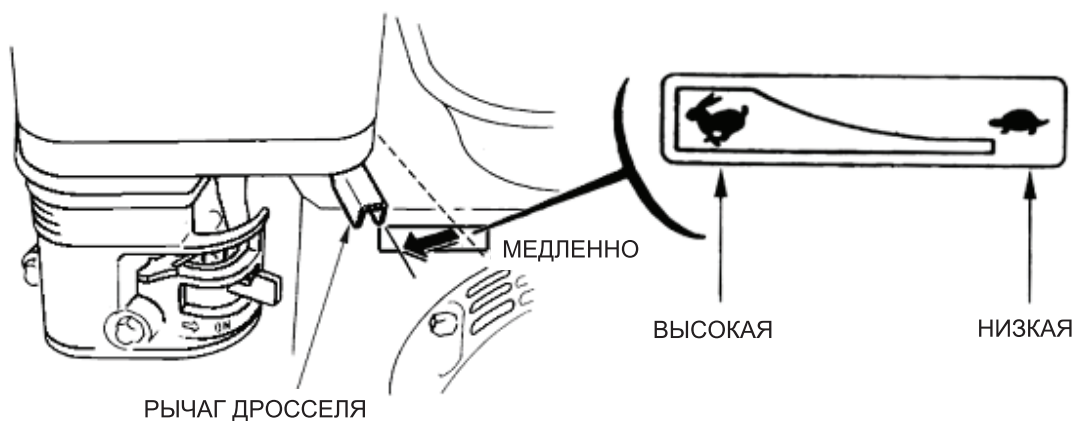
РЫЧАГ ВОЗДУШНОЙ ЗАСЛОНКИ



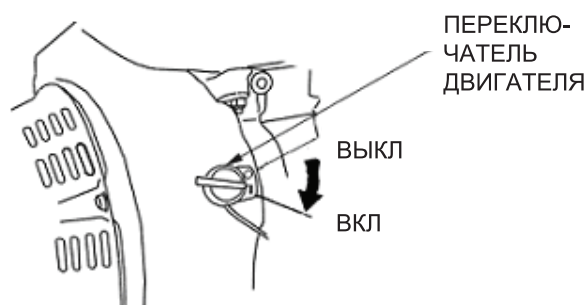
# САИМАН

3. Переведите рычаг дросселя от положения МЕДЛЕННО к положению БЫСТРО на 1/3.

В некоторых случаях используется дистанционно смонтированный элемент управления, а не рычаг дросселя, расположенный на самом двигателе, как показано здесь.



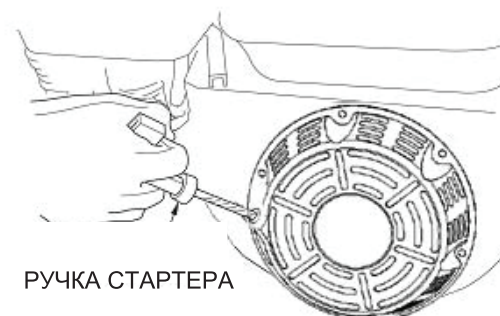
4. Переведите переключатель двигателя в положение **ВКЛ.**



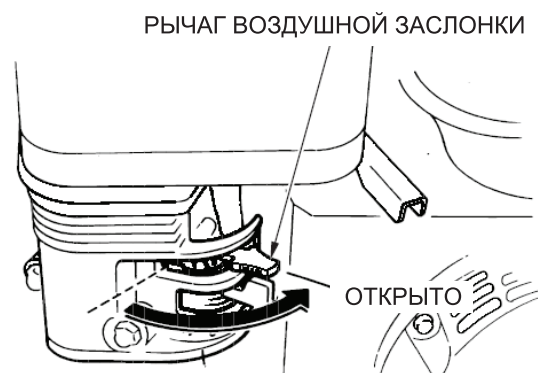
5. Включите стартер.

**РУЧНОЙ СТАРТЕР** (все типы двигателей):

Слегка потяните за ручку стартера, пока не почувствуете сопротивление, затем потяните быстро. Медленно верните ручку стартера в исходное положение.



6. Если при запуске холодного двигателя рычаг воздушной заслонки находится в положении **ЗАКРЫТО**, то когда двигатель прогреется постепенно переведите его в положение **ОТКРЫТО**.



# САИМАН

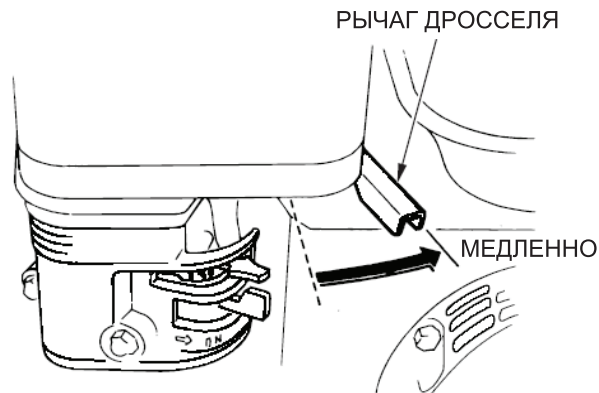
## ОСТАНОВКА ДВИГАТЕЛЯ

Для экстренной остановки двигателя просто поверните переключатель двигателя в положение ВЫКЛ.

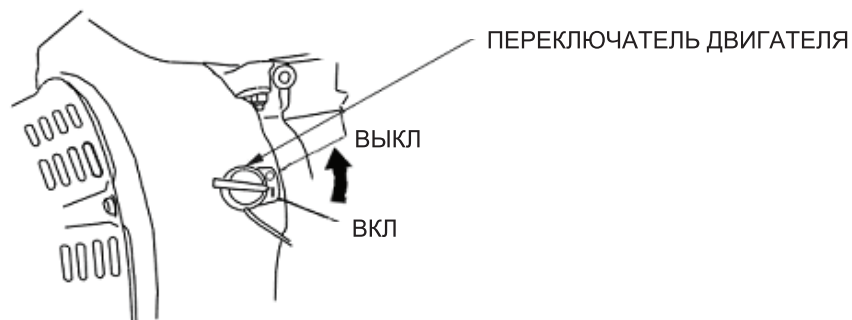
В нормальных условиях следуйте нижеуказанной процедуре.

1. Переведите рычаг дросселя в положение МЕДЛЕННО.

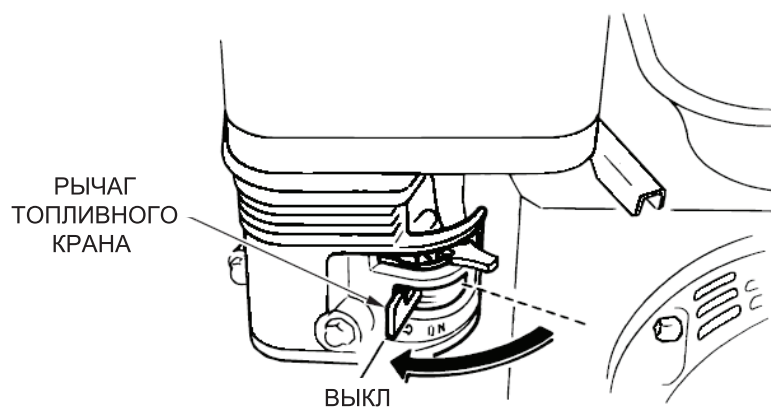
В некоторых случаях используется дистанционно смонтированный элемент управления, а не рычаг дросселя, расположенный на самом двигателе, как показано здесь.



2. Переведите переключатель двигателя в положение ВЫКЛ.

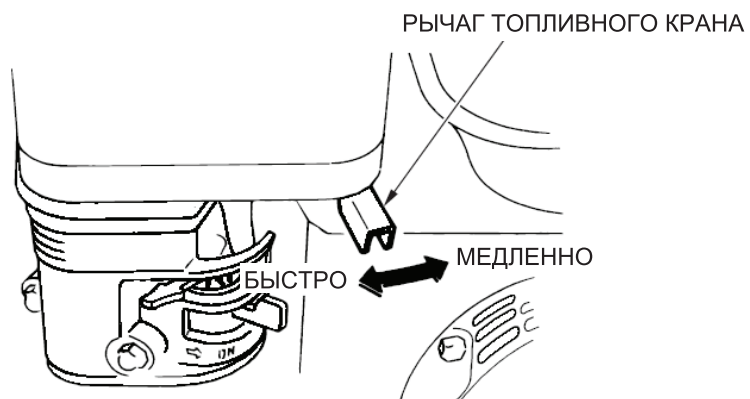


3. Переведите рычаг топливного крана в положение ВЫКЛ.



## ЗАПУСК ДВИГАТЕЛЯ

1. Переведите рычаг топливного крана в положение ВКЛ.



2. Для запуска холодного двигателя переведите рычаг воздушной заслонки в положение ЗАКРЫТО.

Для перезапуска теплого двигателя оставьте рычаг воздушной заслонки в положении ОТКРЫТО.

В некоторых случаях используется дистанционно смонтированный элемент управления, а не рычаг воздушной заслонки, расположенный на самом двигателе, как показано здесь.



### ВАЖНОСТЬ ТЕХОБСЛУЖИВАНИЯ

Хорошее техобслуживание является необходимым для безопасной, экономичной и бесперебойной эксплуатации, помогает уменьшить загрязнение воздуха.



#### ПРЕДУПРЕЖДЕНИЕ

Неправильное техническое обслуживание или несвоевременное устранение неполадок может стать причиной сбоя в работе двигателя, что приведет к получению травмы.

Всегда следуйте рекомендациям и графикам техобслуживания, приведенным в данной инструкции по эксплуатации.

Чтобы помочь вам правильно содержать двигатель, ниже приводятся графики проведения техосмотра, процедуры регулярных проверок и процедуры простого техобслуживания с использованием основных ручных инструментов. Иные сервисные задачи, более сложные или требующие специальных инструментов, должны решаться профессионалами и обычно выполняются техником или иным квалифицированным механиком.

График проведения техосмотра применяется при нормальных условиях эксплуатации. Если вы используете двигатель в нестандартных условиях, например, при длительных нагрузках или высоких температурах, или в необычайно влажных или пыльных условиях, обратитесь к своему сервисному дилеру за рекомендациями относительно техобслуживания, необходимого при ваших индивидуальных потребностях.

### БЕЗОПАСНОСТЬ ТЕХОБСЛУЖИВАНИЯ

Ниже приведены наиболее важные меры предосторожности при техобслуживании. Однако мы не можем предупредить вас обо всех возможных рисках, которые могут возникнуть. Только вы можете решить, стоит ли выполнять то или иное задание.



#### ПРЕДУПРЕЖДЕНИЕ

Неправильное техническое обслуживание или несоблюдение мер предосторожности может стать причиной сбоя в работе двигателя, что приведет к получению травмы.

Всегда следуйте рекомендациям и графикам техобслуживания, приведенным в данной инструкции по эксплуатации.

### Меры предосторожности

● Перед началом проведения техобслуживания или ремонта убедитесь, что двигатель остановлен. Данная предосторожность устранит несколько потенциальных опасностей:

- **Отравление угарным газом, содержащимся в выхлопе.**

При работе с двигателем убедитесь, что рабочая зона хорошо проветривается.

- **Ожоги от соприкосновения с горячими деталями.**

Дайте двигателю и выхлопной системе остыть, прежде, чем касаться их.

- **Травмы от движущихся деталей.**

Не заводите двигатель, если в инструкции не указано иное.

# САИМАН

- Перед началом прочтите инструкцию и убедитесь, что у вас есть необходимые инструменты и навыки.
- Будьте осторожны при работе рядом с бензином, чтобы снизить шанс возгорания или взрыва. Для очистки деталей используйте только невоспламеняемый растворитель, не содержащий бензин. Не курите и не допускайте нахождения искр или открытого огня рядом со связанными с топливом деталями двигателя.

Помните, что ваш сервисный дилер лучше знает ваш двигатель и имеет все необходимое оборудование для его техобслуживания и ремонта.

Для обеспечения лучшего качества и надежности используйте для ремонта и замены только новые оригинальные запчасти или их эквиваленты.

## ГРАФИК ПРОВЕДЕНИЯ ТЕХОБСЛУЖИВАНИЯ

ПЕРИОД РЕГУЛЯРНОГО ОБСЛУЖИВАНИЯ Проводится с интервалом в указанное количество месяцев или рабочих часов, что наступит ранее			Каждое использование	Первый месяц или 20 часов	Каждые 3 месяца или 50 часов	Каждые 6 месяцев или 100 часов	Каждый год или 300 часов
ДЕТАЛЬ							
●	Моторное масло	Проверка уровня	○				
		Замена		○		○	
●	Воздушный фильтр	Проверка	○				
		Очистка			○ (1)		
		Замена					○☆
●	Отстойник	Очистка				○	
●	Свеча зажигания	Проверка - Очистка				○	
		Замена					○
	Искрогаситель (доп. деталь)	Очистка				○	
●	Холостой ход	Проверка - Регулировка					○ (2)
	Клапанный зазор	Проверка - Регулировка					○ (2)
●	Топливный бак и фильтр	Очистка					○ (2)
●	Камера сгорания	Очистка	Через каждые 300 часов (2)				
●	Бензопровод	Проверка	Каждые 2 года (замена при необходимости) (2)				

● Детали выхлопной системы.

☆ Замена только бумажных элементов.

(1) Более частое обслуживание при использовании в запыленных зонах.

(2) Если у вас нет необходимых инструментов и навыков, техобслуживание данных деталей должно проводиться вашим сервисным дилером. См. инструкцию.

## ЗАПРАВКА ТОПЛИВОМ

Емкость топливного бака

G200F(D)A/G210F(D)A: 3.6 л

G300F(D)A: 6.0 л

G390F(D)A / G420F(D)A: 6.5 л

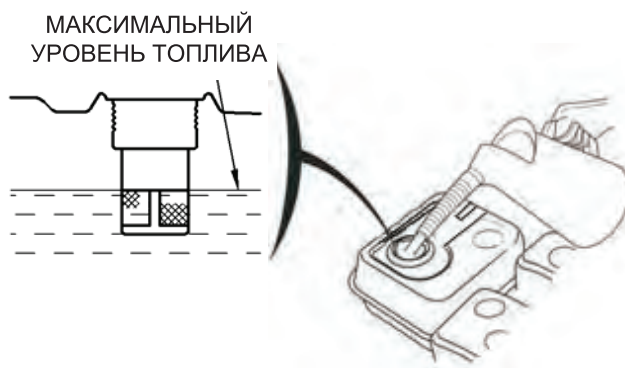
Когда двигатель остановлен, удалите крышку топливного бака и проверьте уровень топлива. Если уровень топлива низкий, залейте бак.



### ПРЕДУПРЕЖДЕНИЕ

Бензин является чрезвычайно легковоспламеняющимся и взрывоопасным веществом. При заправке вы можете получить ожоги или серьезную травму.

- Остановите двигатель и удалите все источники тепла, искр и огня.
- Проводите заправку топливом только на улице.



Проводите заправку топливом в хорошо проветриваемом месте до запуска двигателя. Если двигатель был заведен, дайте ему остыть. Проводите заправку аккуратно, избегая разлива топлива. Не заполняйте бак топливом выше плеча топливного фильтра. После заправки тщательно закрутите крышку топливного бака.

Никогда не заправляйте двигатель в помещении, где пары бензина могут вступить в контакт с открытым огнем или искрами. Храните бензин вдали от горелок, мангалов, электроприборов, электроинструментов и т.д.

Разлитое топливо не только пожароопасно, но и наносит вред окружающей среде. Незамедлительно вытирайте все разливы бензина.



### ПРИМЕЧАНИЕ

Бензин может повредить краску и пластик. Будьте аккуратны, чтобы не пролить топливо при заправке. Гарантия не покрывает ущерб, нанесенный в результате разлива топлива.

## РЕКОМЕНДАЦИИ ПО ТОПЛИВУ

**Используйте неэтилированный бензин с октановым числом 86 или выше.**

Эти двигатели сертифицированы для работы на неэтилированном бензине. Неэтилированный бензин производит меньше отложений на двигателе и свече зажигания, что продлевает срок службы выхлопной системы.

Никогда не используйте выдохшийся или загрязненный бензин или маслобензиновую смесь. Избегайте попадания грязи или воды в топливный бак.

Иногда при работе на высоких нагрузках вы можете услышать легкую «детонацию» или «детонирование» (негромкое металлическое постукивание). Это не повод для беспокойства.

Если детонация или детонирование происходит на стабильной скорости двигателя при нормальной нагрузке, смените марку бензина. Если детонация или детонирование сохраняются, обратитесь к авторизованному сервисному дилеру.



### ПРИМЕЧАНИЕ

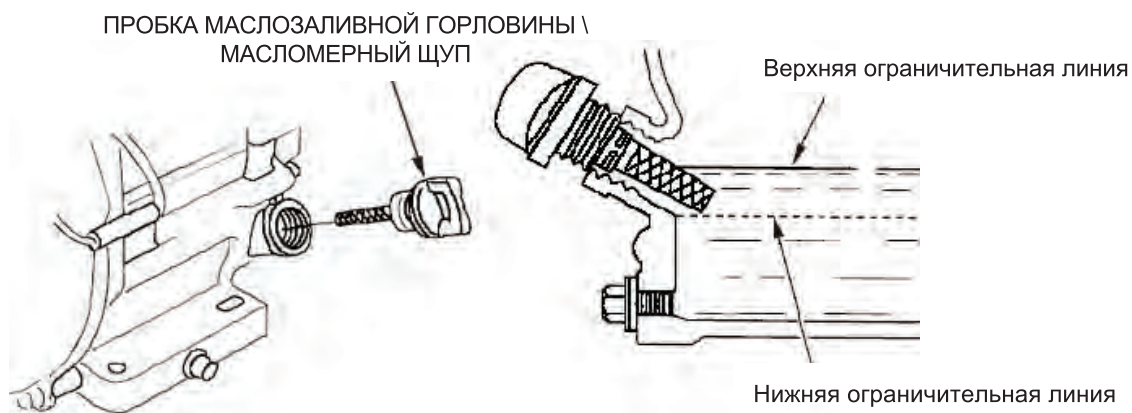
Эксплуатация двигателя при сохраняющейся детонации или детонировании может стать причиной повреждения двигателя. Такое использование считается неправильным, и Ограниченная гарантия дистрибьютора не «покрывает» детали, поврежденные в результате такой эксплуатации.

- Незамедлительно вытирайте все разливы топлива.

## ПРОВЕРКА УРОВНЯ МОТОРНОГО МАСЛА

Проводите проверку уровня моторного масла при остановленном двигателе, когда тот находится в горизонтальном положении.

1. Удалите пробку маслозаливной горловины / масломерный щуп и вытрите насухо.



2. Вставьте масломерный щуп в заливную горловину и вытащите его, не закручивая. Проверьте уровень масла по отметке на щупе.
3. Если уровень масла низкий, долейте рекомендуемое масло до края заливного отверстия.
4. Тщательно закрутите пробку маслозаливной горловины / масломерный щуп.



## ПРИМЕЧАНИЕ

Эксплуатация двигателя при низком уровне масла может стать причиной повреждения двигателя.

Система контроля уровня масла (действующие типы двигателей) автоматически останавливает двигатель до того, как уровень масла упадет ниже безопасного лимита. Однако во избежание неудобств, связанных с неожиданной остановкой двигателя, перед запуском всегда проверяйте уровень моторного масла.

### ЗАМЕНА МОТОРНОГО МАСЛА

Пока двигатель не остыл, слейте использованное масло. Теплое масло сливается быстро и полностью.

1. Поместите под двигатель подходящий контейнер для сбора использованного масла и удалите пробку маслосливной горловины / масломерный щуп и пробку маслосливного отверстия.

2. Дайте использованному маслу полностью стечь, а затем установите пробку маслосливного отверстия на место и тщательно закрутите.

Пожалуйста, утилизируйте использованное моторное масло в соответствии с законами об окружающей среде. Мы предлагаем вам отнести использованное масло в герметичном контейнере в местный центр по переработке отходов или сервисную станцию. Не выбрасывайте масло, как обычный мусор, не выливайте на землю или в водосток.

3. Когда двигатель находится в горизонтальном положении, долейте рекомендуемое масло до края заливного отверстия.

Заправочная ёмкость двигателя для масла:

G200F(D)A /G210F(D)A: 0.63 кварта США ( 0.60 л)

G300F(D)A: 1.04 кварта США (0 .95 л)

G390F(D)A/G420F (D) A: 1.2 кварта США ( 1.1 л)

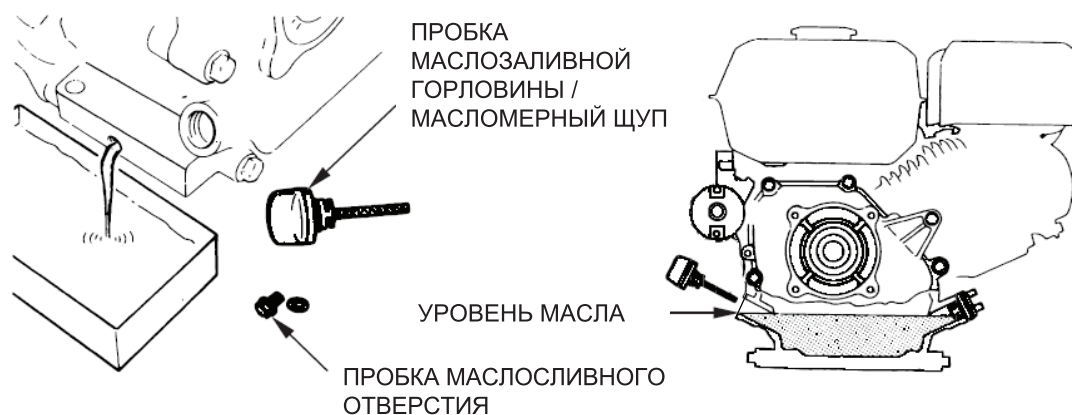
Эксплуатация двигателя при низком уровне масла может стать причиной повреждения двигателя.

Система контроля уровня масла (действующие типы двигателей) автоматически останавливает двигатель до того, как уровень масла упадет ниже безопасного лимита.

Однако во избежание неудобств, связанных с неожиданной остановкой двигателя, заливайте масло до верхней ограничительной линии и регулярно проверяйте уровень масла.

# САИМАН

4. Тщательно закрутите пробку маслозаливной горловины / масломерный щуп.



## ТЕХНИЧЕСКОЕ ОБСЛУЖИВАНИЕ ВАШЕГО ДВИГАТЕЛЯ

### РЕКОМЕНДАЦИИ ПО МОТОРНОМУ МАСЛУ

Масло является основным фактором, влияющим на производительность и срок службы двигателя. Используйте автомобильное детергентное масло для 4-тактных двигателей.

Для общего использования рекомендуется SAE 10W-30. Иные значения вязкости, показанные на схеме, могут быть использованы, если средние температуры в вашем регионе находятся в рекомендуемом диапазоне.

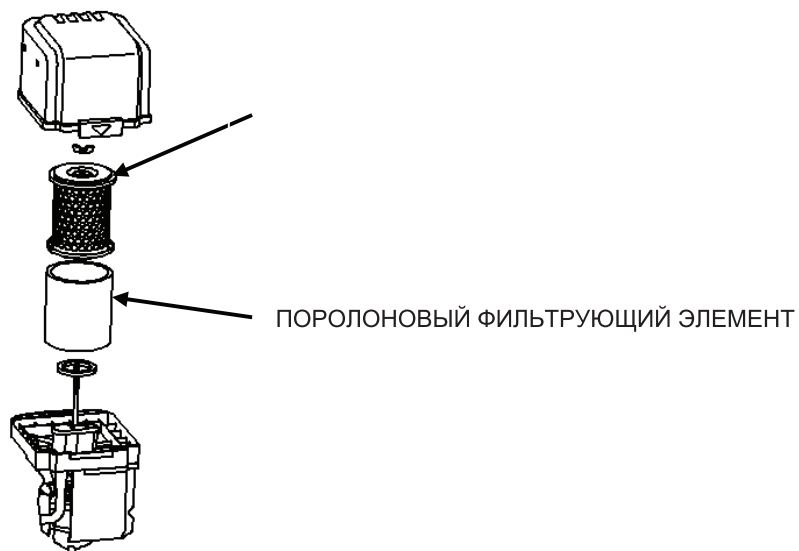


Вязкость масла по SAE и эксплуатационная классификация указаны на этикетке API на канистре для масла. Рекомендуем использовать масло категории SE или SF по классификации Американского нефтяного института (API).

# САИМАН

## ПРОВЕРКА ВОЗДУШНОГО ФИЛЬТРА

Снимите крышку воздушного фильтра и осмотрите фильтр. Очистите или замените грязные фильтрующие элементы. Всегда проводите замену поврежденных элементов. Если двигатель оборудован воздухоочистителем с масляной ванной, также проверьте уровень масла.



## ТЕХОБСЛУЖИВАНИЕ ВОЗДУШНОГО ФИЛЬТРА

Загрязненный воздушный фильтр ограничит поток воздуха в карбюратор, что снизит производительность двигателя.

Если вы используете двигатель в очень запыленных зонах, проводите очистку воздушного фильтра чаще, чем это указано в ГРАФИКЕ ТЕХОБСЛУЖИВАНИЯ.



### ПРИМЕЧАНИЕ

При эксплуатации двигателя без воздушного фильтра или с повреждённым фильтром грязь проникает в двигатель, вызывая его скорый износ. Ограниченная гарантия дистрибьютора не покрывает данный тип ущерба.

# САИМАН

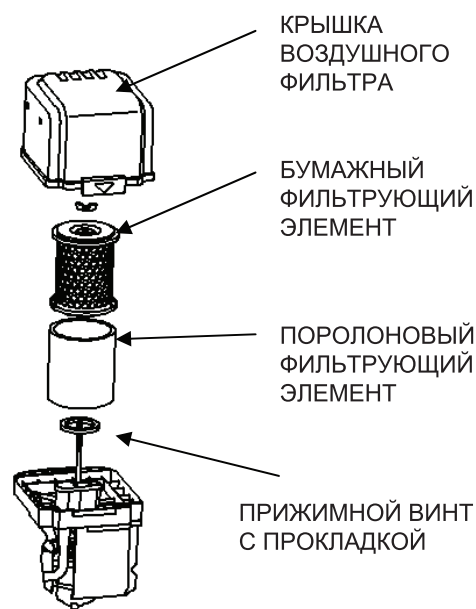
1. Удалите барашковый зажим с крышки воздушного фильтра и снимите ее.

2. Удалите барашковый зажим с воздушного фильтра и достаньте его.

3. Разъедините поролоновый и бумажный элементы фильтра.

4. Осмотрите оба фильтрующих элемента и замените их в случае повреждения. Всегда проводите замену бумажного элемента в соответствии с предписанным графиком.

5. Проведите очистку фильтрующих элементов, если будете продолжать их использование.



**Бумажный фильтрующий элемент:** Несколько раз постучите фильтрующим элементом по твердой поверхности, чтобы удалить загрязнения, или продуйте его сжатым воздухом [не более 30 фунтов на кв. дюйм (207 кПа)]. Не пытайтесь удалить загрязнения с помощью щетки: грязь забьется в волокна фильтра.

**Поролоновый фильтрующий элемент:** Промойте в теплой мыльной воде, прополощите и дайте высохнуть или очистите с помощью негорючего растворителя и дайте высохнуть. Погрузите фильтрующий элемент в чистое моторное масло и затем отожмите избыток масла. Двигатель будет дымиться, если в поролоне останется слишком много масла.

6. Используя влажную ткань, вытрите грязь с внутренней поверхности корпуса воздушного фильтра и крышки. Следите за тем, чтобы грязь не попала в воздушный короб, ведущий в карбюратор.

7. Поместите поролоновый фильтрующий элемент на бумажный элемент и установите собранный воздушный фильтр на место. Убедитесь, что прижимной винт находится под фильтром. Тщательно затяните барашковый зажим воздушного фильтра.

8. Установите крышку воздушного фильтра на место и тщательно затяните барашковый зажим.



## ОЧИСТКА ОТСТОЙНИКА

1. Переведите топливный кран в положение ВЫКЛ и затем снимите отстойник топлива и уплотнительное кольцо.

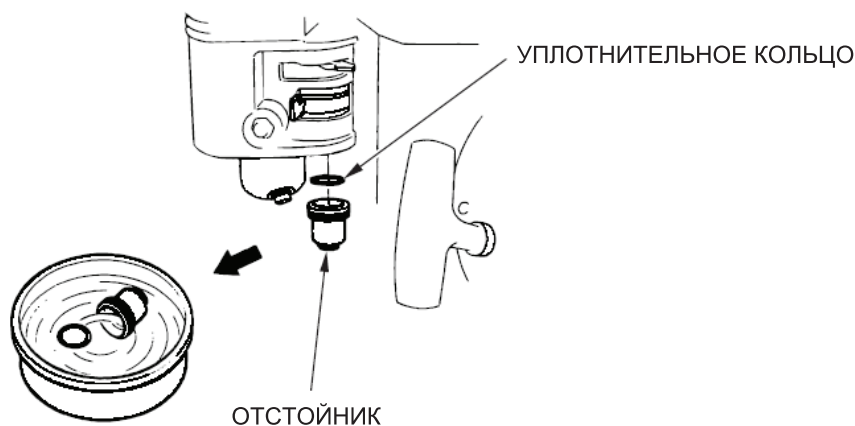


### ПРЕДУПРЕЖДЕНИЕ

Бензин является чрезвычайно легковоспламеняющимся и взрывоопасным веществом. При заправке вы можете получить ожоги или серьезную травму.

- Удалите все источники тепла, искр и огня.
- Проводите заправку топливом только на улице.
- Незамедлительно вытирайте все разливы топлива.

2. Помойте отстойник и уплотнительное кольцо с помощью негорючего растворителя и вытрите насухо.  
3. Поместите уплотнительное кольцо на топливный кран, установите отстойник и тщательно закрутите.  
4. Переведите топливный кран в положение ВКЛ и проверьте наличие протечек. При обнаружении протечек замените уплотнительное кольцо.



## ТЕХОБСЛУЖИВАНИЕ СВЕЧИ ЗАЖИГАНИЯ

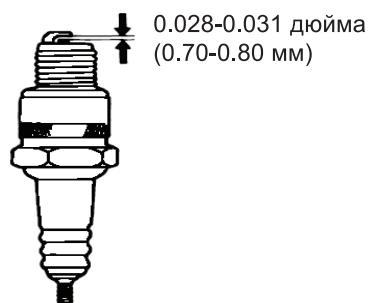
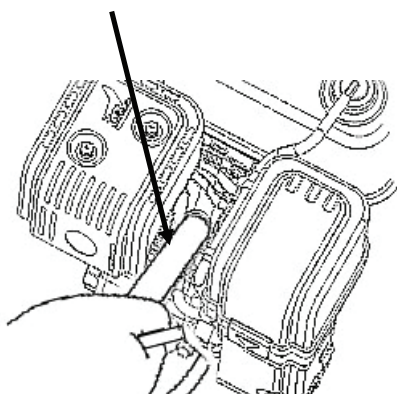
Рекомендуемые свечи зажигания: F7RTC или их эквиваленты.



### ПРИМЕЧАНИЕ

Использование неподходящей свечи зажигания может привести к повреждению двигателя.

СВЕЧНОЙ КЛЮЧ



3. Осмотрите свечу зажигания. Замените ее, если электроды изношены или изолятор треснул или имеет сколы.

4. Измерьте зазор между электродами свечи зажигания с помощью щупа.

Зазор должен быть в пределах 0.028 дюйма - 0.031 дюйма (0.70 мм - 0.80 мм). При необходимости откорректируйте зазор, аккуратно сгибая боковой электрод.

5. Аккуратно вручную установите свечу зажигания, чтобы избежать свинчивания резьбы.

6. Когда свеча зажигания встанет на место, затяните ее с помощью свечного ключа.

Если свеча используется повторно, доверните ее на 1/8 - 1/4 оборота.

Если устанавливается новая свеча зажигания, доверните ее на 1/2.



## ПРИМЕЧАНИЕ

Слабо завинченная свеча зажигания может перегреваться, что приведет к поломке двигателя. Перетянутая свеча зажигания может стать причиной повреждения резьбы в головке цилиндра.

7. Установите колпачок свечи зажигания на место.

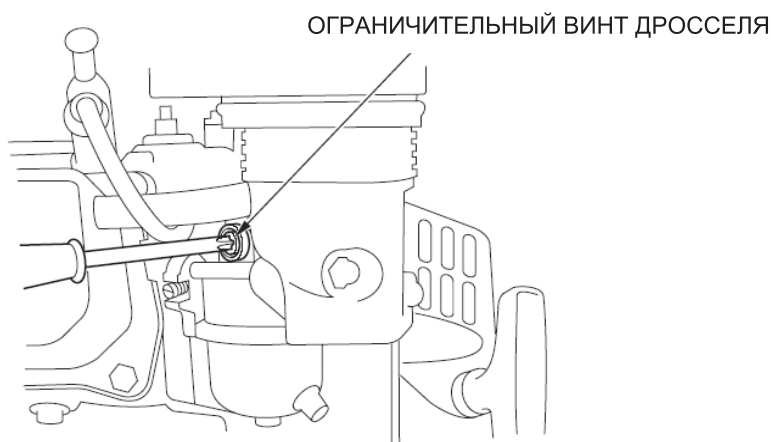
## РЕГУЛИРОВКА ХОЛОСТОГО ХОДА

1. На улице заведите двигатель и дайте ему прогреться до рабочей температуры.

2. Переведите рычаг дросселя в положение самой медленной работы.

3. Поверните ограничительный винт дросселя, чтобы достигнуть стандартной скорости холостого хода.

Стандартная скорость холостого хода: 1,800±150 об/мин.



# САИМАН

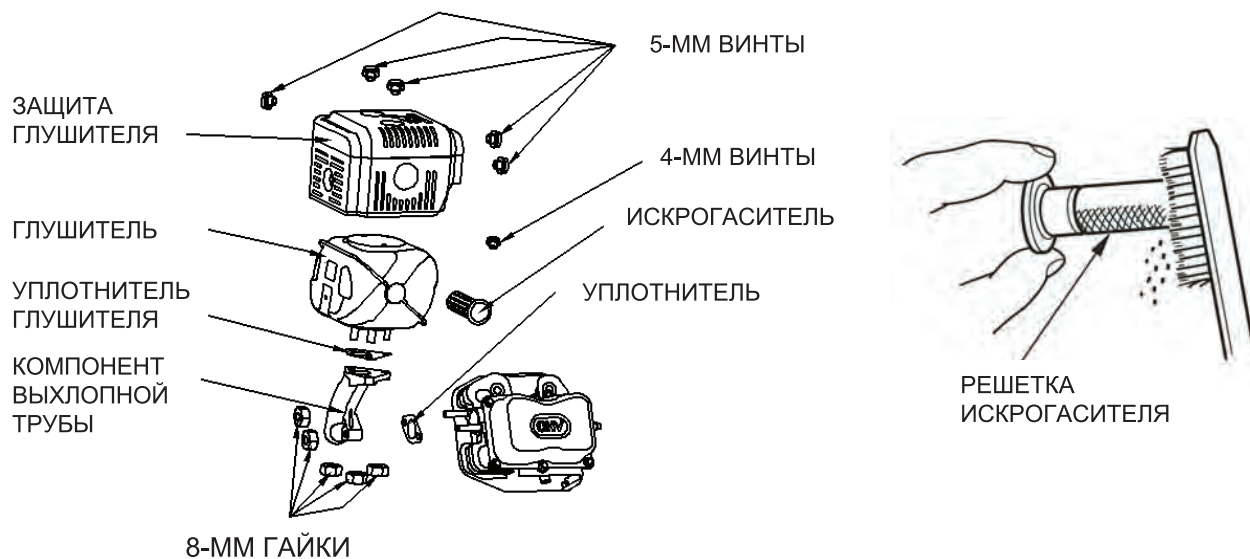
## ТЕХОБСЛУЖИВАНИЕ ИСКРОГАСИТЕЛЯ (доп. оборудование)

Искрогаситель не входит в заводскую комплектацию для вашего двигателя. В некоторых областях эксплуатация двигателя без искрогасителя является незаконной. Ознакомьтесь с местными законами и правилами. Вы можете приобрести искрогаситель у уполномоченного сервисного дилера.

Техническое обслуживание искрогасителя должно осуществляться каждые 100 часов для сохранения его рабочих характеристик.

Если двигатель был заведен, глушитель будет очень горячим. Дайте глушителю остыть, прежде чем начать техобслуживание искрогасителя.

1. Открутите три 4-мм винта дефлектора выхлопных газов и снимите его.
2. Открутите пять 5-мм винта протектора глушителя и снимите его.
3. Удалите 4-мм винт искрогасителя и снимите искрогаситель с глушителя.



4. Используя щетку, удалите углеродистые отложения с решетки искрогасителя. Не повредите решетку.

Искрогаситель не должен иметь трещины или дыры. Замените искрогаситель, если тот поврежден.

5. Установите искрогаситель, протектор глушителя и дефлектор выхлопных газов в обратном порядке.



### ПРЕДУПРЕЖДЕНИЕ

Не используйте двигатель без подходящего искрогасителя в лесной местности! Искры могут стать причиной пожара!

## Хранение и транспортировка

### ХРАНЕНИЕ ВАШЕГО ДВИГАТЕЛЯ

#### Подготовка к хранению

Должная подготовка к хранению необходима для сохранения рабочих и внешних характеристик вашего двигателя. Нижеуказанные меры помогут избежать ржавчины и коррозии, ухудшающих функционирование и внешний вид двигателя, а также облегчат завод двигателя после хранения.

#### Очистка

Если двигатель был заведен, перед очисткой дайте ему остыть в течение минимум получаса. Очистите все внешние поверхности, освежите краску во всех местах, где она была повреждена, и покройте все части, которые могут быть подвержены ржавчине, тонким слоем масла.



#### ПРИМЕЧАНИЕ

- При использовании садового шланга или моек высокого давления вода может попасть в воздухоочиститель или глушитель. Попад в воздухоочиститель, вода может намочить воздушный фильтр, а вода, проходящая через воздушный фильтр или глушитель, может проникнуть в цилиндр и стать причиной поломки.

#### Топливо

Во время хранения бензин окисляется и портится. Из-за старого бензина могут возникнуть проблемы с запуском двигателя. Он также оставляет смолистые отложения, которые забивают топливную систему. Если во время хранения бензин в вашем двигателе испортился, вам может потребоваться провести техобслуживание или замену карбюратора и иных компонентов топливной системы.

Период времени, в течение которого бензин может оставаться в топливном баке и карбюраторе, не вызывая сбоев в работе двигателя, зависит от таких факторов, как тип бензиновой смеси, температура при хранении, а также заполнен ли топливный бак полностью или частично. Воздух в частично заполненном топливном баке создает условия для порчи бензина. Очень теплые температуры окружающей среды при хранении ускоряют выдыхание топлива. Бензин может испортиться в течение нескольких месяцев или даже ранее, если вы залили несвежее топливо.

Ограниченная гарантия дистрибьютора не покрывает ущерб, нанесенный топливной системе, и не распространяется на сбои в работе двигателя, вызванные неправильным хранением.

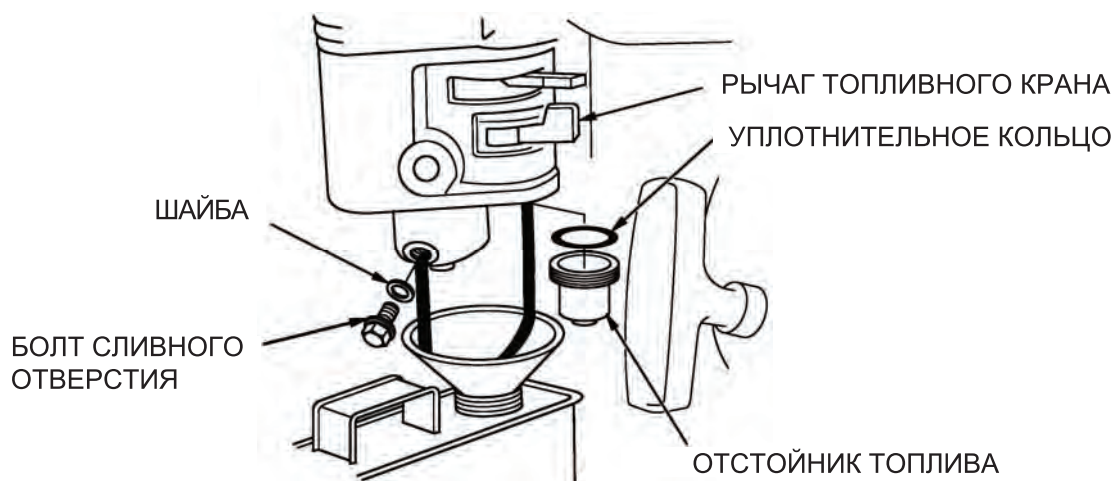
Вы можете продлить срок хранения топлива, добавив стабилизатор бензина. Вы также можете избежать проблем, связанных с порчей топлива, слив бензин из топливного бака и карбюратора.

# САИМАН

## ДОБАВКА СТАБИЛИЗАТОРА БЕНЗИНА ДЛЯ УВЕЛИЧЕНИЯ СРОКА ХРАНЕНИЯ

Добавляя стабилизатор, залейте топливный бак свежим бензином. Если бак заполнен частично, оставшийся воздух создаст условия для выдыхания бензина во время хранения. Если для заправки вы храните бензин в канистре, убедитесь, что в ней содержится только свежий бензин.

1. Добавьте стабилизатор бензина, следуя инструкциям производителя.
2. Добавив стабилизатор, запустите двигатель на улице на 10 минут, чтобы убедиться, что обработанный бензин заменил в карбюраторе необработанный.
3. Остановите двигатель и переведите топливный кран в положение ВЫКЛ.



## СЛИВ БЕНЗИНА ИЗ ТОПЛИВНОГО БАКА И КАРБЮРАТОРА

1. Поместите под карбюратор подходящую канистру и используйте воронку, чтобы избежать разбрызгивания бензина.
2. Удалите болт сливного отверстия карбюратора и отстойник топлива, а затем поверните рычаг топливного крана в положение ВКЛ.
3. Слив весь бензин в канистру, установите болт сливного отверстия и отстойник на место. Тщательно затяните.

### Техника безопасности при хранении

1. Замените моторное масло.
2. Снимите свечи зажигания.
3. Залейте в цилиндр столовую ложку (5-10 куб. см) чистого моторного масла.
4. Несколько раз потяните за шнур стартера, чтобы распределить масло в цилиндре.
5. Установите свечи зажигания на место.
6. Медленно потяните шнур стартера, пока не почувствуете сопротивление. Это приведет к закрытию клапанов, и влага не сможет проникнуть в цилиндр. Мягко верните шнур стартера в исходное положение.

Если вы будете хранить двигатель с бензином в топливном баке и карбюраторе, важно снизить риск возгорания паров бензина. Выберите для хранения хорошо проветриваемое место вдали от источников огня, например, печи, водонагревателя или сушилки для белья, а также вдали от электроприборов и электроинструментов, которые могут способствовать образованию искр.

При возможности избегайте хранения в местах с высокой влажностью, так как она способствует возникновению ржавчины и коррозии.

Если из топливного бака был слит не весь бензин, оставьте рычаг топливного крана в положении ВЫКЛ, чтобы уменьшить возможность утечки топлива.

# САИМАН

Расположите оборудование таким образом, чтобы двигатель находился в горизонтальном положении. Наклон двигателя может привести к утечке топлива или масла.

Когда двигатель и выхлопная система остынут, укройте двигатель от пыли. Горячие двигатель и выхлопная система могут вызвать возгорание или оплавление некоторых материалов. Не используйте пластиковые листы в качестве пылезащитного чехла. Чехол из непористых материалов будет удерживать влагу вокруг двигателя, что приведет к образованию ржавчины и коррозии.

Если двигатель оборудован аккумулятором для электрического стартера, в период хранения двигателя раз в месяц подзаряжайте аккумулятор. Данная мера поможет продлить срок его службы.

## **Снятие с хранения**

Проведите осмотр двигателя, как описано в главе ПРЕДЭКСПЛУАТАЦИОННАЯ ПРОВЕРКА.

Если бензин был слит на время хранения, залейте в топливный бак свежий бензин. Если для заправки вы храните бензин в канистре, убедитесь, что в ней содержится только свежий бензин. Со временем бензин окисляется и портится, из-за чего возникают проблемы с запуском двигателя.

Если на время хранения цилиндры были покрыты маслом, во время первого запуска двигатель может некоторое время дымить, что является нормой.

## **ТРАНСПОРТИРОВКА**

Если двигатель был заведен, перед погрузкой оборудования на транспортное средство дайте ему остыть в течение минимум 15 минут. Горячие двигатель и выхлопная система могут привести к возникновению ожогов, а также возгоранию некоторых материалов.

Следите за тем, чтобы во время транспортировки двигатель находился в горизонтальном положении во избежание возможности утечки топлива. Переведите рычаг топливного крана в положение ВЫКЛ.

## Устранение неисправностей

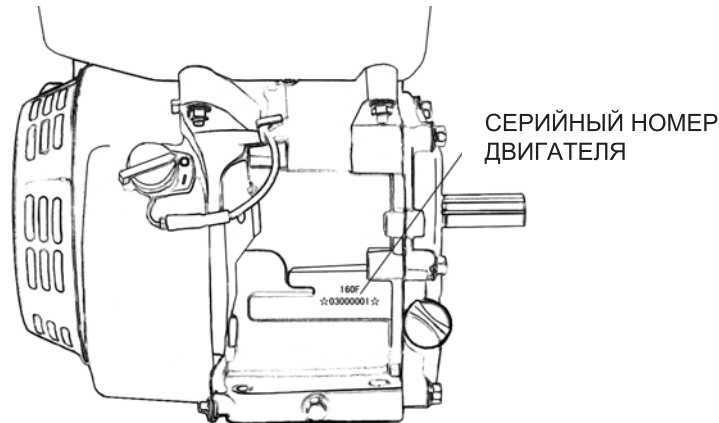
<b>ДВИГАТЕЛЬ НЕ ЗАВОДИТСЯ</b>	<b>Возможная причина</b>	<b>Способ решения</b>
1. Электрический стартер: Проверьте аккумулятор.	Аккумулятор разряжен.	Зарядите аккумулятор.
2. Проверьте положение элементов управления.	Топливный кран ВЫКЛ.	Переведите рычаг в положение ВКЛ.
	Дроссель ОТКРЫТО.	Если двигатель холодный, переведите в положение ЗАКРЫТО.
	Переключатель двигателя ВЫКЛ.	Переведите переключатель двигателя в положение ВКЛ.
3. Проверьте уровень топлива.	Бензин закончился.	Долейте топливо.
	Плохой бензин; двигатель хранился с необработанным или не слитым бензином; залит плохой бензин.	Слейте бензин из топливного бака и карбюратора. Залейте свежий бензин.
4. Снимите и осмотрите свечи зажигания.	Свечи зажигания не подходят, загрязнены или зазор между электродами некорректен.	Откорректируйте зазор между электродами или замените свечи зажигания.
	Свечи зажигания намочены топливом (залитый двигатель).	Вытрите и переустановите свечи зажигания. Запустите двигатель при рычаге дросселя в положении БЫСТРО.
5. Обратитесь к уполномоченному сервисному дилеру или инструкции.	Топливный фильтр засорен, сбой в работе карбюратора, сбой в работе системы зажигания, заклинивание клапана и т.д.	При необходимости замените или отремонтируйте дефектные узлы.

<b>ДВИГАТЕЛЮ НЕ ХВАТАЕТ МОЩНОСТИ</b>	<b>Возможная причина</b>	<b>Способ решения</b>
1. Проверьте воздушный фильтр.	Фильтрующий(-ие) элемент(-ы) засорены.	Проведите очистку или замену фильтрующего(-их) элемента(-ов).
2. Проверьте уровень топлива.	Бензин закончился.	Долейте топливо.
	Плохой бензин; двигатель хранился с необработанным или неслитым бензином; залит плохой бензин.	Слейте бензин из топливного бака и карбюратора. Залейте свежий бензин.
3. Обратитесь к уполномоченному сервисному дилеру или инструкции.	Топливный 15 фильтр засорен, сбой в работе карбюратора, сбой в работе системы зажигания, заклинивание клапана и т.д.	При необходимости замените или отремонтируйте дефектные узлы.

## Техническая информация и информация для потребителей

### ТЕХНИЧЕСКАЯ ИНФОРМАЦИЯ

#### Расположение серийного номера



Запишите серийный номер двигателя в строке, указанной ниже. Он вам понадобится при заказе запчастей и при решении технических и гарантийных вопросов.

Серийный номер двигателя: \_\_\_\_\_

#### Подсоединение аккумулятора для электрического стартера

Используйте 12 В аккумулятор с ёмкостью минимум 18 Ач.

Следите за тем, чтобы не спутать полярность при подсоединении аккумулятора. В противном случае произойдет короткое замыкание в системе зарядки аккумулятора. Всегда подсоединяйте положительный (+) кабель аккумулятора к клемме прежде, чем подсоединить отрицательный (-) кабель, чтобы ваши инструменты не вызвали короткое замыкание в результате касания заземленной детали во время закрепления положительного (+) конца аккумуляторного кабеля.



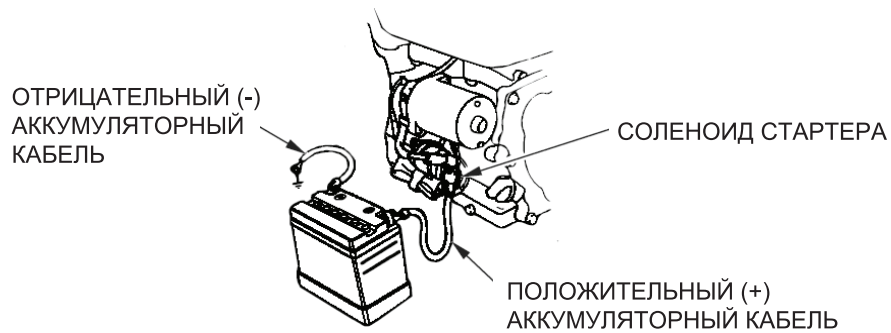
#### **ПРЕДУПРЕЖДЕНИЕ**

Если вы не будете следовать правильной процедуре, аккумулятор может взорваться и нанести серьезные травмы всем, находящимся рядом. Не допускайте нахождения искр, открытого огня или курительных принадлежностей рядом с аккумулятором.

1. Подсоедините положительный (+) аккумуляторный кабель к зажиму соленоида стартера, как показано на рисунке.
2. Подсоедините отрицательный (-) аккумуляторный кабель к крепежному болту двигателя, болту шасси или иному заземлителю двигателя.
3. Подсоедините положительный (+) аккумуляторный кабель к положительной (+) клемме аккумулятора, как показано на рисунке.
4. Подсоедините отрицательный (-) аккумуляторный кабель к отрицательной (-) клемме аккумулятора, как показано на рисунке.
5. Покройте клеммы и концы кабелей густой смазкой.



# САИМАН

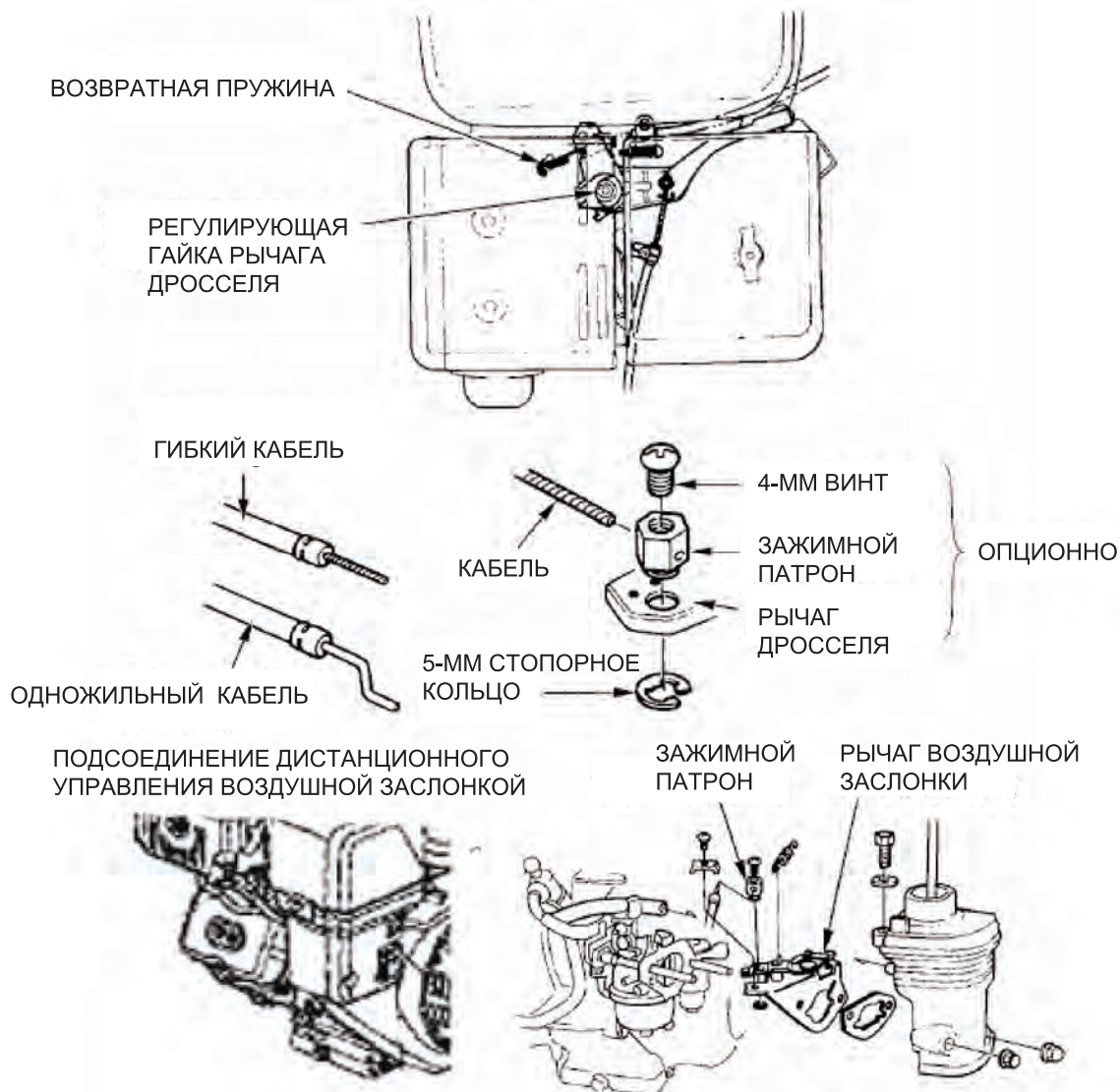


## Подсоединение дистанционного управления

Рычаги управления дросселем и воздушной заслонкой имеют отверстия для дополнительного подсоединения кабелей. На изображениях ниже показаны примеры установки для одножильного кабеля или для гибкого плетеного кабеля. При использовании гибкого плетеного кабеля добавьте возвратную пружину, как показано.

При управлении дросселя с помощью дистанционного пульта необходимо ослабить самоконтращуюся гайку рычага дросселя.

## ПОДСОЕДИНЕНИЕ ДИСТАНЦИОННОГО УПРАВЛЕНИЯ ДРОССЕЛЯ



## Модификация карбюратора для работ на большой высоте

На большой высоте воздушно-топливная смесь в карбюраторе будет слишком обогащенной. Производительность снизится, а потребление топлива возрастет. Слишком обогащенная смесь также загрязнит свечу зажигания и станет причиной проблем с запуском двигателя. Продолжительная эксплуатация двигателя на высотах, отличных от сертифицированных, может увеличить объем выбросов.

Производительность при работе на больших высотах может быть улучшена путем внесения специальных изменений в карбюратор. Если вы всегда используете двигатель на высоте выше 5000 футов (1500 м) над уровнем моря, обратитесь к своему сервисному дилеру для модификации карбюратора. Если в карбюратор двигателя были внесены соответствующие изменения, то данный двигатель будет отвечать всем стандартам выбросов при работе на больших высотах в течение всего срока службы.

Даже если в карбюратор были внесены необходимые изменения, мощность двигателя будет падать на 3,5% на каждые 1000 футов (300 м) повышения высоты. Зависимость мощности от высоты над уровнем моря будет выше, если карбюратор не был модифицирован.



### ПРЕДУПРЕЖДЕНИЕ

После того как карбюратор был модифицирован для работы на больших высотах, воздушно-топливная смесь будет слишком бедной для работы на низких высотах. Эксплуатация на высотах ниже 5000 футов (1500 м) над уровнем моря с модифицированным карбюратором может стать причиной перегрева и серьезного повреждения двигателя. Для работы на низких высотах обратитесь к вашему сервисному дилеру для возвращения карбюратора к оригинальным заводским характеристикам.

## Кислородосодержащее топливо

Некоторые виды бензина смешиваются со спиртовыми или эфирными соединениями. Такие виды бензина называются кислородосодержащим топливом.

Для соответствия стандартам качества воздуха в некоторых областях используются кислородосодержащее топливо в целях сокращения выбросов вредных веществ.

Если вы используете кислородосодержащее топливо, убедитесь, что оно не содержит тетраэтилсвинца и имеет соответствующее минимальное октановое число.

Перед использованием кислородосодержащего топлива попробуйте подтвердить его состав. В некоторых областях данная информация обязательна к печати на бензоколонке.

Ниже указаны проценты окисленных соединений, одобренные АООС (EPA):

**ЭТАНОЛ** —————(этиловый или зерновой спирт) 10% от объема

Вы можете использовать бензин, содержащий до 10% этанола от объема. Бензин, содержащий этанол, может продаваться под наименованием «Газохол».

**МТБЭ** —————(метил третил бутан этил) 15% от объема

Вы можете использовать бензин, содержащий до 15% МТБЭ от объема.

**МЕТАНОЛ** —————(метиловый или древесный спирт) 5% от объема

Вы можете использовать бензин, содержащий до 5% метанола от объема, если он также содержит сорасстворители и ингибиторы коррозии для защиты топливной системы. Бензин, содержащий более 5% метанола от объема, может вызвать проблемы с запуском и/или сбоем в работе двигателя. Он также может повредить металлические, резиновые и пластиковые детали топливной системы.

Если вы заметите какие-либо нежелательные отклонения в работе двигателя, попробуйте использовать другую заправочную станцию или смените марку бензина.

Гарантия не распространяется на повреждение топливной системы или снижение качества работы, вызванные использованием кислородосодержащего топлива, содержащего окисленные соединения в большем процентном соотношении, чем указано выше.

## ИНФОРМАЦИЯ О СИСТЕМЕ УПРАВЛЕНИЯ ВЫХЛОПОМ

### Источник выхлопов

В процессе горения выделяются угарный газ, оксиды азота и углеводороды. Контроль над выбросом углеводородов и оксидов азота крайне важен, так как при определенных условиях под воздействием солнечного света они вступают в реакцию и формируют фотохимических смог. Угарный газ не вступает в подобные реакции, но токсичен.

В связи с этим применяются минимальная регулировка карбюратора и иные системы для сокращения выбросов угарного газа, оксидов азота и углеводородов.

### Внесение самовольных изменений

Внесение изменений в систему управления выхлопом является незаконным. В частности запрещено:

- удаление или изменение какой-либо детали воздухозаборной, топливной или выхлопной систем;
- изменение или отключение рычажного механизма регулятора оборотов или механизма регулировки скоростей, чтобы двигатель работал за пределами предусмотренных рабочих параметров.

### Проблемы, которые могут влиять на уровень выхлопов

Если вы заметили что-либо из перечисленного ниже, проведите техосмотр и ремонт двигателя у вашего сервисного дилера:

- проблемы при запуске или заглохание двигателя;
- неровный холостой ход;
- перебой зажигания или обратное зажигание при нагрузках;
- догорание топлива (обратно зажигание);
- черный выхлопной дым или высокое потребление топлива.

### Запасные детали

Ваш двигатель оснащен встроенной системой контроля выбросов. Мы рекомендуем при ремонте всегда использовать оригинальные запчасти. Эти оригинальные запчасти изготовлены по тем же стандартам, что и оригинальные детали, так что вы можете быть уверены в их производительности. Использование запчастей, которые не имеют оригинальной конструкции и качества, может снизить эффективность вашей системы контроля выбросов.

Производитель постпродажной запчасти берет на себя ответственность за то, чтобы деталь не имела отрицательный эффект на характеристику выбросов. Производитель или ремонтник такой детали должен удостоверить, что при использовании данной детали двигатель будет соответствовать нормам газообразных выбросов.

### Техническое обслуживание

Соблюдайте график технического обслуживания. Помните, что график составлен, основываясь на предположении, что вы будете использовать двигатель по целевому назначению. Эксплуатация при продолжительных нагрузках или высоких температурах или использование двигателя в чрезмерно влажных или запыленных условиях потребует проведения более частого обслуживания.

# САИМАН

## Наладка двигателя

ДЕТАЛЬ	СПЕЦИФИКАЦИЯ
Зазор между электродами свечи	0.028-0.031 дюйма (0.70 мм -0.80 мм)
Клапанный зазор	ВП: 0. мм-0.15 мм (охл.) ВыП: 0.10 мм-0.15 мм (охл.)
Иные технические требования	Иные регулировки не требуются

## ИНФОРМАЦИЯ ДЛЯ ПОТРЕБИТЕЛЕЙ

### Публикации

Данные публикации содержат дополнительную информацию, необходимую для технического обслуживания и ремонта вашего двигателя. Вы можете заказать их у вашего дилера.

### Каталог запчастей

Данная инструкция содержит полные иллюстрированные списки запчастей.

## КРАТКАЯ СПРАВОЧНАЯ ИНФОРМАЦИЯ

Моторное масло	Тип	SAE 10W-30, API SE или SF, для общего использования
	Объем	G200F(D)A G210F(D)A:0.6 л G300F(D)A:0.95 л G390F(D)A G420F(D)A:1.1 л
Свеча зажигания	Тип	F7RTC или иные эквиваленты
	Зазор	0.028" 0.031 дюйма (0.70 мм" 0.80 мм)
Карбюратор	Холостые обороты	1800 об./мин.±150 об./мин.
Техническое обслуживание	Каждое использование	Проверка моторного масла. Проверка воздушного фильтра.
	Первые 20 часов	Замена моторного масла.
	Впоследствии	См. раздел «Техобслуживание»

# САИМАН

## ТЕХНИЧЕСКИЕ ХАРАКТЕРИСТИКИ

Модель	Green Engine 200CC
Тип	одноцилиндровый, 4-тактный; с принудительным воздушным охлаждением; с верхним расположением клапанов
Мощность нетто (кВт/3600об./мин.)	4.1
Макс. крутящий момент (Н*м /об./мин.)	12.4
	2500
Расход топлива (г/кВт*ч)	≤395
Холостые обороты	1800±150
Коэффициент колебания скорости	≤10%
Трансмиссионный режим	-
Коэффициент редукции	-
Диаметр цилиндра × ход поршня (мм)	68×54
Рабочий объем (см <sup>3</sup> )	196
Коэффициент сжатия	8.3:1
Смазочный режим	Разбрызгивание
Режим пуска	Ручной стартер (ручной стартер / электрический стартер)
Вращение	Против часовой стрелки (сторона РТО)
Клапанный зазор	Впускной клапан: 0.10 мм ~0.15 мм, Выпускной клапан: 0.10 мм ~0.15 мм
Зазор между электродами свечи	0.7 мм ~0.8 мм
Режим зажигания	Транзисторное зажигание от магнето
Воздушный фильтр	Полусухой поролоновый фильтр с масляной ванной
Размеры (Д×Ш×В) (мм)	<b>365x300x345</b>
Вес нетто (кг)	16

Коэффициент мощности двигателя, указанный в данном документе, является чистой мощностью, протестированной на произведенном двигателе определенной модели и измеренной в соответствии с SAE J1349 при 3600 об/мин. (чистая мощность) и при 2500 об/мин. (макс. крутящий момент). Показатели двигателей массового производства могут отличаться от этого значения.

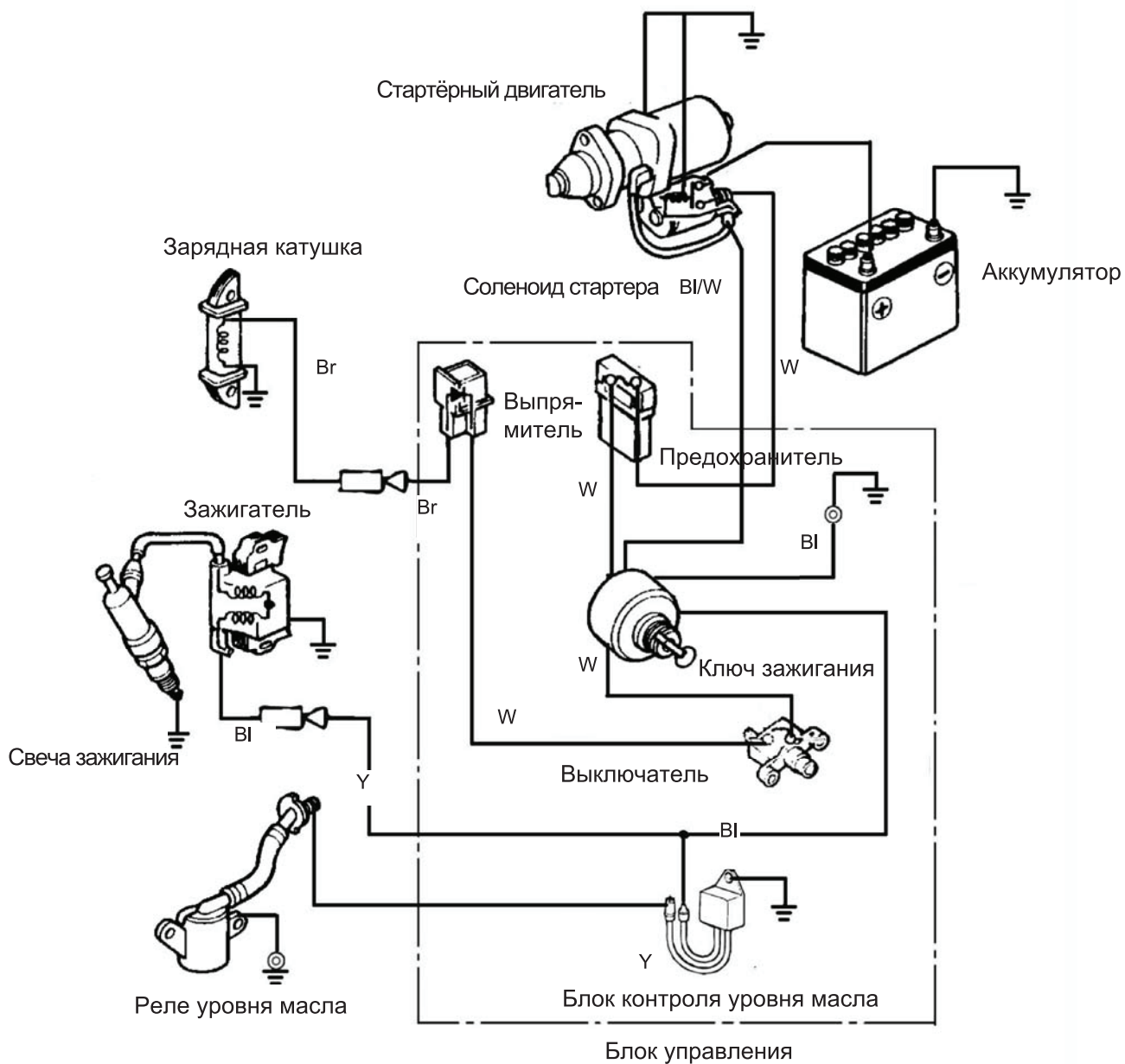
Фактическая мощность двигателя, установленного в конечной машине, будет варьироваться в зависимости от многих факторов, включая скорость работы двигателя, условия окружающей среды, техническое обслуживание и другие переменные.

## Монтажные схемы

### ПЕРЕКЛЮЧАТЕЛЬ ДВИГАТЕЛЯ

	IG	E	ST	BAT
ВЫКЛ	○	○		
ВКЛ				
СТАРТ			○	○

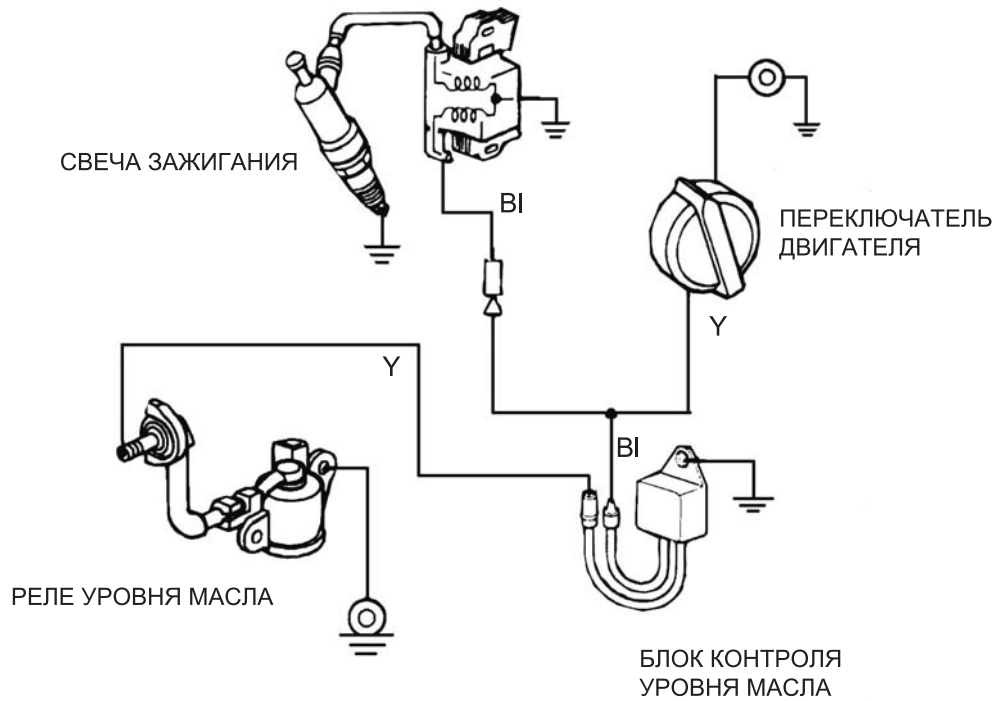
Bl	ЧЕРНЫЙ	Br	КОРИЧНЕВЫЙ
Y	ЖЕЛТЫЙ	R	КРАСНЫЙ
W	БЕЛЫЙ	G	ЗЕЛЕНЫЙ



# САИМАН

Тип двигателя с системой контроля уровня масла и без электрического привода

В1	ЧЕРНЫЙ
У	ЖЕЛТЫЙ
Г	ЗЕЛЕНый



## Дополнительные детали

### АККУМУЛЯТОР

Используйте 12В аккумулятор ёмкостью не менее 18 Ач.



#### ПРИМЕЧАНИЕ

Не меняйте полярность. Двигатель и/или аккумулятор могут быть серьезно повреждены.



#### ПРЕДУПРЕЖДЕНИЕ

Если вы не будете следовать правильной процедуре, аккумулятор может взорваться и нанести серьезные травмы всем, находящимся рядом. Не допускайте нахождения искр, открытого огня или курительных принадлежностей рядом с аккумулятором.

Убедитесь, что уровень электролита находится между двумя отметками на корпусе аккумулятора. Если уровень аккумулятора ниже нижней отметки, снимите колпачки и долейте дистиллированной воды до верхней отметки. Ячейки аккумулятора должны быть заполнены равномерно.



## Заметки

A series of horizontal dotted lines for writing notes.

# ГАРАНТИЙНЫЕ ОБЯЗАТЕЛЬСТВА

## ГАРАНТИЙНЫЙ ПЕРИОД

Срок гарантии устанавливается в зависимости от области применения изделия, указанной в гарантийном талоне в графе «Область применения». Изделие для Непрофессионального использования - это техника, предназначенная для ее использования потребителем (физическим лицом) исключительно для личных, семейных, домашних или иных нужд, не связанных с осуществлением предпринимательской деятельности, с нагрузкой не более 20 часов в месяц.

Изделие для Профессионального использования - это техника, предназначенная для ее использования потребителем (физическим лицом) исключительно для личных, семейных, домашних или иных нужд, не связанных с осуществлением предпринимательской деятельности, с нагрузкой не более 150 часов в месяц для ее использования владельцем (физическим, юридическим лицом или индивидуальным предпринимателем) в предпринимательской деятельности или в иных целях, не связанных с личными, семейными, домашними и иным подобным использованием, за исключением сдачи техники в аренду, прокат. При этом под целями, не связанными с личным использованием, следует понимать, в том числе приобретение покупателем техники для обеспечения деятельности покупателя в качестве организации или гражданина-предпринимателя.

На изделия для профессионального использования, сдаваемые владельцем в прокат, аренду, гарантия устанавливается на срок 30 дней.

## УСЛОВИЯ ГАРАНТИИ:

Гарантия относится только к производственным дефектам или дефектам материала, узлам и агрегатам.

Гарантийный срок начинается с даты покупки первым розничным покупателем или первым коммерческим пользователем и длится в течение указанного выше гарантийного периода.

Изделия для Профессионального использования требуют особого ухода и обслуживания. Техническое обслуживание таких изделий производится в порядке, установленном инструкцией по эксплуатации. ТО должно производиться специалистами авторизованных сервисных центров не менее 1 раза в течение 12 месяцев (плановое обслуживание), что подтверждается отметкой сервисного центра в настоящем гарантийном талоне. (В случае невыполнения или не своевременного выполнения ТО, если это явилось причиной возникновения неисправностей (дефектов) каких-либо узлов и агрегатов Изделия, Покупатель полностью теряет право на гарантию тех узлов и агрегатов, которые вышли из строя). Техническое обслуживание изделий для Непрофессионального использования производится в порядке, установленном инструкцией по эксплуатации, или должно производиться специалистами авторизованных сервисных центров 1 раз в течение 12 месяцев, что подтверждается отметкой сервисного центра в настоящем гарантийном талоне. (В случае невыполнения или не своевременного выполнения ТО, если это явилось причиной возникновения неисправностей (дефектов) каких-либо узлов и агрегатов. Изделия, Покупатель полностью теряет право на гарантию тех узлов и агрегатов, которые вышли из строя).

Естественный износ: Продукция требует технического обслуживания и периодической замены частей и узлов. Гарантийные обязательства не относятся к ремонту, необходимость которого возникает в результате естественного износа продукции или ее отдельных частей (свечи зажигания, накаливания, цепи, шины, фильтры, звездочки, все режущее оборудование, приводные ремни и детали, элементы крепления, натяжения, элементы трансмиссии и ходовой части, шланги, троса, шкивы и культиваторные фрезы) в процессе эксплуатации. Гарантия не распространяется на такие случаи, когда дефекты возникли в результате неправильного использования, отсутствия надлежащего технического обслуживания или когда повреждения произошли в процессе транспортировки, погрузочно-разгрузочных работ, складирования. Недостаточное техническое обслуживание: На срок службы продукции влияющие условия, в которых она эксплуатируется, а также уход и техническое обслуживание, который она получает согласно инструкции по эксплуатации. Техническое обслуживание продукции (регулировка, чистка, замена расходных материалов, периодическое обслуживание и прочее), предусмотренное в инструкции по эксплуатации, не является гарантийным обязательством изготовителя (продавца) и оплачивается потребителем по расценкам авторизованного сервисного центра. Информация о технически сложных товарах. Пункт 3 Перечня технически сложных товаров, утвержденного Постановлением Правительства РФ от 10.11.2011 г. № 924 включает тракторы, мотоблоки, мотокультиваторы, машины и оборудование для сельского хозяйства с двигателем внутреннего сгорания (с электродвигателем).

Согласно разъяснению Минпромторга России (письмо от 10.04.2012 г. № 08-693), к указанным машинам и оборудованию относятся: мотокосы, триммеры, кусторезы, газонокосилки, косилки для высокой травы; генераторы (бензиновые и дизельные); мотопомпы, электронасосы; бензопилы и электропилы; мойки высокого давления; дизельные, электрические и газовые нагреватели; снегоочистители роторные, малогабаритные (машины для уборки снега).

## ГАРАНТИЙНЫЙ СРОК НЕ УСТАНАВЛИВАЕТСЯ НА:

1. Продукцию и детали продукции, в которые были внесены изменения или модификации, влияющие на безопасность, производительность или долговечность.

2. Ремонтные работы, неисправности и дефекты, возникшие в результате:

- Использования неоригинальных запасных частей и материалов.
- Нарушения инструкций и рекомендаций, указанных в руководстве по эксплуатации, в том числе в результате эксплуатации без надлежащего технического обслуживания;
- Заедания или поломки деталей, вследствие работы с недостаточным количеством смазочных материалов, а также использования несоответствующей марки масла.
- Подтекания карбюраторов, заклинивания клапанов, засорения топливо-проводов или иными неисправностями, вызванные использованием старого (более 30 дней хранения) или загрязненного топлива (бензина, дизельного топлива и т.д.).
- Неквалифицированного ремонта или регулировки присоединяемых деталей или узлов, муфт сцепления, трансмиссий и т.п.
- Повреждения или износа деталей, вызванных попаданием абразива (грязи), из-за неправильной сборки, нерегулярным уходом и нарушением условий эксплуатации.
- Повреждения деталей из-за превышения допустимых оборотов, перегрева, блокировки травой, грязью, мусором, чрезмерной вибрации, вызванной плохим креплением или неадекватной балансировкой режущего оборудования.

3. Комплектующие и составные части инструмента, аксессуары.

- Все пластиковые/пластмассовые детали, навесное оборудование и пр.
- Детали, подверженные естественному износу (свечи зажигания, накаливания, цепи, шины, фильтры, звездочки, все режущее оборудование, приводные ремни и детали, элементы крепления, натяжения, элементы трансмиссии и ходовой части, шланги, троса, шкивы и культиваторные фрезы).
- Внешние механические, термические, аварийные, кислородные воздействия на инструмент, а также ненормированных нагрузок.
- Техническое обслуживание продукции (регулировка, чистка, замена расходных материалов, периодическое обслуживание и прочее), предусмотренное в инструкции по эксплуатации, не является гарантийным обязательством изготовителя (продавца) и оплачивается потребителем по расценкам авторизованного сервисного центра.

Гарантия исключает действия обстоятельств непреодолимой силы, находящиеся вне контроля производителя.

В соответствии с законом, на данное изделие изготовителем установлен срок службы 10 лет с момента продажи изделия магазином. Правила безопасности и эффективного использования изделия изложены в Инструкции по эксплуатации. По истечении установленного срока службы изготовитель не несет ответственности за безопасность изделия.

В случае несвоевременного извещения о выявленных неисправностях, продавец, импортер или уполномоченная организация вправе отказаться полностью или частично от удовлетворения предъявляемых претензий (ст. 483 ГК РФ).

Использование инструмента потребителем признается акцептом условий настоящего договора присоединения (оферты) по дополнению и уточнению ответственности изготовителя (продавца) в отношении недостатков инструмента (ст. 438 ГК РФ).

Заводской брак определяется экспертной комиссией авторизованного сервисного центра.



# EAC

**Производитель:**

ООО «НПО ЮНИСОО»

Адрес - 141580, Россия, Московская обл.,  
Сходненская ул., корп. А, д. Черная грязь,

**Импортер комплектующих:**

ООО «Дистрибьюторский Центр Юнисоо»

Адрес - 141402, Московская область,  
г. Химки, Ленинградское шоссе, владение 29Г

Дата изготовления указана на упаковке

# CAIMAN

Профессиональная садово-парковая техника  
[www.caiman.ru](http://www.caiman.ru)

Мы оставляем за собой право на изменение комплектации, технических характеристик и внешнего вида моделей без предварительного уведомления.

Гарантийные обязательства указаны в гарантийном талоне.

Назначенный срок хранения данной техники (продукции) не ограничен.

Срок службы с момента продажи изделия 10 лет.

Решение об изъятии из эксплуатации и о направлении техники (продукции) в ремонт принимается пользователем техники (продукции) в соответствии с предусмотренными в настоящем руководстве (инструкции) указаниями по использованию техники (продукции) и мерами по обеспечению безопасности, которые необходимо соблюдать при эксплуатации техники (продукции).

Утилизация данной техники производится по окончании срока службы в соответствии с нормами и правилами утилизации, установленными для данного вида техники на территории государства ее обращения.