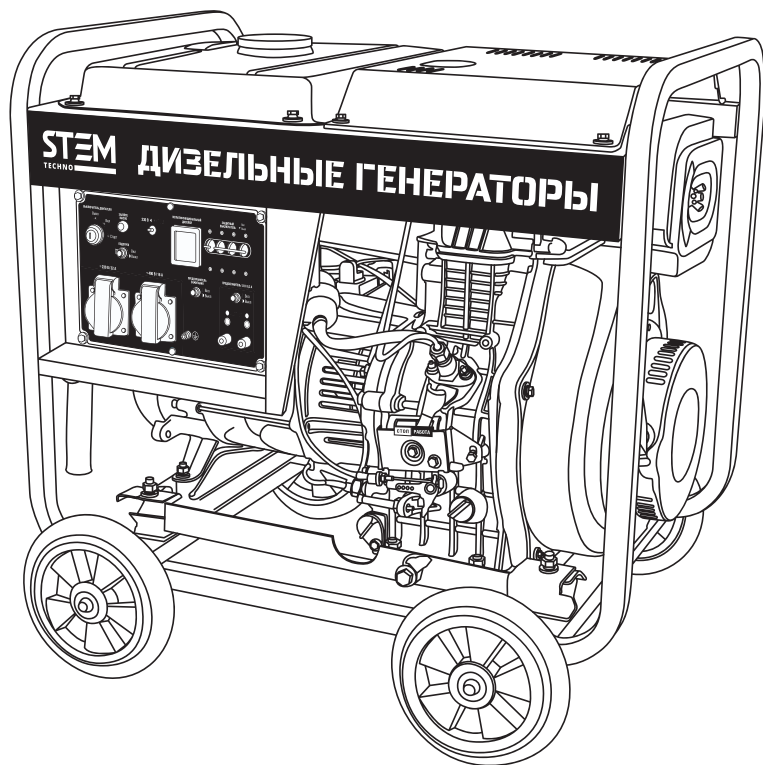


ДИЗЕЛЬНЫЙ ГЕНЕРАТОР

S5500DE / S6500DE / S8500DE



РУКОВОДСТВО ПО ЭКСПЛУАТАЦИИ



Перед началом эксплуатации дизельного генератора внимательно изучите данное руководство и храните его в доступном месте.

УВАЖАЕМЫЙ ПОКУПАТЕЛЬ!

Мы благодарим Вас за покупку продукции STEM Techno. В данном руководстве приведены правила эксплуатации дизельного генератора STEM Techno. Перед началом работ внимательно прочтите руководство. Эксплуатируйте инструмент в соответствии с правилами и с учетом требований безопасности. Сохраните инструкцию, при необходимости Вы всегда можете обратиться к ней.

Линейка техники STEM Techno постоянно расширяется новыми моделями. Продукция STEM Techno отличается эргономичной конструкцией, обеспечивающей удобство её использования, продуманным дизайном, высокой мощностью и производительностью.

- ① В связи с изменениями в технических характеристиках содержание руководства может не полностью соответствовать приобретенному оборудованию.
- ① Производитель оставляет за собой право вносить изменения в конструкцию отдельных деталей без предварительного уведомления. Имейте это в виду, читая руководство по эксплуатации.

ВВЕДЕНИЕ. НОРМЫ БЕЗОПАСНОСТИ.....	4
ОПИСАНИЕ ГЕНЕРАТОРА.....	6
ТЕХНИЧЕСКИЕ ХАРАКТЕРИСТИКИ.....	8
УСТРОЙСТВО И ПРИНЦИП РАБОТЫ.....	9
УСЛОВИЯ ИСПОЛЬЗОВАНИЯ ДИЗЕЛЬНОГО ГЕНЕРАТОРА.....	14
УСТРОЙСТВО ЗАЩИТНОГО ЗАЗЕМЛЕНИЯ.....	14
ТРЕБОВАНИЕ ПО МОЩНОСТИ.....	14
ТИПЫ НАГРУЗОК И ПУСКОВОЙ ТОК.....	15
ПРИМЕРНЫЙ РАСЧЕТ НЕОБХОДИМОЙ МОЩНОСТИ.....	15
ПОДГОТОВКА К РАБОТЕ.....	16
РАЗМЕЩЕНИЕ ГЕНЕРАТОРА.....	17
МОТОРНОЕ МАСЛО.....	17
ЗАПРАВКА ТОПЛИВОМ.....	18
АККУМУЛЯТОРНАЯ БАТАРЕЯ.....	19
ЭКСПЛУАТАЦИЯ ДИЗЕЛЬНОГО ГЕНЕРАТОРА.....	20
ОСТАНОВКА ДВИГАТЕЛЯ.....	22
ОБКАТА ГЕНЕРАТОРА.....	22
ПОДКЛЮЧЕНИЕ НАГРУЗКИ.....	23
ТЕХНИЧЕСКОЕ ОБСЛУЖИВАНИЕ.....	23
ЗАМЕНА МОТОРНОГО МАСЛА.....	25
ОБСЛУЖИВАНИЕ ВОЗДУШНОГО ФИЛЬТРА.....	26
ХРАНЕНИЕ И ТРАНСПОРТИРОВКА.....	27
ПОДГОТОВКА И ЭКСПЛУАТАЦИЯ ГЕНЕРАТОРА В ЗИМНЕЕ ВРЕМЯ.....	29
ВОЗМОЖНЫЕ НЕИСПРАВНОСТИ И МЕТОДЫ ИХ УСТРАНЕНИЯ.....	30
СРОК СЛУЖБЫ.....	32
УТИЛИЗАЦИЯ.....	32
КОМПЛЕКТАЦИЯ.....	32
ГАРАНТИЙНЫЕ ОБЯЗАТЕЛЬСТВА.....	34
ГАРАНТИЙНЫЙ ТАЛОН.....	37



ВВЕДЕНИЕ. НОРМЫ БЕЗОПАСНОСТИ

ОБЩИЕ ПРАВИЛА БЕЗОПАСНОСТИ

Внимательно прочтите данное руководство. Ознакомьтесь с работой органов управления. Ознакомьтесь с генератором и его работой, прежде чем приступать к эксплуатации. Знайте, что делать в экстренных ситуациях. Обратите особое внимание на информацию, которой предшествуют следующие заголовки:

ПРЕДУПРЕЖДЕНИЕ:

Указывает на опасную ситуацию, которая, если ее не избежать, может привести к смертельному исходу или получению серьезных травм.

ОСТОРОЖНО:

Указывает на опасную ситуацию, которая, если ее не избежать, может привести к получению травм средней тяжести.

ВНИМАНИЕ:

Обозначает вероятность повреждения оборудования при несоблюдении инструкций по эксплуатации изделия.

РАБОЧАЯ ЗОНА:

- Соблюдайте чистоту и хорошее освещение в рабочей зоне. Беспорядок и плохое освещение являются причинами получения травм.
- Не используйте генератор вблизи легковоспламеняющихся газов, жидкостей или пыли. При работе детали выхлопной системы генератора сильно нагреваются, что может вызвать воспламенение этих материалов или взрыв.
- Во время работы генератора не допускайте присутствия посторонних лиц, детей или животных в рабочей зоне. При необходимости обеспечьте ограждение рабочей зоны генератора.

ЭЛЕКТРИЧЕСКАЯ БЕЗОПАСНОСТЬ:

- Генератор вырабатывает электроэнергию, которая может стать источником электротравмы (поражения электрическим током) при несоблюдении инструкции.
- Не эксплуатируйте генератор в условиях повышенной влажности. Храните генератор в сухом помещении.
- Избегайте прямого контакта с заземленными поверхностями, такими как трубы, радиаторы и прочие.
- Не допускайте попадания влаги на генератор. Вода, попавшая в генератор, увеличивает опасность поражения электрическим током.
- Осторожно обращайтесь с силовым проводом. Поврежденный провод заменяйте немедленно, так как это увеличивает опасность поражения электрическим током.
- При работе силового оборудования на улице, используйте удлинитель, предназначенный для работы на открытом воздухе. Такие удлинители снижают опасность поражения электрическим током.
- Перед эксплуатацией генератор должен быть подключен к защитному заземлению, выполненному в соответствии с правилами электротехнической безопасности.
- Не пытайтесь подключать или отсоединять потребители электроэнергии, стоя в воде или на влажной, сырой земле.

- Не касайтесь частей генератора, находящихся под напряжением.
- Храните всё электрическое оборудование чистым и сухим. Заменяйте провод с поврежденной или испорченной изоляцией. Заменяйте контакты, которые изношены, повреждены или заржавели.
- Изолируйте все соединения и разъединенные провода.
- Во избежание возгорания, во время работы держите генератор минимум в 1 метре от стен и другого оборудования.

ЛИЧНАЯ БЕЗОПАСНОСТЬ:

- Будьте внимательны. Не используйте генератор, если Вы устали, находитесь под воздействием сильнодействующих медицинских препаратов или алкоголя. Во время работы с генератором невнимательность может стать причиной серьезных травм.
- Во время работы не надевайте свободную одежду и украшения. Длинные волосы, украшения и свободная одежда могут попасть в движущиеся части генератора и привести к травме.
- Избегайте непроизвольного запуска. При выключении генератора, убедитесь, что выключатель напряжения и ключ зажигания находятся в положении «Выкл».
- Перед включением убедитесь в отсутствии посторонних предметов на генераторе.
- Всегда сохраняйте устойчивое положение и равновесие при запуске генератора.
- Используйте защитные приспособления. Всегда надевайте защитные очки, защитную маску, обувь на нескользящей подошве, защитный шлем, наушники или беруши.
- Прежде, чем начать проверки перед эксплуатацией, убедитесь, что генератор расположен на горизонтальной поверхности, выключатель напряжения и ключ зажигания находятся в положении «Выкл». Эти предохранительные меры безопасности снижают риск непроизвольного запуска генератора.
- Храните неработающий генератор в сухом, хорошо проветриваемом помещении, вне досягаемости посторонних лиц.
- Не перегружайте генератор. Используйте генератор только по назначению. Правильное использование позволит генератору делать работу, для которой он предназначен, лучше и безопаснее.
- Проверьте соединение движущихся частей, отсутствие поломок деталей, которые влияют на работу генератора. Если генератор имеет повреждения, устраните их перед запуском генератора в работу.
- Оставьте ярлыки и наклейки на генераторе и двигателе. Они несут в себе важную информацию.
- Сервисное обслуживание генератора должно осуществляться только квалифицированным персоналом.

При обслуживании генератора следуйте всем соответствующим указаниям данного руководства. Использование несоответствующих деталей и несоблюдение указаний руководства могут создать опасность поражения электрическим током и увеличить риск получения травмы.

ТРЕБОВАНИЯ ТЕХНИКИ БЕЗОПАСНОСТИ:

Во избежание несчастных случаев во время работы на дизельных двигателях и осуществляя ремонт дизельных генераторов соблюдайте данные правила.

- Не курите при заправке бака топливом.
- Вытирайте пролившееся топливо и храните в безопасном месте одежду, пропитанную

топливом.

- Не заправляйте бак топливом при работающем двигателе.
- Не производите чистку, смазку и наладку работающего двигателя.
- Не прикасайтесь к горячим узлам агрегата, таким как выхлопная труба и не кладите на них горючие материалы. Не допускайте появления искр или источников огня вблизи батарей, поскольку электролитный газ легко воспламенит (главным образом, при заряде аккумуляторных батарей). Очень опасным веществом при контакте с кожей и особенно с глазами является кислота.
- При контакте топлива под высоким давлением (форсунки) с кожей немедленно обращайтесь к врачу.
- Избегайте контактов дизельного топлива с кожей. Используйте в работе защитные перчатки.
- Во избежание случайного запуска двигателя, перед выполнением ремонтных работ отсоедините аккумуляторные батареи. Поместите на пульт управления табличку с надписью: «Не запускать, идут ремонтные работы!».
- Перед отсоединением или снятием трубопроводов и штуцеров различных систем убедитесь в отсутствии избыточного давления. Не проверяйте рукой утечки систем под давлением. Жидкости под давлением могут причинить вред здоровью.
- Не используйте бензин и другие легковоспламеняющиеся жидкости для очистки деталей дизельного генератора. Используйте только соответствующие негорючие растворители.
- Не используйте дефектные, плохо изолированные или временно соединенные кабели.
- Не прикасайтесь к оголенным проводам или отсоединенным разъемам.
- Не используйте такие вспомогательные химические средства для запуска, как «Пусковая аэрозоль», «Холодный старт» или «Быстрый старт». Контакт с нагревательным элементом может привести к взрыву во впускном коллекторе и к серьезным травмам, выходу из строя агрегата.
- Масла являются токсичным и опасным веществом. Не допускайте попадания в желудочно-кишечный тракт. Избегайте длительных и повторяющихся контактов с кожей. Избегайте вдыхания масляных паров этих веществ.
- Не допускайте попадания горячего масла на кожу. Перед выполнением любых сервисных работ необходимо сбросить избыточное давление в системе смазки. Во избежание проливов масла не запускайте двигатель, если открыта крышка маслосливной горловины.



ОПИСАНИЕ ГЕНЕРАТОРА

Дизельный электрогенератор (далее по тексту - генератор), предназначен для выработки Однофазного/трехфазного электрического тока напряжением 220 В/380 В (в зависимости от модели) и частотой 50 Гц.

С его помощью можно осуществлять питание электроприборов, электроинструмента, приборов освещения и т.д. Суммарная мощность одновременно подключаемых электроприборов определяется в соответствии с настоящей инструкцией. Превышение мощности категорически запрещено.

Генератор изготовлен для работы в условиях умеренного климата, в интервале температур от -10 °С до +40 °С, с относительной влажности воздуха не более 60% (при температуре +25 °С), при отсутствии прямого воздействия атмосферных осадков и чрезмерной запыленности воздуха. Высота над уровнем моря - не более 1 000 метров.

Настоящая инструкция содержит сведения и требования, необходимые и достаточные для

надёжной, эффективной и безопасной эксплуатации генератора.

Транспортирование генератора производится в закрытых транспортных средствах в соответствии с правилами перевозки грузов, действующих на транспорте данного вида.

В связи с постоянной деятельностью по совершенствованию генератора изготовитель оставляет за собой право вносить в его конструкцию незначительные изменения, не отражённые в настоящей инструкции и не влияющие на эффективную и безопасную работу генератора.

▶ ТЕХНИЧЕСКИЕ ХАРАКТЕРИСТИКИ

ХАРАКТЕРИСТИКИ	ПАРАМЕТРЫ		
Модель	S5500DE	S6500DE	S8500DE
ДВИГАТЕЛЬ			
Тип двигателя	Дизельный, одноцилиндровый, 4-тактный, с воздушным охлаждением		
Маркировка двигателя	S188FBE	S192FE	S1100FE
Объем двигателя, см ³	456	498	667
Обороты, об/мин	3000	3000	3000
Макс. мощность двигателя, л.с./кВт	12/8.8	13/9.0	16/11.8
Объем масла в картере двигателя, л	1.65	1.65	2.0
Рекомендуемый тип масла	SAE 10W-30		
Расход топлива, г/кВт·ч	276	276	276
Топливный бак, л	12.5	12.5	12.5
Индикатор уровня топлива	Есть		
Тип запуска	Электрический + Ручной		
Датчик масла на двигателе	Есть		
Индикатор низкого уровня масла	Есть		
Декомпрессионный клапан	Есть		
ГЕНЕРАТОР			
Тип альтернатора (генератора)	Синхронный		
Напряжение, В	220	220	220/380
Частота, Гц	50		
Тип регулятора напряжения	AVR		
Номинальная мощность 220 В, кВт	5.0	6.0	6.4
Максимальная мощность 220 В, кВт	5.5	6.5	6.8
Номинальная мощность 380 В, кВт	–	–	8.0
Максимальная мощность 380 В, кВт	–	–	8.5
Наличие защиты от короткого замыкания	Есть		
Защита от перегрузки	1 автомат защиты на линию 220 В/32 А + 1 предохранитель на линию 220 В/16 А	1 автомат защиты на линию 220 В/32 А + 1 предохранитель на линию 220 В/16 А	1 автомат защиты на линию 220 В/32 А + 1 автомат защиты на линию 380 В/16 А
Сила тока на линии 12 В, А	8.3	8.3	8.3

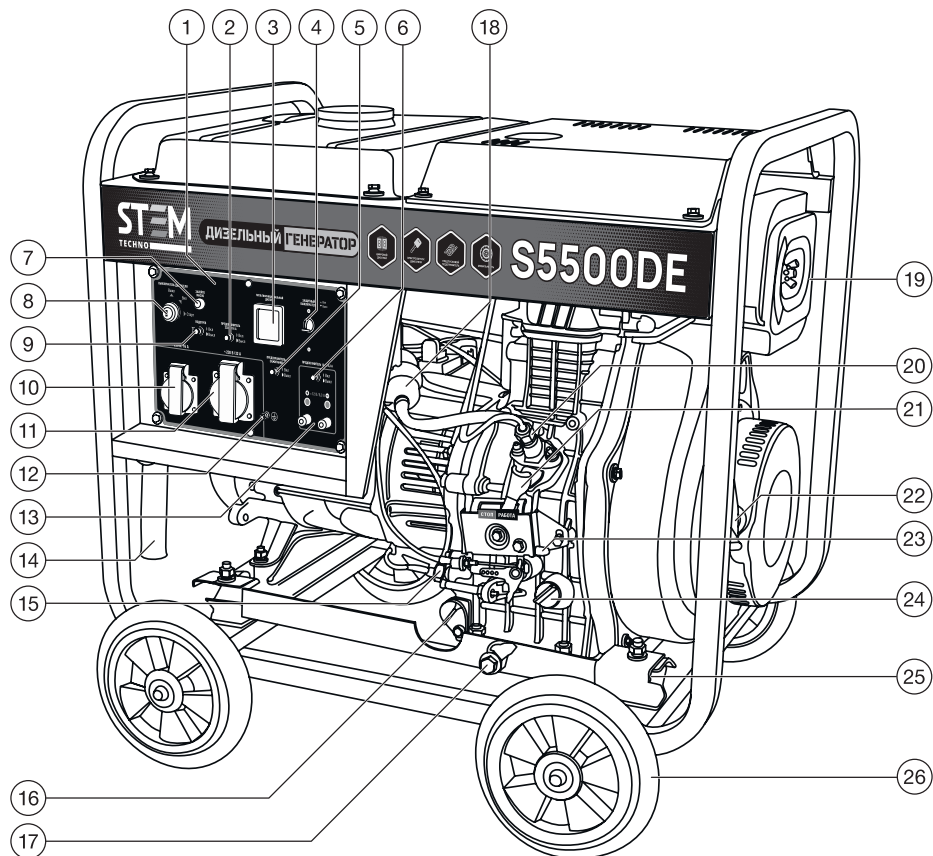
Коэффициент мощности (cos Φ)	1.0	1.0	0.8
Материал обмотки альтернатора	Медь		
АГРЕГАТ			
Количество розеток/ток	1/16 А (220 В) 1/32 А (220 В)	1/16 А (220 В) 1/32 А (220 В)	1/32 А (220 В) 1/16 А (380 В)
Уровень шума 7м, дБА	77	77	77
Вольтметр	Дисплей 3 в 1: напряжение / частота / моточасы		
Виброгасящие подставки	Да	Да	Да
Транспортировочный комплект	Да	Да	Да
Подготовка к работе с АТС	Нет	Нет	Да
АКБ	Да	Да	Да
Параметры АКБ	12 В/ 18 А·ч, пусковой ток 200 А		12 В/ 36 А·ч, пусковой ток 200 А
Предпусковой подогреватель	Есть		
Сечение силовой рамы, мм	25	25	25
Габариты генератора, мм	700x485x600	700x485x600	750x485x600
Вес генератора, кг	101	108	131
Габариты коробки, мм	760x520x610	760x520x610	795x565x660
Вес генератора в коробке, кг	107	114	137

ⓘ Расход топлива рассчитывается при 60% от номинальной мощности.

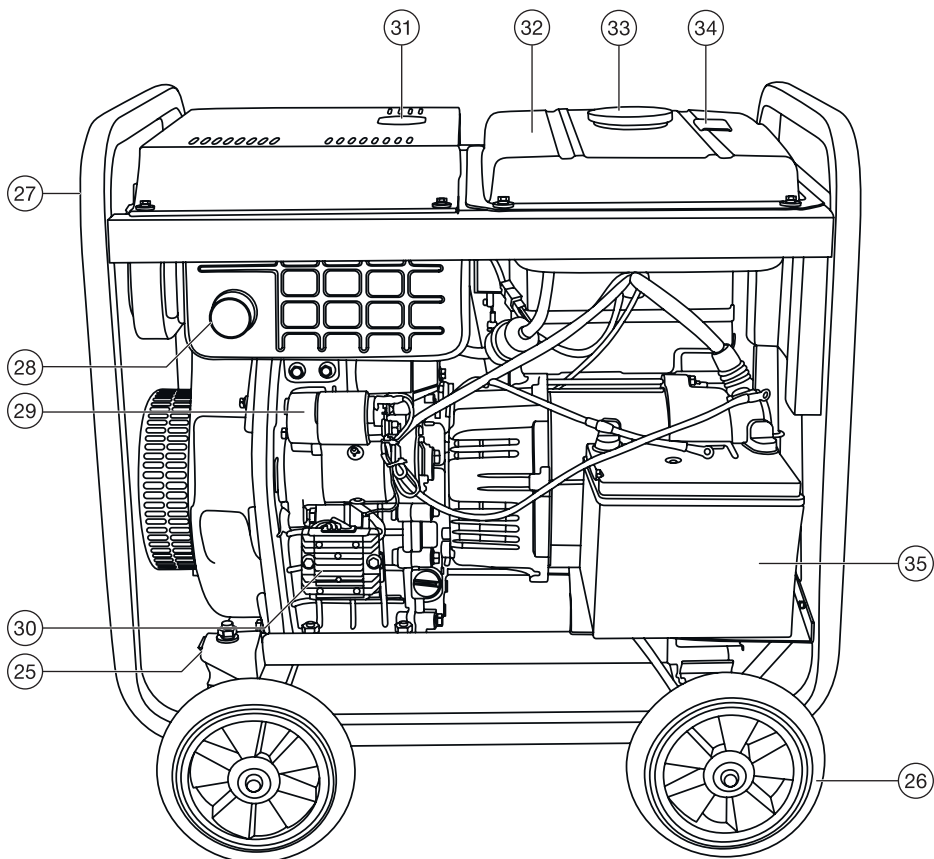
УСТРОЙСТВО И ПРИНЦИП РАБОТЫ

Генератор состоит из следующих основных частей: несущей рамы, топливного бака, двигателя, генератора, панели управления. В четырехтактном двигателе внутреннего сгорания идет преобразование тепловой энергии, получаемой при сжигании топлива, в механическую энергию. Вращающий момент двигателя через соединительную муфту передается генератору, который преобразовывает кинетическую энергию вращения в электрическую, вырабатывая электрический переменный ток, напряжением 220 В/380 В и частотой 50 Гц. В зависимости от изменения мощности подсоединяемых потребителей происходит автоматическая регулировка оборотов двигателя. Управление генератором осуществляется с панели управления, где расположены основные выключатели и контрольные приборы. Транспортировка генератора происходит вручную с использованием рукояток для транспортировки. Основные элементы генераторов показаны на рисунке.

Дизельные генераторы серии S5500DE/S6500DE

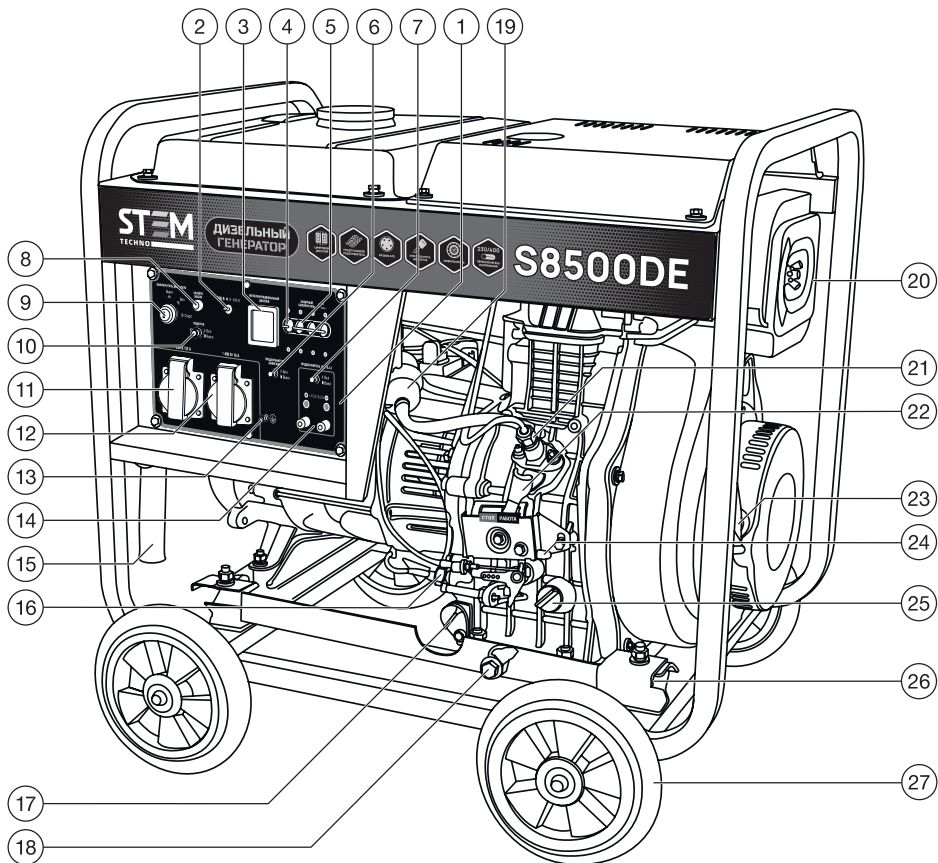


- | | |
|--|---|
| 1. Панель управления. | 13. Розетка 12 В. |
| 2. Предохранитель 220 В/16 А. | 14. Складные ручки. |
| 3. Дисплей 3 в 1. | 15. Датчик уровня масла. |
| 4. Автоматический выключатель (защита генератора от перегрузки). | 16. Фильтр масляный. |
| 5. Предохранитель замка зажигания. | 17. Пробка для слива масла. |
| 6. Предохранитель 12 В/8,3 А. | 18. Топливный фильтр. |
| 7. Индикатор аварийного уровня масла. | 19. Воздушный фильтр. |
| 8. Выключатель двигателя (Замок зажигания). | 20. Топливный насос |
| 9. Предпусковой подогреватель. | 21. Рычаг включения двигателя. |
| 10. Бытовая розетка 220 В/16 А. | 22. Стартер ручной. |
| 11. Силовая розетка 220 В/32 А. | 23. Рычаг выключения. |
| 12. Клемма заземления. | 24. Пробка-щуп для заливки масла и проверки его уровня. |

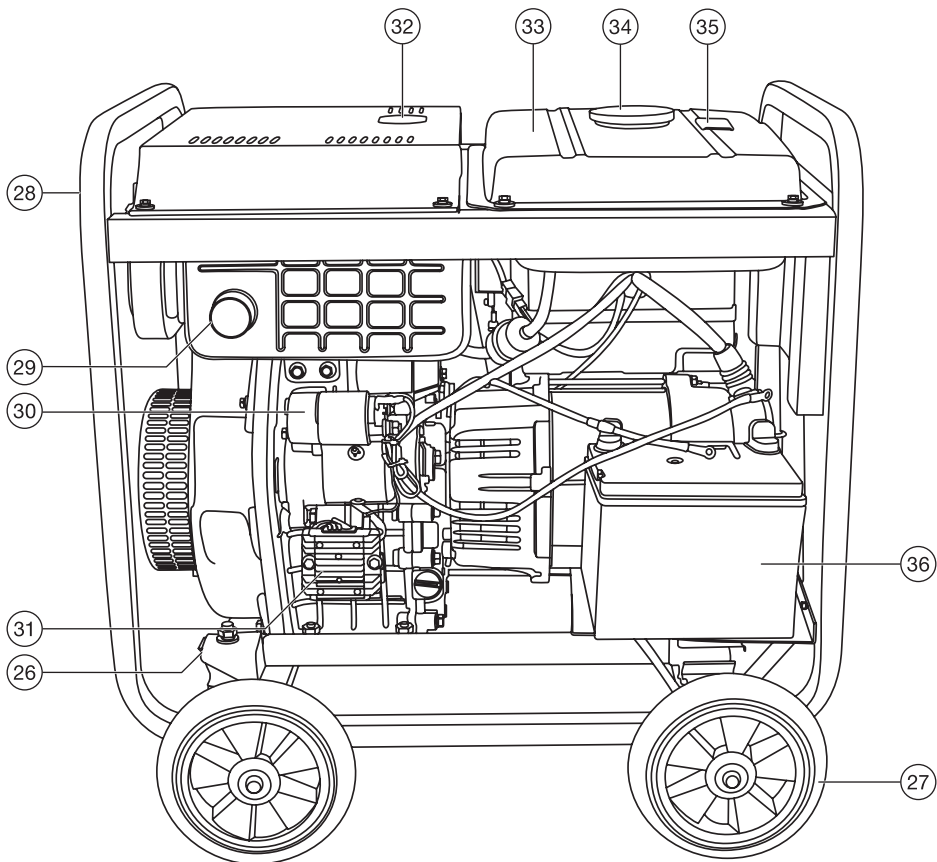


- 25. Виброгасящие подставки.
- 26. Колеса.
- 27. Несущая рама.
- 28. Глушитель.
- 29. Стартер электрический.
- 30. Регулятор зарядки АКБ.
- 31. Рычаг декомпрессора.
- 32. Бак топливный.
- 33. Крышка топливного бака.
- 34. Указатель уровня топлива.
- 35. Аккумуляторная батарея.

Дизельный генератор серии S8500DE



- | | |
|---|---------------------------------|
| 1. Панель управления. | 12. Силовая розетка 380 В/16 А. |
| 2. Переключатель 220 В/380 В. | 13. Клемма заземления. |
| 3. Дисплей 3 в 1. | 14. Розетка 12 В. |
| 4. Автоматический выключатель 220 В/32 А (защита генератора от перегрузки). | 15. Складные ручки. |
| 5. Автоматический выключатель 380 В/16 А (защита генератора от перегрузки). | 16. Датчик уровня масла. |
| 6. Предохранитель замка зажигания. | 17. Фильтр масляный. |
| 7. Предохранитель 12 В/8,3 А. | 18. Пробка для слива масла. |
| 8. Индикатор аварийного уровня масла. | 19. Топливный фильтр. |
| 9. Выключатель двигателя (Замок зажигания). | 20. Воздушный фильтр. |
| 10. Предпусковой подогреватель. | 21. Топливный насос |
| 11. Силовая розетка 220 В/32 А. | 22. Рычаг включения двигателя. |
| | 23. Стартер ручной. |
| | 24. Рычаг выключения. |



- 25. Пробка-щуп для заливки масла и проверки его уровня.
- 26. Виброгасящие подставки.
- 27. Колеса.
- 28. Несущая рама.
- 29. Глушитель.
- 30. Стартер электрический.
- 31. Регулятор зарядки АКБ.
- 32. Рычаг декомпрессора.
- 33. Бак топливный.
- 34. Крышка топливного бака.
- 35. Указатель уровня топлива.
- 36. Аккумуляторная батарея.

УСЛОВИЯ ИСПОЛЬЗОВАНИЯ ДИЗЕЛЬНОГО ГЕНЕРАТОРА

ТРЕБОВАНИЕ К УСЛОВИЯМ ПРИМЕНЕНИЯ ГЕНЕРАТОРНОЙ УСТАНОВКИ

Генератор обеспечивает номинальную мощность при температуре окружающего воздуха от $-10\text{ }^{\circ}\text{C}$ до $+40\text{ }^{\circ}\text{C}$ и относительной влажности воздуха 60%.

 **ПРЕДУПРЕЖДЕНИЕ.**  **ОСТОРОЖНО.**  **ВНИМАНИЕ.**

Подключение генераторной установки к электрическому щиту в качестве резервного источника питания должно быть выполнено специалистом по электротехнике.

 **ВНИМАНИЕ:**

После подключения нагрузки к генератору следует тщательно проверять надежность и безопасность электрического соединения. Неправильное электрическое соединение может привести к повреждению генератора или пожару.

УСТРОЙСТВО ЗАЩИТНОГО ЗАЗЕМЛЕНИЯ

Для обустройства заземления на открытой местности необходимо использовать один из следующих заземлителей:

- металлический стержень диаметром не менее 15 мм, длиной не менее 1 500 мм,
- металлическую трубу диаметром не менее 50 мм, длиной не менее 1500 мм,
- лист оцинкованного железа размером не менее 1 000x500 мм.

Любой заземлитель должен быть погружен в землю до постоянно влажных слоев грунта.

На заземлителях должны быть оборудованы зажимы или другие устройства, обеспечивающие надежное контактное соединение провода заземления с заземлителем. Противоположный конец провода соединяется с клеммой заземления генератора.

Сопротивление контура заземления должно быть не менее 4 Ом, причем контур заземления должен располагаться в непосредственной близости от генератора.

При установке генератора на объектах, не имеющих контура заземления, в качестве заземлителей могут использоваться находящиеся в земле металлические трубы системы водоснабжения, канализации или металлические каркасы зданий, имеющие соединение с землей.

Категорически запрещается использовать в качестве заземлителей трубопроводы горючих и взрывчатых газов и жидкостей! Во всех случаях работа по заземлению должна выполняться специалистом!

 **ВНИМАНИЕ.**  **ОСТОРОЖНО.**

Категорически запрещается использовать генератор без заземления!

ТРЕБОВАНИЕ ПО МОЩНОСТИ

Перед запуском генератора необходимо запомнить, что суммарная мощность подключаемых потребителей не должна превышать номинальную мощность генератора.

 **ВНИМАНИЕ:**

Использование с перегрузкой приведет к выходу генератора из строя.

При подключении к генератору различных типов нагрузки необходимо выполнять следующее правило: сначала подключается индуктивная нагрузка с самым большим пусковым

током, далее с меньшим, последним подключается потребитель с самым маленьким значением активной нагрузки.

Невыполнение этих требований может привести к выходу генератора из строя и отказу сервисного центра в гарантийном ремонте.

ТИПЫ НАГРУЗОК И ПУСКОВОЙ ТОК

Нагрузки (электрическое устройство, подключаемое к генератору) подразделяются на омические (активные) и индуктивные (реактивные). К активным относятся все нагрузки, у которых потребляемая энергия преобразуется в тепло: лампы накаливания, утюги.

К реактивным относятся все потребители, которые имеют электродвигатель. При запуске электродвигателя кратковременно возникают пусковые токи, величина которых зависит от конструкции двигателя и назначения электроинструмента. Величину возникающих пусковых токов необходимо учитывать при выборе генератора.

Большинство электрических инструментов имеют коэффициент пускового тока 2-3. Это значит, что при включении таких потребителей требуется генератор, мощность которого в 2-3 раза выше мощности подключаемой нагрузки. Самый большой коэффициент пускового тока 5-7 у потребителей, которые не имеют фазы холостого хода: компрессоры, погружные насосы.

Данные, приведенные в таблице ниже, являются усредненными и не отражают реальной ситуации каждого конкретного случая.

ПРИМЕРНЫЙ РАСЧЕТ НЕОБХОДИМОЙ МОЩНОСТИ

Необходимо подключить ручной электрорубанок с мощностью двигателя $P=1000$ Вт и $\cos\phi \geq 0,8$. Полная мощность, которую рубанок будет потреблять от генератора $1000:0,8=1250$ ВА. Но любой генератор имеет свой собственный $\cos\phi$, который также необходимо учитывать. При средней величине $\cos\phi \geq 0,85$ ваш рубанок будет потреблять уже $1250:0,85=1470$ ВА. Если учесть минимально необходимый запас в 25% и коэффициент пусковых токов указанный в таблице, то для работы электрорубанка необходим генератор с мощностью примерно $P=(1470+25\%) \cdot 2=3674$ ВА. Вывод: для нормальной работы электрорубанка мощностью 1000 Вт необходим генератор мощностью 3000 Вт.

ТАБЛИЦА КОЭФФИЦИЕНТОВ ПУСКОВЫХ ТОКОВ, КОТОРЫЕ НЕОБХОДИМО УЧИТЫВАТЬ ПРИ ВЫБОРЕ ГЕНЕРАТОРА.

АППАРАТ/УСТРОЙСТВО	КОЭФФИЦИЕНТ ПУСКОВОГО ТОКА
Лампа накаливания	1
Кухонная плита	1
Телевизор	1
Тепловой обогреватель	1
Люминесцентная лампа	1,5
Ртутная лампа	2
Микроволновая печь	2
Цепная электрическая пила, рубанок, сверлильный станок, шлифмашина, газонокосилка, триммер, кассовый аппарат	2
Бетономешалка, циркулярная пила	2,5
Мойка высокого давления, дрель, фрезерный станок, перфоратор	3
Кондиционер, компрессор	3
Стиральная машина	4
Холодильник, морозильник	5
Скважинный насос	7

ПОДГОТОВКА К РАБОТЕ

1. Перед началом и во время работы необходимо соблюдать требования раздела «ТРЕБОВАНИЯ БЕЗОПАСНОСТИ».
2. Каждый раз перед работой необходимо провести осмотр генератора, при этом необходимо проверить:
 - уровень масла двигателя (генератор транспортируется без масла и перед запуском генератора необходимо залить масло в картер, в противном случае двигатель не запустится),
 - комплектность и надежность крепления деталей,
 - отсутствие течи топлива и масла,
 - исправность кабеля и штепсельной вилки, целостность изоляционных деталей корпуса,
 - наличие защитных кожухов и их исправность.

ВНИМАНИЕ!

Перед первой заправкой масла требуется слить старое масло, предназначенное для консервации и залить новое.

▶ РАЗМЕЩЕНИЕ ГЕНЕРАТОРА

1. Установить генератор на ровной горизонтальной поверхности.
2. Генератор допускается устанавливать на улице или в хорошо проветриваемых помещениях.

⚠ Запрещается установка в жилых помещениях!

При установке на открытом воздухе требуется обеспечить защиту от прямых солнечных лучей и от дождя.

При установке в коммерческих или производственных помещениях обеспечить мощный приток воздуха, оборудовать канал для отвода выхлопных газов, обеспечить хорошую вентиляцию самих помещений.

▶ МОТОРНОЕ МАСЛО

⚠ ВНИМАНИЕ:

Рекомендуется применять масло для дизельных двигателей класса CC/CD по классификации API. Вязкость масла выбирается в зависимости от температурного режима, при котором будет работать генератор. Моторное масло является важным фактором, влияющим на выходную мощность и срок службы двигателя. Нельзя применять грязное моторное масло, или моторное масло для двухтактного двигателя. Выбор марки масла очень важен для безотказной работы двигателя.

Каждый раз перед запуском двигателя нужно проверить уровень масла в картере, установив генератор на ровной поверхности. При выборе масла пользуйтесь таблицей, показанной на рис. 1.

(1) летние сорта масла

(2) всесезонные сорта масла

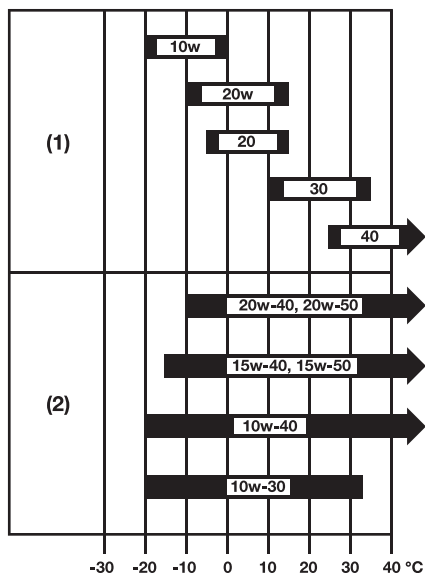


Рис. 1

ПРОВЕРКА УРОВНЯ МАСЛА В КАРТЕРЕ:

1. Открутите крышку картера и извлеките щуп, рис 2.



Рис. 2

2. Протрите щуп насухо и вставьте в отверстие заливной горловины, не закручивая крышку. Аккуратно вытащите щуп и осмотрите его. Уровень масла должен соответствовать верхней отметке на щупе. При недостаточном уровне масла в картере необходимо долить чистое масло до верхней отметки на щупе (что соответствует нижней кромке заливного отверстия). После окончательной проверки плотно закрутите крышку заливной горловины, рис. 3.

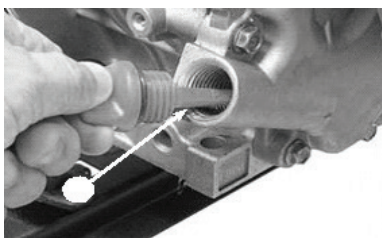


Рис. 3

▶ ЗАПРАВКА ТОПЛИВОМ

⚠ ПРЕДУПРЕЖДЕНИЕ!

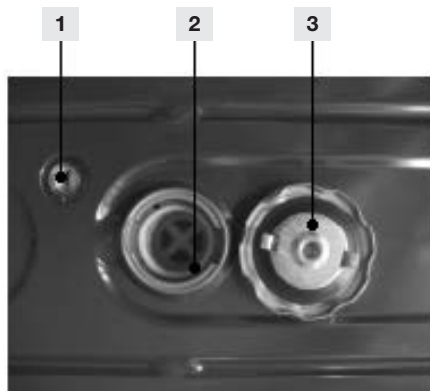
⚠ ВНИМАНИЕ!

- Дизельное топливо является легко воспламеняемым и взрывоопасным веществом.
- Выключите генератор (если он находился в работе) и дайте остыть не менее 2-х минут.
- Заливайте топливо в хорошо проветриваемом помещении при выключенном двигателе. Не курите, не допускайте наличия искр и пламени в зоне хранения топлива и при заправке двигателя.
- Не допускайте переполнения топливного бака. После заправки убедитесь, что крышка бака надежно закрыта. Не разливайте топливо при заправке двигателя. Разлитое топливо может воспламениться. Если вы разлили топливо, тщательно протрите разлитое топливо перед запуском двигателя.
- Избегайте контакта топлива с кожей, не вдыхайте пары топлива.
- Храните топливо вдали от детей.

1. Открыть крышку топливного бака.
2. Заправить бак топливом, при этом топливо заливать через фильтр, встроенный в горловину бака. Использовать чистое дизельное топливо. При заправке необходимо оставить

некоторое пространство в баке для расширения топлива. Хранить дизельное топливо перед использованием не более 30 дней.

3. Плотно закрыть крышку топливного бака.



1. Указатель уровня топлива.
2. Фильтр.
3. Крышка топливного бака.

Рис. 4

- Уровень топлива в баке контролируйте по указателю уровня топлива.
- На рис. 4 показаны основные элементы топливного бака.
- Используйте только очищенное дизельное топливо.
- Не допускайте попадания воды и грязи в топливный бак.
- Держите в чистоте сетчатый фильтр топливного бака.

⚠ ВНИМАНИЕ!

Для работы используйте топливо в соответствии с температурой окружающего воздуха.

⚠ ВНИМАНИЕ!

Выход из строя двигателя генератора в результате применения некачественного топлива или несоответствующей марки не подлежит гарантийному ремонту.

Марка топлива	Тип топлива	t °C окружающего воздуха	t °C застывания	t °C помутнения
Л	летнее	Выше 0 °C	≤-10 °C	≤-5 °C
3-1	зимнее	Выше -20 °C	≤-35 °C	≤-25 °C
3-2	зимнее	Выше -30 °C	≤-45 °C	≤-35 °C
А	арктическое	До -50 °C	≤-55 °C	—

t °C застывания - полная потеря текучести топлива.

t °C помутнения - начало выпадения кристаллов парафинов.

▶ АККУМУЛЯТОРНАЯ БАТАРЕЯ

⚠ ВНИМАНИЕ. ⚠ ОСТОРОЖНО.

При подключении аккумулятора не перепутайте полярность «+» и «-» батареи, это может вызывать серьезное повреждение генератора и аккумуляторной батареи.

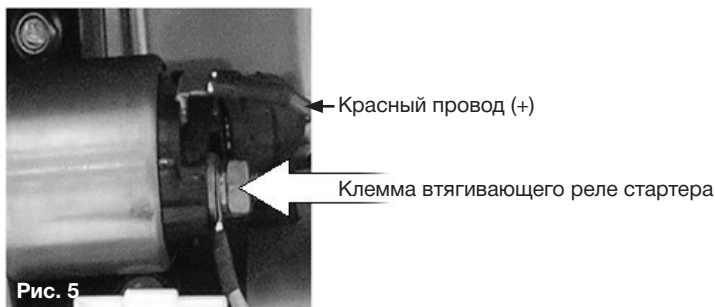


Рис. 5

Плюсовой провод (красный) подключается к клемме «+» аккумулятора и клемме втягивающего реле стартера, показано стрелкой на рис. 5.

Минусовой провод (черный) подключается к клемме «-» аккумулятора и картеру двигателя.

На обслуживаемом АКБ необходимо проверять уровень электролита в каждой секции аккумулятора. Он должен находиться на уровне верхней шкалы. Если уровень электролита ниже нижней шкалы, то надо открутить пробку, залить дистиллированную воду и установить уровень по верхней шкале. Таким образом установить необходимый уровень в каждой секции.

⚠ **ВНИМАНИЕ!**

Доливать можно только дистиллированную воду. Запрещается доливать в аккумулятор электролит.

⚠ **ПРЕДУПРЕЖДЕНИЕ:**

Неправильное обслуживание может привести к взрыву аккумулятора, что может травмировать людей поблизости. Аккумуляторная батарея может выделять взрывчатый газ, поэтому обслуживание и зарядка должны производиться в хорошо проветриваемом помещении вдали от источников огня.

▶ **ЭКСПЛУАТАЦИЯ ДИЗЕЛЬНОГО ГЕНЕРАТОРА**

ЗАПУСК ДВИГАТЕЛЯ С ПОМОЩЬЮ ЭЛЕКТРИЧЕСКОГО СТАРТЕРА

1. Проверьте уровень масла в картере и уровень топлива в топливном баке.
2. Отключите все потребители электроэнергии от генератора.
3. Ключ зажигания переведите в положение «Вкл», рис 6.
4. Переведите рычаг включения двигателя в положение «Работа», рис. 7А.
5. Опустите рычаг декомпрессора вниз, рис. 7Б.

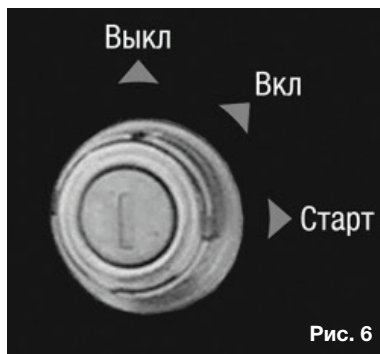


Рис. 6



- Поверните ключ зажигания в положение «Старт» и удерживайте его. После запуска двигателя отпустите ключ зажигания, он автоматически встанет в положение «Вкл», рис 6.
- После запуска рычаг автоматического выключателя напряжения установите в верхнее положение.

⚠ ВНИМАНИЕ!


Удерживайте ключ зажигания в положении «старт» не более чем 5-7 секунд, возможно повреждение стартера. Повторный запуск производите не ранее чем через 1 минуту.

ЗАПУСК С ПОМОЩЬЮ ЭЛЕКТРИЧЕСКОГО СТАРТЕРА В ХОЛОДНОЕ ВРЕМЯ ГОДА:

При температуре окружающего воздуха ниже +5 °С необходимо при запуске использовать функцию «Подогрев». Для этого:

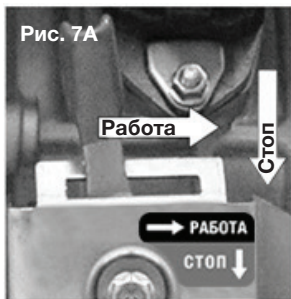
- поверните ключ зажигания в положение «Вкл»,
- нажмите и удерживайте в течение 5-7 секунд кнопку  «Подогрев», нагревая свечу накаливания, которая установлена в воздушном коллекторе,
- отпустите кнопку  «Подогрев»,
- поверните и удерживайте ключ зажигания в положении «Старт» в течение 5-7 секунд.

⚠ ВНИМАНИЕ!

Удерживайте кнопку  «Подогрев» не более 15 секунд, возможен выход из строя свечи накаливания. Если двигатель не запустился, обратитесь к таблице поиска и устранения неисправностей.

РУЧНОЙ ЗАПУСК ДВИГАТЕЛЯ :

- Проверьте уровень масла в картере и уровень топлива в топливном баке.
- Отключите все потребители электроэнергии от генератора и установите автоматический выключатель напряжения в нижнее положение.
- Переведите рычаг включения двигателя в положение «Работа», рис. 7А.
- Вытягивайте шнур стартера, пока не почувствуете сопротивление.
- Опустите рычаг декомпрессора вниз, рис. 7Б (он автоматически вернется в исходное положение после запуска или когда вы снова потяните шнур стартера).
- Резко потяните за ручку стартера и запустите двигатель.
- После запуска установите рычаг автоматического выключателя напряжения в верхнее положение.



Декомпрессионный клапан



⚠ ВНИМАНИЕ!

Не допускайте резкого возврата ручки стартера к двигателю. Аккуратно отпускайте ручку стартера, что бы избежать возможного повреждения двигателя или механизма стартера.

▶ ОСТАНОВКА ДВИГАТЕЛЯ

Для остановки генератора необходимо выполнить следующее:

1. Отключите все потребители.
2. Переведите рычаг автоматического выключателя напряжения в нижнее положение.
3. Дайте генератору поработать без нагрузки в течении 3 минут. Не глушите двигатель сразу, так как это может привести к резкому повышению температуры и, как следствие, к выходу агрегата из строя.
4. Нажмите вниз на рычаг выключения двигателя, рис. 8.
5. Переведите ключ зажигания в положение «Выкл», рис. 6.

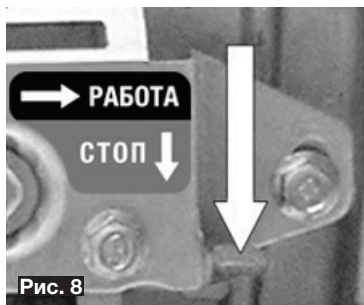


Рис. 8

ВНИМАНИЕ!

Не останавливайте двигатель, если к нему подключена нагрузка.

▶ ОБКАТА ГЕНЕРАТОРА

Первые 20 часов работы генератора являются временем, в течение которого происходит приработка деталей друг к другу.

Поэтому на этот период соблюдайте следующие требования:

1. В период обкатки не подключайте нагрузку, мощность которой превосходит 50% номинальной (рабочей) мощности агрегата.
2. После обкатки обязательно смените масло. Масло лучше всего сливать пока двигатель еще не остыл после работы, в этом случае масло сольется более полно и быстро.



ПОДКЛЮЧЕНИЕ НАГРУЗКИ

ВНИМАНИЕ:

Перед подключением нагрузки прогрейте двигатель в течении 3-5 минут (без нагрузки).

1. Убедитесь, что частота вращения двигателя соответствует номинальному значению. В противном случае автоматический регулятор напряжения (AVR) будет работать в напряженном режиме, что может привести к выходу его из строя.
2. После включения генератора убедитесь, что показания вольтметра соответствуют номинальным (при частоте 50 Гц, 220 В $\pm 5\%$ для однофазного агрегата и 380 В $\pm 5\%$ для трехфазного).

Подключение нагрузки производится в следующем порядке:

1. Сначала подключаются индуктивные нагрузки, причем потребитель, имеющий самый большой пусковой ток, подключается в первую очередь.
2. Затем в порядке убывания мощности подключаются активные (омические) потребители. При подключении обязательно учитывать суммарную мощность потребителей, коэффициенты пусковых токов для каждого потребителя.
3. Розетку 12 В используйте только для зарядки аккумуляторов. Емкость заряжаемого аккумулятора не более 1 8-60А час. Не рекомендуется использовать для работы розетку 12 В одновременно с розетками 220/380 В.

ДЛЯ ТРЕХФАЗНОГО ДИЗЕЛЬНОГО ГЕНЕРАТОРА:

Нагрузка 3-х фазного генератора должна быть произведена по всем 3 фазам, при этом нагрузки по всем фазам должны быть сбалансированы. Допустимый дисбаланс нагрузки не более 20%.

Нагрузка только на 1 или 2 фазы приводит к выходу из строя генератора.

Суммарная нагрузка и суммарный ток по всем трем фазам не должны превышать номинальную нагрузку и номинальную силу тока агрегата.

ВНИМАНИЕ!

При невыполнении данных требований возможен выход из строя обмоток ротора и статора, блока AVR.

ВНИМАНИЕ!

Если в результате перегрузки произошло срабатывание автоматического выключателя напряжения генератора, уменьшите нагрузку. Повторное подключение нагрузки возможно через 5 минут после отключения.



ТЕХНИЧЕСКОЕ ОБСЛУЖИВАНИЕ

ВНИМАНИЕ!

После ввода в эксплуатацию, первую замену масла произвести через 5 часов работы.

Для поддержания высокой эффективности работы генератора необходимо периодически проверять его техническое состояние и выполнять необходимые рекомендации.

1. Содержать генератор в чистоте, регулярно очищать генератор при помощи щетки или сжатого воздуха.
2. Ежедневно перед работой проводить технический осмотр.
3. Проверять уровень масла каждые 5 часов или ежедневно перед запуском.

4. Для проведения технического обслуживания и диагностики рекомендуется обращаться в специализированные сервисные центры не реже одного раза в шесть месяцев.
5. Соблюдать часовые и календарные интервалы обслуживания, в зависимости от того, какие из них истекут раньше.

В таблице, приведенной ниже, указана периодичность технического обслуживания и виды выполняемых работ.

ВНИМАНИЕ!

График технического обслуживания применим к нормальным рабочим условиям. Если Вы эксплуатируете двигатель в экстремальных условиях, таких как длительная высокая нагрузка, работа при высоких температурах, при сильной влажности или запыленности, необходимо сократить интервалы между ТО.

ГРАФИК ТЕХНИЧЕСКОГО ОБСЛУЖИВАНИЯ.

График регулярного обслуживания по истечении временного интервала или моточасам (что наступит раньше)		Ежедневно (перед запуском)	20 часов работы	Каждые 3 месяца или 50 часов	Каждые 6 месяцев или 100 часов	Каждый год или 300 часов	При необходимости
Моторное масло	Проверить уровень масла	+					
	Заменить		+	+			
Воздушный фильтр	Проверить	+					
	Очистить			+			
	Заменить					+	+
Фильтр бензобака	Проверить	+					
	Очистить			+			
	Заменить						+
Искрогаситель глушителя (если есть)	Очистить				+		
Камера сгорания	Очистить			500	Моточасов (2)		
Клапанный зазор	Проверить и настроить					+	
Топливный насос высокого давления	Проверка				+		
Топливопровод	Проверить/заменить	+					+

Крепежные детали	Проверить/ Подтянуть	+					+
Проверка отсутствия подтеков топлива и масла		+					
Масляный фильтр		Проверка и очистка при каждой замене масла					Замена при повреждении
Топливная форсунка	Проверка					+ (2)	

(1) Сервисное обслуживание должно проводиться чаще при эксплуатации в пыльных условиях.

(2) Эти работы должны проводиться в специализированном сервисном центре.

⚠ ПРЕДУПРЕЖДЕНИЕ!

В выхлопных газах двигателя содержится окись углерода, поэтому обслуживание двигателя следует производить после выключения двигателя. При необходимости обслуживания работающего двигателя важно обеспечить хорошее проветривание в рабочей зоне.

⚠ ВНИМАНИЕ!

Используйте только оригинальные запасные части для выполнения технического обслуживания и ремонта. Использование запасных частей, расходных материалов не соответствующих по качеству, а также использование неоригинальных запасных частей, могут повредить генератор.

▶ ЗАМЕНА МОТОРНОГО МАСЛА

Сливайте моторное масло после прогрева двигателя, что может обеспечивать быстрый и более полный слив моторного масла.

1. Открутить пробку с указателем уровня моторного масла, рис 9.

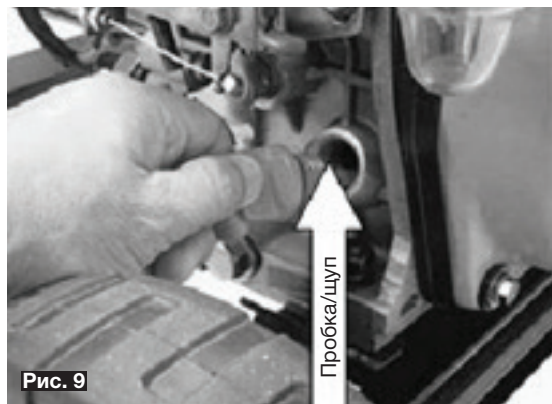


Рис. 9

2. Открутить сливной болт, рис. 10 и слить масло в специальную емкость.



Рис. 10

3. Закрутить сливной болт.

4. Залить моторное масло до необходимого уровня.

⚠ ВНИМАНИЕ!

Не допускайте одновременного контакта кожи рук с маслом. Всегда тщательно мойте руки чистой водой с мылом. Храните отработанное масло в специальной емкости. Запрещается выливать отработанное масло на землю или в канализацию.

Перед каждой заменой масла в картере необходимо промывать масляный фильтр. Для этого необходимо открутить гайку крепления масляного фильтра, **рис. 11**. Извлечь и промыть фильтр, при необходимости заменить, **рис. 12**. Установить фильтр на место и залить чистое масло до необходимого уровня.

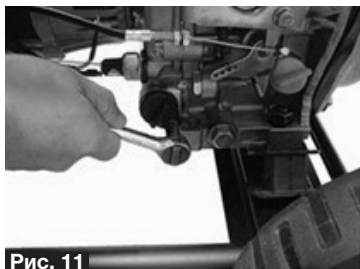


Рис. 11

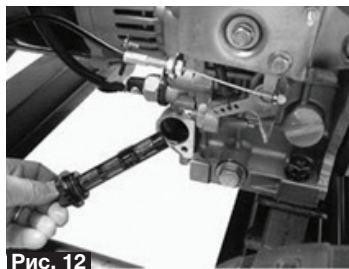


Рис. 12

▶ ОБСЛУЖИВАНИЕ ВОЗДУШНОГО ФИЛЬТРА

Загрязнение воздушного фильтра может препятствовать проходу воздуха на образование топливной смеси. Для предотвращения неисправностей двигателя следует осуществлять регулярное обслуживание воздушного фильтра. При пользовании в условиях повышенной запыленности необходимо чаще обслуживать воздушный фильтр.

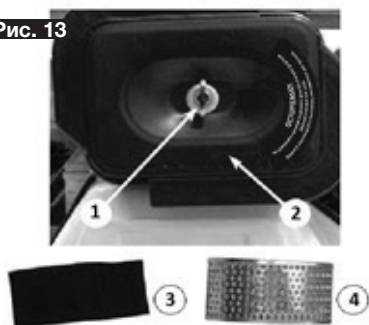
⚠ ВНИМАНИЕ!

Запрещается запускать двигатель со снятым воздухоочистителем или без фильтрующего элемента. В противном случае попадание грязи и пыли приведет к быстрому изнашиванию частей двигателя. Выход из строя двигателя в этом случае не подлежит гарантийному ремонту.

⚠ ПРЕДУПРЕЖДЕНИЕ!

Очистка фильтрующего элемента с использованием бензина или горючего раствора может вызвать пожар или взрыв. Применяйте мыльную пену или негорючий раствор.

Рис. 13



1. Барашковая гайка.
2. Крышка фильтра.
3. Поролоновый фильтр.
4. Бумажный фильтр.

1. Снять защитный экран.
2. Открутить барашковую гайку (1) и снять крышку воздушного фильтра (2), рис. 13.
3. Проверить целостность и чистоту воздушных фильтров.
4. Поролоновый фильтр (3), рис. 13 можно промыть мыльным раствором или раствором негорючей жидкости, тщательно отжать и просушить.
5. Смочить поролоновый фильтр специальным или чистым моторным маслом и отжать излишки масла.
6. Грязный бумажный фильтр (4) подлежит только замене.
7. Установить на место воздушный фильтр.
8. Закрыть крышку воздушного фильтра.
9. Установить на место защитный экран.

▶ ХРАНЕНИЕ И ТРАНСПОРТИРОВКА

ХРАНЕНИЕ.

ПЕРЕД ДОЛГОСРОЧНЫМ ХРАНЕНИЕМ ПРОДЕЛАТЬ СЛЕДУЮЩИЕ ОПЕРАЦИИ:

1. При хранении до одного месяца необходимо выполнить работы по ТО через 50 часов работы.
2. При хранении без использования более одного месяца выполните работы по ТО через 300 часов.
3. Перед началом хранения очистите генератор от пыли и грязи.
4. Открутите пластиковую заглушку на крышке клапанов и залейте 50 мл. чистого моторного масла, рис. 14.
5. С помощью ручного стартера прокрутите на 7-10 оборотов коленчатый вал.
6. Полностью слейте топливо из бака, либо заполните бак до предела, во избежание образования конденсата и, как следствие, коррозии. При полностью слитом топливе нельзя удалять топливо из топливной магистрали двигателя.

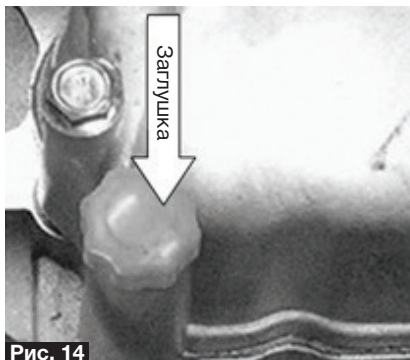


Рис. 14

7. Очистить корпус генератора, тонким слоем нанести смазку на места, подверженные образованию ржавчины.
8. Разместить генератор на ровной поверхности в месте хранения и накрыть его чистым сухим материалом.
9. Генератор следует беречь от попадания воды и снега.
10. Обратите внимание на обозначения на упаковке.
11. Тара для хранения и транспортировки должна быть сухой, со свободной циркуляцией воздуха. В месте хранения не допускается присутствие коррозионного газа или пыли. Диапазон допустимых температур от -25°C до $+55^{\circ}\text{C}$, при относительной влажности не более 85%.
12. После вскрытия упаковки для дальнейшего хранения и транспортировки оборудование рекомендуется очистить и переупаковать (рекомендуем использовать для этих целей штатную упаковку).
13. Генератор допускается хранить без упаковки в сухом помещении, при температуре от -15°C до $+50^{\circ}\text{C}$ и относительной влажности воздуха до 80%.
14. Условия хранения и транспортировки должны исключать возможность механических повреждений и воздействие атмосферных осадков.
15. Генератор следует хранить в недоступном для детей месте.

ПОСЛЕ ДОЛГОСРОЧНОГО ХРАНЕНИЯ ГЕНЕРАТОРА НЕОБХОДИМО ПРОИЗВЕСТИ ЕГО РАСКОНСЕРВАЦИЮ, ДЛЯ ЧЕГО ВЫПОЛНИТЬ СЛЕДУЮЩИЕ РАБОТЫ:

1. Заглушить выход топливного бака, залить в бак 1–1,5 литра топлива и покачивая генератор, промыть бак. Снять заглушки и слить бензин.
2. Снять ранее нанесенную смазку с корпуса генератора.
3. Залить топливо в бак.
4. Проверить уровень масла и при необходимости долить его.
5. При хранении генератора «под консервацией» более 6 месяцев, масло необходимо заменить.
6. Произвести запуск генератора.

ТРАНСПОРТИРОВКА:

При транспортировке генератора переведите автоматический выключатель напряжения генератора в положение «Выкл». Генератор должен находиться на ровной поверхности, чтобы избежать утечек топлива. Перед транспортировкой дайте двигателю полностью остыть. Не наклоняйте генератор в сторону воздушного фильтра более чем на 20° .



ПОДГОТОВКА И ЭКСПЛУАТАЦИЯ ГЕНЕРАТОРА В ЗИМНЕЕ ВРЕМЯ

ВНИМАНИЕ!

При эксплуатации генераторной установки следует различать зимнее и летнее время эксплуатации. Зимний температурный режим эксплуатации следует вводить при понижении температуры окружающего воздуха ниже +5 °С.

ВНИМАНИЕ!

Несоблюдение правил эксплуатации генераторной установки в зимнее время может привести к характерным поломкам, на которые не распространяется гарантия производителя. В режиме работы генераторная установка достаточно сильно нагревается, и поэтому к данному режиму не вводится специальных рекомендаций по зимней эксплуатации, в отличие от режимов запуска и остановки.

ЗАПУСК.

Генераторная установка состоит из множества различных деталей, в том числе электронных, поэтому обязательное условие перед запуском генератора в зимнее время выдержать его при температуре минимум +10 °С не менее 1 часа.

- При зимнем температурном режиме эксплуатации обязательным условием является выработка или полный слив топлива перед постановкой генератора на хранение.
- Рекомендуется также использовать специальные присадки для топлива, облегчающие работу в зимнее время.
- При запуске генератора может понадобиться большее количество раз дернуть ручку стартера, особенно после полной смены топлива.
- Для генераторов с электростартом необходимо проверить заряд аккумуляторной батареи.

ОСТАНОВКА.

1. Перед глушением двигателя отключите нагрузку и дайте генератору проработать 3-5 минут на холостом ходу. Это как минимум охладит альтернатор, что уже уменьшит попадание влаги внутрь электрической части, и температура двигателя так же станет меньше, что уменьшит вероятность попадания конденсата в топливную систему.
2. После глушения двигателя потяните за ручку стартера, постарайтесь поймать точку максимального сопротивления, при максимальном сопротивлении клапана закрыты, это уменьшит циркуляцию теплого воздуха внутри крышки клапанов и соответственно вероятность обледенения, как клапанов, так и сапуна двигателя.

ВАЖНО!

После остановки генераторную установку необходимо занести в теплое сухое помещение незамедлительно для предотвращения резкого перепада температур. Перегретые системы установки при резком перепада температур собирают большое количество конденсата, который может привести к множеству критических поломок при последующем запуске.

**ДВИГАТЕЛЬ**

ПРОБЛЕМА	ВОЗМОЖНАЯ ПРИЧИНА	МЕТОД УСТРАНЕНИЯ
Двигатель не запускается	Некачественное топливо	Заменить топливо и прокачать систему
	Завоздушен топливный фильтр	После заправки топливом сделайте выдержку 10 минут
	В топливную систему попадает воздух	Устраните подсос воздуха и прокачайте систему
	Пустой топливный бак	Заполнить топливный бак и прокачать систему
	Засорен топливопровод высокого давления	Продуть сжатым воздухом топливопровод и прокачать систему
	Неисправен топливный насос	Заменить топливный насос
Двигатель останавливается	Засорен воздушный фильтр	Заменить фильтр
	В топливную систему попадает воздух	Устраните подсос воздуха и прокачайте систему
	Засорен топливопровод высокого давления	Продуть сжатым воздухом топливопровод и прокачать систему
	Неисправен топливный насос	Заменить топливный насос
	Засорен топливный фильтр	Заменить топливный фильтр
	Засорено отверстие в крышке топливного бака	Прочистить или заменить крышку
Двигатель не развивает мощности	Засорен воздушный фильтр	Заменить фильтр
	Неисправен топливный насос	Заменить топливный насос
	Неисправна форсунка	Отремонтировать или заменить форсунку
	В топливную систему попадает воздух	Устраните подсос воздуха и прокачайте систему
	Износ поршневых колец	Заменить кольца
	Неисправен топливный фильтр	Заменить топливный фильтр
Двигатель дымит, выхлопные газы голубого цвета	Повышенный износ между стержнем клапана и направляющей втулкой	Заменить изношенные детали
	Повышенный износ поршня, цилиндра	Заменить изношенные детали
	Повышенный износ поршневых колец	Заменить кольца
	Повышенный уровень масла в картере	Проверить и отрегулировать уровень масла

Двигатель дымит, выхлопные газы черного цвета	Перегрузка двигателя	Уменьшите отбор электрической мощности
	Завышена подача топлива	Отрегулируйте топливный насос
	Засор сопла форсунки	Прочистите форсунки
	Засорен воздушный фильтр	Замените фильтр
Двигатель перегревается	Ребра цилиндра грязные	Очистите ребра цилиндра
В картере увеличивается уровень масла	Износ плунжерной пары топливного насоса	Заменить топливный насос
Неустойчивая работа двигателя	В топливную систему попадает воздух	Устраните подсос воздуха и прокачайте систему
	Неисправность регулятора оборотов	Найти и устранить причину
	Неисправен топливный насос	Заменить топливный насос
Повышенный расход масла	Повышенный зазор между стержнем клапана и направляющей втулкой	Заменить изношенные детали
	Износ поршневых колец	Заменить кольца
	Износ цилиндра	Заменить цилиндр
Стук в картере двигателя	Износ коренных подшипников или шатунных вкладышей	Заменить изношенные детали
Стук в головке цилиндра	Повышенный зазор в клапанном механизме	Отрегулируйте зазор, при большом износе замените изношенные детали
	Повышенный зазор между шатуном и поршневым пальцем	Заменить изношенные детали

ГЕНЕРАТОР

ПРОБЛЕМА	ВОЗМОЖНАЯ ПРИЧИНА	МЕТОД УСТРАНЕНИЯ
Генератор не возбуждается	Маленькая частота вращения двигателя	Отрегулировать частоту вращения двигателя
	Неисправны диоды в обмотке возбуждателя	Заменить диоды
	Неисправен блок AVR	Заменить блок AVR
	Неисправность конденсатора, обмотки	Заменить конденсатор, проверить целостность обмотки
	Размагничивание генератора вследствие длительного перерыва в работе	Намагнитить
Слишком высокое напряжение	Большая частота вращения двигателя	Отрегулировать
Низкое напряжение на холостом ходу	Маленькая частота вращения двигателя	Отрегулировать частоту вращения двигателя
	Неисправны диоды	Заменить диоды
	Неисправна обмотка	Проверить и заменить
	Неисправен блок AVR	Заменить блок AVR

Нормальное напряжение на холостом ходу, но низкое под нагрузкой	Малая скорость под нагрузкой	Отрегулировать скорость вращения двигателя
	Слишком большая нагрузка	Уменьшить нагрузку
	Короткое замыкание диода	Проверить и заменить диод
Нормальное напряжение на холостом ходу, но высокое под нагрузкой	Слишком высокая скорость под нагрузкой	Отрегулировать скорость
Нестабильное напряжение	Плохие контакты	Проверить контакты
	Непостоянная скорость вращения двигателя	Проверить регулировку двигателя
Шум при работе генератора	Неисправны подшипники ротора	Заменить подшипники

СРОК СЛУЖБЫ

При выполнении всех требований настоящей инструкции по эксплуатации срок службы изделия составляет 6 лет.

УТИЛИЗАЦИЯ

По окончании срока службы не выбрасывайте технику в бытовые отходы! Отслужившее свой срок оборудование должно утилизироваться в соответствии с Вашими региональными нормативными актами по утилизации техники и оборудования.

КОМПЛЕКТАЦИЯ

Дизельный генератор S5500DE

ЕВРО вилка 220 В/16 А	1 шт.
ЕВРО вилка 220 В/32 А	1 шт.
Набор инструментов в чехле на кнопке: шлицевая отвёртка, два рожковых ключа	1 компл.
Комплект аксессуаров в тканевой сумке: 4 U-образных крепления для колёс, 8 шайб, 4 стопорных шпильки	1 компл.
Ось	2 шт.
Колёса 8"	4 шт.
Воронка пластиковая со шлангом	1 шт.
Ключи зажигания	2 шт.
Транспортировочная проушина	1 шт.
Инструкция по эксплуатации + Гарантийный талон	1 компл.

Дизельный генератор S6500DE

ЕВРО вилка 220 В/16 А	1 шт.
ЕВРО вилка 220 В/32 А	1 шт.
Набор инструментов в чехле на кнопке: шлицевая отвёртка, два рожковых ключа	1 компл.
Комплект аксессуаров в тканевой сумке: 4 U-образных крепления для колёс, 8 шайб, 4 стопорных шпильки	1 компл.
Ось	2 шт.
Колёса 8"	4 шт.
Воронка пластиковая со шлангом	1 шт.
Ключи зажигания	2 шт.
Транспортировочная проушина	1 шт.
Инструкция по эксплуатации + Гарантийный талон	1 компл.

Дизельный генератор S8500DE

ЕВРО вилка 380 В/16 А	1 шт.
ЕВРО вилка 220 В/32 А	1 шт.
Набор инструментов в чехле на кнопке: шлицевая отвёртка, два рожковых ключа	1 компл.
Комплект аксессуаров в тканевой сумке: 4 U-образных крепления для колёс, 8 шайб, 4 стопорных шпильки	1 компл.
Ось	2 шт.
Колёса 8"	4 шт.
Воронка пластиковая со шлангом	1 шт.
Ключи зажигания	2 шт.
Транспортировочная проушина	1 шт.
Инструкция по эксплуатации + Гарантийный талон	1 компл.



ГАРАНТИЙНЫЙ РЕМОНТ ОСУЩЕСТВЛЯЕТСЯ ПРИ СОБЛЮДЕНИИ СЛЕДУЮЩИХ УСЛОВИЙ:

1. Имеется в наличии документ, подтверждающий приобретение оборудования и правильно заполненный гарантийный талон. Талон дает пользователю оборудования право на бесплатное устранение недостатков, возникших по вине производителя, в течении срока, указанного в гарантийном талоне. Для гарантийного ремонта необходимо предъявить оборудование и полностью заполненный гарантийный талон, с названием оборудования, серийным номером, с печатью торгового предприятия, датой продажи и подписью покупателя. Гарантийный срок эксплуатации на изделие составляет 12 месяцев. Этот срок исчисляется со дня продажи конечному потребителю.
2. Если в гарантийном талоне не заполнена дата продажи, то гарантийный срок исчисляется с даты производства оборудования и составляет 12 месяцев. Если изделие, предназначенное для бытовых (непрофессиональных) нужд, эксплуатировалось в коммерческих целях (профессионально), срок гарантии составляет (один) месяц с даты продажи. Дефекты сборки инструмента, допущенные по вине изготовителя, устраняются бесплатно после проведения диагностики оборудования авторизованным сервисным центром.
3. Неисправное оборудование должно передаваться в сервис без загрязнений на корпусе, затрудняющих диагностику и оценку состояния оборудования. В случае применения оборудования в комплекте с аксессуарами, требуется предоставить эти аксессуары вместе с оборудованием.

ГАРАНТИЯ НЕ РАСПРОСТРАНЯЕТСЯ:

1. На оборудование с отсутствующей или нечитаемой маркировкой (информационной табличкой (шильдиком) и заводским номером, либо с признаками их изменения, а также в случае если данные на оборудовании не соответствуют данным в гарантийном талоне;
2. На неполную комплектацию оборудования, которая могла быть обнаружена при продаже изделия;
3. На последствия самостоятельного внесения изменений в конструкцию оборудования, ремонта, разборки, о чем могут свидетельствовать, например, заломы на шлицевых частях крепежа корпусных деталей, чистки и смазки оборудования в гарантийный период (не требуемые инструкцией по эксплуатации), а также на неисправности, возникшие вследствие использования несоответствующих материалов в ходе проведения регламентных профилактических работ;
4. На детали, предназначенные для защиты от перегрузок основных узлов и деталей оборудования (предохранители, срывные болты и пр.);
5. На неисправности, возникшие в результате несообщения о первоначальной неисправности оборудования и повлекшие за собой выход из строя других узлов и деталей;
6. На неисправности, которые стали следствием нарушения требований инструкции по эксплуатации или использования оборудования не по назначению;
7. На повреждения, дефекты, вызванные внешними механическими воздействиями, воздействием агрессивных сред и высоких температур или иных внешних факторов, таких как дождь, снег, повышенная влажность и др., если их воздействие не предусмотрено

конструкцией оборудования;

8. На выход из строя вследствие несоответствия параметрам питающей электросети, указанным на изделии (выход из строя силовой части оборудования, защитных устройств и др.), в том числе неправильного подключения защитного заземления;
9. На неисправности, вызванные использованием некачественного топлива и/или топливной смеси;
10. На использование принадлежностей, расходных материалов (в т.ч. топлива и топливных смесей) и запчастей, не рекомендованных или не одобренных производителем;
11. На неисправности, которые стали следствием попадания внутрь оборудования посторонних предметов, насекомых, пыли, материалов, отходов производства и т.д.;
12. На недостатки изделий, возникшие вследствие проведения технического обслуживания, лицами, организациями, не являющимися авторизованными сервисными центрами, а также несвоевременного технического обслуживания и внесения конструктивных изменений в оборудование;
13. На неисправности, возникшие вследствие использования смазочных материалов, не соответствующих спецификации указанных в руководстве по эксплуатации, которые могут вызывать повреждение двигателя, уплотнительных колец, топливопроводов, топливного бака или иных деталей, частей и механизмов;
14. На неисправности, вызванные воздействием высокой температуры в следствии перегрузки оборудования такие как: залегание поршневых колец, задиры, потертости царапины на рабочей поверхности цилиндра и поверхности поршня, разрушение, оплавление опорных подшипников и вкладышей цилиндропоршневой группы и электродвигателей, одновременное перегорание ротора и статора, обеих обмоток статора и т.д.;
15. На неисправности, вызванные эксплуатацией в неблагоприятных условиях (механические примеси в воде, повышенная запыленность воздуха и т.п.);
16. На части, узлы и детали оборудования подверженные естественному износу в следствии интенсивного использования;
17. На такие виды работ: как регулировка, чистка, смазка, замена расходных материалов, а также периодическое обслуживание и прочий уход за оборудованием, оговоренные в руководстве по эксплуатации;
18. Неисправности, вызванные несвоевременным проведением обслуживания оборудования и/или профилактических работ, в сроки, указанные в руководстве по эксплуатации, в том числе регулярных работ, указанных по руководству в процессе хранения;
19. На неисправности, вызванные перегрузкой оборудования, повлекшую выход из строя силовой части сварочного аппарата, электродвигателя, генератора или других узлов и деталей. К безусловным признакам перегрузки изделия относятся, помимо прочего: появление цветов побежалости, деформация или оплавление деталей и узлов изделия, потемнение или обугливание изоляции проводов электродвигателя под воздействием высокой температуры, залегание поршневых колец, задиры, потертости царапины на рабочей поверхности цилиндра и поверхности поршня, разрушение или оплавление опорных подшипников и цилиндра-поршневой группы, одновременное перегорание ротора и статора, обеих обмоток статора;
20. На оборудование, предъявленное в сервисный центр в частично или полностью разобранном виде;

21. На узлы и детали, являющиеся расходными, быстроизнашивающимися материалами, к которым относятся: электрододержатели, кабели, зажимы для подключения заземления, соединители кабельные, сварочные горелки и их быстроизнашивающиеся детали, газовые сопла, сопла тока, изоляционные кольца, подающие ролики проволокподающих устройств, направляющие каналы, сальники, манжеты, уплотнения, поршневые кольца, цилиндры, клапаны, графитовые щетки, подшипниковые опоры, пильная цепь и лента, пильная шина, соединительные муфты, ведущие и ведомые звездочки, болты, гайки, курки, триммерные головки, направляющие ролики, защитные кожухи, приводные ремни и шкивы, гибкие валы, крыльчатки, фланцы крепления, ножи, элементы натяжения и крепления режущих органов, резиновые амортизаторы, резиновые уплотнители, детали механизма стартера, свечи зажигания, лента тормоза цепи, воздушный и топливный фильтры, крышка бачков, включатель зажигания, рычаг воздушной заслонки, пружина сцепления, угольные щетки, червячные колеса, тросы, провод питания, кнопка включения, лампочки, аккумуляторы, вибровалы, вибронаконечники, шланги, пистолеты, форсунки, копыа, насадки, пенокомплекты, аккумуляторы, щупы мультиметров, упаковочные кейсы, бойки к пневмостеплерам и нелерам и т.д.;
22. На оборудование с признаками хранения с нарушением установленных производителем регламентов консервации (расконсервации).

Гарантия не предусматривает компенсацию прямых или косвенных расходов, связанных с гарантийным ремонтом (перевозки, суточные, проживание, доставку неисправной продукции от покупателя в сервисный центр, упущенную выгоду и т.д.), а также диагностику исправной продукции. Все расходы и риски по демонтажу, монтажу, погрузке и разгрузке, перевозке продукции в сервисный центр несет владелец продукции.

Устранение неисправностей, признанных как гарантийный случай, осуществляется авторизованным сервисным центром. Неисправное оборудование (при обмене) и/или заменённые детали не подлежат возврату покупателю.

Настоящие гарантийные обязательства не затрагивают установленные действующим законодательством прав владельца в отношении дефектного оборудования.



ГАРАНТИЙНЫЙ ТАЛОН

Наименование модели

Серийный номер

Наименование торговой организации

Адрес

Телефон

Дата продажи

--	--

День

--	--

Месяц

2	0	2	
---	---	---	--

Год

Просим использовать топливо и смазочные материалы точно в соответствии с инструкцией по эксплуатации.

М.П. продавца

Товар получен в исправном состоянии без видимых повреждений, в заявленной комплектации. Товар проверен в моем присутствии, претензий по качеству товара не имею.

С условием гарантийного обслуживания ознакомлен и согласен.

Фамилия, инициалы и подпись покупателя



Производитель:

Jiangsu Excalibur Power Machinery Co., Ltd.

Chuanghui Road, Lincheng Technology Industrial Area, Xinghua City, Jiangsu Province, P.R.China

Импортер:

ООО «МК ТехноПрофи»

Россия, 150044, г. Ярославль, Ленинградский пр-т, д. 33, оф. 304



stem-techno.ru



8 (800) 700-16-56