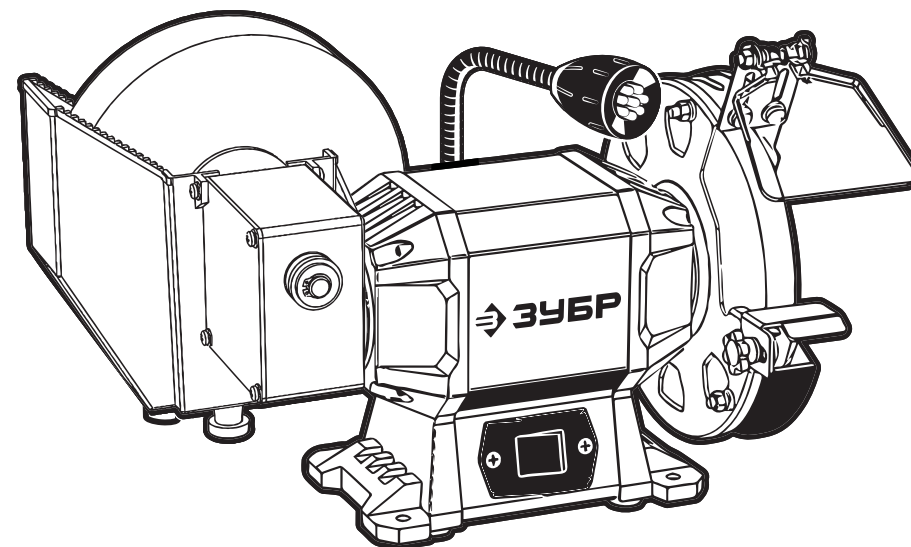




ПТМ-150



АО «ЗУБР ОВК» РОССИЯ, 141002, Московская область, г. Мытищи 2, а/я 36

Производитель оставляет за собой право вносить изменения в характеристики изделия без предварительного уведомления.
Приведенные иллюстрации не являются обязательными. Ответственность за опечатки исключается.

Заточной станок для мокрого и сухого шлифования

ПТМ-150

Уважаемый покупатель!

При покупке изделия:

- требуйте проверки его исправности путем пробного включения, а также комплектности согласно комплекту поставки.
- убедитесь, что гарантийный талон оформлен должным образом и содержит серийный номер изделия, дату продажи, штамп магазина и подпись продавца.

Перед первым включением изделия внимательно изучите настоящее руководство по эксплуатации и строго выполняйте содержащиеся в нем требования. Только так Вы сможете научиться правильно обращаться с изделием и избежать ошибок и опасных ситуаций. Храните данное руководство в течение всего срока службы Вашего изделия.

Помните! Изделие является источником повышенной травматической опасности.

⚠ ВНИМАНИЕ

ПРОЧИТЕ РУКОВОДСТВО И НЕ НАЧИНАЙТЕ РАБОТУ С ИЗДЕЛИЕМ, ПОКА ВЫ НЕ ОЗНАКОМИТЕСЬ С НАСТОЯЩИМИ ПРЕДУПРЕЖДЕНИЯМИ.

Электрический заточный станок предназначен для сухого шлифования металлических заготовок и режущего инструмента.

При установке/замене/извлечении сменного инструмента, а также при обслуживании изделия **ОБЯЗАТЕЛЬНО** отключайте изделие от сети.

Во время работы корпус изделия и шлифовальные круги нагреваются. Не прикасайтесь к нему во время работы и сразу же по окончании работы до полного остывания.

При работе в неблагоприятных условиях (в условиях запыленности, повышенном уровне шума и вибрации) используйте средства индивидуальной защиты.

При подключении изделия в сеть электропитания используйте только розетки с заземлением – это поможет избежать электрического удара.

Используйте изделие только по назначению. Не допускается самостоятельное изменение технических параметров конструкции, а также использование изделия для работ, на которые оно не рассчитано.

После включения изделия перед началом работы дождитесь достижения максимальной частоты вращения кругов.

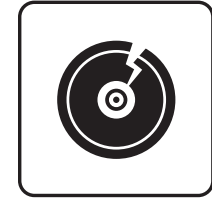
При работе крепко удерживайте заготовку, не обрабатывайте хрупкие и не цельные изделия.

НЕ ИСПОЛЬЗУЙТЕ изделие без защитных кожухов шлифовальных кругов.

При работе чрезмерные усилия давления на точильный круг не ускоряют процесс обработки, а ведут к перегрузке и перегреву двигателя.

Меры безопасности

Отдельные узлы изделия во время работы нагреваются и прикосновение к ним может вызвать ожог.



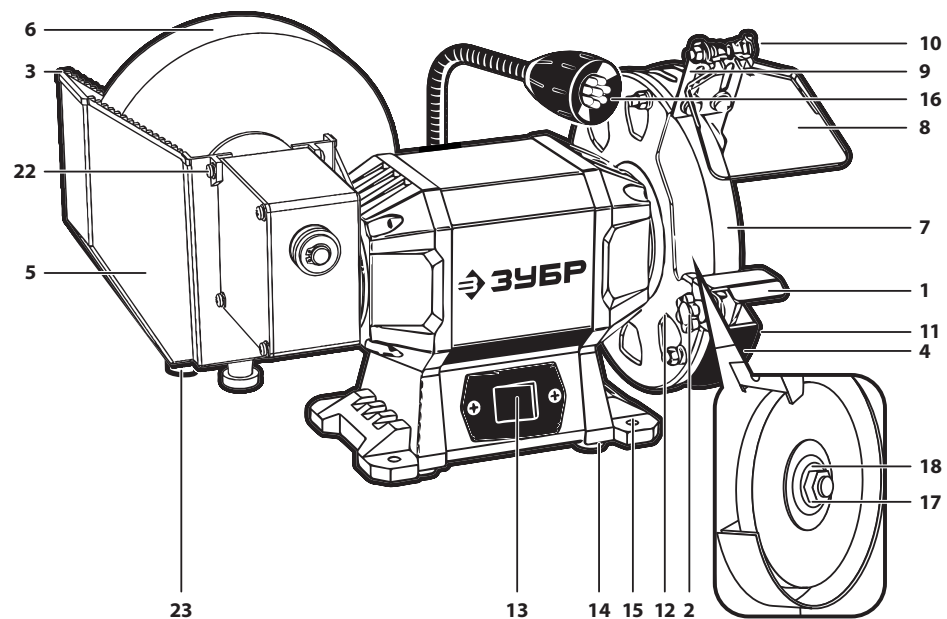
Используйте только качественные, неповрежденные шлифовальные круги. Не используйте шлифовальные круги сильно изношенные или с видимыми механическими повреждениями (сколы, трещины).



Изделие в процессе работы производит искры, мелкодисперсную металлическую пыль и повышенный шум. Используйте средства индивидуальной защиты.



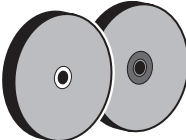
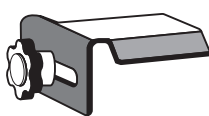
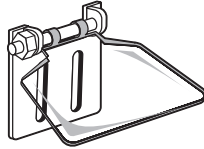

Не помещайте руки в зону обработки, держите их как можно дальше шлифовального круга.



Устройство

- | | |
|--|---|
| 1. Металлический упор | 14. Резиновые опоры |
| 2. Фиксатор упора | 15. Отверстия для крепления станка к рабочему столу |
| 3. Упор для мокрого шлифования | 16. Светодиодная (LED) лампа |
| 4. Крышка кожуха шлифовального круга | 17. Гайка |
| 5. Кожух круга для мокрого шлифования | 18. Внешний фланец |
| 6. Шлифовальный круг для мокрого шлифования (установлен) | 19. Гайка |
| 7. Шлифовальный круг для сухого шлифования (установлен) | 20. Внешний пластиковый фланец |
| 8. Защитное стекло | 21. Внутренний пластиковый фланец |
| 9. Кронштейн | 22. Винты крепления кожуха круга для мокрого шлифования |
| 10. Крепёж защитного стекла | 23. Пробка |
| 11. Крепёжный винт крышки кожуха | 24. Внутренний фланец |
| 12. Крепёжная гайка крышки кожуха | 25. Втулка переходная |
| 13. Выключатель | |

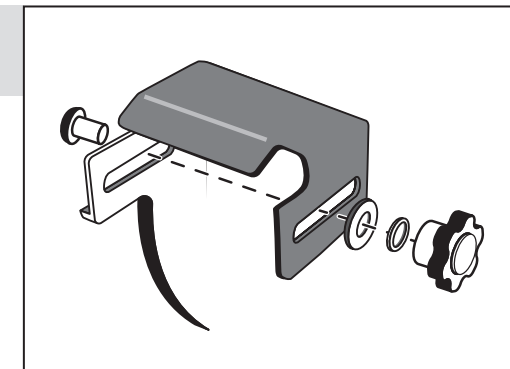
Комплектация

			
Шлифовальные круги (установлены) 2 шт.	Металлические упоры с комплектом крепления	Защитное стекло с комплектом крепления	Переходная втулка для шлифовальных кругов (установлена) 1 шт.

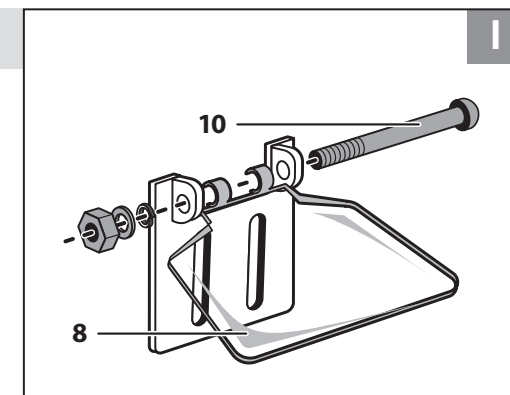
Инструкции по применению

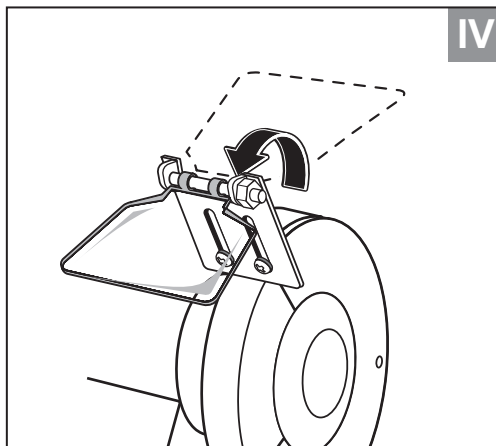
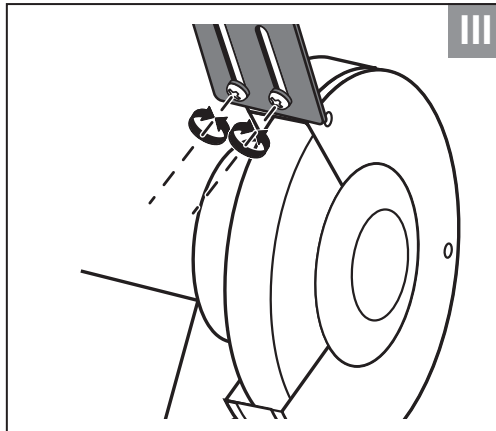
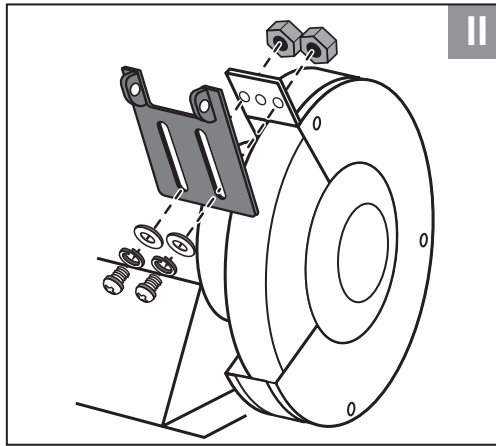
Сборка

1. Установка упора для инструмента

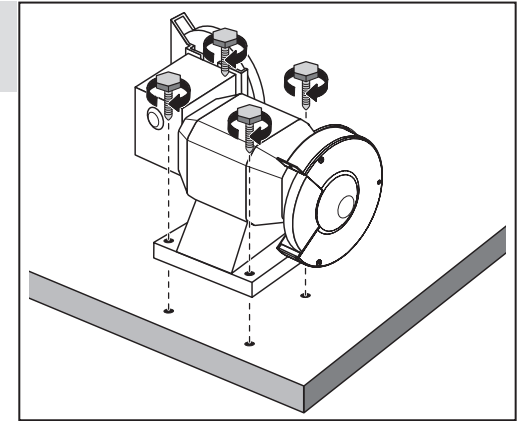


2. Установка защитного стекла



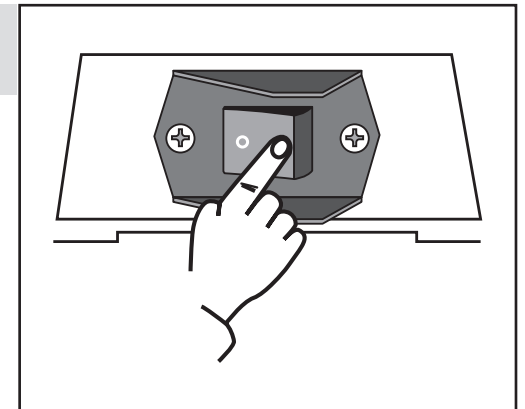


3. Монтаж станка к опорной поверхности

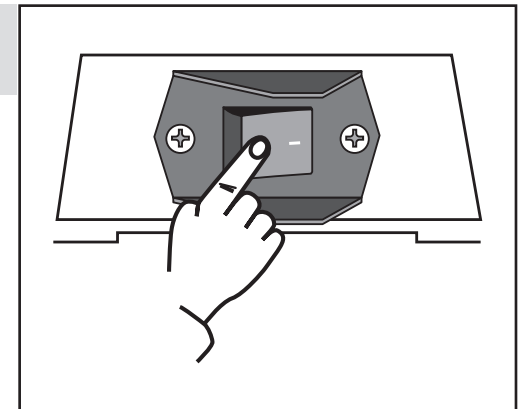


Порядок работы

4. Включение изделия

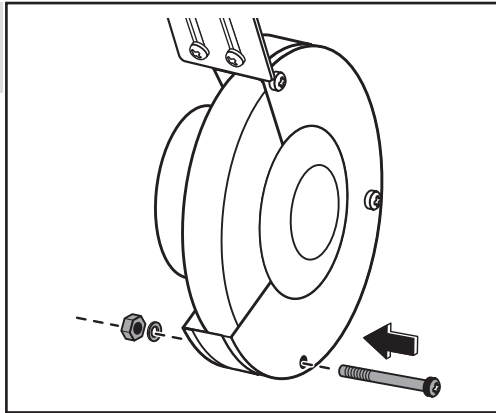


5. Выключение изделия

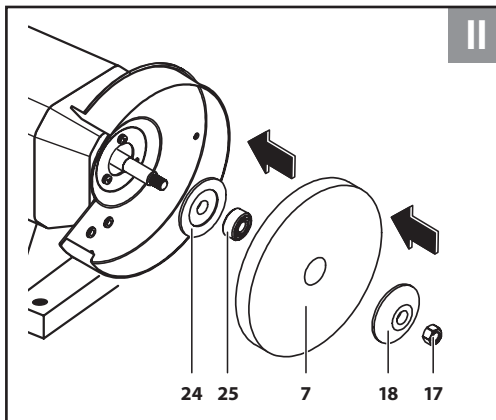
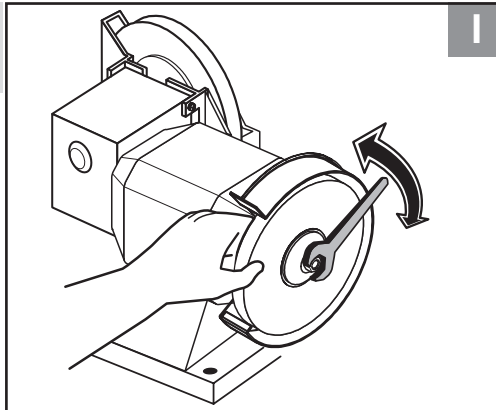


Периодическое обслуживание

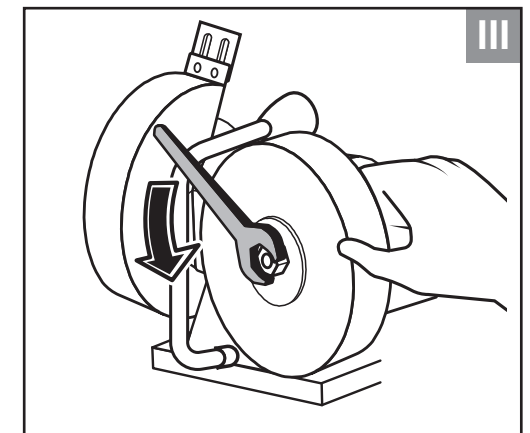
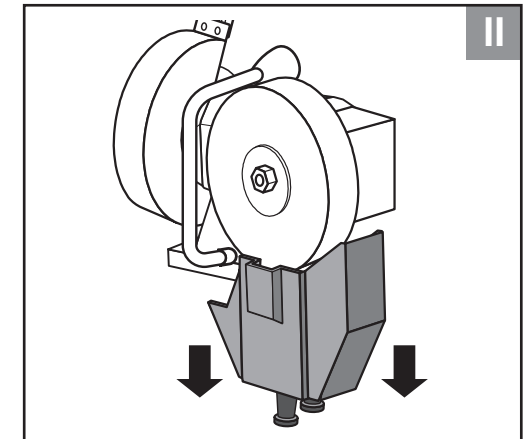
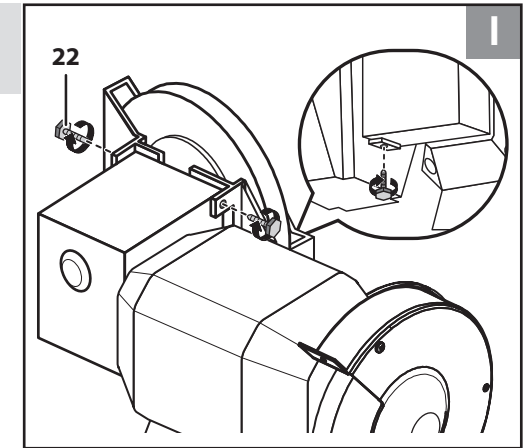
6. Снятие кожуха

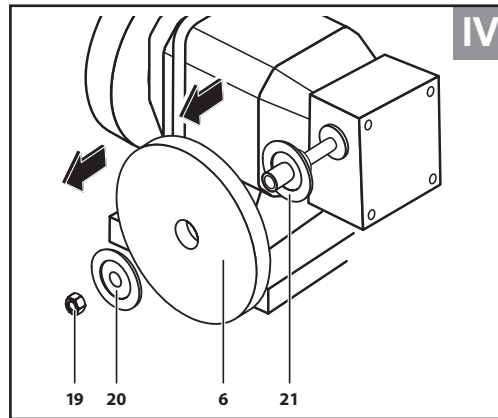


7. Замена круга для сухого шлифования



8. Замена круга для мокрого шлифования





Технические характеристики

Артикул	ПТМ-150
Номинальное напряжение питания, В	~230
Частота тока, Гц	50
Номинальная потребляемая мощность, Вт	500
Частота вращения круга для сухого шлифования, об/мин	2950
Частота вращения круга для мокрого шлифования, об/мин	134
Размеры круга для сухого шлифования, мм	Ø150 x Ø32 x 20
Размеры круга для мокрого шлифования, мм	Ø200 x Ø32 x 40
Диаметр посадочного отверстия, мм	32
Тип электродвигателя	Асинхронный двигатель
Тип подсветки	LED
Напряжение подсветки, В	3 V
Уровень звуковой мощности (к=3), дБ	64
Уровень звукового давления (к=3), дБ	77
Среднеквадратичное значение скорректированного виброускорения, а _h , м/с	2.3
Режим работы	S2.30 мин
Масса изделия / в упаковке, кг	9.25 / 10.2
Вид инструмента:	Технически сложный
Назначенный срок службы, лет	5
Назначенный срок хранения, лет*	7

* Назначенный срок хранения (срок с даты изготовления до продажи инструмента пользователю)

Комплект поставки

Заточной станок для мокрого и сухого шлифования	1 шт.
Шлифовальный круг для мокрого шлифования (установлен)	1 шт.
Шлифовальный круг для сухого шлифования (установлен)	1 шт.
Втулка переходная	1 шт.
Металлический упор	1 шт.
Защитное стекло (комплект с кронштейном)	1 шт.
Набор крепежный	1 шт.
Инструкции по безопасности, приложение №1	1 экз.
Руководство по эксплуатации	1 экз.

⚠ ВНИМАНИЕ

Убедитесь в отсутствии на изделии и принадлежностях повреждений, которые могли возникнуть при транспортировании.

Назначение и область применения

Электрический заточной станок предназначен для сухого шлифования и заточки металлических заготовок и режущего инструмента.

Внимательно изучите настоящее руководство по эксплуатации, в том числе раздел «Инструкции по безопасности» и Приложение «Общие правила техники безопасности». Только так Вы сможете научиться правильно обращаться с инструментом и избежите ошибок и опасных ситуаций.

Изделие предназначено для использования в условиях ремонтных мастерских, кустарного, мелкосерийного, промышленного и других производств в районах с умеренным климатом с характерной температурой от -0 °С до +35 °С, относительной влажностью воздуха не более 80% и отсутствием прямого воздействия атмосферных осадков и чрезмерной запыленности воздуха.

Изделие соответствует требованиям Технических регламентов Таможенного союза:

- ТР ТС 010/2011 «О безопасности машин и оборудования».
- ТР ТС 004/2011 «О безопасности низковольтного оборудования»
- ТР ТС 020/2011 «Электромагнитная совместимость технических средств»

Рекомендуемый номинальный режим работы изделия S2 по ГОСТ 183-74. Рабочий цикл включает в себя: 30 минут непрерывной работы и 15 минут перерыва для охлаждения двигателя.

Настоящее руководство содержит самые полные сведения и требования, необходимые и достаточные для надежной, эффективной и безопасной эксплуатации изделия.

В связи с продолжением работы по усовершенствованию изделия, изготовитель оставляет за собой право вносить в его конструкцию незначительные изменения, не отраженные в настоящем руководстве и не влияющие на эффективную и безопасную работу изделия.

К эксплуатации изделия допускаются только лица, достигшие совершеннолетия; имеющие навыки и/или представление о принципах работы и оперирования изделием; находящиеся в трезвом состоянии; не под действием лекарств, вызывающих сонливость и/или сни-

жение концентрации внимания; не имеющие заболеваний, вызывающих подобные состояния, а также иных противопоказаний для работы с машинами.

Все ремонтные работы должны проводиться только квалифицированными специалистами сервисных центров, с использованием оригинальных запасных частей ЗУБР.

Сборка

Установите металлические упоры согласно Рис. 1

Установите защитные стекла согласно Рис. 2

Установка/замена круга для сухого шлифования (Рис. 7)

ПРИМЕЧАНИЕ! При замене круга используйте защитные средства (например, рукавицы).

- Снимите крышку кожуха шлифовального круга 7, для этого ослабьте три крепёжные гайки 12 и выверните три винта крепления крышки 11.

▲ ВНИМАНИЕ

НЕ ИСПОЛЬЗУЙТЕ посторонние предметы в качестве рычага для удержания точильного круга.

- Удерживая рукой шлифовальный круг 7, открутите крепёжную гайку 17 с помощью гаечного ключа (в комплект не входит), затем снимите внешний фланец 18.
- Замените изношенный или поврежденный шлифовальный круг на новый.
- Установите внешний фланец 18 на место, наживите крепёжную гайку 17 на вал.
- Удерживая рукой шлифовальный круг 7, надёжно затяните крепёжную гайку 17 с помощью гаечного ключа.

▲ ВНИМАНИЕ

Во избежание повреждения круга НЕ ПРИЛАГАЙТЕ чрезмерных усилий при затягивании его крепления.

- Установите крышку кожуха шлифовального круга 7. Вставьте винты крепления крышки 11 в крепёжные отверстия. Наживите крепёжные гайки 12. Затяните винты крепления крышки 11.
- После замены круга проверьте его биение и свободу вращения, прокрутив круг рукой, а затем кратковременным включением изделия на холостом ходу. В случае появления биения повторите операцию по переустановке данного круга. При задевании круга проведите регулировку зазоров в соответствии с описанным ниже.

ПРИМЕЧАНИЕ! Установите минимальный (не более 2 мм) зазор между металлическим упором 1 и окружностью круга, а также кронштейном 9 и окружностью круга.

В процессе эксплуатации производите периодический контроль и регулировку зазоров с целью компенсации износа круга.

Установите изделие на ровную твердую поверхность и закрепите с помощью крепежных изделий через отверстия 15. (Рис. 3)

▲ ВНИМАНИЕ

Все работы по сборке, настройке и замене элементов производите ТОЛЬКО при отключенном от сети изделии.

Установка/замена круга для мокрого шлифования (Рис. 8)

- Снимите кожух круга для мокрого шлифования 5. Для этого открутите винты крепления кожуха круга для мокрого шлифования 22.
- Удерживая рукой круг для мокрого шлифования 6, открутите гайку 19 с помощью гаечного ключа (в комплект не входит), затем снимите внешний пластиковый фланец 20.
- Снимите круг для мокрого шлифования 6 вместе с внутренним пластиковым фланцем 21 с выходного вала редуктора, а затем извлеките его из круга.
- Вставьте внутренний пластиковый фланец 21 в новый круг и установите на выходной вал редуктора.
- Установите внешний пластиковый фланец 20 и наживите гайку 19 на вал.
- Удерживая рукой круг для мокрого шлифования 6, надёжно затяните гайку 19 с помощью гаечного ключа.
- Установите кожух круга для мокрого шлифования 5 на место. Закрутите винты крепления кожуха 22.
- После замены круга проверьте его биение и свободу вращения, прокрутив круг рукой, а затем кратковременным включением изделия на холостом ходу. В случае появления биения повторите операцию по переустановке данного круга.

Подготовка к работе

Перед началом работы:

- проверьте и, при необходимости, отрегулируйте: крепление кругов, зазоры искрогасителя и упора (см. раздел Сборка);
- отрегулируйте положение защитных стекол, при котором исключается попадание раскаленных частиц в оператора;

- при необходимости мокрого шлифования заполните кожух 22 водой;

▲ ВНИМАНИЕ

Во избежание коротких замыканий, при заполнении кожуха избегайте пролития воды на другие части изделия.

- очистите рабочее место и, особенно, упоры 1 от посторонних предметов;
- приготовьте обрабатываемые заготовки;
- приготовьте и наденьте средства защиты (перчатки, рукавицы, защитные очки, наушники).

Порядок работы

▲ ВНИМАНИЕ

При подключении изделия к сети убедитесь, что клавиша выключателя находится в выключенном положении.

Подключите изделие к электрической сети.

Включение изделия осуществляется переключением выключателя 13 в положение «I». (Рис. 4). Лампа 16 включается автоматически вместе с изделием.

Используйте шлифовальный круг 7 на черновых этапах обработки заготовок, а круг для мокрого шлифования 3 для финишной доводки изделий.

Положите обрабатываемую часть заготовки на упор и осуществляйте подачу к шлифовальному кругу с небольшим усилием.

ПРИМЕЧАНИЕ! Усиление давления на шлифовальный круг не ускорит процесса заточки, но приведет к перегреву заготовки, а также может привести к перегрузке и выходу из строя двигателя изделия.

По окончании работы выключите изделие переключением выключателя 13 в положение «0» (Рис. 5.)

▲ ВНИМАНИЕ

Во время работы круги могут нагреваться, а после выключения еще некоторое время продолжают вращаться. Дождитесь полной остановки и остывания кругов.

Тщательно очистите рабочее место и все доступные части изделия от металлической пыли.

При необходимости слива воды из кожуха 22, извлеките пробку 23 и полностью слейте воду.

Обслуживание

Все работы по техническому обслуживанию должны проводиться при отключенном от сети кабеле. Периодически очищайте от грязи и пыли корпус изделия и кабель, вентиляционные отверстия.

Изделие не требует иного, кроме указанного, специального обслуживания.

Все иные, в том числе ремонтные, работы должны проводиться только квалифицированными специалистами сервисных центров, с использованием оригинальных запасных частей ЗУБР.

Следите за исправным состоянием изделия. В случае появления подозрительных запахов, дыма, огня, искр следует выключить инструмент, отключить его от сети и обратиться в специализированный сервисный центр.

Если Вам что-то показалось ненормальным в работе изделия, немедленно прекратите его эксплуатацию.

В силу технической сложности изделия, критерии предельных состояний не могут быть определены пользователем самостоятельно. В случае явной или предполагаемой неисправности обратитесь к разделу «Возможные неисправности и методы их устранения». Если неисправности в перечне не оказалось или Вы не смогли устранить ее, обратитесь в специализированный сервисный центр. Заключение о предельном состоянии изделия или его частей сервисный центр выдает в форме соответствующего Акта.

Рекомендации по эксплуатации

Убедитесь, что напряжение Вашей сети соответствует номинальному напряжению изделия.

Перед первым использованием или после долгого хранения включите изделие и дайте ему поработать 5–10 сек. на холостом ходу. Если в это время Вы услышите посторонний шум, почувствуете сильную вибрацию или запах гари, выключите изделие, выньте вилку шнура питания из розетки и установите причину этого явления.

Не включайте изделие, прежде чем будет найдена и устранена причина неисправности.

Перед началом работы убедитесь в том, что:

- шлифовальные диски плотно закреплены на валу и не повреждены, а также свободно проворачиваются от руки;
- Вы убрали все посторонние предметы из зоны работы и с упоров.

По электробезопасности изделие соответствует I классу защиты от поражения электрическим током, т.е. должно быть заземлено (для этого в вилке предусмотрены заземляющие контакты). Запрещается переделывать вилку, если она не подходит к Вашей розетке. Вместо этого квалифицированный электрик должен установить соответствующую розетку.

Обеспечьте хорошее освещение и вентиляцию рабочего места – в процессе работы образуется пыль.

Во избежание повреждения изделия или обрабатываемой заготовки, каждый раз перед включением изделия в сеть проверяйте выключенное положение выключателя **13**.

Образование раскаленных частиц в процессе шлифования является нормальным следствием работы изделия. Не включайте изделие и не работайте в помещениях с высоким содержанием в воздухе паров кислот, воды, взрывчатых или легковоспламеняющихся газов.

Для исключения перегрева изделия делайте перемены в работе, достаточные для его охлаждения.

Инструкции по безопасности

При шлифовании заготовка и круг сильно нагреваются. Не прикасайтесь к ним и не кладите обработанную заготовку на легковоспламеняющиеся и легкоповреждаемые материалы до полного ее остывания.

Регулярно (по мере износа) проверяйте зазоры между защитным экраном, а также упорами, и кругом. Выставляйте зазоры в соответствии с разделом Сборка.

Регулярно проверяйте состояние сетевого кабеля. Не допускайте повреждения и загрязнения изоляции, чрезмерных тянущих и изгибающих нагрузок.

Поврежденный кабель подлежит немедленной замене в сервисном центре.

Выключайте изделие только выключателем **13**. Не выключайте, просто отсоединяя кабель от сети (вынимая вилку из розетки).

Периодически очищайте от грязи и пыли корпус изделия и кабель.

Все работы по техническому обслуживанию должны проводиться при отключенном от сети кабеле.

Изделие не требует другого специального обслуживания.

Все ремонтные работы должны проводиться только специалистами сервисных центров.

Следите за исправным состоянием изделия. В случае появления подозрительных запахов, дыма, огня, искр следует выключить аппарат, отключить его от сети и обратиться в специализированный сервисный центр. Если Вам что-то показалось ненормальным в работе изделия, немедленно прекратите его эксплуатацию.

В силу технической сложности изделия, критерии предельных состояний не могут быть определены пользователем самостоятельно.

В случае явной или предполагаемой неисправности обратитесь к разделу «Возможные неисправности и методы их устранения». Если неисправности в перечне не оказалось или Вы не смогли устранить ее, обратитесь в специализированный сервисный центр. Заключение о предельном состоянии изделия или его частей сервисный центр выдает в форме соответствующего Акта.

Во избежание повреждений и травм, во время работы не прикасайтесь к вращающимся дискам, не пытайтесь очищать их от налипших частиц и не пытайтесь останавливать их при выключении изделия. Примите все меры для исключения возможности попадания раскаленных частиц на легковоспламеняющиеся изделия и материалы.

По электробезопасности изделие соответствует I классу защиты от поражения электрическим током, т.е. должно быть заземлено (для этого в вилке предусмотрены заземляющие контакты). Запрещается переделывать вилку, если она не подходит к Вашей розетке. Вместо этого квалифицированный электрик должен установить соответствующую розетку.

Условия транспортирования, хранения и утилизации

Хранить в чистом виде, со снятым сменным инструментом, в сухом проветриваемом помещении, при температуре от 0 до 40 °С, вдали от источников тепла. Не допускать воздействия: прямых солнечных лучей, механических, химических факторов, влаги, агрессивных жидкостей, резких перепадов температуры и влажности.

При хранении не требует дополнительных мер по консервации.

Транспортировка должна осуществляться в фирменной упаковке производителя, при температуре от -20 до 40 °С. При транспортировке недопустимо воздействие: прямых солнечных лучей, механических и химических факторов, влаги, агрессивных жидкостей, резких перепадов температуры и влажности, нарушение целостности упаковки. Отслужившее срок службы изделие, дополнительные принадлежности и упаковку следует экологически чисто утилизировать.

Гарантийные обязательства

Мы постоянно заботимся об улучшении качества обслуживания наших потребителей, поэтому, если у Вас возникли нарекания на качество и сроки проведения гарантийного ремонта, пожалуйста, сообщите об этом в службу поддержки **ЗУБР** по электронной почте на адрес: zubr@zubr.ru.

Данная гарантия не ограничивает право покупателя на претензии, вытекающие из договора купли-продажи, а также не ограничивает законные права потребителей.

Мы предоставляем гарантию на инструменты **ЗУБР** на следующих условиях:

- 1) Гарантия предоставляется в соответствии с нижеперечисленными условиями путем бесплатного устранения неисправностей инструмента

в течение установленного гарантийного срока, которые доказано обусловлены дефектами материала или изготовления.

2) Гарантийный срок начинается со дня покупки инструмента первым владельцем.

3) Срок и условия гарантии зависят от серии и артикула инструмента, просим Вас внимательно ознакомиться с условиями гарантии на момент покупки.

Базовая гарантия

Гарантийный срок составляет 36 месяцев со дня продажи.

На серию **МАСТЕР (основной цвет корпуса серый / красный)** устанавливается базовая гарантия сроком 3 года, при условии только бытового применения. В случае профессионального использования инструмента серии **МАСТЕР** базовая гарантия устанавливается 1 год с даты продажи.

На серию **ПРОФЕССИОНАЛ (основной цвет корпуса синий)** устанавливается базовая гарантия сроком 3 года. Для серии **ПРОФЕССИОНАЛ** разрешается эксплуатация в профессиональных целях, за исключением сверхвысоких нагрузок или тяжелых внешних условий эксплуатации, превышающих нормы, указанные в «Инструкции по эксплуатации».

Расширенная гарантия

На серию **МАСТЕР** устанавливается расширенная гарантия сроком на 5 лет. Расширенная гарантия предоставляется только при условии бытового применения и регистрации на сайте zubr.ru.

На серию **ПРОФЕССИОНАЛ** устанавливается расширенная гарантия 5 лет при условии регистрации на сайте zubr.ru. Для серии **ПРОФЕССИОНАЛ** разрешается эксплуатация в профессиональных целях, за исключением сверхвысоких нагрузок или тяжелых внешних условий эксплуатации, превышающих нормы, указанные в «Инструкции по эксплуатации».

Расширенная гарантия предоставляется только при условии, если владелец регистрирует инструмент на сайте производителя по адресу zubr.ru в разделе «Сервис» в течение 4 недель с момента покупки. Регистрация расширенной гарантии возможна только после подтверждения покупателем согласия на обработку персональных данных, запрашиваемых в процессе

регистрации. Сроки гарантии на конкретную модель инструмента можно проверить на сайте производителя по адресу zubr.ru.

4) Гарантия не распространяется на:

- а) Детали, подверженные рабочему и другим видам естественного износа, а также на неисправности инструмента, вызванные этими видами износа. А также на инструмент, имеющий полную выработку ресурса, сильное внешнее или внутреннее загрязнение.
- б) Неисправности инструмента, вызванные несоблюдением Инструкции по эксплуатации или произошедшие вследствие использования инструмента не по назначению, во время использования в условиях окружающей среды, выходящих за пределы указанных в Инструкции по эксплуатации, ненадлежащих производственных условиях, вследствие перегрузок или недостаточного, ненадлежащего технического обслуживания или ухода. К безусловным признакам перегрузки изделия относятся, помимо прочих: появление цветов побежалости, одновременный выход из строя ротора и статора, деформация или оплавление деталей и узлов изделия, потемнение или обугливание проводов электродвигателя под действием высокой температуры.
- в) При использовании изделия в условиях высокой интенсивности работ и сверхтяжелых нагрузок.
- г) На профилактическое и техническое обслуживание инструмента, например: смазку, промывку.
- д) Неисправности инструмента вследствие использования принадлежностей, сопутствующих и запасных частей, которые не являются оригинальными принадлежностями/частями **ЗУБР**.
- е) На механические повреждения (трещины, сколы и т.д.) и повреждения, вызванные воздействием агрессивных сред, высокой влажности и высоких температур, попаданием инородных предметов в вентиляционные отверстия инструмента, а также повреждения, наступившие вследствие неправильного хранения и коррозии металлических частей.
- ж) Принадлежности, быстроизнашивающиеся части и расходные материалы, вышедшие из строя вследствие нормального износа, такие как: приводные ремни, аккумуляторные блоки, стволы, направляющие ролики, защитные кожухи, цанги, патроны, подошвы, пильные цепи, пильные шины, звездочки, шины, угольные щетки, ножи, пилки, абразивы, сверла, буры, леска для триммера и т.п.
- з) Инструмент, в конструкцию которого были внесены изменения или дополнения.

и) Незначительное отклонение от заявленных свойств инструмента, не влияющее на его ценность и возможность использования по назначению.

к) На инструмент, вскрывавшийся или ремонтировавшийся в течение гарантийного срока вне авторизованных сервисных центров. Полный актуальный список авторизованных сервисных центров смотрите на сайте zubr.ru.

5) Устранение неисправностей, признанных нами как гарантийный случай, осуществляется на выбор компании **ЗУБР** посредством ремонта или замены неисправного инструмента на новый (возможно и на модель следующего поколения). Замененные инструменты и детали переходят в собственность компании.

6) Гарантийные претензии принимаются в течение гарантийного срока. Для этого предъявите или отправьте неисправный инструмент в указанный в документации (актуальный список сервисных центров смотрите на сайте zubr.ru) сервисный центр, приложив заполненный гарантийный талон, подтверждающий дату покупки товара и его наименование. Инструмент, переданный дилеру или в сервисный центр в частично или полностью разобранном виде, под действие гарантии не подпадает. Все риски по передаче и пересылке инструмента дилеру или в сервисный центр несет владелец инструмента.

7) Другие претензии, кроме упомянутого права на бесплатное устранение недостатков инструмента, под действие нашей гарантии не подпадают.

8) После гарантийного ремонта на условиях расширенной гарантии, срок расширенной гарантии инструмента не продлевается и не возобновляется.

9) Для всех электроинструментов обязательно регулярное техническое обслуживание. Периодичность ТО равна сроку службы комплекта угольных щеток.

10) Срок службы изделия составляет 5 лет.

ВОЗМОЖНЫЕ НЕИСПРАВНОСТИ И МЕТОДЫ ИХ УСТРАНЕНИЯ

Неисправность	Возможная причина	Действия по устранению
Изделие не включается	Нет напряжения в сети	Проверьте напряжение в сети
	Заклиниены диски	Освободите диски
	Неисправен выключатель или иной электронный компонент	Обратитесь в сервисный центр для ремонта или замены
	Неисправен двигатель	Обратитесь в сервисный центр для ремонта или замены
Изделие не развивает полных оборотов	Низкое напряжение сети	Проверьте напряжение в сети
	Сгорела обмотка или обрыв в обмотке двигателя	Обратитесь в сервисный центр для ремонта
	Неисправен конденсатор	Обратитесь в сервисный центр для замены
	Заклинивание вала	Обратитесь в сервисный центр для ремонта
Изделие остановилось во время работы	Пропало напряжение сети	Проверьте напряжение
	Заклинивание вала при избыточном давлении на точильный камень	Освободите вал
	Проворачивание камня при ослабленной затяжке	Затяните ослабленное крепление
Изделие перегревается	Интенсивный режим работы, работа с максимальной нагрузкой	Измените режим работы, снизьте нагрузку
	Высокая температура окружающего воздуха, слабая вентиляция	Примите меры к снижению температуры, улучшению вентиляции, очистке вентиляционных отверстий
	Недостаток смазки, заклинивание в механизме	Обратитесь в сервисный центр для ремонта
	Сгорела обмотка или обрыв в обмотке	Обратитесь в сервисный центр для ремонта

ТАБЛИЦА 1

Номинальные режимы работы	Обозначение	Описание режима работы
Продолжительный	S1	Длительный и непрерывный рабочий период, во время которого двигатель нагревается до установившейся температуры
Кратковременный	S2	Непродолжительный рабочий период (10, 30, 60, 90 минут устанавливается производителем) без нагрева двигателя до установившейся температуры с охлаждением во время паузы до температуры окружающей среды
Повторно-кратковременный	S3	С заданной производителем продолжительностью включения (продолжительность одного цикла принимают равной 10 мин)
Повторно-кратковременный с частыми пусками	S4	С заданной продолжительностью включения и числом включений в час (устанавливаются производителем)
Повторно-кратковременный с частыми пусками и электрическим торможением	S5	С заданной продолжительностью включения и числом включений в час (устанавливаются производителем)
Переключающийся	S6	С заданной производителем продолжительностью нагрузки (продолжительность одного цикла принимают равной 10 мин)
Переключающийся с частыми реверсами при электрическом торможении	S7	С заданным числом реверсов в час, установленных производителем
Переключающийся с двумя или более частотами вращения	S8	С заданным числом циклов в час (устанавливаются производителем)