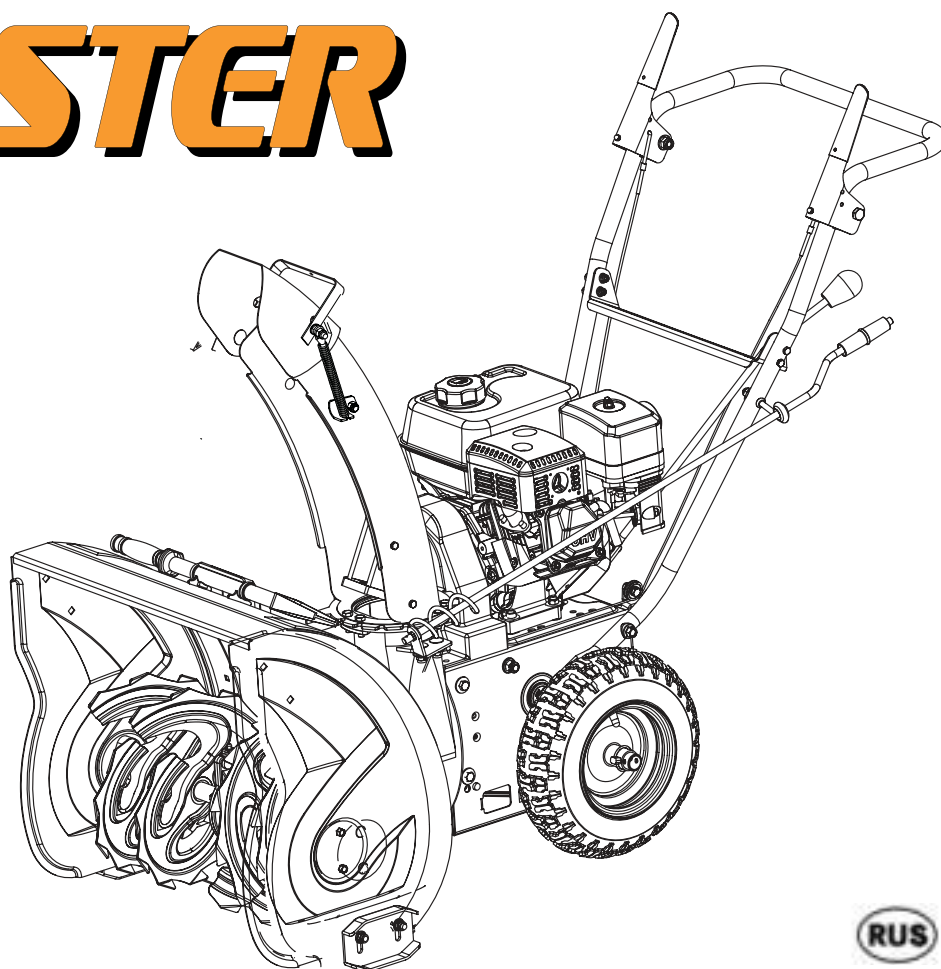


# MASTER



## **СНЕГОУБОРОЧНАЯ МАШИНА БЕНЗИНОВАЯ**

### **Руководство по эксплуатации И инструкция по безопасности**

**СМБ-6.5/570(Э), СМБ-6.5/620(Э), СМБ-6.5/660(Э)**

#### **СЕРИЙНЫЙ НОМЕР:**

Номер модели и серийный номер указаны на основной табличке. Необходимо записать их и хранить в надежном месте для последующего использования.

## **В ЦЕЛЯХ ОБЕСПЕЧЕНИЯ БЕЗОПАСНОСТИ**

**ПЕРЕД ЭКСПЛУАТАЦИЕЙ МАШИНЫ НЕОБХОДИМО ПОЛНОСТЬЮ  
ПРОЧЕСТЬ И ПОНЯТЬ ДАННОЕ РУКОВОДСТВО**

# Уважаемый пользователь!

Выражаем Вам признательность за выбор и приобретение изделия, отличающегося высокой надежностью и эффективностью в работе. Мы уверены, что наше изделие будет надежно служить Вам в течение многих лет.

Пожалуйста, обратите Ваше внимание на то, что эффективная и безопасная работа, также надлежащее техническое обслуживание возможно только после внимательного изучения Вами данной «Инструкции по эксплуатации».

При покупке рекомендуем Вам проверить комплектность поставки и отсутствие возможных повреждений, возникших при транспортировке или хранении на складе продавца. При этом изображенные, описанные или рекомендованные в данной инструкции принадлежности не в обязательном порядке могут входить в комплект поставки.

Проверьте также наличие гарантийного талона, дающего право на бесплатное устранение заводских дефектов в период гарантийного срока. На талоне должна присутствовать дата продажи, штамп магазина и разборчивая подпись продавца.

## Е Е

1. Основные параметры	3
1.1. Технические характеристики	3
1.2. Комплект поставки	3
1.3. Область применения	3
2. Описание условных обозначений	4
3. Устройство и составные части	6
4. Ввод в эксплуатацию	8
4.1. Распаковка	8
4.2. Сборка	8
4.3. Регулирование узлов	10
5. Эксплуатация	11
5.1. Заправка топливного бака	12
5.2. Замена и проверка масла в двигателе	12
5.3. Запуск двигателя	13
5.4. Остановка двигателя	14
5.5. Последовательность работы	14
5.6. Общие рекомендации по эффективной уборке снега	16
6. Периодическое обслуживание	17
6.1. Таблица периодичности обслуживания	17
6.2. Замена масла в двигателе	18
6.3. Обслуживание свечи зажигания	18
6.4. Смазка редуктора	18
6.5. Смазка зеркала цилиндра	19
6.6. Очистка, хранение, транспортировка и утилизация	19
7. Поиск и устранение неисправностей	21
8. Гарантийный талон и условия	22

**Е** **Е**  
**-6.5/570(Э), -6.5/620(Э), СМБ-6.5/660(Э)**

- Внимательно прочитайте данную инструкцию и следуйте ее указаниям. Используйте данную инструкцию для ознакомления с бензиновым снегоуборщиком (далее в тексте могут быть использованы технические названия – снегоуборщик, машина, изделие, инструмент), его правильным использованием и требованиями безопасности.
- Храните данную инструкцию в надежном месте, при смене владельца передайте вместе со снегоуборщиком.

## 1. ОСНОВНЫЕ ПАРАМЕТРЫ

### 1.1. Технические характеристики

	<b>СМБ-6.5/570(Э)</b>	<b>СМБ-6.5/620(Э)</b>	<b>СМБ-6.5/660(Э)</b>
Тип двигателя	168F	168F	168F
Рабочий объем двигателя, см <sup>3</sup> .	196	196	196
Мощность двигателя, л.с.	6.5	6.5	6.5
Марка бензина	АИ-92	АИ-92	АИ-92
Класс смазочного масла	SAE 5W-30	SAE 5W-30	SAE 5W-30
Трансмиссия, тип	Механическая	Механическая	Механическая
Количество скоростей	4 вперед / 1 назад	4 вперед / 1 назад	4 вперед / 1 назад
Запуск двигателя	Ручной (Электрический)	Ручной (Электрический)	Ручной (Электрический)
Диаметр шнеков, мм	300	300	300
Объем смазочного масла, л.	0,6	0,6	0,6
Средний расход топлива, л/час.	0,8	0,8	0,8
Способ перемещения	Колесный, самоходный	Колесный, самоходный	Колесный, самоходный
Ширина захвата, мм.	570	620	660
Высота захвата, мм.	510	510	510

Технические характеристики и комплект поставки могут быть изменены производителем без предварительного уведомления.

### 1.2.

1. Снегоуборщик бензиновый – 1 шт.
2. Снегоотвод с креплением – 1 шт.
3. Комплект регулировочных ключей – 1 шт.
4. Инструкция по эксплуатации – 1 шт.
5. Инструкция по безопасности – 1 шт.
6. Упаковка – 1 шт.

### 1.3.

- Снегоуборщик бензиновый (далее в тексте могут быть использованы технические названия – снегоуборщик, машина, изделие, инструмент), предназначен для уборки территорий от снега вокруг домов, гаражей, расчистки паркингов, дорожек, тротуаров в городе и на даче, а также других открытых пространств.
- Режим работы: нормированный; эксплуатация под надзором оператора.
- Данный снегоуборщик предназначен для использования только в бытовых целях. Бытовой тип инструмента подразумевает использование его для бытовых нужд не более 20 (двадцати) часов в неделю, при этом рекомендуется каждые 15-20 минут непрерывной работы совершать перерыв 3-5 минут для отдыха и очистки инструмента.
- Снегоуборщик соответствует требованиям Технического регламента Таможенного союза ТР ТС 010/2011 "О безопасности машин и оборудования", утв. Решением Комиссии Таможенного союза от 18 октября 2011 года № 823.
- Декларация о соответствии № RU Д-СН.АГО3.В.42000. Срок действия от 10.07.2014 г. по 09.07.2019 г.
- Внимание! В связи с постоянным техническим совершенствованием конструкции изделия, возможны некоторые отличия, между приобретенным Вами изделием и сведениями, приведенными в инструкции по эксплуатации, не влияющие на его основные технические параметры и правила эксплуатации.

**⚠ Внимание! Снегоуборщик не предназначен для профессионального использования!**

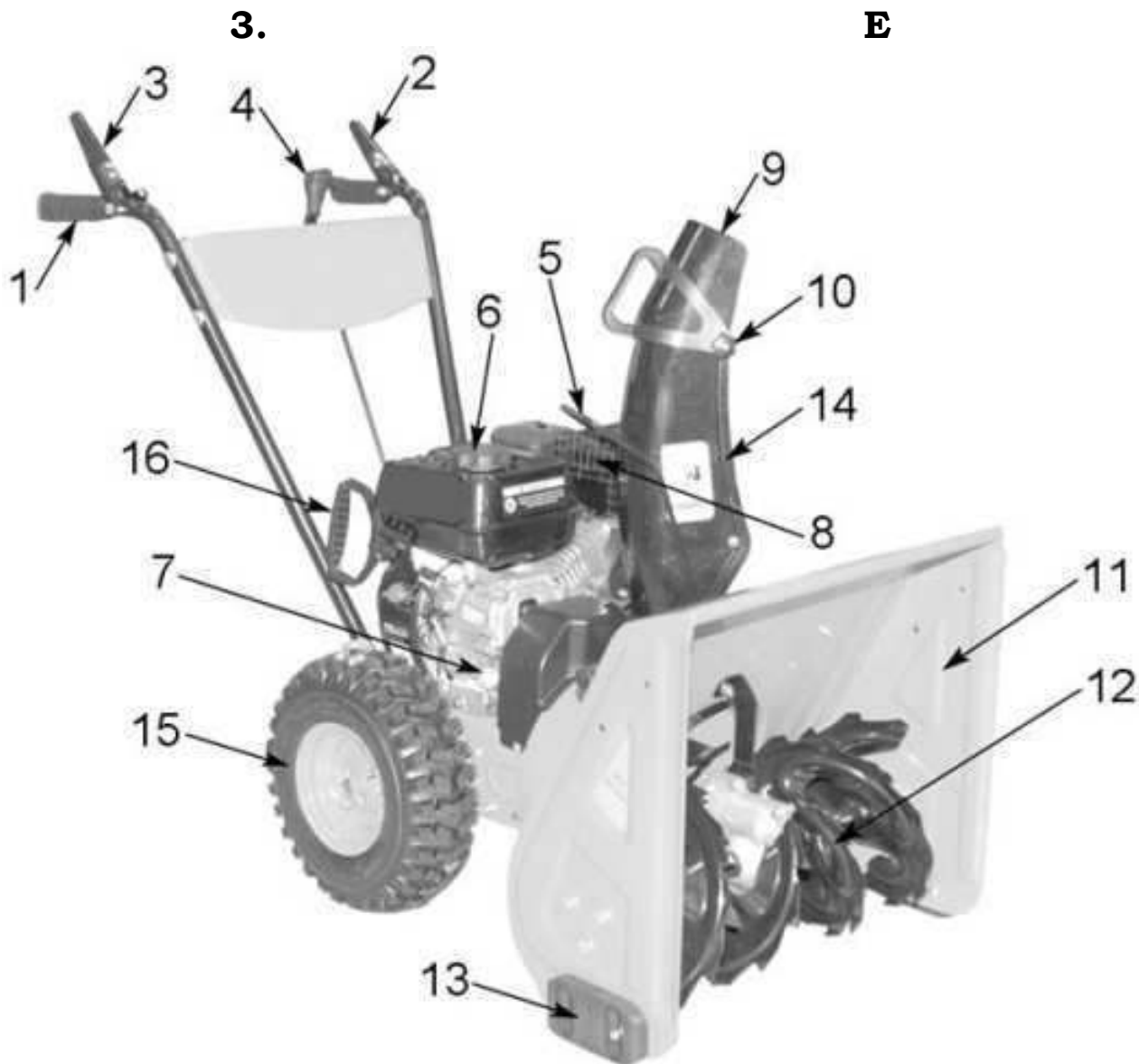
**2.**

**Е**

**Е**

	Внимательно прочтите правила безопасности и следуйте изложенным в них указаниям. Не соблюдение приведенных ниже правил может привести к серьезным травмам пользователя или выходу изделия из строя!
	Внимание! Важная информация! Данное условие обязательно для выполнения!
	Осторожно, горячее! Части двигателя, особенно глушитель, сильно нагреваются в процессе работы. Не прикасайтесь к ним их во избежание ожогов. Дайте двигателю остыть перед обслуживанием.
	При заправке топливного соблюдайте правила пожарной безопасности. Не курите во время заправки, не подносите открытый огонь!
	Топливо легковоспламеняемо и пожароопасно! Не храните снегоуборщик с топливом в баке в помещениях с потенциальными источниками тепла.
	Выхлопные газы опасны для здоровья! Не запускайте двигатель в закрытом помещении. Используйте снегоуборщик только на открытых пространствах.
	Дождитесь полной остановки движущихся по инерции частей снегоуборщика после его выключения, не пытайтесь остановить их руками!
	Опасность получения травм вращающимися частями снегоуборщика! Держите руки и ноги в стороне от вращающихся частей снегоуборщика, особенно при движении задним ходом! Запрещается дотрагиваться до вращающихся частей снегоуборщика в процессе работы!
	Работайте в соответствующей обстановке одежде. Ваша одежда должна соответствовать погодным условиям. Не носите длинную, широкую одежду, которая может быть захвачена движущимися частями снегоуборщика.
	Во время работы следует носить защитную обувь с высоким голенищем, нескользящей подошвой и прочным носком. Такая обувь защищает от травм, а также обеспечивает устойчивое положение пользователя.

	<p>Защитные рукавицы относятся к обязательной оснастке пользователя. Их следует постоянно использовать во время работы.</p>
	<p>Несмотря на то, что среднее значение шумов снегоуборщика не представляет угрозы для здоровья людей, в случае длительного пребывания в непосредственной близости с изделием, рекомендуется пользоваться средствами защиты органов слуха (наушники, беруши и т.п.).</p>
	<p>Опасность получения травм снегом или твердыми предметами, вылетающими с большой скоростью из желоба снегоотвода. Соблюдайте безопасную дистанцию!</p>
	<p>Посторонние лица должны находиться на безопасном расстоянии минимум 10 м. от работающего снегоуборщика.</p>
	<p>Запрещается производить очистку шнека снегоуборщика от снега или посторонних предметов руками! Используйте специальную лопатку.</p>
	<p>Включение привода шнека.</p>
	<p>Включение привода колес.</p>
	<p>Запрещается самостоятельный ремонт и модернизация снегоуборщика пользователем. Обращайтесь в сервисный центр!</p>



**Рис. 1**

- |                                   |                                      |
|-----------------------------------|--------------------------------------|
| 1. Рукоятка управления            | 9. Дефлектор дальности выброса снега |
| 2. Рычаг привода колес            | 10. Винт-фиксатор наклона дефлектора |
| 3. Рычаг привода шнека            | 11. Снегозаборник                    |
| 4. Рычаг коробки передач          | 12. Шнек                             |
| 5. Рукоятка привода снегоотвода   | 13. Башмак снегозаборника            |
| 6. Крышка топливного бака         | 14. Снегоотвод                       |
| 7. Крышка маслоналивной горловины | 15. Колесо                           |
| 8. Глушитель                      | 16. Рукоятка ручного стартера        |

- **Внимание!** Внешний вид изделия может незначительно отличаться от приведенного на рисунках. Это вызвано дальнейшим техническим усовершенствованием модели. Изготовитель оставляет за собой право вносить изменения в конструкцию и комплектацию изделия без предварительного уведомления пользователя, с целью повышения его потребительских качеств.

#### **Принцип действия:**

- Бензиновый двигатель приводит в движение колеса снегоуборочника для его перемещения в пространстве. Управление снегоуборщиком осуществляется при помощи рычагов на руле управления.
- Снегоуборщик вращением лопастей шнека (12)(См. Рис.1) убирает снежный покров с ровных площадей, и через снегоотвод (14) выбрасывает его в выбранную сторону.
- Шнек (12)(См. Рис.1) - винтовой механизм в виде стержня с наклонными лопастями, приводимый в действие двигателем. Шнек захватывает, и транспортирует снежную массу внутрь снегоуборщика на вращающуюся

крыльчатку (импеллер), далее снежная масса выбрасывается в необходимую сторону (влево или вправо), через поворачиваемый желоб (снегоотвод).

- Выбор направления отвода снега устанавливается вручную поворотом рукоятки.
- Снегозаборник (11)(См. Рис.1) служит для захвата снега и направления его потока в рабочую зону снегоборщика (на шнек).

### **Устройства управления:**

#### **Рычаг привода колес (2)(См. Рис.1)**

- При нажатии рычага привода колес (2), включается система привода, и снегоборщик начинает движение.
- При отпуске рычага привода колес (2), привод отключается, и снегоборщик прекращает движение.

#### **Рычаг привода шнека (3)(См. Рис.1)**

- При нажатии рычага привода шнека (3), включается система привода, и лопасти шнека (12)(См. Рис.1) начинают вращение.
- При освобождении рычага, система привода размыкается, и шнек останавливается. Дождитесь полной остановки движущихся по инерции лопастей после выключения, не пытайтесь остановить их руками!

#### **Рычаг переключения скоростей (4)(См. Рис.1)**

- Служит для изменения направления и скорости движения.
- При движении рычага вправо включаются передние скорости (с первой по четвертую), влево – задняя скорость (R1).
- Для изменения скорости и направления движения: остановите снегоборщик и вращение шнека, переведите рычаг (4)(См. Рис.1) в соответствующее выбранному режиму движения положение.
- Переключение скоростей должно быть четким и полным. Не допускается установка рычага в промежуточное положение между передачами!

**⚠ Внимание! Переключение скорости производится только после полной остановки снегоборщика!**

### **Система защиты:**

- **Автоматический контроль уровня масла.** Двигатель снегоборщика оснащен автоматической системой защиты от низкого уровня масла в картере. Внутри картера установлен поплавковый датчик, срабатывающий при падении уровня масла в картере ниже допустимого минимального предела.
- При падении уровня масла ниже допустимого значения, двигатель автоматически остановится. Запустить двигатель снова, допускается только после долива масла до максимального уровня.
- Наличие датчика уровня масла не дает полной гарантии на то, что двигатель не выйдет из строя по причине запуска/эксплуатации без масла. Регулярный контроль уровня масла – ответственность лица, осуществляющего эксплуатацию снегоборщика.
- После срабатывания защиты, незамедлительно должны последовать действия оператора по устранению неисправности (долив масла до максимального уровня).
- В случае выхода снегоборщика из строя по причине отсутствия смазочного масла или попыток запуска двигателя без/с низким уровнем масла, покупателю может быть отказано в гарантийном обслуживании.
- **Защита редуктора привода шнека.** Лопасти шнека снегоборщика крепятся к приводному валу с помощью специальных срезных болтов. Срезной болт имеет ослабленное сечение (специальную проточку) на стержне, для излома болта в указанном месте.
- При попадании в шнек постороннего предмета, такой болт срезается, предохраняя редуктор снегоборщика от разрушения.
- Наличие срезных болтов не дает полной гарантии на то, что редуктор не выйдет из строя. При попадании постороннего объекта малого / среднего размера, срыв болтов и освобождение лопастей сможет защитить редуктор.
- В случае блокировки шнека крупным предметом (крупным комком слежалого снега, глыбы льда) с большой площадью соприкосновения, существует вероятность физической блокировки вала габаритами постороннего предмета.
- Контроль рабочей зоны на предмет отсутствия внешних помех - ответственность лица, осуществляющего эксплуатацию снегоборщика.
- Срезные болты должны заменяться только такими же.

**⚠ Внимание! Категорически запрещается использование вместо специальных срезных болтов обычных металлических болтов или других заменителей!**

## 4.

**⚠ Внимание!** Запрещается запускать двигатель снегоуборщика до окончания его полной сборки и регулировки!

### 4.1.

- Откройте коробку. Извлеките все комплектующие детали и узлы.
- Освободите узлы и детали от консервационной смазки.
- При распаковке будьте аккуратны с тросами рычагов управления, не повредите их!
- Осмотрите узлы на отсутствие вмятин и подобных механических дефектов, которые могли возникнуть при неправильной транспортировке. Проверьте надежность крепления наружных узлов.

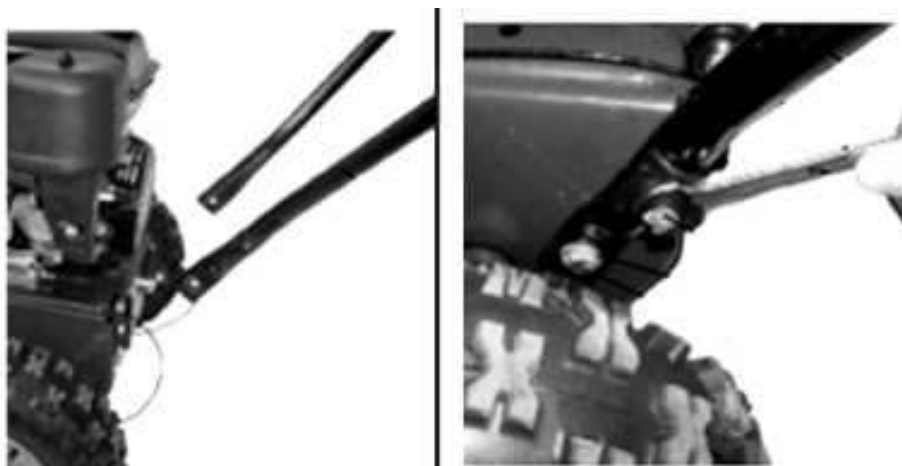
**⚠ Внимание!** Внимательно прочитайте и соблюдайте все действующие правила «Инструкции по безопасности»!

### 4.2.

**⚠ Внимание!** Процесс сборки и регулировки снегоуборщика является достаточно емким техническим процессом; требует наличия определенных технических знаний и опыта. Если Вы не обладаете таким опытом, рекомендуется обратиться к помощи квалифицированных специалистов сервисного центра.

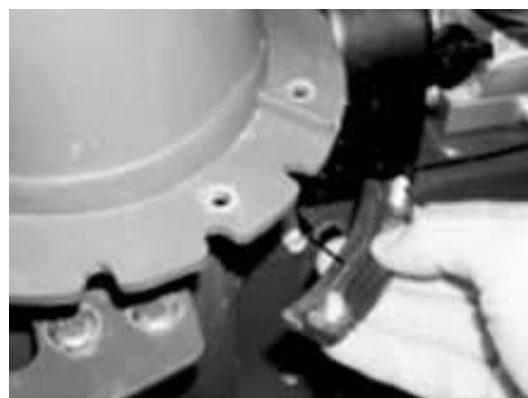
#### Установка рукоятки управления

- Установите обе рукоятки управления на основании снегоуборщика (См. Рис.2).
- Крепко зафиксируйте их положение винтами.



#### Установка желоба снегоотвода

- Установите желоб снегоотвода (14)(См. Рис.1) на выпускной канал импеллера.
- Снегоотвод крепится при помощи винтов и прижимных планок крепления. Установите винты в отверстия, расположенные на фланце снегоотвода (См. Рис.3).
- Перед закреплением желоба рекомендуется смазать соединительные фланцы моторным маслом, для предотвращения скрипа и легкости поворота желоба во время эксплуатации.



#### Установка рукоятки поворота снегоотвода

- Совместите витки спирали рукоятки поворота снегоотвода (См. Рис.4) с прорезями фланца желоба.
- Установите рукоятку поворота в отверстие кронштейна, расположенного на корпусе двигателя с левой стороны.
- Установить плоскую шайбу на конец рукоятки и закрепите при помощи шплинта (См. Рис.4).



- Установите анкерный болт в отверстие на руле управления снегоуборщика для поддержки поворотной рукоятки (См. Рис.4).

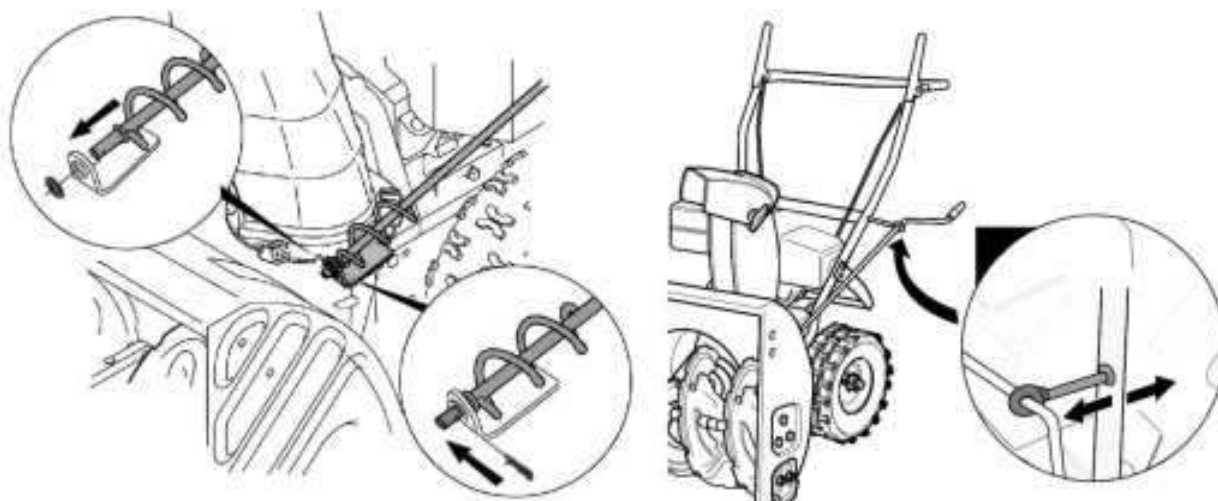
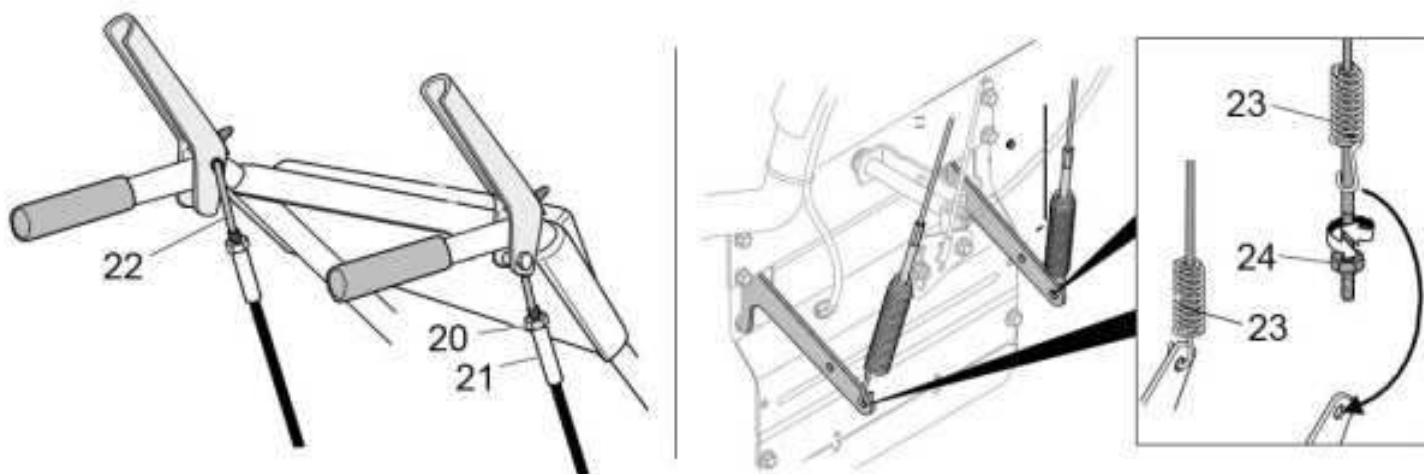


Рис. 4

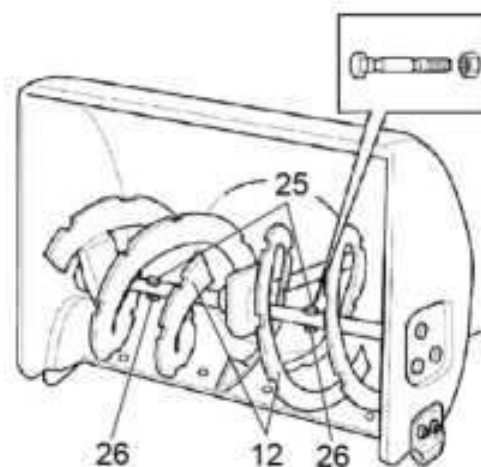
### Установка тросов привода шнека и колес

- Установите все тросы управления (для привода шнека и колес). Не затягивайте гайки слишком сильно. Окончательная настройка производится после полной сборки снегоуборщика.
- Установить в отверстие на рычаге управления (2; 3)(См. Рис.1) верхний Z-образный конец троса (22)(См. Рис.5).
- Закрутите на резьбу Z-образного хвостовика втулку троса (21)(См. Рис.5). Закрутите гайку (20) к втулке (21).
- Нижний конец троса со спиральной пружиной (23)(См. Рис.5) закрепите на натяжном кронштейне. Гайкой (24) отрегулируйте допуск троса.



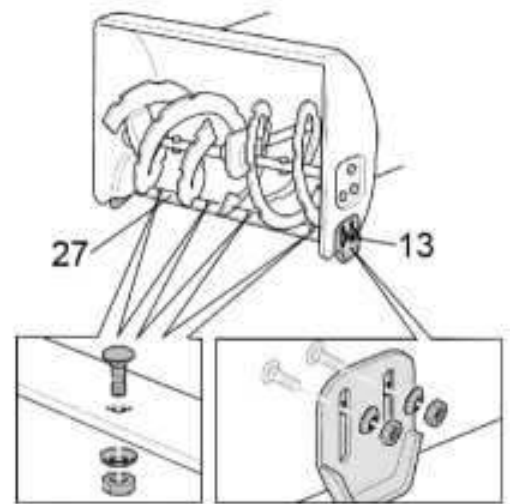
### Установка и замена срезных болтов

- Снегоуборщик поставляется с собранным шнеком. Таким образом, первоначально установка срезных болтов не требуется. Но все же следует проверить, и подтянуть их крепление. Возможно, оно ослабло при транспортировке.
- Лопастей шнека (12) снегоуборщика крепятся к валу редуктора с помощью специальных срезных болтов (25) с контргайками (26) (См. Рис.6) или шпильками.
- Установите в посадочные отверстия срезные болты и закрепите их при помощи контргайки или шпильки (в зависимости от модели).



## Установка и замена подрезного ножа

- Снегоуборщик поставляется с установленным подрезным ножом. Перед эксплуатацией следует проверить, и подтянуть его крепление, возможно, оно ослабло при транспортировке.
- При замене ножа (27)(См. Рис.7), открутите болты, гайки с шайбами крепления ножа к снегозаборнику.
- Снимите подрезной нож.
- Установите новый подрезной нож на снегозаборник, закрепив его при помощи болтов и гаек с шайбами.



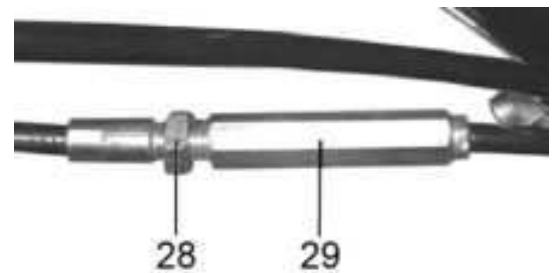
## Установка и замена ограничительных башмаков

- Открутите болты и гайки с шайбами.
- Установите/замените ограничительные башмаки (13)(См. Рис.1; 7) с каждой стороны снегозаборника.
- Отрегулируйте положение ограничительных башмаков.

## 4.3.

### Регулирование тросов и рычагов управления

- Рычаги приводов колес и шнека (2) и (3) должны прижиматься к рукояткам руля управления (1)(См. Рис.1) без чрезмерных усилий.
- Правильно отрегулированные рычаги управления должны иметь достаточно свободный ход, отсутствие люфта и «мертвых» зон контроля. Срабатывание натяжение сцепления должно быть четким.
- Проверьте работу рычагов (2) и (3)(См. Рис.1) привода колес и шнека.
- Рычаги привода должны полностью прижиматься к рукоятке управления. Если этого не происходит, значит, трос перетянут, и его необходимо ослабить. В свободном состоянии при максимальном верхнем положении, рычаги должны доходить до упора.
- Тросы приводов должны быть в натянутом состоянии. Не допускайте чрезмерного натяжения тросов. Если необходимо, то отрегулируйте натяжение троса.
- Рычаги (2) и (3) привода колес и шнека должны полностью прижиматься к рукоятке управления. Если этого не происходит, значит, тросики перетянуты, и их необходимо ослабить.
- Отрегулируйте приводные тросы с помощью резьбовой втулки (29)(См. Рис.8), расположенной в средней части троса.
- Для натяжения тросика: ослабьте гайку (28), а затем переместите резьбовую втулку (29) вверх и затяните гайку (28)(См. Рис.8) до втулки.
- Для ослабления тросика: ослабьте гайку (28) и переместите резьбовую втулку (29) вниз и затяните гайку (28) до втулки.
- При невозможности отрегулировать тросы вышеописанным способом произведите дополнительную регулировку тросика с помощью резьбовых втулок, расположенных на оплетке тросика в районе его крепления с органами управления.
- Приводной трос должен быть в исправном состоянии: без разрывов защитной пластиковой оплетки; стальной тросик должен быть плотно заплетен. Не допускайте распускание троса, это грозит его обрывом во время работы! Регулярно проверяйте состояние троса.



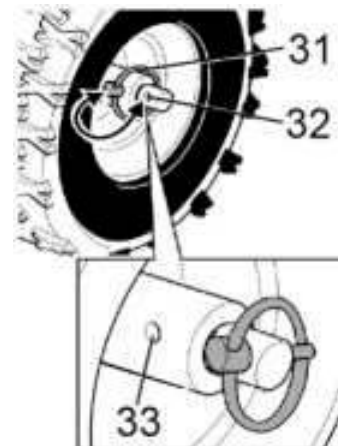
### Регулирование положения ограничительных башмаков

- Ограничительные скользящие башмаки (13)(См. Рис.1; 7) ограничивают расстояние между очищаемой поверхностью и подрезным ножом для того, чтобы посторонние предметы во время работы не попадали в шнек снегоуборщика.
- Для регулировки положения башмаков ослабьте винты и гайки их крепления, переместите башмаки в новое положение и крепко зафиксируйте, затянув болты.
- Оба башмака должны касаться всей своей плоскостью поверхности земли, для исключения неравномерного износа.
- При использовании снегоуборщика на неровной поверхности (гравийные дорожки и т.п.), следует устанавливать максимальное расстояние между ножом (27)(См. Рис.7) и поверхностью земли, перемещая башмаки максимально вниз относительно корпуса снегозаборника.

- При использовании снегоуборщика на ровных и твердых поверхностях, устанавливайте минимальное расстояние между ножом (27)(См. Рис.7) и поверхностью земли, перемещая башмаки максимально вверх относительно корпуса снегозаборника.
- Если ограничительные башмаки (13) будут выставлены таким образом, что подрезной нож (27)(См. Рис.7) будет касаться очищаемой поверхности, то это может привести не только к преждевременному износу подрезного ножа, но и к преждевременному износу ходовой части снегоуборщика.

### Установка свободного хода приводного колеса

- Для облегчения управления снегоуборщиком при умеренном количестве снега, а также при работе на неровной поверхности, левое колесо снегоуборщика можно разблокировать.
- Для этого переставьте стопорный палец с кольцом (31), который жестко крепит колесо на оси сквозь отверстие (33), в свободное положение (32)(См. Рис.9).
- При большом количестве снега, а также при обледеневшей поверхности оба колеса снегоуборщика должны быть жестко закреплены на оси привода.
- Для этого совместите отверстие в ступице колеса (33) с отверстием оси привода и вдвиньте стопорный палец (31) в отверстие (32)(См. Рис.9).

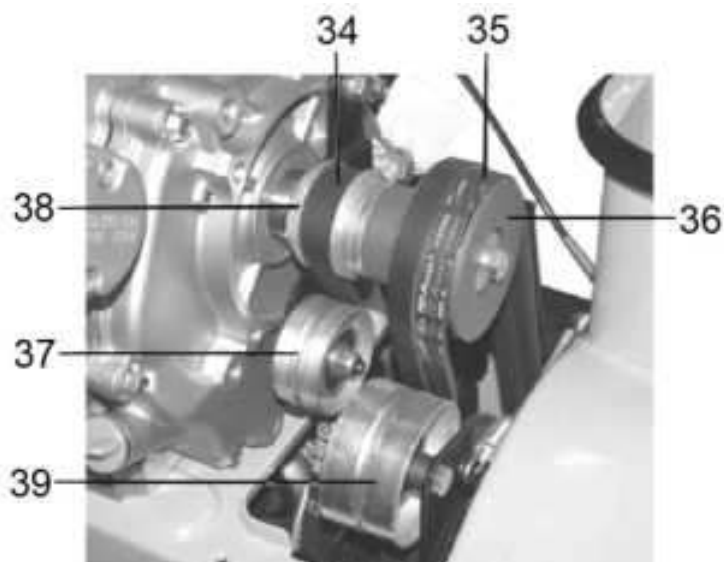


### Контроль давления в шинах

- Перед каждым использованием проверяйте шины на предмет повреждений. Контролируйте давление в шинах с помощью манометра.
- Не накачивайте шины выше рекомендованного давления 1,5 кг/см<sup>2</sup> (20 psi / 140 КПа).
- Примечание: На боковой стороне шины указано максимальное давление для данной покрышки. Не превышайте его!
- Перед каждым использованием снегоуборщика контролируйте давление в шинах колес.
- Эксплуатация снегоуборщика с разницей давления воздуха в шинах колес приведет к перекосу машины и неравномерному движению - уводу машины от прямолинейного движения, а также к неравномерному износу ножа, башмаков и шнека.

### Регулирование натяжение ремней

- Снегоуборщик имеет ременную передачу вращения. Состояние ремней необходимо периодически проверять (как минимум 50 часов наработки).
- От внешних воздействий ременная передача закрыта защитным пластиковым кожухом.
- Демонтируйте защитный кожух. Осмотрите ремни привода шнека и колес на отсутствие разрывов, трещин, надрывов, расслоений. Пришедшие в негодность ремни следует заменить.
- Произведите осмотр натяжных роликов. При выявлении чрезмерного люфта, повреждения рабочей поверхности ролика замените ролики.
- При повышенном шуме подшипников ролика, смажьте их маслом или замените.
- Ремни должны быть установлены без перекосов. Натяжение ремней (34; 35) происходит путем регулировки хода натяжных роликов (36;37;38;39)(См. Рис.10).




## 5.

**⚠ Внимание!** В новом снегоуборочнике не заправлен топливом бак и отсутствует масло в картере двигателя! Не запускайте двигатель без смазочного масла! Это может привести к его выходу из строя!

**⚠ Внимание!** Перед началом работ обязательно прочитайте и соблюдайте все действующие правила «Инструкции по безопасности»!


## 5.1.

- Заправку топливного бака разрешается производить только на выключенном и остывшем двигателе.
- Очистите поверхность около горловины топливного бака. Открутите крышку бака (6)(См. Рис.1).
- При заправке убедитесь в наличии фильтра (сеточки) в горловине топливного бака.
- Используйте качественный и проверенный бензин АИ-92. Не используйте старое, застоявшееся топливо.
- Помните – качество топлива, один из главных факторов легкого запуска и устойчивой работы двигателя!
- Пары бензины опасны! Заполняйте топливный бак на открытом воздухе, используя воронку.
- Заправляя топливом бак, старайтесь не пролить топливо на корпус и двигатель снегоуборщика. Перед запуском двигателя обязательно протрите пролитое топливо насухо.
- Удостоверьтесь в отсутствии протечек топлива! Категорически запрещается эксплуатация снегоуборщика при наличии какой-либо протечки топлива или масла.
- Никогда не заполняйте бак выше отметки максимального уровня на сетчатом фильтре.
- Всегда используйте свежий, чистый, неэтилированный бензин высшего качества. Не используйте свинцованный бензин - он может вызвать повреждение топливной системы, если хранить снегоуборщик с остатком топлива в баке.
- Помните – в зимних условиях эксплуатации желательно чаще производить дозаправку бака, держать его по возможности всегда полным. Это позволяет избежать излишнего содержания воды в топливе, конденсирующейся на стенках полупустого бака и стекающей в топливо.
- Храните топливо в соответствующей канистре. Канистра с топливом должна быть чистой; недопустимо попадание ржавчины, грязи или иных посторонних частиц в канистру.

 **Внимание!** Бензин легко воспламеняется! Не курите во время заправки топливного бака! Соблюдайте меры пожарной предосторожности при обращении с бензином и его хранении!


## 5.2.

- Первоначально снегоуборщик поставляется с консервационным количеством масла в двигателе. Перед началом эксплуатации обязательно залейте моторное масло до максимального уровня!
- Замену и проверку уровня масла разрешается производить только на выключенном теплом двигателе.
- Установите снегоуборщик таким образом, чтобы двигатель находился в ровном положении относительно горизонта.
- Заливка масла производится через верхнюю маслосливную горловину (7)(См. Рис.1; 11).
- Открутите крышку (7). Крышка имеет встроенный щуп уровня масла.
- Протрите щуп тканью и вставьте обратно в горловину.
- Снова выньте щуп – и на нем останется метка уровня масла. Если уровень масла меньше нижней линии (L) на щупе, долейте масло до отметки МАКСИМУМ (символ «Н») на щупе.
- Залейте требуемое масло до максимального уровня.
- Следите за тем, чтобы посторонние предметы не попали в картер.
- Обязательно проводите проверку уровня масла перед каждым запуском двигателя!
- Замените масло после первых 20 часов эксплуатации и далее каждые 100 часов наработки.
- Для слива отработанного масла, очистите поверхность около сливной пробки (46)(См. Рис.11).
- Установите емкость для утилизации отработанного масла под сливным отверстием.
- Отверните сливную пробку и слейте масло.
- Проверьте состояние прокладки сливной пробки. При необходимости замените.
- Плотно заверните сливную пробку обратно в двигатель. Удостоверьтесь в отсутствии протекания масла.

 **Внимание!** Не выливайте отработанное масло в канализацию или на землю. Оно должно сливаться в специальные емкости и отправляться в пункты сбора и переработки отработанных масел. Берегите окружающую нас природу!

 **Внимание!** Рекомендуется использовать синтетическое масло для 4-тактных двигателей.

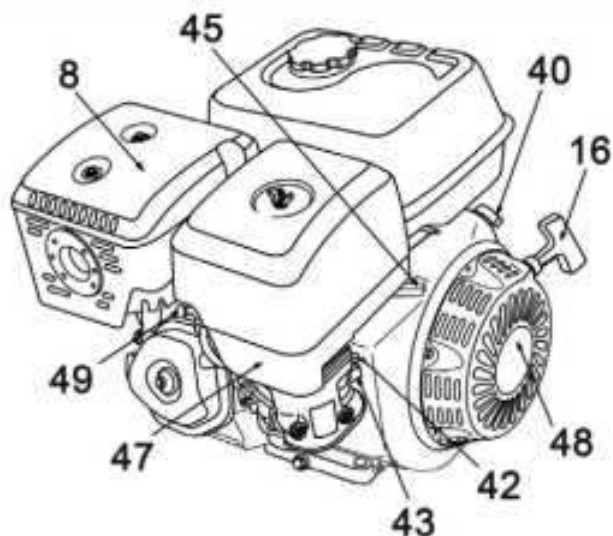
- Состав присадок этого масла обеспечивает защиту против образования отложений на поршне, заклинивания двигателя. Обладает высокой термоокислительной стабильностью, устойчиво при низких температурах.

 **Внимание!** Изготовитель не несет ответственность за надежность работы изделия, при использовании других, не рекомендованных классов и типов масел, неверного их применения.

- К безусловным признакам неверного применения масел относятся: сильный нагар или разрушение / заклинивание поршневого кольца, и / или наличие царапин и потертостей на внутренней поверхности цилиндра и поверхности поршня, разрушение и / или оплавление опорных подшипников шатуна и поршневого пальца.

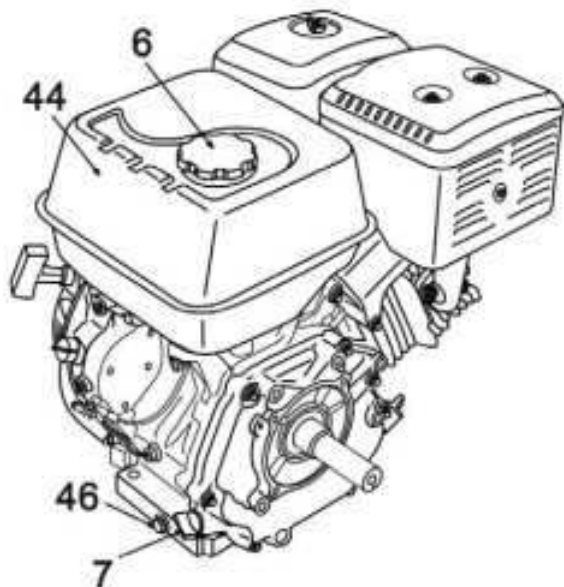
### Органы управления двигателя (См. Рис. 11)

- 6. Крышка топливного бака
- 7. Крышка масляной горловины
- 8. Глушитель
- 16. Рукоятка ручного стартера
- 40. Выключатель зажигания двигателя
- 42. Привод воздушной заслонки карбюратора
- 43. Топливный кран
- 44. Топливный бак
- 45. Привод дросселя (регулятор оборотов двигателя)
- 46. Пробка слива масла
- 47. Воздушный фильтр
- 48. Ручной стартер
- 49. Свеча зажигания



### 5.3.

- Перед каждым включением снегоуборщика обязательно проверяйте надежность крепления его наружных узлов (глушителя и т.д.), т.к. после транспортировки соединения могут ослабнуть. Подтяните ослабшие винты необходимости.
- Осмотрите снегоуборочник на отсутствие повреждений протекания топлива или масла.
- Проверьте уровень топлива в баке, и масла в двигателе. Проверьте давление в шинах.
- Убедитесь, что рычаги привода колес и шнека не нажат.
- Установите рычаг коробки передач (4) (См. Рис.1) в положение «Нейтраль» (N – neutral).
- Установите рычаг крана подачи топлива (43) (См. Рис.1) в положение «Открыто» (ON).
- Поставьте рычаг привода воздушной заслонки (42) (См. Рис. 11) в следующее положение:
  - «Закрыто», если двигатель холодный, температура воздуха низкая.
  - «Открыто» при запуске теплого двигателя.
  - Откройте заслонку наполовину, если температура воздуха высока, или двигатель не успел остыть.
- Установите рычаг управления оборотами двигателя (дроссельной заслонки) (45) (См. Рис.12) в максимальное положение, обозначенное значком «Заяц» (влево).



### Запуск ручным стартером

- 5.3.1. Откройте топливный кран (43) (См. Рис.11).
- 5.3.2. Закройте воздушную заслонку карбюратора (42) (См. Рис.11).
- 5.3.3. Установите выключатель зажигания двигателя в положение «ВКЛ» (ON).
- 5.3.4. Возьмите крепко в руки пусковую рукоятку (16) (См. Рис.11). Крепко удерживая ее в руках, плавно потяните шнур стартера, пока барабан стартера не войдет в зацепление с собачками храпового механизма.
- 5.3.5. Только после этого сделайте плавный резкий, но не длинный рывок. При этом шнур вытягивается примерно на 2/3 своей длины.
- 5.3.6. Плавно, не отбрасывая рукоятку, опустить руку, позволив шнуру вновь вернуться в барабан.
- 5.3.7. Основной причиной трудностей при первом запуске двигателя является наличие воздуха в топливопроводе. По этой причине первые 2 - 3 рывка прокачивают топливо, и устраняют воздушную пробку в топливопроводе.

5.3.8. Как правило, после первых трех рывков стартера, когда топливо поступит в камеру сгорания, двигатель заведется.

5.3.9. Повторные операции по запуску двигателя следует производить с интервалом в 30 секунд.

5.3.10. Если двигатель не заводится, можно добавить 20 мл топлива непосредственно под свечу зажигания, вывернув ее и залив в полость топливо.

**⚠ Внимание!** Не прикладывайте излишней силы к рывку ручным стартером, особенно когда шнур вытянут на всю длину. Существует вероятность механического повреждения стартерной группы, которая не будет рассматриваться как гарантийный случай. Ключевым фактором в ручном запуске является не сила, вытягивающая трос на полную длину, а резкость рывка, которая вытягивает трос, не более чем 2/3 его длины.

- Дайте двигателю поработать пару минут на холостых оборотах, чтобы он прогрелся до рабочей температуры.
- После запуска двигателя полностью откройте воздушную заслонку карбюратора (42)(См. Рис.11).

**⚠ Внимание!** Запрещается тянуть за пусковую рукоятку во время работы двигателя, иначе можно повредить двигатель.

- В случае если двигатель не заводится, необходимо проверить работоспособность свечи зажигания (зазор на свече зажигания должен быть в пределах 0,7 мм), топливного крана на подачу топлива.
- Убедитесь, что в топливопроводе нет воздуха (можно использовать следующий способ: ослабьте соединение между топливопроводом и карбюратором, выпускайте воздух, пока не потечет топливо).
- Не откручивайте и не регулируйте болт ограничения скорости вращения двигателя или болт ограничения впрыска топлива (они уже отрегулированы на заводе).
- В зависимости от модели, двигатель снегоуборщика может иметь дополнительный выход сети питания (кабель) напряжением 12 В, для подключения любого иного дополнительного устройства (фары, указателя и т.п.).

## Обкатка двигателя

- Для того чтобы двигатель служил долго он должен пройти обкатку.
- У нового снегоуборщика период обкатки составляет 20 часов.
- Правильное обращение с двигателем в период обкатки является важным фактором для продления срока службы двигателя.
- Во время обкатки все работающие детали притираются друг к другу и калибруют рабочий зазор.
- В связи с этим первые 20 часов работы выполняйте следующие требования:
  - Не нагружайте снегоуборщик свыше 70% его производительности
  - Непрерывный режим работы не более 2 часов.
  - Визуально контролируйте состояние узлов и деталей, проверяйте их надежность крепления.
- По окончании периода обкатки обязательно полностью замените смазочное масло в двигателе!

**⚠ Внимание!** Двигатель должен пройти обкатку в течение первых 20 часов работы. В период обкатки не рекомендуется нагружать снегоуборщик свыше 70% его номинальной производительности. После первых 20 и далее каждые 100 часов наработки, заменяйте смазочное масло, согласно инструкции.

## 5.4.

- Установите рычаг управления оборотами двигателя (дроссельной заслонки) (45)(См. Рис.11) в положение «Черепашка» (вправо).
- Дайте двигателю поработать несколько минут на холостом ходу перед его остановкой.
- Установите выключатель зажигания двигателя в положение «ВЫКЛ» (OFF).
- Установите кран подачи топлива (43)(См. Рис.11) в положение «ВЫКЛ» (OFF).

## 5.5.

- Убедитесь, что рычаг коробки передач (4)(См. Рис.1) установлен в положении «Нейтраль» (N – neutral).
- Запустите и прогрейте двигатель.
- Во всех случаях нарушения нормальной работы изделия, например: падение оборотов двигателя, изменение шума, появление постороннего запаха, дыма, вибрации, стука - прекратите работу до устранения причин поломки и обратитесь в сервисный центр!

## Движение снегоборщика

- Для выбора скорости самоходного движения снегоборщика установите рычаг управления скоростью движения (4)(См. Рис.1; 2) в положение малой скорости движения вперед «1». Резкий старт опасен потерей контроля над снегоборщиком!
- Убедитесь в отсутствии препятствий по ходу движения.
- Для начала самоходного движения нажмите на соответствующий рычаг привода колес (2)(См. Рис.1). Снегоборщик начнет движение.
- Для остановки – отпустите приводной рычаг (2).

## Управление шнеком

- Для начала вращения лопастей шнека, зажмите приводной рычаг (3)(См. Рис.1). Лопасты шнека вращаются только при нажатии на рычаг. Они не могут быть поставлены на постоянный режим работы по соображениям безопасности.
- Для остановки вращения отпустите приводной рычаг (3).
- Нажмите и удерживайте рычаг привода шнека.
- Во время работы контролируйте направление и скорость движения, избегайте попадания посторонних предметов под лопасти шнека!



## Переключение скоростей движения

**⚠ Внимание!** Перед переключением скоростей необходимо отпустить рычаги привода шнека и рычаг привода колес! Снегоборщик должен быть полностью остановлен!

- Для изменения скорости и направления движения следует использовать рычаг переключения скоростей (4) (См. Рис. 1).
- Движение снегоборщика вперед: рычаг в положении от «1» (медленно) до «4» (быстро).
- Движение снегоборщика назад: рычаг в положении «R1».
- При движении рычага вправо включаются передние скорости (с первой по четвертую), влево – задняя скорость (R1).
- Для изменения скорости и направления движения: остановите снегоборщик и вращение шнека.
- Отклоните рычаг переключения передач (4)(См. Рис.1) вправо, чтобы вывести его из паза фиксации передачи на панели. Затем плавно переместите рычаг (4) в направлении выбранной передачи.
- Чтобы включить передачу переднего хода, установите рычаг (4) в одно из следующих положений:
  - Передача 1-2: Малая скорость хода, рекомендуется использовать при уборке мокрого, тяжелого или глубокого снега.
  - Передача 3-4: Средняя скорость хода снегоборщика, рекомендуется применять при уборке неглубокого, свежеснеженного, сухого или легкого снега.
  - Передача 4: Быстрый ход, используется для транспортировки снегоборщика.
- Чтобы включить передачу заднего хода, остановите снегоборщик, переведите рычаг (4) в первое или второе положение заднего хода.
- Переключение скоростей должно быть четким и полным. Не допускается установка рычага в промежуточное положение между передачами!

**⚠ Внимание!** Переключение режима скорости производится только после полной остановки снегоборщика!

## Регулировка направления и дальности выброса снега

- Установите выходное отверстие желоба снегоотвода (10)(См. Рис.1) в требуемое направление (вправо или влево), вращая рукоятку поворота.
- Для регулировки дальности выброса снега установите дефлектор желоба (8) в требуемое положение. Винт (9)(См. Рис.1) фиксирует угол наклона дефлектора.
- Чем выше будет поднят дефлектор желоба, тем дальше будет отбрасываться снег.

**⚠ Внимание!** Не направляйте выходное отверстие желоба снегоотвода в сторону людей, домашних животных, окружающих построек и других предметов (зданий, окон, автомобилей и т.п.).

**⚠ Внимание!** Перед проведением любых работ по очистке снегоборщика выключите двигатель, дождитесь полной остановки всех движущихся частей и механизмов.

## Удаление снега и посторонних предметов, попавших в снегоборщик

- В определенных погодных условиях желоб снегоотвода может быстро закупориться снегом или покрыться наледью.
- Выключите двигатель и дождитесь полной остановки всех движущихся частей снегоуборщика.
- Для очистки шнека и желоба всегда используйте специальную лопатку или древко. Не очищайте желоб и шнек руками!
- Во время работы избегайте попадания посторонних предметов под лопасти шнека! Они могут стать причиной травм пользователя и поломки снегоуборщика.
- Контролируйте рабочую зону. Очистите ее перед началом работы.

## 5.6.

- Наиболее эффективная уборка снега достигается, если его убирать сразу после выпадения.
- Во время уборки снега слегка перекрывайте каждый ранее пройденный путь.
- Снег следует убирать по ветру, если это возможно.
- В целях безопасности и предупреждения неполадок снегоуборщика, очистьте территорию, на которой будет осуществляться уборка снега, от видимых инородных объектов.
- Работая на гравийных и щебеночных поверхностях, следите за тем, чтобы лопасти шнека не соприкасались с очищаемой поверхностью.
- Установите скользящие башмаки снегозаборника на нужную высоту. Опустите рукоятку управления вниз, чтобы слегка приподнять лопасти шнека.

** Внимание! Снегоуборщик предназначен для уборки рыхлого снега! Запрещается использовать снегоуборщик для уборки смерзшегося слежалого снега и глыб льда!**

### Уборка сухого и умеренного снега

- Снежный покров глубиной до 20 см может быть быстро и легко удален при среднескоростном режиме работы снегоуборщика.
- При снежных заносах и плотном снеге глубиной более 20 см, двигайтесь медленно, чтобы выброс снега из снегоотвода осуществлялся непосредственно после попадания снега в шнек.
- Разгрузка снега должна осуществляться в направлении движения ветра.

### Уборка мокрого и плотно слежавшегося снега

- Уборка мокрого и плотно слежавшегося снега достаточно ответственная операция, требует повышенного контроля.
- Сухой и рыхлый снег, как правило, без проблем проходит через желоб снегоотвода, не налипая и не закупоривая его.
- Мокрый и слежавшийся снег имеет свойство образовывать большие комки и глыбы, которые могут застрять внутри снегоуборщика и стать причиной поломки редуктора.
- При большой площади соприкосновения лопастей с подобной массой снега и льда возможно физическая блокировка приводного вала шнека, и как следствие его выход из строя. Не гарантийный случай.
- Категорически запрещаются попытки измельчения крупных глыб снега и льда лопастями шнека, во избежание блокировки редуктора.
- Уборку мокрого снега производить на низкой скорости.
- При закупоривании желоба снегоотвода, прочищайте его специальной лопаткой.

### Работа на склонах

** Внимание! При работе на склонах существует опасность опрокидывания снегоуборщика!**

- Соблюдайте особую осторожность при изменении направления движения.
- Движение осуществляйте только вверх или вниз, избегая движения поперек склона.
- Объезжайте препятствия.
- Не работайте в непосредственной близости от обрывов.
- Не работайте на местности с уклоном более 20°.

### Дополнительные указания по эксплуатации

- В зимних условиях эксплуатации желательно чаще производить дозаправку бака, держать его по возможности всегда полным. Это позволяет избежать излишнего содержания воды в топливе, конденсирующейся на стенках полупустого бака и стекающей в топливо.
- При низкой температуре окружающего воздуха допускается утепление двигателя специальными чехлами.



Не рекомендуется эксплуатировать снегоборщик при температуре ниже - 20°C.

- При запуске холодного двигателя, полностью закрывайте воздушную заслонку дросселя. Это создаст более бензинообогащенную топливную смесь и облегчит запуск.

**⚠ Внимание!** В зимний период и при низкой температуре, после остановки двигателя рекомендуется сразу вносить (ввозить) снегоборщик для хранения в теплое помещение. Это предотвратит образование ледяной пробки из водяных паров внутри двигателя (обледенение сапуна, карбюратора и т.п.), что облегчит последующий запуск снегоборщика.

- Во время работы снегоборщика образование ледяной пробки внутри двигателя невозможно, т.к. циркулирующий в двигателе воздух нагревается до рабочей температуры, циркуляция воздуха постоянна и температура таких потоков выше 50°C.
- Если же обледенение двигателя во время хранения произошло – такой двигатель запрещается запускать! Вероятен его выхода из строя (выбивание клапанов и сапуна и т.п.). Это является последствием несоблюдения температурного режима эксплуатации.

**⚠ Внимание!** Разогрев двигателя огнем паяльной лампы не допускается! Поместите снегоборщик в теплое сухое помещение на несколько часов, до набора им комнатной температуры.

- После завершения работы, дайте двигателю поработать в течение нескольких минут, чтобы собравшийся на двигателе снег и лед могли растаять.
- Очищайте снегоборщик после каждого использования.
- Удалите наледь, собравшийся снег, а также возможные загрязнения со всего снегоборщика. Смойте водой (если возможно) соль и другие химические вещества (реагенты). Насухо вытрите снегоборщик.

## 6. Е Е Е Е

**⚠ Внимание!** Все работы по техническому обслуживанию снегоборщика допускается производить только при выключенном двигателе, соблюдая технику безопасности!

### 6.1.

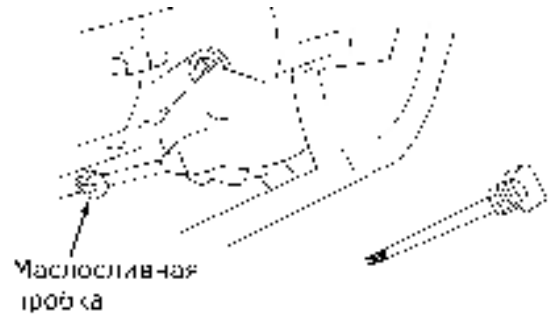
- Внимательное отношение к профилактическому обслуживанию, регулярные проверки, осмотр и уход продлевают срок службы, и повышают эффективность работы снегоборщика.
- Руководствуйтесь следующим графиком технического обслуживания. Не забывайте учитывать, что при определенных тяжелых условиях работы очистка, регулировка и замена деталей должны осуществляться чаще, чем указано в таблице.
- Техническое обслуживание включает в себя профилактический осмотр. Первоначальный осмотр изделия в обязательном порядке произвести через 1-1,5 часа его работы. Последующие же осмотры производить через каждые 50 часов наработки, но не реже одного раза в месяц.

Выполняемые работы	Перед каждым использованием	Каждые 50 часов	Каждые 100 часов	Каждый сезон
Проверка уровня масла в двигателе	+			
Замена масла в двигателе			+	
Проверка затяжки всех винтов и гаек	+			
Проверка давления в шинах	+			
Проверка и очистка свечи зажигания		+		
Проверка состояния ремней		+		
Замена свечи зажигания				+
Смазка фланца управления снегоотвода		+		
Смазка редуктора				+
Проверка топлива	+			
Проверка натяжения тросов	+			

## 6.2.

Для предотвращения выхода из строя двигателя необходимо соблюдать следующее:

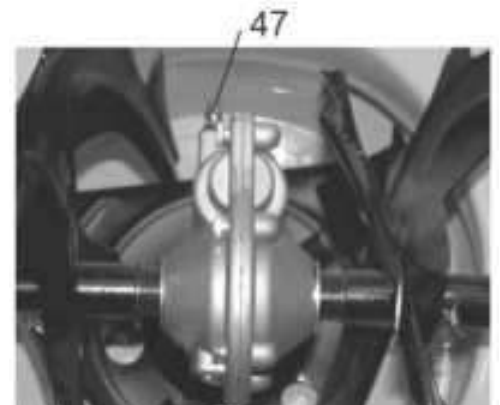
- Проводите проверку уровня масла каждый раз до запуска двигателя и каждые пять часов его эксплуатации.
- Замените масло после первых 20 часов работы и через каждые 100 часов работы.
- Проводите замену масла только при выключенном теплом двигателе.
- Замену масла необходимо производить полностью, не доливая и не смешивая новое и старое масло. Обращаем Ваше внимание на то, что срок между заменами масла варьируется в зависимости от режима загрузки снегоуборочника. Необходимо постоянно контролировать состояние масла.
- Немедленно замените масло в следующих случаях:
  - Побеление или помутнение масла - признак присутствия в масле воды.
  - Сильное потемнение масла - признак сильного перегрева масла.
  - Присутствие в масле посторонних примесей.
- Очистите поверхность около сливной пробки (46)(См. Рис.11).
- Установите емкость для утилизации отработанного масла под сливным отверстием.
- Отверните сливную пробку и слейте масло.
- Проверьте состояние прокладки сливной пробки. При необходимости замените прокладку.
- Заверните сливную пробку обратно в картер.
- Залейте новое масло до максимального уровня.
- Удостоверьтесь в отсутствии протечки.



**⚠ Внимание!** Не выливайте отработанное масло в канализацию или на землю. Отработанное масло должно сливаться в специальные емкости и отправляться в пункты сбора и переработки отработанных масел. Берегите окружающую нас природу!

## 6.3.

- Каждые 100 часов работы двигателя, но не реже одного раза в год, проводите проверку состояния свечи зажигания.
- Выключите двигатель, очистите поверхность около свечи зажигания.
- Свечным шестигранным ключом выверните и осмотрите свечу. Юбка свечи (между керамической частью и металлической частью) должна иметь желтовато-коричневый цвет.
- Замените свечу, если имеются сколы керамического изолятора или электроды имеют неровности, прогорели, имеют сильный нагар.
- Очистите электроды мелкой наждачной бумагой до металла, проверьте и отрегулируйте зазор.
- Проверьте величину зазора между заземляющим и центральным электродами, используя специальный щуп. При необходимости установите зазор около 0,7 мм.
- Установите свечу зажигания обратно в двигатель и плотно затяните.



## 6.4.

- Один раз в сезон, перед началом работы, рекомендуется добавить / заменить смазку в редукторе привода шнека.
- Очистите грязь около штуцера корпуса редуктора.
- Для смазки редуктора рекомендуется использовать густые трансмиссионные смазки (Литол, Циатим и т.д.).
- Выкрутите штуцер (50)(См. Рис.12), и используя шприцеватель (в комплект не входит) закачайте около 100 г густой смазки в редуктор.
- Установите штуцер на место.

**⚠ Внимание!** Помните, наличие смазки в редукторе является обязательным условием для его надежной работы и охлаждения! Выход редуктора из строя по причине отсутствия смазки является нарушением условий эксплуатации.

## 6.5.

**⚠ Внимание!** Перед продолжительным хранением (консервацией) снегоуборщика и его вводом в эксплуатацию после хранения, необходимо производить смазку зеркала цилиндра.

- Так как при длительном хранении снегоуборщика, масло из цилиндра стекает в картер двигателя. В результате этого, первые 10-15 секунд двигатель работает практически без смазки.
- Это может привести к критическому износу двигателя. Во избежание этого, необходимо выполнить следующие действия:
  - Отсоедините высоковольтный провод свечи зажигания.
  - Выверните свечу зажигания.
  - Аккуратно залейте 30 мл чистого масла в отверстие свечи зажигания
  - Прикройте чистой ветошью отверстие свечи зажигания для предотвращения разбрызгивания топлива из свечного отверстия.
  - Возьмитесь за рукоятку ручного стартера и плавно потяните ее вверх два раза.
  - Установите свечу зажигания на место.
  - Присоедините высоковольтный провод свечи зажигания.
- Данная операция обеспечит равномерное распределение масла по зеркалу цилиндра двигателя, защитит его от коррозии во время хранения, обеспечит легкий запуск двигателя после перерыва в эксплуатации.

**⚠ Внимание!** Храните и транспортируйте снегоуборщик в горизонтальном положении без топлива в баке.

## 6.6.

**⚠ Внимание!** Храните и транспортируйте снегоуборщик в горизонтальном положении без топлива в баке!

### Очистка снегоуборщика

- Для лучшего результата работы содержите корпус снегоуборщика в чистоте, свободным от грязи или мусора.
- Чистите снегоуборщик снаружи после каждого использования.
- Содержите все поверхности/колеса чистыми от топлива, масла и т.д.
- Не рекомендуется использовать проточную воду под высоким давлением для чистки снегоуборщика, если только электрические устройства, глушитель и карбюратор будут закрыты от доступа воды.
- Вода при попадании в двигатель может сократить его рабочий ресурс.
- Периодически необходимо очищать, и удалять сжатым воздухом, специальным моющим средством с водой грязь и маслянистые отложения со следующих частей двигателя:
  - Ребер воздушного охлаждения;
  - Рычагов и тяг системы регулирования оборотов.
- Это позволит обеспечить оптимальное охлаждение двигателя и его работу на требуемых оборотах, а также снижение риска возникновения воспламенения.
- Для очистки можно также использовать эфирные аэрозоли, обычно применяемые для очистки двигателей и карбюраторов автомобилей, подающие чистящую жидкость под давлением из баллончика, которая обладает очищающим эффектом, и сбивает грязь за счет выходного давления.
- В зимний период не рекомендуется проводить очистку двигателя под открытым небом на холоде. Возможно замерзание воды на корпусе двигателя.

### Консервация снегоуборщика

- Подготовьте снегоуборщик к хранению в конце сезона, или если он не будет использоваться на протяжении 30 дней и более.
- Помещая снегоуборщик на хранение, хорошо почистите его, уберите грязь, смазку, листья и т.д.
- Смажьте маслом зеркало цилиндра, проверьте состояние свечи зажигания, давление в колесах, состояние резиновых уплотнителей, тросов управления и т.д.
- Смажьте маслом или специальным составом все металлические детали (особенно в местах сколов краски), для защиты от коррозии во время хранения.

- При длительном хранении топлива в топливном баке происходит медленное образование смолянистых отложений, засоряющих карбюратор и топливную систему. Для предотвращения таких проблем перед хранением необходимо осуществить выработку / слив топлива из топливного бака и карбюратора.
- Не допускайте хранение снегоуборщика с топливом в баке!
- Не допускайте хранение снегоуборщика в помещениях с повышенной опасностью его воспламенения (наличие нагревателей, сушилок для белья, котлов отопления и т.д.).
- Храните снегоуборщик в чистом сухом помещении, накройте его для защиты от пыли и грязи.
- Накрывайте снегоуборщик материалом, который не способствует образованию конденсата.
- Не используйте пластик. Пластик позволяет влаге конденсировать и может стать причиной коррозии. Никогда не накрывайте снегоуборщик пока двигатель/выхлопная система еще горячие.
- Снегоуборщик, инструкции и все комплектующие детали следует хранить в сухом, безопасном месте. Это обеспечивает доступ ко всем деталям и всей необходимой информации в дальнейшем.
- Снегоуборщик должен храниться в отапливаемом, вентилируемом помещении, в недоступном для детей месте, исключая попадание прямых солнечных лучей, при температуре от +5 до +35°C, и относительной влажности не более 80% (при температуре +25°C).

## **Подготовка к эксплуатации после консервации**

- Очистите снегоуборочник от пыли и грязи.
- Убедитесь, что все гайки, болты, винты, шпильки тщательно закреплены. Осмотрите вращающиеся части на предмет поломок и износа. При необходимости замените.
- Смажьте маслом или специальным составом все детали, которые пострадали от коррозии или сколов.
- Слейте отработанное моторное масло и залейте свежее.
- Проверьте состояние свечи зажигания, давление в колесах, состояние резиновых уплотнителей, тросов управления и т.д.
- Поврежденные резиновые манжеты должны быть своевременно заменены, чтобы избежать попадания грязи внутрь инструмента.
- Первые пять часов работы снегоуборщика после консервации проводятся в режиме обкатки двигателя, не допуская больших нагрузок.

## **Транспортировка**

- Снегоуборщик в упаковке изготовителя можно транспортировать всеми видами крытого транспорта при температуре воздуха от -10 до +40°C и относительной влажности до 80% (при температуре +25°C).
- При транспортировании должны быть исключены любые возможные удары и перемещения упаковки с изделием внутри транспортного средства.

## **Утилизация**

- Снегоуборщик, инструкции по эксплуатации, и все комплектующие детали следует хранить в сухом, безопасном месте. Это обеспечивает доступ ко всем деталям и всей необходимой информации в дальнейшем.
- Данный инструмент и комплектующие узлы изготовлены из безопасных для окружающей среды и здоровья человека материалов и веществ.
- Тем не менее, для предотвращения негативного воздействия на окружающую среду, по окончании использования инструмента (истечению срока службы) или его непригодности к дальнейшей эксплуатации, инструмент подлежит сдаче в приемные пункты по переработке металлолома и пластмасс.
- Утилизация инструмента и комплектующих узлов заключается в его полной разборке и последующей сортировке по видам материалов и веществ, для последующей переплавки или использования при вторичной переработке.
- По истечению срока службы, инструмент должен быть утилизирован в соответствии с нормами, правилами и способами, действующими в месте утилизации бытовых приборов.
- Утилизация снегоуборщика должна быть произведена без нанесения экологического ущерба окружающей среде, в соответствии с нормами и правилами, действующими на территории Российской Федерации.
- Технические жидкости (топливо, масло) утилизировать отдельно, в соответствии с нормами утилизации отработанных нефтепродуктов, действующими в месте утилизации.
- Не выливайте отработанное масло в канализацию или на землю. Отработанное масло должно сливаться в специальные емкости и отправляться в пункты сбора и переработки отработанных масел. Берегите окружающую нас природу!

## 7.

## Е Е Е

## Е

Неисправность	Возможная причина	Методы устранения
Двигатель не запускается.	Нет топлива в баке или топливо низкого качества	Проверьте уровень топлива. Залейте качественное топливо.
	Холодный двигатель. Рычаг управления воздушной заслонкой находится в неправильном положении	Установите рычаг управления воздушной заслонкой в положение "Полностью закрыта".
	Высоковольтный провод не подключен к свече зажигания.	Подключите высоковольтный провод к свече зажигания.
Затруднения при запуске или двигатель работает неустойчиво.	Неисправна свеча зажигания.	Замените свечу зажигания.
	Засорен топливный шланг.	Прочистьте топливный шланг.
	Засорен воздушный фильтр.	Очистьте воздушный фильтр.
	Несвежее топливо.	Залейте свежее топливо.
Чрезмерная вибрация.	Рычаг управления воздушной заслонкой находится в неправильном положении.	Установите рычаг управления воздушной заслонкой положение "Открыта".
	Повреждение шнека или его деталей.	Остановите двигатель. Произведите осмотр.
Снегоуборщик не перемещается	Ослаблены резьбовые соединения.	Затяните все крепления. Если вибрация продолжается, обратитесь в сервисный центр.
	Система привода колес забилась снегом или льдом.	Произведите очистку системы привода колес от набившегося снега или льда.
	Неправильно отрегулирован трос привода колес.	Проведите контроль натяжения и регулировку троса привода колес.
	Износ или обрыв ремня привода колес.	Замените приводной ремень. Обратитесь в сервисный центр.
Шнек не вращается	Износ или обрыв кольца ведомого фрикционного диска.	Обратитесь в сервисный центр для ремонта.
	Шнек заблокирован посторонним предметом.	Освободите шнек.
	Сломан срезной болт.	Замените срезной болт.
	Приводной ремень шнека растянут или поврежден.	Замените приводной ремень. Обратитесь в сервисный центр.
Снегоуборщик при движении сворачивает в сторону	Трос привода шнека отрегулирован неправильно.	Отрегулируйте трос привода шнека.
	Не равное давление в шинах.	Отрегулируйте давление в шинах.
	Только одно колесо ведущее.	Проверьте фиксатор колеса.
Снегоуборщик не выбрасывает снег.	Снегозаборник или направляющие башмаки установлены неправильно.	Отрегулируйте снегозаборник или направляющие башмаки.
	Засорен снегоотвод.	Отключите двигатель. Очистьте снегоотвод лопаткой.

- Во всех случаях нарушения нормальной работы инструмента, например: падение оборотов двигателя, изменение шума, появление постороннего запаха, дыма, вибрации, стука - прекратите работу и обратитесь в сервисный центр.
- Изготовитель оставляет за собой право вносить изменения в конструкцию и комплектацию изделия, без предварительного уведомления, с целью улучшения его потребительских качеств.
- Некоторые мероприятия по техническому обслуживанию машин и оборудования, проведение регламентных работ, регулировок и настроек, указанных в инструкции по эксплуатации, а так же диагностика, могут не относиться к гарантийным обязательствам, и как следствие подлежат оплате согласно действующим расценкам сервисного центра.

**Уважаемый покупатель!**

1. Поздравляем Вас с покупкой нашего изделия, и выражаем признательность за Ваш выбор.
2. Надежная работа данного изделия в течение всего срока эксплуатации - предмет особой заботы наших сервисных центров. При покупке изделия требуйте проверки его комплектности и исправности в Вашем присутствии, инструкцию по эксплуатации и заполненный Гарантийный талон на русском языке. При отсутствии у Вас правильно заполненного Гарантийного талона мы будем вынуждены отклонить Ваши претензии по качеству данного изделия.
3. Во избежание недоразумений убедительно просим Вас перед началом работы с изделием внимательно ознакомиться с инструкцией по его эксплуатации.
4. Обращаем Ваше внимание на исключительно бытовое назначение данного изделия.
5. Правовой основой настоящих гарантийных условий является действующее Законодательство и, в частности, Закон "О защите прав потребителей".
6. Гарантийные обязательства изготовителя действуют в рамках законодательства о защите прав потребителей, при использовании изделия исключительно для личных, семейных и домашних нужд. Гарантийные обязательства изготовителя не распространяются на случаи использования изделия в целях осуществления предпринимательской деятельности, либо в связи с приобретением изделия в целях удовлетворения потребностей предприятий, учреждений, организаций.
7. Гарантийный срок на данное изделие составляет 12 месяцев, и исчисляется со дня продажи через розничную торговую сеть. В случае устранения недостатков изделия, гарантийный срок продлевается на период, в течение которого оно не использовалось.
8. Срок службы изделия – 5 лет.
9. Наши гарантийные обязательства распространяются только на неисправности, выявленные в течение гарантийного срока и обусловленные производственными факторами.
10. Гарантийные обязательства не распространяются на неисправности изделия, возникшие в результате:
  - 11.1. Несоблюдения пользователем предписаний инструкции по эксплуатации изделия.
  - 11.2. Механического повреждения, вызванного внешним ударным или любым иным воздействием, неправильной транспортировкой.
  - 11.3. Использования изделия в профессиональных целях и объемах.
  - 11.4. Применения изделия не по назначению.
  - 11.5. Стихийного бедствия, действия непреодолимой силы (пожар, несчастный случай, наводнение, удар молнии и др.) или иными бытовыми факторами.
  - 11.6. Неблагоприятных атмосферных и иных внешних воздействий на изделие, таких как дождь, снег, повышенная влажность, нагрев, агрессивные среды.
  - 11.7. Использования принадлежностей, расходных материалов и запчастей, не рекомендованных или не одобренных производителем.
  - 11.8. Проникновения внутрь изделия посторонних предметов, насекомых, материалов или веществ.
  - 11.9. На изделия, подвергавшиеся вскрытию, ремонту или модификации вне уполномоченного сервисного центра.
  - 11.10. Попыток самостоятельного ремонта изделия, вне уполномоченного сервисного центра. К безусловным признакам которых относятся: сорванные гарантийные пломбы, заломы на шлицевых частях крепежных винтов, частей корпуса и т.п.
  - 11.11. На принадлежности, запчасти, вышедшие из строя вследствие нормального износа, и расходные материалы, такие как: шнек; воздушные и топливные фильтры; топливо и смазочные технические жидкости; угольные щетки, и т. п.
  - 11.12. На неисправности, возникшие в результате перегрузки изделия, несоблюдения рабочего цикла, повлекших выход из строя двигателя, трансмиссии, выключателей, контрольных блоков, плат или других узлов и деталей. К безусловным признакам перегрузки изделия относятся, помимо прочего: появление цветов побежалости, деформация или оплавление деталей и узлов изделия, потемнение или обугливание изоляции проводов под воздействием высокой температуры.
  - 11.13. Перегрева двигателя изделия или несоблюдения требований к периодичности и качеству смазки двигателя; составу и качеству топливной смеси, повлекшие выход из строя поршневой группы двигателя. К безусловным признакам которых относятся: разрушение/заклинивание поршневого кольца, и/или наличие царапин и потертостей на внутренней поверхности цилиндра и поверхности поршня; наличие нагара на поршневой группе; разрушение и/или оплавление опорных подшипников шатуна и поршневого пальца; появление следов цветовой побежалости металла под воздействием повышенной температуры или трения.

- 11.14. На повреждения вызванных применением не качественных горюче-смазочных материалов.
  - 11.15. На повреждения вызванные отсутствием и/или несвоевременным проведением должного планового, периодического обслуживания и смазки. К безусловным признакам которых относятся: изменение цвета металла, появление цветов побежалости, деформация или оплавление, износ шестерен, деталей и узлов изделия; потемнение или обугливание изоляции проводов, а так же иные изменения материалов, вызванные воздействием высокой температуры и/или трения.
  - 11.16. На повреждения, вызванные неправильной эксплуатацией и/или попаданием механических препятствий и/или посторонних предметов под рабочий шнек (нож) снегоборщника во время работы. К безусловным признакам которого относятся: механическая поломка/деформация корпуса редуктора; поломка зубьев шестерен и ведущей пары, вызванные резкой остановкой и/или блокировкой их вращения; механическая поломка/деформация лопастей шнека, корпуса снегозаборника и иных узлов.
  - 11.17. Ненадлежащего обращения при эксплуатации, хранении и обслуживании (наличие ржавчины, засорение системы охлаждения отходами, забивание внутренних и внешних полостей пылью и грязью).
  - 11.18. На расходные и быстроизнашивающиеся части (ведущая звездочка; резиновые втулки и амортизаторы, и уплотнители; шестерня привода масляного насоса; храповое колесо и трос стартера; детали стартерной группы; воздушные и прочие фильтры; лента тормоза; пружина сцепления), а также сменные приспособления.
  - 11.19. Механические повреждения стартерной группы (поломки храпового колеса, крышки стартера и т.п.), вызванные неверным запуском, ударными нагрузками.
11. Во всех случаях нарушения нормальной работы инструмента, например: падение оборотов двигателя, изменение шума, появление постороннего запаха, дыма, вибрации, стука - прекратите работу и обратитесь в сервисный центр.
  12. Изготовитель оставляет за собой право вносить изменения в конструкцию и комплектацию изделия, без предварительного уведомления, с целью улучшения его потребительских качеств.
  13. Некоторые мероприятия по техническому обслуживанию машин и оборудования, проведение регламентных работ, регулировок и настроек, указанных в инструкции по эксплуатации, а так же диагностика, могут не относиться к гарантийным обязательствам, и как следствие подлежат оплате согласно действующим расценкам сервисного центра.

Изготовитель обязуется в течение гарантийного срока эксплуатации безвозмездно исправлять дефекты продукции или заменять ее, если дефекты не возникли вследствие нарушения покупателем правил пользования продукцией или ее хранения. Гарантийный ремонт инструмента производится изготовителем по предъявлении гарантийного талона, а послегарантийный – в специализированных ремонтных мастерских. Изготовитель не принимает претензии на некомплектность и механические повреждения инструмента после его продажи.



Изготовитель

"Yongkang Runheng Machinery Co., Ltd." Китай, No.1367, Songshi West Road, Chengxi New District, Yongkang, Jinhua, Zhejiang.

По заказу ООО «Грин Три»

690001, Приморский край, г. Владивосток, ул. Светланская, д.85, оф. XI

# Гарантийный талон №

Изделие \_\_\_\_\_

Серийный № \_\_\_\_\_

Дата продажи \_\_\_\_\_

Наименование торговой организации

Продавец

М.П.

## ВНИМАНИЕ!

При покупке инструмента требуйте у продавца проверки его надлежащего качества и комплектности, а также правильного заполнения гарантийного талона. Заполняются графы: модель, серийный номер, дата продажи, наименование торговой организации. Подпись продавца заверяется печатью. Руководство по эксплуатации изделия получил. С условиями предоставления гарантии ознакомлен и согласен. Товар получен в исправном состоянии, без видимых повреждений, в полной комплектности, проверен в моем присутствии, претензий ко внешнему виду и качеству товара не имею.

Подпись покупателя \_\_\_\_\_

Дата приема в ремонт \_\_\_\_\_

Дата выдачи из ремонта \_\_\_\_\_

Серв. центр / подпись / \_\_\_\_\_

Дата приема в ремонт \_\_\_\_\_

Дата выдачи из ремонта \_\_\_\_\_

Серв. центр / подпись / \_\_\_\_\_

## Гарантийный талон

№

Дата продажи \_\_\_\_\_

Дата приема в ремонт \_\_\_\_\_

Дата выдачи из ремонта \_\_\_\_\_

Изделие \_\_\_\_\_ № \_\_\_\_\_

Подпись покупателя \_\_\_\_\_

М.П. Сервисного центра

## Гарантийный талон

№

Дата продажи \_\_\_\_\_

Дата приема в ремонт \_\_\_\_\_

Дата выдачи из ремонта \_\_\_\_\_

Изделие \_\_\_\_\_ № \_\_\_\_\_

Подпись покупателя \_\_\_\_\_

М.П. Сервисного центра